

ALLSTAR *A2*





► ► ► ►

POUR VOUS, POUR LE SPORT, POUR TOUS

Le Allstar A2 est le fauteuil roulant multisport par excellence et il révolutionne les sports de club. Grâce à ses nombreuses options de réglage, c'est le fauteuil roulant idéal pour les clubs ou pour les joueurs qui débutent le sport en fauteuil roulant. Ce modèle est doté d'une caractéristique exceptionnelle qui le distingue des autres - une hauteur d'assise réglable grâce à une conception ergonomique de l'assise. Cette caractéristique permet à notre fauteuil de répondre aux besoins d'un large éventail de personnes, ce qui en fait le choix idéal pour tous. Grâce à la barre d'attaque amovible, le Allstar A2 convient à la pratique du tennis et aux autres sports sans contact mais aussi au basketball et autres sports de contact. Ce niveau de polyvalence est remarquable pour les clubs et les athlètes qui veulent ajuster leur configuration dans plusieurs sports.



BARRE D'ATTAQUE



SANS BARRE D'ATTAQUE

CARACTÉRISTIQUES PRINCIPALES

BARRE D'ATTAQUE AMOVIBLE
pour passer d'un sport à l'autre facilement

REPOSE-PIEDS RÉGLABLE

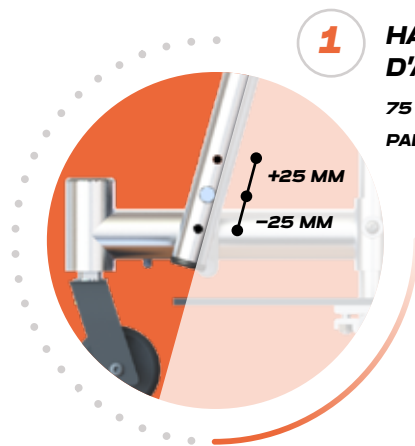
HAUTEUR DE DOSSIER RÉGLABLE

ASSISE ERGONOMIQUE

HAUTEUR D'ASSISE RÉGLABLE

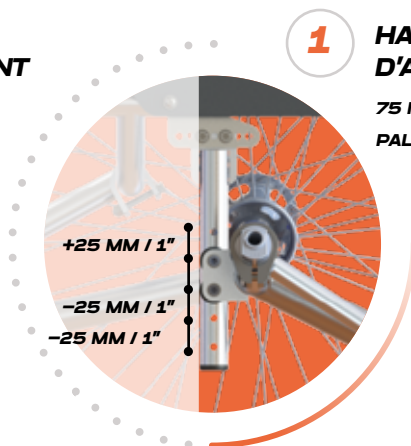
CENTRE DE GRAVITÉ RÉGLABLE





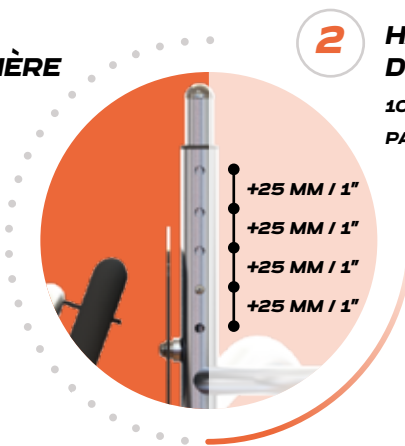
1 HAUTEUR D'ASSISE AVANT

75 MM DE RÉGLAGE
PALIER DE 25 MM



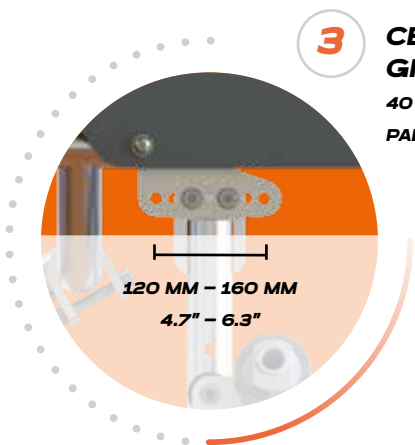
1 HAUTEUR D'ASSISE ARRIÈRE

75 MM DE RÉGLAGE
PALIER DE 25 MM



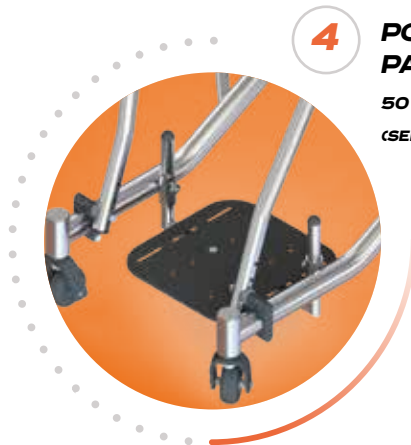
2 HAUTEUR DE DOSSIER

100 MM DE RÉGLAGE
PALIERS DE 25 MM



3 CENTRE DE GRAVITÉ

40 MM DE RÉGLAGE
PALIER DE 10 MM



4 POSITION PALETTE REPOSE-PIEDS

50 MM - 100 MM DE RÉGLAGE
(SELON TYPE DE PALETTE)

▶ ▶ ▶ ▶ ADAPTABILITÉ



HAUTEUR D'ASSISE

Ressentez la différence d'un véritable fauteuil roulant qui évolue avec vous. Avec le réglage de la hauteur d'assise vous trouverez toujours votre bonheur, quelle que soit l'évolution de vos besoins au fil du temps. Que vous soyez en club et que vous partagiez le même fauteuil avec plusieurs athlètes, ou que vous recherchiez simplement le confort optimal pour vous-même, le Allstar A2 assure une expérience fluide et personnalisée pour chacun.

MATRICE MESURES OPTIMISÉES

Roues 24"

Hauteur d'Assise Arrière

375 400 425 450

Hauteur d'Assise Avant

475 500 525

Roues 25"

Hauteur d'Assise Arrière

400 425 450 475

Hauteur d'Assise Avant

475 500 525

Roues 26"

Hauteur d'Assise Arrière

450 475 500 525

Hauteur d'Assise Avant

475 500 525

Le Allstar A2 peut être configuré avec les dimensions standards proposées, pour un process de commande simplifié, mais aussi avec des dimensions personnalisées pour les options suivantes: largeur d'assise / profondeur d'assise / ajustement cadre avant / hauteur, position et dimensions du repose-pieds / écartement des roues arrière.



5 BARRE D'ATTAQUE AMOVIBLE

L'une des caractéristiques les plus remarquables du Allstar A2 est sa barre d'attaque amovible. Elle vous permet d'optimiser votre configuration pour plusieurs sports avec un seul fauteuil roulant. Avec cette option, que vous souhaitiez jouer au tennis ou vous attaquer au basket-ball, votre fauteuil roulant s'adapte en fonction des exigences spécifiques de chaque sport, ce qui améliore les performances et l'expérience générale pendant la compétition.

6 ASSISE ERGONOMIQUE

La conception ergonomique de l'assise du fauteuil roulant Allstar A2 vous offre confort, soutien et une bonne posture. Le profil du tube courbé améliore votre position assise - vous vous sentez ainsi plus stable et plus confortable – et votre force de poussée est optimisée. Les options de réglage améliorent encore votre expérience d'assise. Allstar A2 peut être adapté aux besoins individuels et favoriser des performances optimales dans les sports en fauteuil roulant.



▶ ▶ ▶ ▶ ▶

INFORMATIONS TECHNIQUES

▶ Fabrication du cadre	PERSONNALISÉE ET CONFIGURABLE
▶ Matériau du cadre	ALUMINIUM 7020
▶ Légèreté	1 2 3 ○ ○
▶ Rigidité	1 2 3 ○ ○
▶ Options	1 2 3 ○ ○
▶ Diamètre tube d'assise	25 mm
▶ Poids total	A PARTIR DE 11,5 kg
▶ Poids Max. Utilisateur	125 kg
▶ Coloris	LARGE CHOIX
▶ Largeur d'assise	MINI : 300 mm - MAX : 510 mm
▶ Profondeur d'assise	MINI : 300 mm - MAX : 420 mm



www.SunriseMedical.fr

SUNRISE MEDICAL
ZAC de la Vrillonnerie
17 Rue Michaël Faraday
37170 Chambray-Lès-Tours

Tél: +33 (2) 47 55 44 00
Email: info@sunrisemedical.fr

