

ALLSTAR *A2*



 **SUNRISE**
MEDICAL.

RGK

To jest wyrób medyczny. Używaj go zgodnie z instrukcją używania lub etykietą.



▶ ▶ ▶ ▶

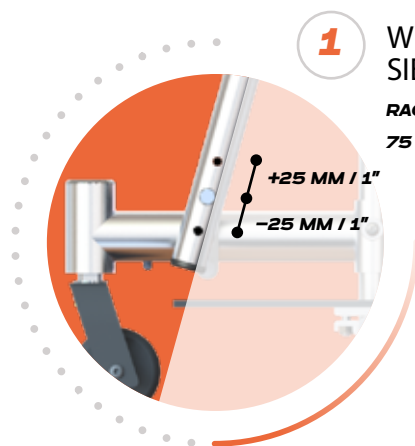
DLA CIEBIE, DLA SPORTU, DLA WSZYSTKICH

Allstar A2 to najlepszy wózek do wielu dyscyplin sportowych, który rewolucjonizuje sporty klubowe. Dzięki szerokim opcjom regulacji jest to idealny wózek dla klubów lub początkujących graczy, którzy dopiero zaczynają swoją przygodę ze sportami na wózkach. Ten wózek ma wyjątkową cechę, która odróżnia go od reszty - regulowaną wysokość siedziska, która wykorzystuje ergonomiczną konstrukcję. Ta niezwykła cecha zapewnia, że nasz produkt może zaspokoić potrzeby różnych osób, co czyni go najlepszym wyborem dla każdego. Dzięki zdejmowanemu skrzydłu/zderzakowi Allstar A2 można zoptymalizować pod kątem tenisa i sportów bezkontaktowych lub koszykówki i sportów kontaktowych. Zapewnia to poziom wszechstronności idealny dla klubów i sportowców, którzy chcą dopracować swoją konfigurację w wielu dyscyplinach sportowych.



KLUCZOWE CECHY

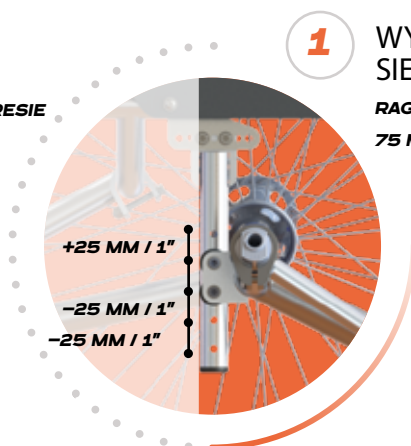




1

WYSOKOŚĆ SIEDZISKA

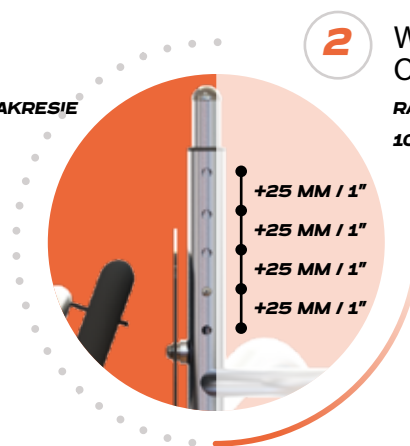
RAGULACJA W ZAKRESIE
75 MM / 3"



1

WYSOKOŚĆ SIEDZISKA

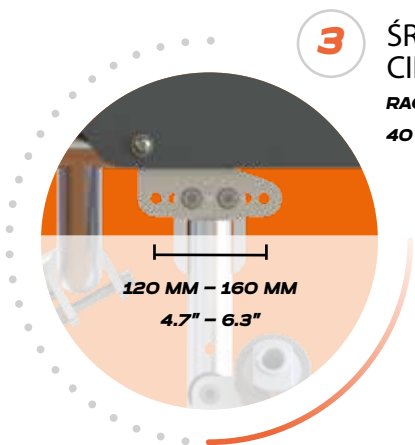
RAGULACJA W ZAKRESIE
75 MM / 3"



2

WYSOKOŚĆ OPARCIA

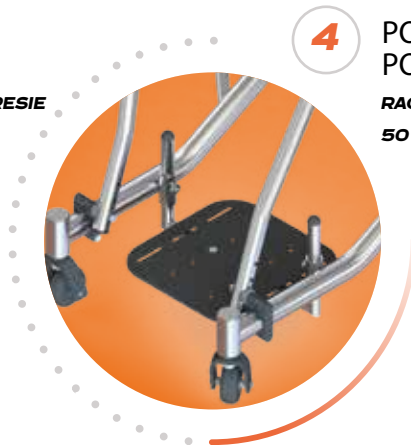
RAGULACJA W ZAKRESIE
100 MM / 4"



3

ŚRODEK CIĘŻKOŚCI

RAGULACJA W ZAKRESIE
40 MM / 1,6"



4

POZYCJA PODNOŻKA

RAGULACJA W ZAKRESIE
50 - 100 MM / 2 - 4"

▶ ▶ ▶ ▶ REGULACJA



REGULACJA WYSOKOŚCI SIEDZISKA

Poczuj różnicę, jaką daje prawdziwie adaptowalny wózek sportowy, który ewoluje wraz z Tobą. Regulowana wysokość siedziska gwarantuje, że zawsze znajdziesz idealne dopasowanie, bez względu na to, jak zmieniają się Twoje potrzeby w czasie. Niezależnie od tego, czy jesteś klubem i dzielisz wózek z wieloma sportowcami, czy po prostu szukasz optymalnego komfortu dla siebie, Allstar A2 zapewnia płynne i spersonalizowane wrażenia dla każdego.

TABELA ZOPTYMALIZOWANYCH POMIARÓW

Koła 24"				Koła 25"				Koła 26"			
Wysokość siedziska z tyłu				Wysokość siedziska z tyłu				Wysokość siedziska z tyłu			
375	400	425	450	400	425	450	475	450	475	500	525
14 3/4"	15 3/4"	16 3/4"	17 3/4"	15 3/4"	16 3/4"	17 3/4"	18 3/4"	17 3/4"	18 3/4"	19 3/4"	20 3/4"
Wysokość siedziska z przodu				Wysokość siedziska z przodu				Wysokość siedziska z przodu			
475	500	525		475	500	525		475	500	525	
18 3/4"	19 3/4"	20 3/4"		18 3/4"	19 3/4"	20 3/4"		18 3/4"	19 3/4"	20 3/4"	

Allstar A2 może być skonfigurowany ze standardowymi wymiarami dla ułatwienia zamówienia, ale można go również zamówić na wymiar dla następujących opcji: szerokość siedziska, długość siedziska, taliowanie i odstęp między tylnymi kołami".

5 ZDEJMOWANE SKRZYDŁO

Jedną z wyróżniających się cech Allstar A2 jest zdejmowane skrzydło/zderzak. Pozwala to zoptymalizować konfigurację dla wielu dyscyplin sportowych za pomocą jednego wózka. Niezależnie od tego, czy chcesz wybrać się na kort tenisowy, czy na boisko do koszykówki, ta funkcja umożliwia konfigurację wózka zgodnie ze specyficznymi wymaganiami każdego sportu, zwiększając wydajność i ogólne wrażenia podczas zawodów.



6 ERGONOMICZNE SIEDZISKO

Ergonomiczna konstrukcja siedziska wózka Allstar A2 zapewnia komfort, wsparcie i prawidłową postawę. Wygięty profil rur poprawia pozycję siedzenia - dzięki czemu czujesz się bardziej stabilnie i komfortowo - oraz zwiększa siłę pchania. Opcje regulacji dodatkowo poprawiają komfort siedzenia. Allstar A2 można dostosować do indywidualnych potrzeb i promować optymalną wydajność w sporcie na wózkach.



▶ ▶ ▶ ▶ TECHNICAL INFORMATION

▶ ▶ ▶ ▶▶▶ DANE TECHNICZNE

▶ Konstrukcja ramy	WYKONANY NA MIARĘ I KONFIGUROWALNE
▶ Materiał ramy	ALUMINIUM 7020
▶ Lekkość	<input checked="" type="radio"/> 1 <input checked="" type="radio"/> 2 <input checked="" type="radio"/> 3 <input type="radio"/> <input type="radio"/>
▶ Sztywność	<input checked="" type="radio"/> 1 <input checked="" type="radio"/> 2 <input checked="" type="radio"/> 3 <input type="radio"/> <input type="radio"/>
▶ Opcje	<input checked="" type="radio"/> 1 <input checked="" type="radio"/> 2 <input checked="" type="radio"/> 3 <input type="radio"/> <input type="radio"/>
▶ Średnica rur ramy	25 mm
▶ Waga całkowita	OD 11,5 kg
▶ Maks. waga użytkownika	125 kg
▶ Kolory	DOSTĘPNA PEŁNA GAMA KOLORÓW
▶ Szerokość siedziska	MAX 510 mm / 20" MIN 300 mm / 11,8"
▶ Głębokość siedziska	MAX 420 mm / 16,5" MIN 300 mm / 11,8"



sunrise-medical.pl

Dane kontaktowe:

Sunrise Medical Poland Sp. z o.o.
Elektronowa 6
94-103 Łódź

Tel: +48 42 275 83 38
Fax: +48 42 209 35 23



Producent:
Sunrise Medical GmbH
Kahlbachring 2-4, Germany
D-69254 Malsch / Heidelberg
Tel. +49 (0)7253 980-0

REV : 13.12.2023