

**AI**

ALUMINIUM 7020

Dernière mise à jour :  
08.02.2024



CE

**Adresse de facturation ou n° de client**

Personne de contact \_\_\_\_\_

Rue \_\_\_\_\_

NPA / Lieu \_\_\_\_\_

E-mail \_\_\_\_\_

Tél. \_\_\_\_\_

**Adresse de livraison (si différente de l'adresse de facturation)**

Personne de contact \_\_\_\_\_

Rue \_\_\_\_\_

NPA / Lieu \_\_\_\_\_

E-mail \_\_\_\_\_

Tél. \_\_\_\_\_

**Informations supplémentaires**

Devis  Commande

Date \_\_\_\_\_

Commission \_\_\_\_\_

N° de commande Sunrise Medical \_\_\_\_\_

Nom de l'utilisateur \_\_\_\_\_

Poids de l'utilisateur (kg) \_\_\_\_\_

Taille de l'utilisateur \_\_\_\_\_

E-mail \_\_\_\_\_

**Remarques importantes**

Cette commande est soumise à nos conditions générales de vente. Sous réserve d'erreurs, de fautes d'impression et de modifications.  
**Tous les prix en CHF, hors TVA / prix de vente recommandé.**

**Par la présente, je confirme avoir compris et accepté les informations suivantes.**

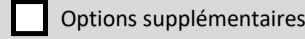
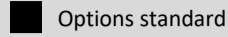
**Dans la phase préliminaire, nous vous facturons CHF 295.- hors TVA pour la réalisation du devis et du contrat.** Ce montant comprend le premier dessin technique plus deux modifications. Cette somme vous sera créditée si vous passez commande.

**À partir de la 3ème modification, CHF 295.00 hors TVA seront à nouveau facturés.**

Après confirmation, vous recevrez un dessin technique du fauteuil en CAD. En apposant votre signature sous ce dessin, vous lancerez la production du fauteuil RGK personnalisé. **Il ne peut être fabriqué qu'avec ce dessin signé.**

**Veillez noter que les fauteuils RGK sur-mesure ne peuvent être échangés.**

Instructions :

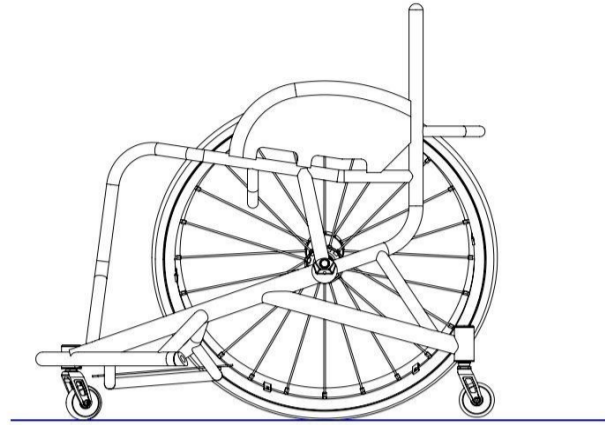


## DESIGN DU CADRE

**EXAXZ010 ELITE X**  
CHF 5'990

EXAXA062 Cadre standard

EXAXA063 Cadre standard avec une tube d'assise de 25 mm  
CHF 95



Charge utile max. : 125 kg

ATTENTION : TOUS LES FAUTEUILS RGK SONT FAITS MAIN ET ONT UNE TOLÉRANCE DIMENSIONNELLE DE FABRICATION DE +/- 5 MM

## DIMENSIONS

XY010 Largeur d'assise (*mesurée entre les protections latérales*)


 mm

(max. 500 mm)  
(min. 250 mm)

XY020 Profondeur d'assise


 mm

(max. 500 mm)  
(min. 250 mm)

XY030 Longueur de châssis suppl.

(apporte un support de jambe supplémentaire et facilite les transferts)


 mm

XY050 Hauteur de châssis avant


 mm

(max. 630 mm)  
(min. 360 mm)

XY060 Hauteur de châssis arrière


 mm

(max. 630 mm)  
(min. 360 mm)

XY070 Longueur de châssis (*influe sur l'angle du châssis*)


 mm

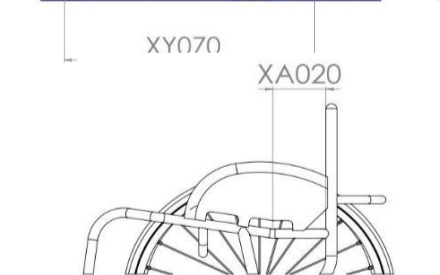
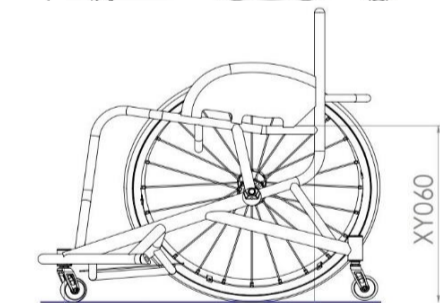
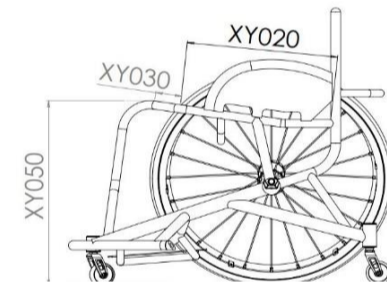
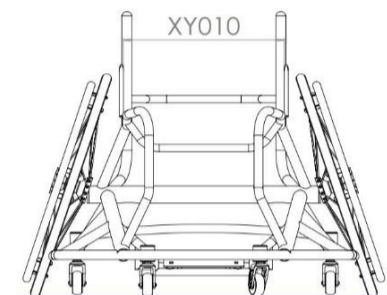
(min. = XY020 + XY030 + 140 mm)

XA020 Siège ergonomique (*tube d'assise légèrement plié pour un meilleur positionnement*)  
CHF 89



Longueur  
 mm

(standard = 120 mm)

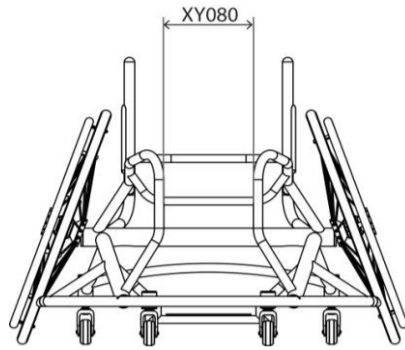


**CHÂSSIS AVANT ET ASSISE**

Rétrécissement du châssis avant

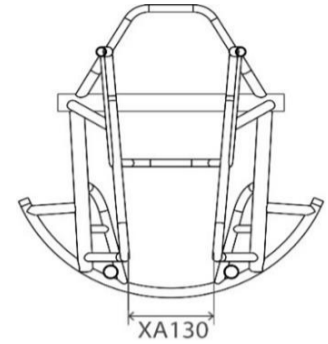
XY080 Châssis avant : rétrécissement supérieur; la flexion commence après le bord avant de la toile d'assise  
(Largeur supérieure du châssis avant, mesurée entre les deux faces internes du châssis)

**i**  mm  
Largeur  
(en option si la largeur (supérieure) du châssis avant est inférieure à la largeur d'assise : améliore le positionnement et le guidage des jambes)



XA130 Châssis avant : rétrécissement en V vers le bas  
**CHF 236**  
(Largeur inférieure du châssis, mesurée entre les deux faces internes du châssis)

**i**  mm  
Largeur  
(Le rétrécissement des tubes de châssis commence à l'extrémité arrière de l'assise, c.-à-d. la largeur d'assise se rétrécit vers l'avant)

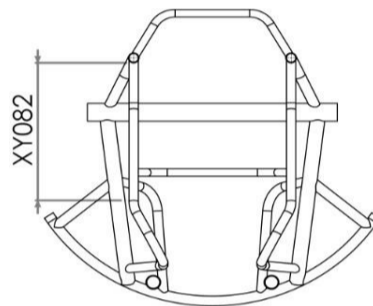


Rétrécissement du châssis avant : autres options

XY082 **CHF 93** Position du rétrécissement du châssis

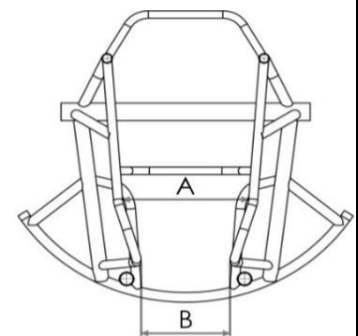
Noter svp la dimension entre la face avant du tube de dossier et le début souhaité du rétrécissement.

**i**  mm  
Noter la dimension  
(La dimension ne peut être inférieure à la longueur des protections latérales)



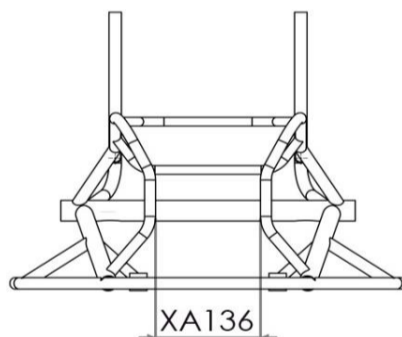
XA131 **CHF 317** Tubes d'assise en V se rétrécissant vers l'avant en combinaison avec le rétrécissement du châssis

**i**  mm  
Largeur avant de la surface d'assise (A)  
**i**  mm  
Largeur du châssis avant (B)



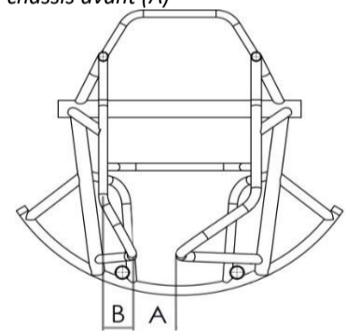
XA136 **CHF 93** Design parallèle du châssis avant (incompatible avec châssis avant XY080)

**i**  mm  
Largeur du châssis avant  
(Le rétrécissement ne commence que très tard et au-dessous de l'angle de genou. Le châssis avant est ainsi encore large en haut (largeur d'assise) et ne se rétrécit que dans le bas.)



XA135 **CHF 260** Rétrécissement asymétrique du châssis

**i**  mm  
Dimension entre les tubes de châssis avant (A)  
**i**  mm  
Rétrécissement (B)  
Noter le côté où le rétrécissement est décalé  
**i**  gauche  droit



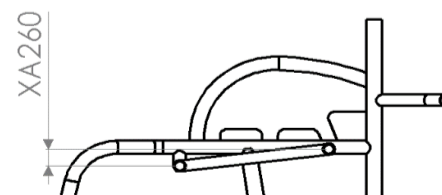
Assise

XR050 **CHF 370** Plaque d'assise carbone, avec tubes de renfort (rivetés au châssis)

**i**  mm  
Longueur de la plaque d'assise  
(standard XY020 = 20 mm)

XA260 **CHF 215** Surface d'assise inclinée vers l'avant (avec XR040 ou XR050)

**i**  mm  
Noter l'inclinaison  
(standard = 20 mm)

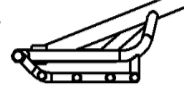


**REPOSE-PIEDS**

Repose-pieds fixe

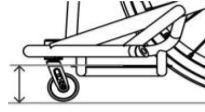
EXAXB080 Repose-pieds fixe, soudé  
*(pas de réglage en hauteur)*

EXAXB145 Repose-pieds multi-positions  
CHF 156 *(trois tubes transversaux au lieu d'une palette : permettent différentes positions du pied sur le repose-pieds.)*

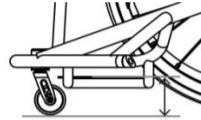


Hauteur et position

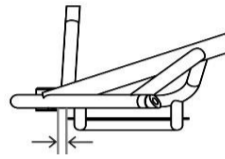
Hauteur du repose-pieds avant  
mm *(min. 35 mm)*



Hauteur du repose-pieds arrière  
mm *(min. 35 mm)*

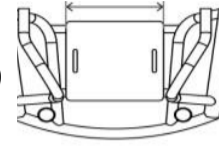


Distance entre le repose-pieds et le support de roue avant  
mm

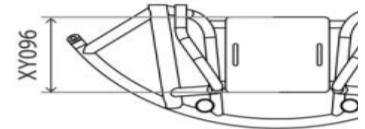


Taille de la palette (pas pour palette plastique ABS)

Largeur de la palette  
mm *(Std= 200 mm)*



Profondeur de la palette  
mm *(Std = 250 mm)*




Repose-pieds

XB190 Repose-pieds en carbone  
CHF 244

XB100 Repose-pieds moulé, plastique ABS  
CHF 143 *Longueur*

EXAXB140 Kit de distance  
CHF 20 *(+25 mm de réglage en hauteur)*

 mm *(max. 380 mm) (standard = 330 mm)*

Palette du repose-pieds

XB240 Bords surélevés, alu  
CHF 83 *(prix par bord surélevé)*

avant  arrière  gauche  droit

XB250 Bords surélevés, carbone  
CHF 573 *(seulement sur un côté)*


avant  arrière

Hauteur  
mm *(max. 60 mm)*

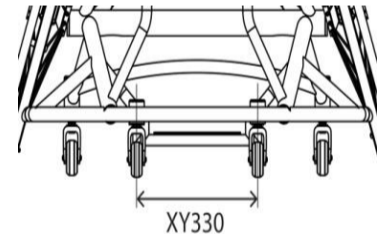
Hauteur  
mm *(max. 45 mm)*

Écartement des roues avant

XY330 Écartement des roues avant *(mesuré du boulon d'une fourche au boulon de l'autre fourche)*

 mm *(max. 320 mm)*

Dimensions optimisées  
*(Largeur de la palette +50 mm)*



**BARRE DE CARROSSAGE, BARRE D'ATTAQUE & ANTI-BASCULEMENT**

Centre de gravité

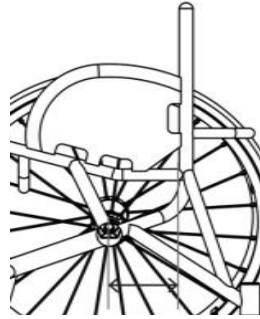
EXAXY510 Centre de gravité fixe, fermement soudé



Noter la dimension



( Note : mesuré de la face avant du tube de dossier au milieu de la barre de carrossage )



Carrossage des roues arrière

XY390 Angle de carrossage

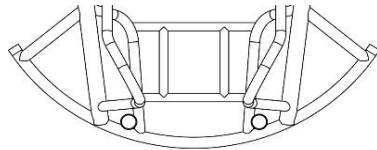


18 20

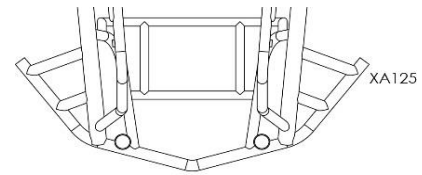


Barre d'attaque

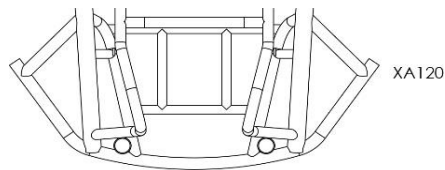
EXAXA110 Barre d'attaque pour basket-ball "Offence", ronde



EXAXA125 Barre d'attaque pour basket-ball "Offence", en forme de flèche  
CHF 196



EXAXA120 Barre d'attaque pour basket-ball "Offence", en forme de trapèze  
CHF 196



Dispositif anti-basculement pour centre de gravité fixe

EXAXJ040 Dispositif anti-basculement sport, soudé

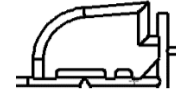
EXAXJ060 Dispositif anti-basculement sport, soudé  
CHF 276

**PROTECTIONS LATÉRALES**

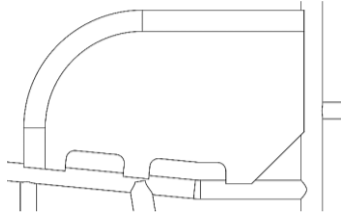
EXAXE230  
CHF 276 Protections latérales, soudées, Sport  
(incompatible avec EXAXY510)

XE310  
CHF 196 Supplément protections latérales hautes  
(uniquement en combinaison avec EXAXE230)

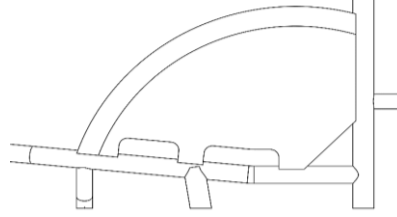
EXAXE250  
CHF 265 Protections latérales, soudées, Sport avec inlay en carbone  
(incompatible avec EXAXY510)



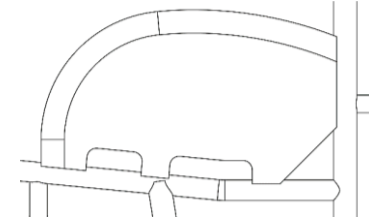
Design des protections latérales



Design droit



Design arrondi

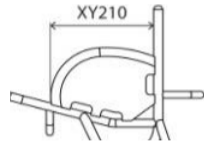


Sa forme suit celle du pneu

Dimension des protections latérales

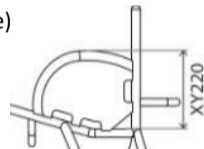
Longueur des protections latérales

mm



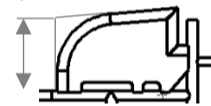
Hauteur des protections latérales (arrière)

mm



Hauteur des protections latérales (avant<sup>+</sup>)  
(en option)

mm



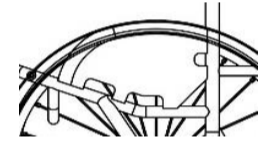
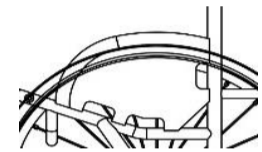
Sa forme suit celle du pneu

25 mm au-dessus du pneu  
(sa forme suit celle du pneu)

Personnalisée au-dessus du pneu  
(sa forme suit celle du pneu)

mm

Protections latérales  
à hauteur du pneu  
(sa forme suit celle du pneu)

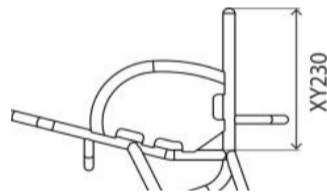


**DOSSIER**

Hauteur de dossier

XY230 Hauteur de dossier fixe  
(non réglable)

Hauteur mm

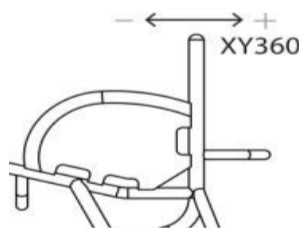


Angle de dossier / appui lombaire / dossier rétréci ou évasé

XY360 Angle de dossier

-5  -3  0  +3  +5

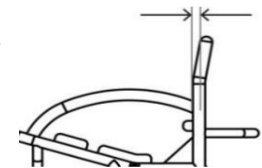
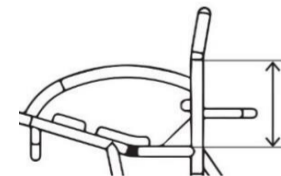
Individuel (degrés max. -10 / +10)  
 degrés



XG100  
CHF 89 Appui lombaire

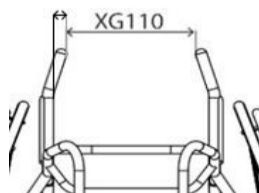
Hauteur de la partie  
verticale inférieure:  
 mm

Inclinaison pour la partie  
supérieure  
 mm



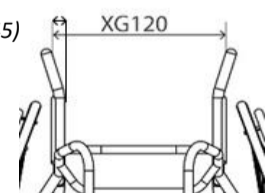
XG110  
CHF 89 Largeur de dossier rétréci  
(incompatible avec EXAXY245)

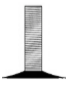

Indiquer la mesure  
entre les tubes de dossier  
 mm



XG120  
CHF 89 Largeur de dossier évasée  
(incompatible avec EXAXY245)

Indiquer la mesure  
entre les tubes de dossier  
 mm



<b>ROUES AVANT &amp; ROUES ARRIÈRES</b>	
<b>Roues avant et fourches</b>	
<input checked="" type="checkbox"/> XC160 Roues avant, Sport, 61 mm (noires)	<input type="checkbox"/> XC181 Roulements haute performance "Bones Reds" (tous les roulements des roues avant)
<input checked="" type="checkbox"/> XC200 Fourches "Sport micro"	<input type="checkbox"/> XC182 CHF 309 Roulements ultra-performance "Bones Swiss Ceramic", billes en céramique (tous les roulements des roues avant)
<b>Roues arrière</b>	
<b>Diamètre des roues</b>	
<input type="checkbox"/> XY420 Roues 24"	<input type="checkbox"/> XY430 Roues 25"
<input type="checkbox"/> XY440 Roues 26"	<input type="checkbox"/> XY450 Roues 700c
<b>Écartement des roues arrière / protections latérales</b>	
<input type="checkbox"/> XY460 Espace entre roues et protections latérales / châssis	<input type="checkbox"/> XY470 Écartement de roue à roue <b>Nécessaire pour XA130, XA131</b>
<input type="checkbox"/> 15 <input type="checkbox"/> 20 <input type="checkbox"/> 25 <input type="checkbox"/> 30 Individuel <input type="text" value=""/> mm	OU <input type="text" value=""/> mm
<b>Roues arrière</b>	
<input type="checkbox"/> XK080 CHF 771 Spinerger SLX 24 rayons	<input type="checkbox"/> XK330 CHF 1'426 Spinerger SLX R10 Heavy Duty, 24 rayons (possible uniquement avec angle de carrossage 18°)
<input type="checkbox"/> XK101 CHF 813 Spinerger XSLX 24 rayons croisés (couvercle de moyeu inclus)	<input type="checkbox"/> XK521 CHF 195 Roulements céramique pour roues avant Spinerger (option de mise à niveau)
<b>Spinerger couleur rayons</b> <input type="checkbox"/> <b>Spinerger couleur rayons</b>	
<input type="checkbox"/> Noir	<input type="checkbox"/> Blanc
<input type="checkbox"/> Rouge	<input type="checkbox"/> Bleu
<input type="checkbox"/> Violet	<input type="checkbox"/> Orange
<input type="checkbox"/> Jaune	<input type="checkbox"/> Rose
<input type="checkbox"/> Vert	<input type="checkbox"/> XK180 CHF 181 Couleur personnalisée des rayons (à indiquer ici svp) rayons intérieurs : _____ rayons extérieurs : _____
<b>Spinerger couleurs moyeu/jante, anodisées (XK070/roue BLXL uniquement jante en couleur)</b>	
<input checked="" type="checkbox"/> XK190 Moyeu/jante noir	<input type="checkbox"/> XK200 CHF 95 Moyeu/jante argent
<input type="checkbox"/> XK202 CHF 382 Moyeu/jante violet	<input type="checkbox"/> XK203 CHF 382 Moyeu/jante bleu
<input type="checkbox"/> XK201 CHF 382 Moyeu/jante rouge	<input type="checkbox"/> XK204 CHF 382 Moyeu/jante or
<input type="checkbox"/> XK205 CHF 392 Personnalisation couleur moyeu/jante : _____	
<b>Montage mains-courantes</b>	
<input type="checkbox"/> XY480 Montage étroit	<input type="checkbox"/> XY485 Montage large
<input type="checkbox"/> XL090 CHF 113 Découpe des pattes de fixation (possible uniquement avec montage étroit) (recommandé si la distance entre le châssis et la roue est étroite)	<input type="checkbox"/> XL080 CHF 226 Montage de main courante super étroit et découpe des pattes de fixation (uniquement avec XL040)
<b>Mains courantes</b>	
<input type="checkbox"/> XL010 Main courante en alu, anodisé, 6 pattes de fixation	<input type="checkbox"/> XL040 CHF 267 Main courante en titane, 6 pattes de fixation (incompatible avec 700c)
<input type="checkbox"/> XL070 CHF 113 Main courante en alu, anodisé, 12 pattes de fixation (incompatible avec 24")	<input type="checkbox"/> XL050 CHF 147 Main courante en inox, 6 pattes de fixation
<b>Pneus</b>	
<input type="checkbox"/> XM070 Kenda Kaliente <input type="checkbox"/> Rouge <input type="checkbox"/> Bleu	<input type="checkbox"/> XM095 CHF 45 Kenda Wide (uniquement en gris)
<input type="checkbox"/> XM150 CHF 92 IRC Exeracer Pro (uniquement en rouge)	
<input type="checkbox"/> XM080 CHF 93 Tufo MS3, sans chambre à air (uniquement en bleu)	
<b>Types de valves pour chambre à air</b>	
<input type="checkbox"/> XY500 Chambre à air avec valve Schraeder 	<input type="checkbox"/> XY490 Chambre à air avec valve Presta (standard si aucune option sélectionnée) 

**COULEURS ET FINITIONS DE CHASSIS**

Châssis / composants

XN010 Couleur de châssis thermopoudrée  XN150 Accessoires thermopoudrés (de la couleur du châssis si pas d'indication)

Châssis Composants		<u>brillant</u>	Châssis Composants		<u>mat</u>	Châssis Composants		<u>spécial</u>
<input type="checkbox"/>	<input type="checkbox"/>	Black gloss 103	<input type="checkbox"/>	<input type="checkbox"/>	Black matt 105	<input type="checkbox"/>	<input type="checkbox"/>	Chrome Mirror 300
<input type="checkbox"/>	<input type="checkbox"/>	White gloss 100	<input type="checkbox"/>	<input type="checkbox"/>	White matt 101	<input type="checkbox"/>	<input type="checkbox"/>	Sparkle silver 170
<input type="checkbox"/>	<input type="checkbox"/>	Grey gloss 132	<input type="checkbox"/>	<input type="checkbox"/>	Grey matt 131	<input type="checkbox"/>	<input type="checkbox"/>	Metallic black matt 104
<input type="checkbox"/>	<input type="checkbox"/>	Cream gloss 135	<input type="checkbox"/>	<input type="checkbox"/>	Light grey matt 133	<input type="checkbox"/>	<input type="checkbox"/>	Metallic grey matt 130
<input type="checkbox"/>	<input type="checkbox"/>	Red gloss 108	<input type="checkbox"/>	<input type="checkbox"/>	Navy blue matt 152	<input type="checkbox"/>	<input type="checkbox"/>	Black sandpaper 201
<input type="checkbox"/>	<input type="checkbox"/>	Yellow gloss 120				<input type="checkbox"/>	<input type="checkbox"/>	Grey sandpaper 202
<input type="checkbox"/>	<input type="checkbox"/>	Forest green gloss 143				<input type="checkbox"/>	<input type="checkbox"/>	White sandpaper 200
<input type="checkbox"/>	<input type="checkbox"/>	Green gloss 107						
<input type="checkbox"/>	<input type="checkbox"/>	Dark blue gloss 151				<input type="checkbox"/>	<input type="checkbox"/>	XN200 Couleur personnalisée (code RAL) : <input type="text"/> Châssis <input type="checkbox"/> Composants <input type="checkbox"/>
<input type="checkbox"/>	<input type="checkbox"/>	Royal blue gloss 154				<input type="checkbox"/>	<input type="checkbox"/>	EXAXN030 Finition de châssis sans revêtement, sablé par billes de verre CHF 350 <b>composants noir, sauf que XN160/XN170 choisi</b>
<input type="checkbox"/>	<input type="checkbox"/>	Blue gloss 174				<input type="checkbox"/>	<input type="checkbox"/>	EXAXN050 Finition de châssis sans revêtement, polie CHF 263 <b>composants noir, sauf que XN160/XN170 choisi</b>
<input type="checkbox"/>	<input type="checkbox"/>	Duckegg blue gloss 141				<input type="checkbox"/>	<input type="checkbox"/>	XN160 Composants sans revêtement, sablé par billes de verre CHF 112 (non indispensable pour EXAXB080 und XY230)
<input type="checkbox"/>	<input type="checkbox"/>	Pink gloss 188				<input type="checkbox"/>	<input type="checkbox"/>	XN170 Composants sans revêtement, polie CHF 174 (non indispensable pour EXAXB080 und XY230)
<input type="checkbox"/>	<input type="checkbox"/>	Orange gloss 180						
<input type="checkbox"/>	<input type="checkbox"/>	Purple gloss 157						

Couleur de contraste

**Fourches, fixations repose-pieds, bouchons tube roues avant et autocollants**

<input type="checkbox"/>	Noir	<input type="checkbox"/>	Argent	<input type="checkbox"/>	XN250	Couleur de contraste personnalisée :
<input type="checkbox"/>	Rouge	<input type="checkbox"/>	Bleu	<input type="checkbox"/>	CHF 205	<input type="text"/>
<input type="checkbox"/>	Violet					

**TOILES**

Toile d'assise

XP040 Toile d'assise, réglable en tension par sangles

Toile de dossier

XP055 Toile de dossier "Airtech Sport", réglable en tension par sangles, noir  XP070 Ailes de dossier renforts en cuir, noir CHF 133

Toile de dossier (couleur des coutures)

<input type="checkbox"/>	Argent	<input type="checkbox"/>	Noir	<input type="checkbox"/>	Bleu	<input type="checkbox"/>	Couleur personnalisée :
<input type="checkbox"/>	Rouge	<input type="checkbox"/>	Orange	<input type="checkbox"/>	Violet	<input type="checkbox"/>	<input type="text"/>

Toile de dossier (couleur du motif RGK)

<input type="checkbox"/>	Blanc (Std.)	<input type="checkbox"/>	Vert	<input type="checkbox"/>	Bleu	<input type="checkbox"/>	Couleur personnalisée :
<input type="checkbox"/>	Rouge	<input type="checkbox"/>	Orange	<input type="checkbox"/>	Violet	<input type="checkbox"/>	<input type="text"/>

Toile de dossier (couleur du motif Elite)

<input type="checkbox"/>	Blanc (Std.)	<input type="checkbox"/>	Vert	<input type="checkbox"/>	Bleu	<input type="checkbox"/>	Couleur personnalisée :
<input type="checkbox"/>	Rouge	<input type="checkbox"/>	Orange	<input type="checkbox"/>	Violet	<input type="checkbox"/>	<input type="text"/>



**COUSSIN D'ASSISE**

- |  |   |  |  |  |
|--|---|--|--|--|
| <input type="checkbox"/> XP080<br>CHF 93 | Coussin d'assise, mousse<br><i>(choisissez la fermeté et la hauteur du coussin)</i> | <input type="checkbox"/> souple (CMS040) | <input type="checkbox"/> medium (CMS050) | <input type="checkbox"/> 100 mm                                |
|  |   | <input type="checkbox"/> 50 mm           | <input type="checkbox"/> 75 mm           | <input type="checkbox"/> autre <input type="text" value="mm"/> |
| <input type="checkbox"/> XP340<br>CHF 87 | Coussin d'assise plastazote (mousse dure)<br><i>(svp noter la hauteur max.)</i>     | <input type="checkbox"/> 58 mm           | <input type="checkbox"/> 63 mm           |  |

Housse de coussin

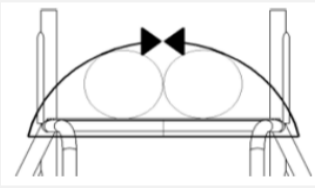
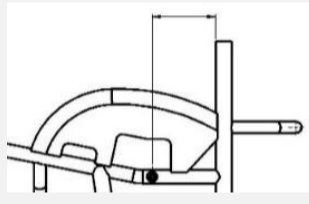
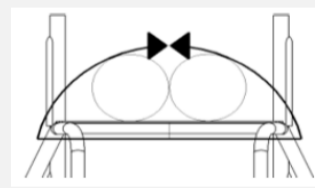
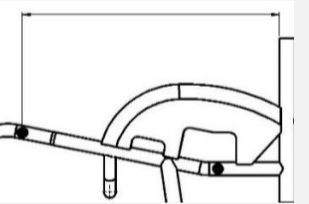
- |  |                                     |  |                                    |
|--|-------------------------------------|--|------------------------------------|
| <input type="checkbox"/> XP085           | Housse de coussin, nylon, noire     | <input type="checkbox"/> XP380<br>CHF 99 | Housse de coussin, néoprène, noire |
| <input type="checkbox"/> XP090<br>CHF 72 | Housse de coussin "Air Lite", noire |  |                                    |

**SANGLES**

Sangles velcro

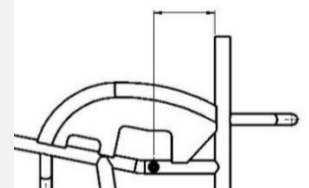
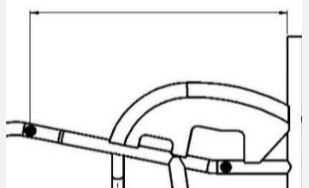
- |   |   |
|---|---|
| <input type="checkbox"/> XS050<br>CHF 133 | Sangle à fermeture velcro "pro", 100 mm, renforcée et rembourrée, avec broderie RGK                   |
| <input type="checkbox"/> XS055<br>CHF 133 | Sangle à fermeture velcro "pro", 50 mm, renforcée et rembourrée                                       |
| <input type="checkbox"/> XS057<br>CHF 134 | Sangle de genou à fermeture velcro "pro", 50 mm, <i>(de tube à tube, mesuré au-dessus des genoux)</i> |

Position sangles velcro

<input type="checkbox"/> Sangle 1	Type <input type="text"/>
	
Longueur de la sangle <input type="text" value="mm"/>	Distance à partir de la face avant du tube de dossier <input type="text" value="mm"/>
<input type="checkbox"/> Sangle 2	Type <input type="text"/>
	
Longueur de la sangle <input type="text" value="mm"/>	Distance à partir de la face avant du tube de dossier <input type="text" value="mm"/>

Sangles fermeture à click

- |   |   |
|---|---|
| <input type="checkbox"/> XS020<br>CHF 91  | Sangle fermeture à clic<br><i>(rembourrage 11" x 2")</i>  |
| <input type="checkbox"/> XS021<br>CHF 92  | Sangle fermeture à clic "Sport"<br><i>(rembourrage continu)</i>   |
| <input type="checkbox"/> XS025<br>CHF 236 | Sangle fermeture à clic "Pelvi Loc 2DA"<br><i>(pour cuisses et genoux)</i>  |
|   | Choisir la taille : <input type="checkbox"/> M (12") <input type="checkbox"/> L (14")   |
| <input type="checkbox"/> XS030<br>CHF 252 | Sangle fermeture à clic "Pelvi Loc 3DA"<br><i>(pour les hanches)</i>  |
|   | Choisir la taille : <input type="checkbox"/> S (8") <input type="checkbox"/> M (12") <input type="checkbox"/> L (14") <input type="checkbox"/> XL (17") |
| <input type="checkbox"/> XS035<br>CHF 150 | Sangle fermeture à clic "M2"<br><i>(pour cuisses et genoux)</i>   |
|   | <input type="checkbox"/> 8" <input type="checkbox"/> 10" <input type="checkbox"/> 12"   |
| <input type="checkbox"/> XS036<br>CHF 149 | Sangle fermeture à clic "M2"<br><i>Sangle fermeture à clic "M2" (pour les pieds, rembourrage continu)</i>   |
|   | <input type="checkbox"/> 8" <input type="checkbox"/> 10" <input type="checkbox"/> 12"   |

<input type="checkbox"/> Sangle 1	Type <input type="text"/>	<input type="checkbox"/> Sangle 2	Type <input type="text"/>
			
Distance à partir de la face avant du tube de dossier <input type="text" value="mm"/>		Distance à partir de la face avant du tube de dossier <input type="text" value="mm"/>	

- |  |   |                             |                             |                             |
|--|---|-----------------------------|-----------------------------|-----------------------------|
| <input type="checkbox"/> XS040<br>CHF 95 | Points de fixation pour le montage des sangles sur le châssis (une paire) | <input type="checkbox"/> x1 | <input type="checkbox"/> x2 | <input type="checkbox"/> x3 |
| <input type="checkbox"/> XS045<br>CHF 95 | Pincettes de montage pour les sangles (un set par sangle)                 | <input type="checkbox"/> x1 | <input type="checkbox"/> x2 | <input type="checkbox"/> x3 |

**OPTIONS**

- |   |  |   |   |                           |   |
|---|--|---|---|---------------------------|---|
| <input type="checkbox"/> XR060<br>CHF 113 | Passants soudés pour sangle de mollets |  | <input type="checkbox"/> XR065<br>CHF 113 | Passants de sangle soudés |  |
|---|--|---|---|---------------------------|---|

**ACCESSOIRES**

- |   |  |                                |   |
|---|--|--------------------------------|---|
| <input type="checkbox"/> XR030<br>CHF 204 | Sac pour 3 roues arrière, noir                       | <input type="checkbox"/> XS070 | Sangle de pieds   |
| <input type="checkbox"/> XP130<br>CHF 101 | Protection de châssis, nylon, rembourrée, avec logo  | <input type="checkbox"/> XS060 | Sangle mollets  |
| <input type="checkbox"/> XA150<br>CHF 72  | Fourreau synthétique pour couvrir la barre d'attaque | <input type="checkbox"/> XP400 | Protection barre de dossier, rembourrée, fermeture velcro |
|   |  | <input type="checkbox"/> XR090 | Kit outils  |

