

AI

ALUMINIUM 7020

Stand: 08.02.2024



CE

Rechnungsadresse oder Kundennummer

Kontaktperson _____

Strasse _____

PLZ / Ort _____

E-Mail _____

Fon _____

Versandadresse (falls von Rechnungsadresse abweichend)

Kontaktperson _____

Strasse _____

PLZ / Ort _____

E-Mail _____

Fon _____

Zusätzliche Informationen

Kostenvoranschlag Bestellung

Datum _____

Kommission _____

Sunrise Medical Auftrags-Nr. _____

Nutzername _____

Nutzergewicht (kg) _____

Nutzergrösse _____

E-Mail _____

Wichtige Hinweise

Es gelten unsere allgemeinen Geschäftsbedingungen. Irrtümer, Druckfehler und Änderungen vorbehalten.
Alle Preise in CHF exkl. MWST. Unverbindliche Preisempfehlung.

Hiermit bestätige ich die nachfolgenden Informationen verstanden und akzeptiert zu haben.

Für die Offert- sowie Auftragserstellung verrechnen wir Ihnen im Vorfeld CHF 295.00 netto, exkl. MWST. Das beinhaltet die erste CAD-Zeichnung inkl. zwei Anpassungen. Dieser Betrag wird Ihnen bei Auftragserteilung gutgeschrieben.

Ab der dritten CAD-Anpassung werden erneut CHF 295.00 netto exkl. MWST in Rechnung gestellt.

Nach der Auftragsbestätigung erhalten Sie eine CAD-Zeichnung des Rollstuhls. Mit Ihrer Unterschrift, unter dieser Zeichnung, geben Sie die Produktion des massgefertigten RGK Rollstuhls frei. **Nur mit einer unterschriebenen Zeichnung wird Ihr Rollstuhl gebaut.**

Bitte beachten Sie, dass massgefertigte RGK Rollstühle vom Umtausch ausgeschlossen sind.

Anleitung:



Standard



Standard Optionen



Zusätzliche Optionen



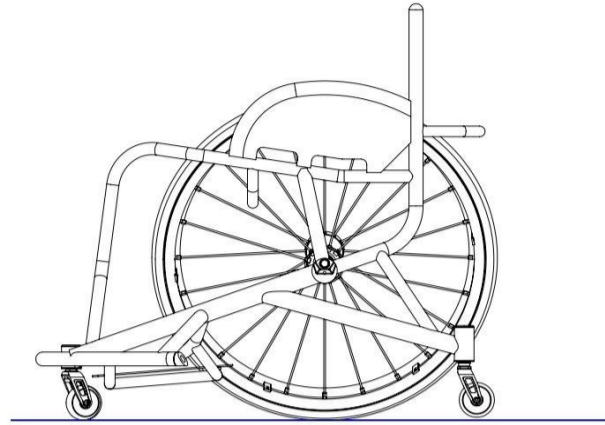
Benötigte Informationen

RAHMENDESIGN

EXAXZ010 ELITE X
CHF 5'990

EXAXA062 Standard Rahmen

EXAXA063 Standard Rahmen mit 25 mm Sitzrohr
CHF 95



Max. Zuladung: 125 kg

BITTE BEACHTEN: ALLE RGK ROLLSTÜHLE SIND HANDGEFERTIGT UND HABEN EINE HERSTELLUNGS-MASSTOLERANZ VON +/- 5 MM

GRUNDMASSE

XY010 Sitzbreite *(gemessen zwischen den Seitenteilen)*


 mm

(max. 500 mm)
(min. 250 mm)

XY020 Sitztiefe


 mm

(max. 500 mm)
(min. 250 mm)

XY030 Zusätzliche Rahmenlänge *(für zusätzliche Beinführung und Griff z. B. bei / für Transfers)*


 mm

XY050 Vordere Rahmenhöhe


 mm

(max. 630 mm)
(min. 360 mm)

XY060 Hintere Rahmenhöhe


 mm

(max. 630 mm)
(min. 360 mm)

XY070 Rahmenlänge *(beeinflusst auch den Rahmenwinkel)*


 mm

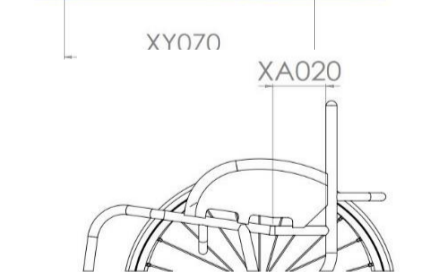
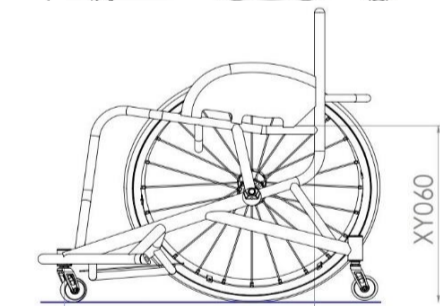
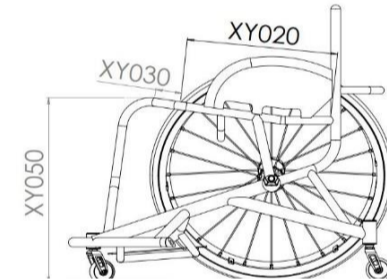
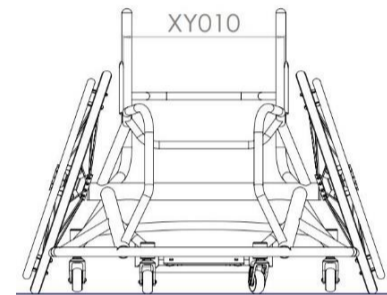
(min. = XY020 + XY030 + 140 mm)

XA020 Ergositz *(angewinkeltes Sitzrohr für verbesserte Beckenpositionierung)*
CHF 89



Länge
 mm

(Standard = 120 mm)



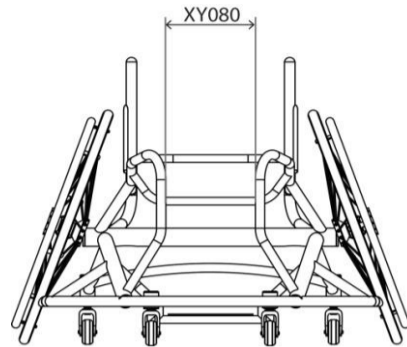
FRONTRAHMEN UND SITZ

Verjüngung Frontrahmen

XY080 Frontrahmen: Einzug oben;
Biegung Vorderkante der Sitzbespannung
(Breite des Frontrahmens oben, gemessen von
Rahmeninnenseite zu Rahmeninnenseite)

i Breite mm

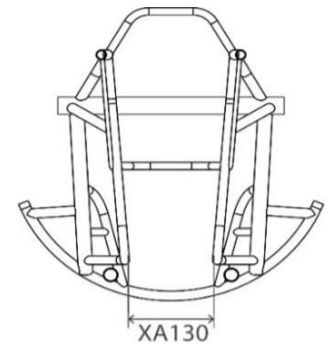
(Optional für Frontrahmenbreite (oben) kleiner als Sitzbreite: verbesserte Unterschenkelpositionierung und -führung.)



XA130 Frontrahmen: V-förmig, nach unten verjüngt
CHF 236
(Breite des Frontrahmens unten, gemessen von
Rahmeninnenseite zu Rahmeninnenseite)

i Breite mm

(Die Verjüngung der Rahmenrohre beginnt am hinteren Ende der Sitzfläche, d.h. die Sitzbreite wird nach vorne schmaler.)

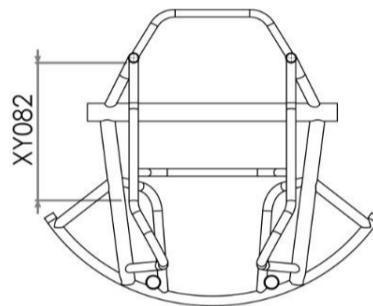


Verjüngung Frontrahmen: Weitere Optionen

XY082 Position des Rahmeneinzugs
CHF 93
Bitte das Mass Vorderseite Rückenrohr bis zum gewünschten Beginn des Einzugs angeben.

i Mass angeben mm

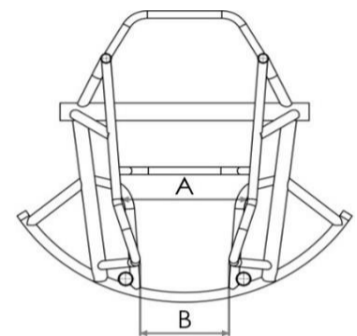
(Das Mass kann nicht kleiner sein als die Länge der Seitenteile)



XA131 V-förmig nach vorne zulaufende Sitzrohre in
CHF 317 Kombination mit Rahmeneinzug

i Breite Sitzfläche vorne (A) mm

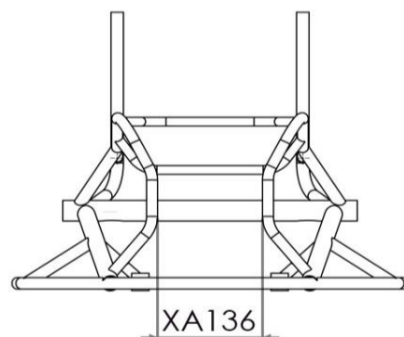
i Breite Frontrahmen (B) mm



XA136 Paralleles Frontrahmen-Design
CHF 93 (nicht mit Frontrahmen XY080)

i Breite Frontrahmen mm

(Der Einzug beginnt erst sehr spät und unterhalb des Kniewinkels. Dadurch ist der Frontrahmen im oberen Bereich noch breit (Sitzbreite) und verjüngt sich erst weiter unten.)



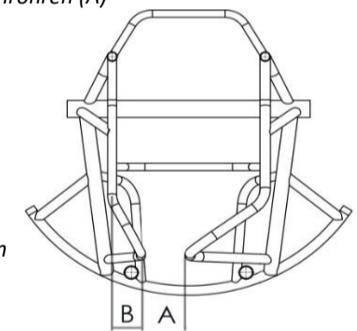
XA135 Asymmetrischer Rahmeneinzug
CHF 260

i Mass zwischen Frontrahmenrohren (A) mm

i Kröpfung (B) mm

Versetzte Kröpfung angeben

i Links Rechts



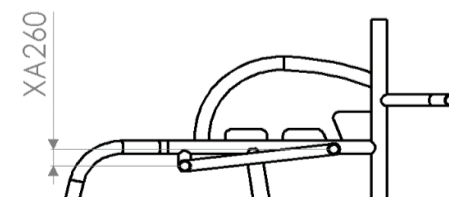
Sitz

XR050 Sitzplatte Karbon, mit Stützrohren
CHF 370 (an Rahmen genietet)

i Länge der Sitzplatte mm (Std. XY020 = 20 mm)

XA260 Nach vorne abfallende Sitzfläche
CHF 215 (entweder mit XR040 oder XR050)

i Gefälle mm (Std. = 20 mm)



FUSSRASTE

Fussraste fix

EXAXB080 Fussraste fest verschweisst
(keine Höhenverstellung möglich)

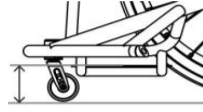
EXAXB145 Multi-Positions Fussraste
CHF 156 *(Drei Querrohre anstelle eines Fussbretts: Ermöglicht verschiedene Positionen des Fusses auf der Fussraste.)*



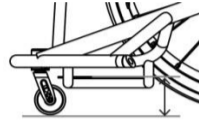
Höhe und Position

Grösse Fussbrett (nicht für Fussbrett ABS Kunststoff)

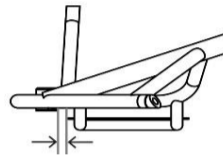
Fussrastenhöhe vorne
mm (min. 35 mm)



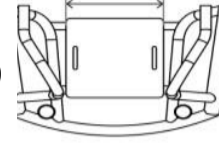
Fussrastenhöhe hinten
mm (min. 35 mm)



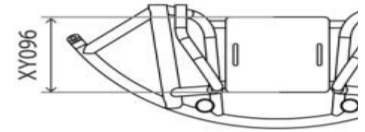
Abstand Fussraste zur Lenkradaufnahme
mm



Fussrasten Breite
mm (Std= 200 mm)



Fussrasten Länge
mm (Std = 250 mm)



Fussraste

XB190 Fussraste, Karbon
CHF 244

XB100 Fussraste geformt, ABS Kunststoff
CHF 143

EXAXB140 Distanz-Kit
CHF 20 *(+25 mm Höhenverstellung)*

Länge
mm (max. 380 mm)
(Std. = 330 mm)

Fussrastenabdeckung

XB240 Erhöhte Kanten, Alu
CHF 83 *(Kosten pro Kante)*

Vorne Hinten Links Rechts

Höhe
mm (max. 60 mm)

XB250 Erhöhte Kanten, Karbon
CHF 573 *(nur eine Seite)*

Vorne Hinten

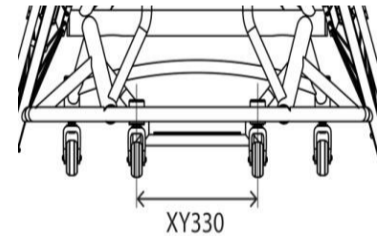
Höhe
mm (max. 45 mm)

Abstand Lenkräder

XY330 Abstand Lenkräder *(gemessen von Lenkradgabelbolzen zu Lenkradgabelbolzen)*

mm (max. 320 mm)

Optimierte Masse
(Fussbrettbreite +50 mm)



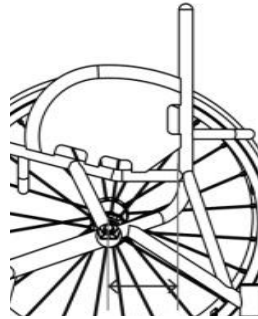
ACHSE, RAMMSCHUTZBÜGEL & KIPPSCHUTZ

Schwerpunkt

EXAXY510 Fixer Schwerpunkt, fest verschweisst

i Masse angeben
 mm

(Notiz: Gemessen wird von der Vorderseite Rückenrohr bis Achsmittle)



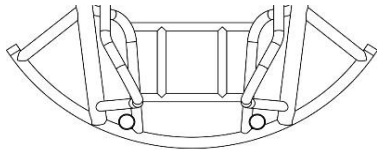
Radsturz

XY390 Radsturz in Grad

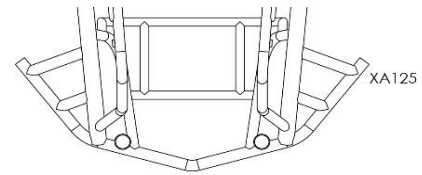
i 18 20

Rammschutzbügel

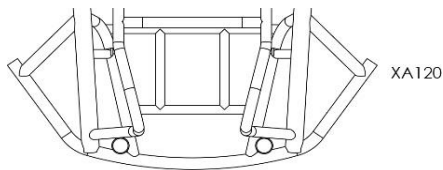
EXAXA110 Basketball Rammschutzbügel "Offence", rund



EXAXA125 Basketball Rammschutzbügel "Offence", pfeilform
 CHF 196



EXAXA120 Basketball Rammschutzbügel "Offence", trapezförmig
 CHF 196



Kippschutz für fixen Schwerpunkt

EXAXJ040 Sport-Kippschutz, fest verschweisst

EXAXJ060 Sport-Kippschutz, doppelt, fest verschweisst
 CHF 276

SEITENTEILE

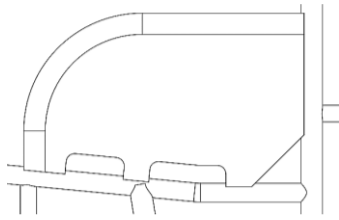
EXAXE230 Seitenteil, verschweisst, Sport
CHF 276 (nicht mit EXAXY510)

XE310 Aufpreis hohe Seitenteile
CHF 196 (nur in Kombination mit EXAXE230)

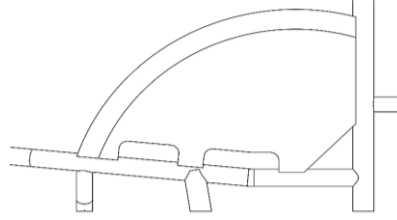
EXAXE250 Seitenteil, verschweisst, Sport mit Karbon-Inlay
CHF 265 (nicht mit EXAXY510)



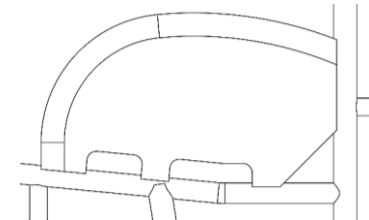
Seitenteil Design



Gerades Design



Rundes Design

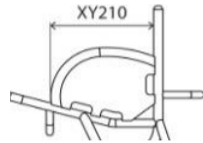


Dem Radverlauf folgend

Abmessungen Seitenteil

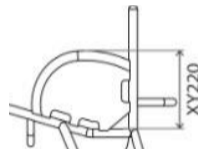
Seitenteil Länge

mm



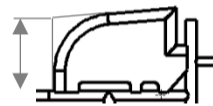
Seitenteil Höhe (hinten)

mm



Seitenteil Höhe (vorne)
(optional)

mm

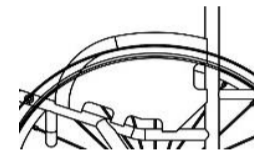


Dem Radverlauf folgend

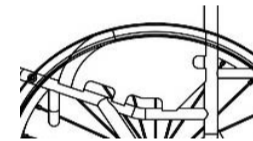
25 mm über dem Reifen
(dem Radverlauf folgend)

Individuell über dem Reifen
(dem Radverlauf folgend)

mm



Bündig mit dem Reifen
(dem Radverlauf folgend)

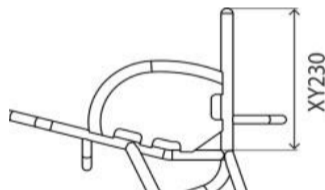


RÜCKEN

Rückenhöhe

XY230 Rückenhöhe fix
(fest verschweisst)

Höhe
 mm

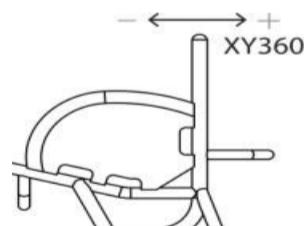


Rückenwinkel / Lumbalnack / Verjüngung oder Aufweitung der Rückenbreite

XY360 Rückenwinkel

-5 -3 0 +3 +5

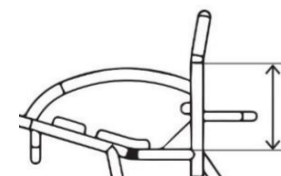
Individuell (max. -10 / +10 Grad)
 Grad



XG100 Lumbalnack
CHF 89

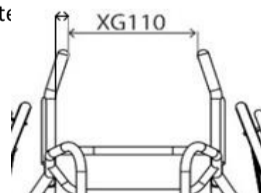
Höhe bis zum Knick
 mm

Tiefe des Knicks
 mm



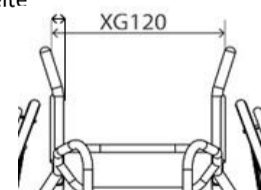
XG110 Verjüngung der Rückenbreite
CHF 89 (nicht mit EXAXY245)

Breite oben
(Innenseite zu Innenseite)
 mm



XG120 Aufweitung der Rückenbreite
CHF 89 (nicht mit EXAXY245)

Breite oben
(Innenseite zu Innenseite)
 mm



LENKRÄDER UND ANTRIEBSRÄDER			
Lenkräder und Lenkradgabeln			
<input checked="" type="checkbox"/> XC160	Lenkrad, Sport, 61 mm <i>(Schwarz)</i>	<input type="checkbox"/> XC181	"Bones Reds" Lager <i>(alle Lager der Lenkräder)</i>
<input checked="" type="checkbox"/> XC200	Lenkradgabel "Sport micro"	<input type="checkbox"/> XC182 CHF 309	"Bones Swiss Ceramic" Lager <i>(alle Lager der Lenkräder)</i>
Antriebsräder			
Radgrösse			
<input type="checkbox"/> XY420	Radgrösse 24"	<input type="checkbox"/> XY430	Radgrösse 25"
<input type="checkbox"/> XY440	Radgrösse 26"	<input type="checkbox"/> XY450	Radgrösse 700c
Abstand Antriebsrad / Seitenteil			
<input type="checkbox"/> XY460	Abstand Rad zu Seitenteil / Rahmen	<input type="checkbox"/> XY470	Abstand Rad zu Rad Wird zu XA130, XA131 benötigt
<input type="checkbox"/> 15 <input type="checkbox"/> 20 <input type="checkbox"/> 25 <input type="checkbox"/> 30 Individuell <input style="width: 100px; height: 20px;" type="text"/> mm	ODER	<input type="checkbox"/> <input style="width: 100px; height: 20px;" type="text"/> mm	
Antriebsräder			
<input type="checkbox"/> XK080 CHF 771	Spinergy SLX 24 Speichen	<input type="checkbox"/> XK330 CHF 1'426	Spinergy SLX R10 Heavy Duty, 24 Speichen <i>(nur mit 18° Radsturz möglich)</i>
<input type="checkbox"/> XK101 CHF 813	Spinergy XSLX 24 Speichen, kreuzverspeicht <i>(inkl. Abdeckung für Nabe)</i>	<input type="checkbox"/> XK521 CHF 350	Keramik-Kugellager für Spinergy-Lenkräder <i>(Upgrade-Option)</i>
Auswahl Farbe Spinergy Speichen		<input type="checkbox"/> XK180 CHF 181 Individuelle Speichenfarbe <i>(bitte hier angeben)</i> Innen: _____ Aussen: _____	
<input type="checkbox"/> Schwarz	<input type="checkbox"/> Weiss	<input type="checkbox"/> Gelb	
<input type="checkbox"/> Rot	<input type="checkbox"/> Blau	<input type="checkbox"/> Pink	
<input type="checkbox"/> Lila	<input type="checkbox"/> Orange	<input type="checkbox"/> Grün	
Auswahl Farbe Spinergy Nabe/Felge, eloxiert			
<input checked="" type="checkbox"/> XK190	Nabe/Felge Schwarz	<input type="checkbox"/> XK200 CHF 95	Nabe/Felge Silber
<input type="checkbox"/> XK201 CHF 382	Nabe/Felge Rot	<input type="checkbox"/> XK202 CHF 382	Nabe/Felge Lila
<input type="checkbox"/> XK203 CHF 382	Nabe/Felge Blau	<input type="checkbox"/> XK204 CHF 382	Nabe/Felge Gold
<input type="checkbox"/> XK205 CHF 392	Individuelle Farbe Nabe/Felge: _____		
Greifreifenanbau			
<input type="checkbox"/> XY480	Anbau eng	<input type="checkbox"/> XY485	Anbau weit
<input type="checkbox"/> XL090 CHF 113	Entfernen des Überstands der Befestigungslaschen <i>(nur bei Greifringanbau eng möglich)</i> <i>(empfohlen für engen Abstand Seitenteil / Rad)</i>	<input type="checkbox"/> XL080 CHF 226	Greifreifenanbau supereng und Entfernen des Überstands der Befestigungslaschen <i>(nur mit XL040)</i>
Greifreifen			
<input type="checkbox"/> XL010	Greifreifen, Alu, eloxiert, 6 Befestigungslaschen	<input type="checkbox"/> XL040 CHF 267	Greifreifen, Titan, 6 Befestigungslaschen <i>(nicht mit 700c)</i>
<input type="checkbox"/> XL070 CHF 113	Greifreifen, Alu, eloxiert, 12 Befestigungslaschen <i>(nicht mit 24")</i>	<input type="checkbox"/> XL050 CHF 147	Greifreifen Edelstahl, 6 Befestigungslaschen
Bereifung			
<input type="checkbox"/> XM070	Kenda Kaliente	<input type="checkbox"/> Rot	<input type="checkbox"/> Blau
<input type="checkbox"/> XM095 CHF 45	Kenda Wide <i>(nur in Grau)</i>		
<input type="checkbox"/> XM150 CHF 92	IRC Exeracer Pro <i>(nur in Rot)</i>		
<input type="checkbox"/> XM080 CHF 93	Tufo MS3, schlauchlos <i>(nur in Blau)</i>		
Schlauch			
<input type="checkbox"/> XY500	Schlauch mit Schraeder-Ventil	<input type="checkbox"/> XY490	Schlauch mit Presta-Ventil <i>(Standard wenn nichts gewählt wird)</i>

RAHMEN OBERFLÄCHE

Rahmen / Anbauteile

- XN010 Rahmenfarbe pulverbeschichtet XN150 Anbauteile pulverbeschichtet (in Rahmenfarbe, wenn keine Angabe)

Rahmen	Anbauteile	<u>Glänzend</u>	Rahmen	Anbauteile	<u>Matt</u>	Rahmen	Anbauteile	<u>Spezial</u>
<input type="checkbox"/>	<input type="checkbox"/>	Black gloss 103	<input type="checkbox"/>	<input type="checkbox"/>	Black matt 105	<input type="checkbox"/>	<input type="checkbox"/>	Chrome Mirror 300
<input type="checkbox"/>	<input type="checkbox"/>	White gloss 100	<input type="checkbox"/>	<input type="checkbox"/>	White matt 101	<input type="checkbox"/>	<input type="checkbox"/>	Sparkle silver 170
<input type="checkbox"/>	<input type="checkbox"/>	Grey gloss 132	<input type="checkbox"/>	<input type="checkbox"/>	Grey matt 131	<input type="checkbox"/>	<input type="checkbox"/>	Metallic black matt 104
<input type="checkbox"/>	<input type="checkbox"/>	Cream gloss 135	<input type="checkbox"/>	<input type="checkbox"/>	Light grey matt 133	<input type="checkbox"/>	<input type="checkbox"/>	Metallic grey matt 130
<input type="checkbox"/>	<input type="checkbox"/>	Red gloss 108	<input type="checkbox"/>	<input type="checkbox"/>	Navy blue matt 152	<input type="checkbox"/>	<input type="checkbox"/>	Black sandpaper 201
<input type="checkbox"/>	<input type="checkbox"/>	Yellow gloss 120				<input type="checkbox"/>	<input type="checkbox"/>	Grey sandpaper 202
<input type="checkbox"/>	<input type="checkbox"/>	Forest green gloss 143				<input type="checkbox"/>	<input type="checkbox"/>	White sandpaper 200
<input type="checkbox"/>	<input type="checkbox"/>	Green gloss 107						
<input type="checkbox"/>	<input type="checkbox"/>	Dark blue gloss 151	<input type="checkbox"/>	<input type="checkbox"/>	XN200 CHF 205	Individuelle Lackfarbe (RAL-Code):		Rahmen <input type="checkbox"/> Anbauteile <input type="checkbox"/>
<input type="checkbox"/>	<input type="checkbox"/>	Royal blue gloss 154	<input type="checkbox"/>	<input type="checkbox"/>	EXAXN030 CHF 350	Oberfläche unbeschichtet, glasperlgestrahlt (Alle Anbauteile schwarz, ausser XN160/XN170 wird gewählt)		
<input type="checkbox"/>	<input type="checkbox"/>	Blue gloss 174	<input type="checkbox"/>	<input type="checkbox"/>	EXAXN050 CHF 263	Oberfläche unbeschichtet, poliert (Alle Anbauteile schwarz, ausser XN160/XN170 wird gewählt)		
<input type="checkbox"/>	<input type="checkbox"/>	Duckegg blue gloss 141	<input type="checkbox"/>	<input type="checkbox"/>	XN160 CHF 112	Anbauteile unbeschichtet, glasperlgestrahlt (nicht erforderlich bei EXAXB080 und XY230)		
<input type="checkbox"/>	<input type="checkbox"/>	Pink gloss 188	<input type="checkbox"/>	<input type="checkbox"/>	XN170 CHF 174	Anbauteile unbeschichtet, poliert (nicht erforderlich bei EXAXB080 und XY230)		
<input type="checkbox"/>	<input type="checkbox"/>	Orange gloss 180						
<input type="checkbox"/>	<input type="checkbox"/>	Purple gloss 157						

Akzentfarbe

Lenkradgabeln, Fussrastenklemme, Kappe der Lenkradanbindung und Aufkleber

- Schwarz Silber XN250 CHF 205 Individuelle Akzentfarbe: _____
- Rot Blau
- Lila

BESPANNUNG

Sitzbespannung

- XP040 Sitzbespannung, anpassbar

Rückenbespannung

- XP055 Rückenbespannung "Airtech Sport", anpassbar, atmungsaktiv, schwarz XP070 Rückenbespannung, Ecken Leder verstärkt, schwarz CHF 133

Rückenbespannung (Farbe der Nähte)

- Silber Schwarz Blau Individuelle Farbe: _____
- Rot Orange Lila

Rückenbespannung (Farbe des RGK-Schriftzugs)

- Weiss (Std.) Grün Blau Individuelle Farbe: _____
- Rot Orange Lila

Rückenbespannung (Farbe des Elite-Schriftzugs)

- Weiss (Std.) Grün Blau Individuelle Farbe: _____
- Rot Orange Lila

SITZKISSEN

- | | | | | |
|--|--|---|--|---|
| <input type="checkbox"/> XP080
CHF 93 | Sitzkissen, Schaumstoff
(wählen Sie die Härte und Höhe des Kissens) | <input type="checkbox"/> Weich (CMS040) | <input type="checkbox"/> Medium (CMS050) | <input type="checkbox"/> 100 mm |
| | | <input type="checkbox"/> 50 mm | <input type="checkbox"/> 75 mm | <input type="checkbox"/> Andere <input type="text" value="mm"/> |
| <input type="checkbox"/> XP340
CHF 87 | Sitzkissen Plastazote (Hartschaum)
(bitte die max. Höhe angeben) | <input type="checkbox"/> 58 mm | <input type="checkbox"/> 63 mm | |

Sitzkissenbezug

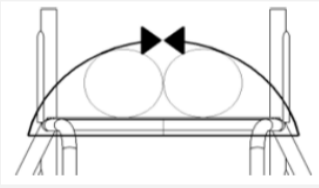
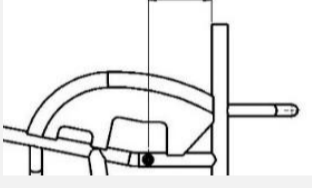
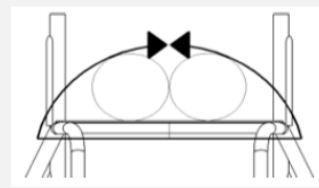
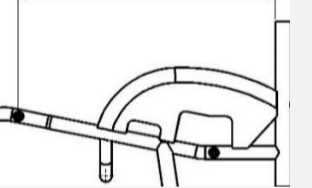
- | | | | |
|--|-------------------------------------|--|-----------------------|
| <input type="checkbox"/> XP085 | Nylonbezug, schwarz | <input type="checkbox"/> XP380
CHF 99 | Neoprenbezug, schwarz |
| <input type="checkbox"/> XP090
CHF 72 | Sitzkissenbezug "Air Lite", schwarz | | |

GURTE

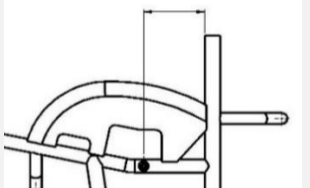
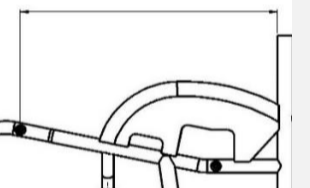
Klettverschlussgurte

- | | |
|---|--|
| <input type="checkbox"/> XS050
CHF 133 | Klettverschlussgurt "pro", 100 mm, verstärkt und gepolstert, mit RGK-Stickerei |
| <input type="checkbox"/> XS055
CHF 133 | Klettverschlussgurt "pro", 50 mm, verstärkt und gepolstert |
| <input type="checkbox"/> XS057
CHF 134 | Knieklettverschlussgurt "pro", 50 mm
(von Rohr zu Rohr, über den Knien, gemessen) |

Position Klettverschlussgurte

<input type="checkbox"/> Gurt 1	Typ <input type="text"/>
	
Gurtlänge <input type="text" value="mm"/>	Abstand von der Vorderseite des Rückenrohrs <input type="text" value="mm"/>
<input type="checkbox"/> Gurt 2	Typ <input type="text"/>
	
Gurtlänge <input type="text" value="mm"/>	Abstand von der Vorderseite des Rückenrohrs <input type="text" value="mm"/>

Rastergurte

- | | | |
|---|--|---|
| <input type="checkbox"/> XS020
CHF 91 | Rastergurt "Sport"
(11" x 2" Polster) | |
| <input type="checkbox"/> XS021
CHF 92 | Rastergurt "Sport"
(Polster durchgehend) | |
| <input type="checkbox"/> XS025
CHF 236 | Rastergurt "Pelvi Loc 2DA"
(für Oberschenkel und Knie) | Grösse: <input type="checkbox"/> M (12") <input type="checkbox"/> L (14") |
| <input type="checkbox"/> XS030
CHF 252 | Rastergurt "Pelvi Loc 3DA"
(für die Hüften) | Grösse: <input type="checkbox"/> S (8") <input type="checkbox"/> M (12") <input type="checkbox"/> L (14") <input type="checkbox"/> XL (17") |
| <input type="checkbox"/> XS035
CHF 150 | Rastergurt "M2"
(für Oberschenkel und Knie) | <input type="checkbox"/> 8" <input type="checkbox"/> 10" <input type="checkbox"/> 12" |
| <input type="checkbox"/> XS036
CHF 149 | Rastergurt "M2"
(für die Füsse, Polsterung durchgehend) | <input type="checkbox"/> 8" <input type="checkbox"/> 10" <input type="checkbox"/> 12" |
- | | | | |
|---|---|---|---|
| <input type="checkbox"/> Gurt 1 | Typ <input type="text"/> | <input type="checkbox"/> Gurt 2 | Typ <input type="text"/> |
|  | Abstand von der Vorderseite des Rückenrohrs <input type="text" value="mm"/> |  | Abstand von der Vorderseite des Rückenrohrs <input type="text" value="mm"/> |
- | | | | | |
|--|---|-----------------------------|-----------------------------|-----------------------------|
| <input type="checkbox"/> XS040
CHF 95 | Befestigungspunkte zur Montage der Rastergurte am Rahmen (ein Paar) | <input type="checkbox"/> x1 | <input type="checkbox"/> x2 | <input type="checkbox"/> x3 |
| <input type="checkbox"/> XS045
CHF 95 | Montageklammern für Rastergurte (ein Set pro Rastergurt) | <input type="checkbox"/> x1 | <input type="checkbox"/> x2 | <input type="checkbox"/> x3 |

OPTIONEN

- | | | | | | |
|---|--|---|---|-------------------------------------|---|
| <input type="checkbox"/> XR060
CHF 113 | Angeschweisste Ösen zur Wadenbandmontage |  | <input type="checkbox"/> XR065
CHF 113 | Angeschweisste Ösen zur Gurtmontage |  |
|---|--|---|---|-------------------------------------|---|

ZUBEHÖR

- | | | | |
|---|--|--------------------------------|--|
| <input type="checkbox"/> XR030
CHF 204 | Tasche für 3 Antriebsräder, schwarz | <input type="checkbox"/> XS070 | Fussband |
| <input type="checkbox"/> XP130
CHF 101 | Rahmenschutz, Nylon, gepolstert, mit Logo | <input type="checkbox"/> XS060 | Wadenband |
| <input type="checkbox"/> XA150
CHF 72 | Kunststoffschlauch zum Schutz des Rammschutzbügels | <input type="checkbox"/> XP400 | Schutz für das Rückenquerrohr, gepolstert, Klettverschluss |
| | | <input type="checkbox"/> XR090 | Werkzeugsatz |

NOTIZEN – bitte Kommentare und Spezifikationen angeben!

Blank rectangular area for notes.

Grid area for notes.