

improving people's lives

Sunrise Medical SA

Coussin JAY J3

Le meilleur en mieux!



Coussin JAY J3



Coussin JAY J3

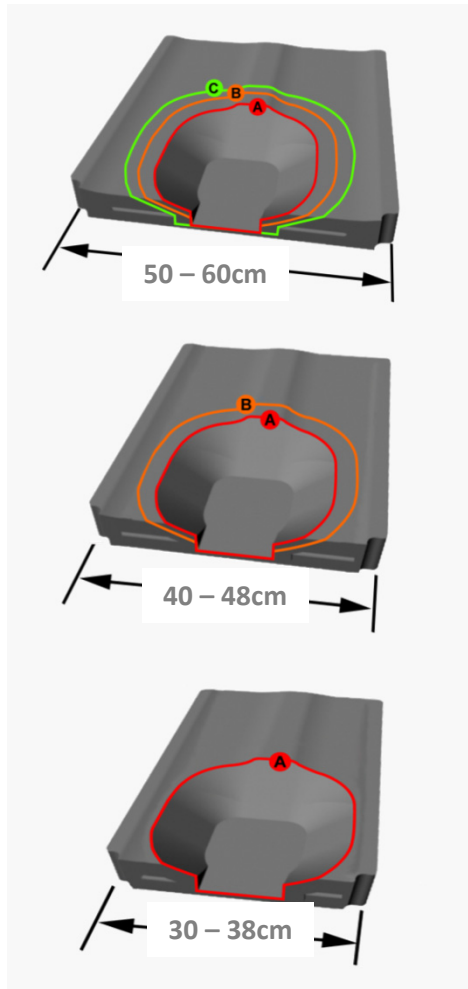


Allègement unique des pressions, répartition de la surface de pression, réduction de la chaleur et l'humidité, stabilité et position optimales et en plus un confort exceptionnel...le coussin JAY J3 réunit toutes ces qualités! De plus, le coussin est facile à commander et s'adapte de façon optimale aux besoins individuels.



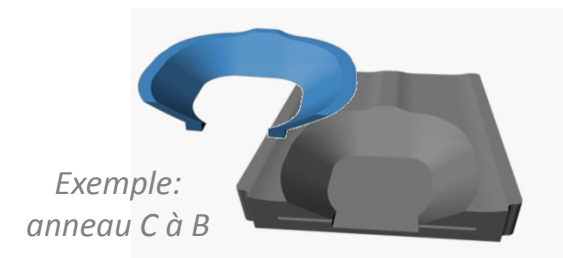
- 1** *Argument unique:* **JAY Optiwell™** évidemment pour le bassin
 - *Évidement pelvien qui correspond aux besoins individuels (PLA)*
- 2** *Argument unique:* **Technologie Fluide ou Air**
 - *Technologie Fluide, remplissage standard ou individuel*
 - *Technologie Air, système à un ou deux compartiments*
- 3** **Options personnalisées**
 - *Options revêtement pour siège*
 - *Accessoires de positionnement*
 - *Modifications standard et individuelles*
- 4** **Simplicité de la procédure de commande**
 - *Code de commande (SMART Part #) simple, intelligent et individuel*





Un évidement pour le bassin (PLA) qui correspond de façon optimale aux besoins individuels

- Répond aux objectifs cliniques de répartition optimale de pression et de stabilité latérale
- La grandeur de l'évidement pour le bassin (PLA) est indépendante de la largeur du coussin (A, B et C)
- La grandeur de l'évidement pour le bassin (PLA) dans la coque de base peut être adaptée par des anneaux de réduction (PLA)



Optimisation du niveau de remplissage et adaptation à des besoins changeants



- **Remplissage standard (FF)**

- Fluide standard. Ne peut pas être complété par des Fluid Pads 3D (pas adaptable chez le revendeur)
- Disponible également sur commande en option: plus de remplissage, moins de remplissage, remplissage asymétrique



- **Remplissage individuel (FV)**

- Optimisation du niveau de remplissage par les Fluid Pads 3D (standard avec 2 Pads)
- Adaptable sur place – d'autres Pads 3D peuvent être commandés durant ou après la procédure de commande



Un choix additionnel pour la protection de la peau en utilisant la technologie ROHO® Dry Flotation® combinée aux atouts de la base Jay® J3



- **Système à un compartiment, valve simple (AS)**

- Possibilité d'ajuster et optimiser les niveaux de l'air pour obtenir une position de bassin stable et symétrique



- **Système à deux compartiments, valve double (AD)**

- Possibilité d'ajuster et optimiser les niveaux de l'air de **chaque chambre séparément** (ex.: corriger / suivre une obliquité du bassin)
- S'adapter aux besoins évolutifs
- Optimiser les points de pression sans sacrifier la stabilité ou le positionnement



Housse micro-climat ou incontinence



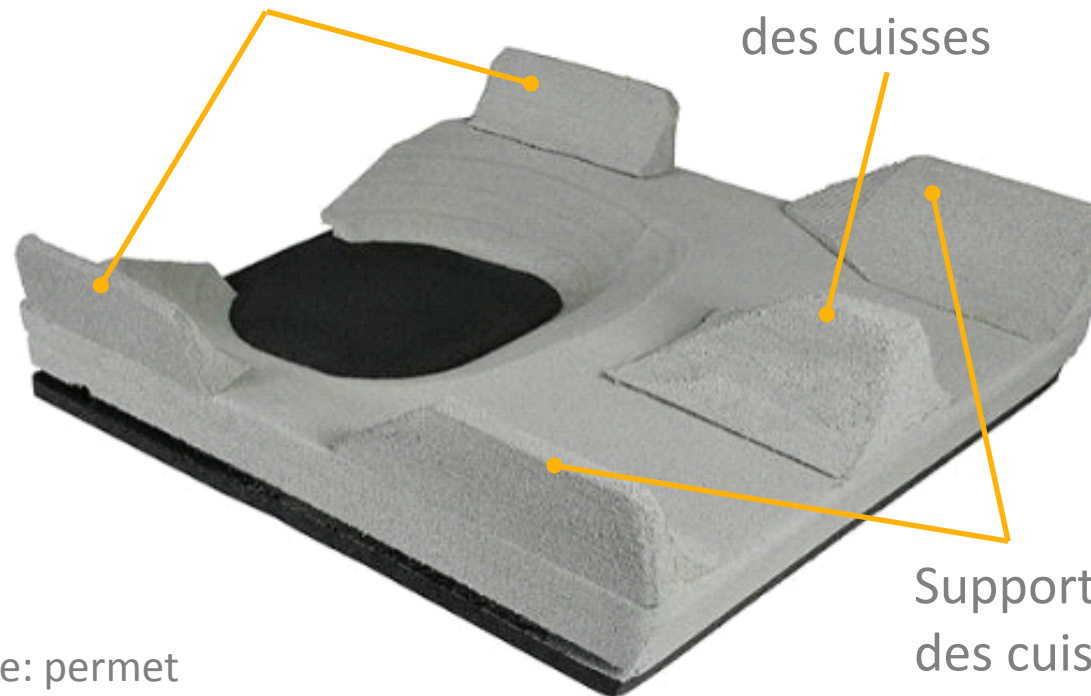
- Une couche de mousse alvéolaire confortable permet de mieux supporter le fait d'être assis
- Un revêtement de coussin surdimensionné (le brevet est déposé) réduit la tension à la surface et permet un affaissement optimal du bassin dans les Fluid Pads
- Le tissu micro-climat 3DX™ (tissu à mailles espacées) permet d'éloigner la chaleur et l'humidité du corps
- En cas de nécessité, une housse incontinence est disponible en option

Accessoires de positionnement

Les accessoires sont fixés de façon sûre à l'aide d'une bande adhésive à pression réutilisable (PSA – Pressure Sensitive Adhesive)

Support pelvien latéral

Support médial
des cuisses



Housse universelle élastique: permet l'adaptation de la forme aux composants



Modifications standard ou individuelles

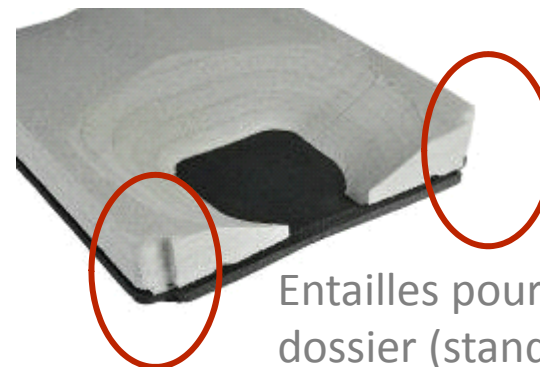
Comme le J2 et J2 Deep Contour, le coussin J3 offre une grande diversité d'options individuelles à combiner (très souvent sans frais supplémentaire) comme par exemple:

- Coupe adaptée à la longueur des jambes
- Entailles pour les tubes dossier – pour une stabilisation arrière
- Cale angulaire – matériel auxiliaire, pour offrir un angle à l'avant/à l'arrière
- Découpe jusqu'à 45°

...simplement pour indiquer quelques modifications possibles.



Découpe
(standard)



Entailles pour les tubes
dossier (standard)

Code de commande (SMART Part #)

- Après une procédure de 6 étapes, il se forme un code de commande J3 individuel (SMART Part #)

Exemple:

J3C	S	4046	B	FF	M	P
Coussin J3	Étape 1	Étape 2	Étape 3	Étape 4	Étape 5	Étape 6

- Étape 1: Hauteur du coussin (standard ou profond)
- Étape 2: Largeur et profondeur du siège (en cm)
- Étape 3: Dimension évidement pelvien (PLA), dimensions **A**, **B**, **C**
- Étape 4: Technologie Fluide (rempl. standard {**FF**} ou individuel {**FV**})
Technologie Air (système à 1 {**AS**} ou 2 compartiments {**AD**})
- Étape 5: Housses pour coussin (Incontinence, **Micro-climat**)
- Étape 6: Accessoires / positionnement (**P**) – *en option*



Vous trouverez plus d'informations dans notre manuel d'instructions pour coussin J3

Une solution excellente pour nos clients:

- Risques d'escarres hauts à extrêmement hauts, l'utilisateur ne peut éventuellement pas se repositionner ou réduire la tension soi-même
 - Risques d'escarres → Jay 3 standard
 - Risques d'escarres très hauts → Jay 3 profond
- A besoin d'une stabilité latérale, en avant/en arrière
- Besoins de positionnements faibles à hauts
- Adaptation à des besoins changeants



Poids	J3 standard Fluide: dès 2.0 kg J3 standard Air: dès 1.4 kg
Largeur du coussin	30 – 60 cm (par palier de 2 cm)
Profondeur du coussin	30 – 60 cm (par palier de 2 cm)
Hauteur du coussin	Standard: 9.5 cm (dimension sans remplissage) Profond: 11 cm (dimension sans remplissage)
Poids max.	30 – 50 cm: max. 150 kg 56 – 60 cm: max. 227 kg
Housses	Tissu micro-climat 3DX™ (tissu à mailles espacées) Incontinence







www.jay-seating.com

Sunrise Medical SA

Lückhalde 14

3074 Muri/Berne

Fon 031 958 3838

Fax 031 958 3848

info@sunrisemedical.ch

www.sunrisemedical.com

