

Empulse
StreetJet

Lancement le 21.07.2022



DISPOSITIFS DE TRACTION- PORTFOLIO



**ACCROCHAGE SIMPLE.
UTILISATION INTUITIVE.
TRACTION PUISSANTE.**

KSF



Hautement personnalisable

- Choix de couleur individuel
- Accélération réglable par l'utilisateur (écran)
- Large choix d'options et d'accessoires

USP



Le système de fixation breveté One Touch permet un accrochage simple, rapide & facile

- Blocage avec le levier One Touch
- Les pinces ne restent pas accrochées sur le fauteuil

KSF



Qualité de conduite exceptionnelle

- Batterie de grande capacité, jusqu'à 50 km d'autonomie
- Puissant moteur sans balai (12" 630W / 16" 750W)
- Utilisation confortable – régulateur de vitesse, e-frein & frein de stationnement

KSF



Fixation simple & rapide

Inutile de soulever le dispositif pour l'accrocher

- Pinces One Touch (USP)
- Position debout
- Levier de déverrouillage sur le guidon
- Marche arrière

PROCESSUS D'ACCROCHAGE



1



2



3



GO!

COMPATIBILITÉ

1. Compatible avec les cadres réguliers, inset ou en V avec repose-pied intégré :

- tubes ronds étroits : 19–24 mm
- tubes ronds larges: 25–35 mm
- fauteuils SOPUR avec tubes ovales

2. Hauteur de montage minimale compatible (mesurée du sol au bord inférieur de la pince) :

- 340 mm

3. Segment de tube rectiligne compatible (mesuré au-dessus de la hauteur minimale de montage)

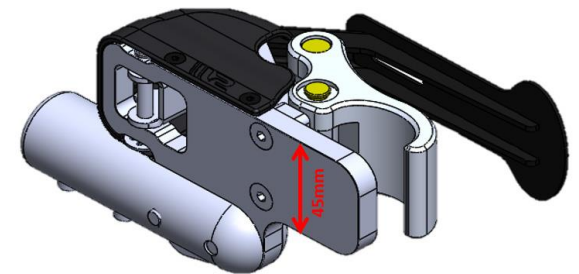
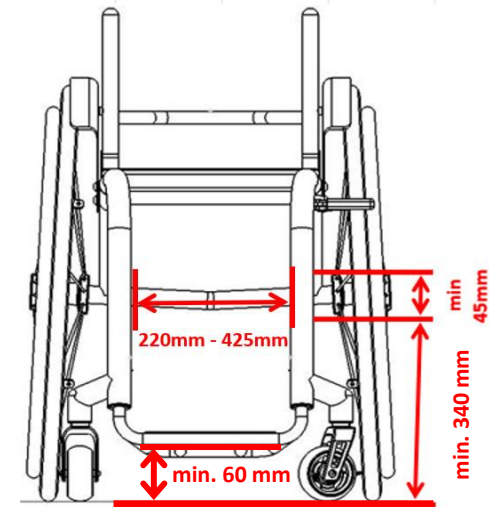
- 45 mm min.

4. Largeur de cadre avant compatible (mesurée de la face intérieure d'un tube à l'autre) :

- 220–275 mm
- 275–330 mm
- 330–425 mm

5. Hauteur de repose-pied compatible (mesurée du sol au bord inférieur du repose-pied) :

- 60 mm



Incompatible avec les fauteuils
 Swing Away

Déclaration de compatibilité en préparation

→ Vue d'ensemble des combinaisons

DONNÉES TECHNIQUES

Tension de fonctionnement	36 volts
Moteur	sans balais, 630 W / 750 W
Batterie	li-Ion, 14 Ah avec prise de charge USB, système intelligent de gestion des batteries
Autonomie	jusqu'à 50 km
Puissance de moteur max.	6 km/h ; en option 10 km/h ou 15 km/h
Dimension de la roue	12" / 16" pneu à air
Poids max. utilisateur	120 kg
Poids	15,5 kg (batterie, pinces & béquilles incluses)
Poids de transport	12,9 kg (sans batterie)
Vitesses	marche avant et arrière, régulateur de vitesse
Frein	système de double freinage : frein à disque mécanique et frein électrique proportionnel système de triple freinage en option : double frein mécanique et frein électrique proportionnel
Écran	réglage de l'accélération , vitesse, vitesse moyenne et de pointe, temps de trajet, distance parcourue, nombre total de kilomètres, état de la batterie, consommation d'électricité
Chargeur	2,0 A courant de charge
Garantie	24 mois batterie comprise
Certificats	certifié selon MDR / EN12184



COCKPIT

Écran : réglage de l'accélération, vitesse, temps de trajet, distance parcourue, nombre total de kilomètres, état de la batterie, consommation d'électricité

Commutateur avant/arrière

Commutateur marche/arrêt, éclairage, mode de conduite

Levier de frein
pour frein à disque mécanique et frein de stationnement

Levier d'accrochage/déverrouillage

Levier e-frein

Régulateur de vitesse

Accélérateur



OPTIONS & ACCESSOIRES

Couleur du châssis (fourche et cadre principal)

- palette de couleurs RGK
- choix de couleur RAL avec B4M

Kit-couleur anodisé (béquilles, cadre intermédiaire, pinces One Touch)

- 5 couleurs anodisées

Couleur des câbles de frein et de verrouillage

- 3 couleurs

Frein mécanique

- à monter à gauche ou à droite (NC)
- système de double frein mécanique

Levier de frein électrique proportionnel

- à monter à gauche ou à droite (NC)

Levier d'accélérateur

- à monter à gauche ou à droite (NC)

Guidon

- large / étroit (NC)

Vitesse

- max. 6 km/h, 10km/h ou 15km/h

NC= No Cost Option



OPTIONS & ACCESSOIRES

Accessoires standard

- béquilles
- garde-boue en carbone
- éclairage LED
- frein de stationnement
- régulateur de vitesse
- réglage de l'accélération
- frein électrique proportionnel



Accessoires avec supplément

- porte bagages
- protections de cadre
 - > tubes ronds – 19, 25, 30, 32 mm
 - > tubes ovales – fauteuils roulants SOPUR
- batterie supplémentaire
- chargeur supplémentaire



STREETJET OU F55

StreetJet



E | F55

- Pincettes petites / poids sur le fauteuil
- Moteur puissant (couple +35%)
- Grande autonomie (jusqu'à 50 km)
- Poids utilisateur jusqu'à 120 kg (+10 kg)
- Système de freinage Shimano
- Fourche en aluminium (AL7020)
- Grande roue de 16"
- Personnalisation des couleurs
- Nombreuses possibilités de personnalisation (réglage de l'accélération, options & accessoires)

- **Domaines d'utilisation** : ville + campagne, activités outdoor
- **Usager** : fonctions manuelles limitées, faible stabilité du tronc, désir de qualité et de distinction

- Grande compatibilité/ ajustabilité (combine intervalle, guidon, angle et hauteur)
- Option Swing Away
- Léger (13 kg, poids de transport 11 kg)
- Petites dimensions (8,5": 81x47x29 cm / 14": 87x47x37 cm)
- Autorisé en avion (IATA au-dessous de 300 Wh)
- Réglage rapide du guidon (angle & hauteur)
- Couleurs vives et plusieurs largeurs de tube de cadre intermédiaire
- Temps de livraison rapide
- Petite roue à pneu plein (8,5")

- **Domaine d'utilisation** : ville, activités outdoor en partie, voyage
- **Usager** : de semi-actif à actif, attentif au prix et à un bon rapport qualité/prix

RÉGLAGES

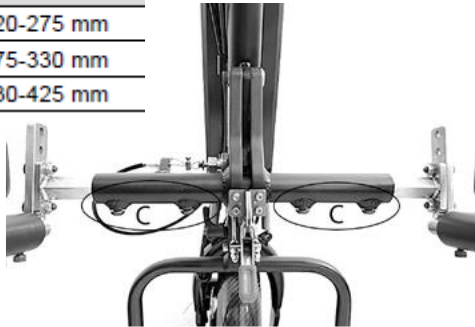
Réglage du cadre intermédiaire

Measured width

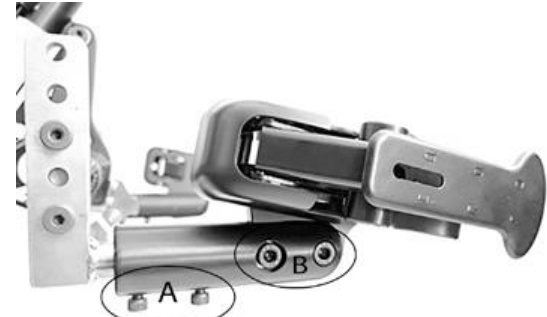
220-275 mm

275-330 mm

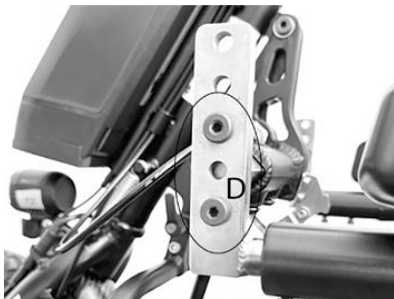
330-425 mm



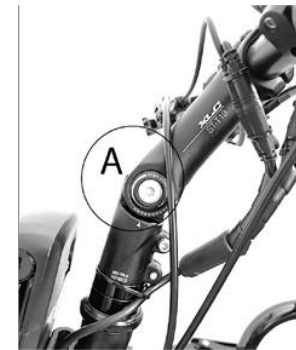
Réglage de l'angle et de la rotation des pinces (30°)



Réglage de la hauteur du bras
(+/- 70 mm)



Réglage de l'angle de la potence



Réglages des pinces One Touch :
diamètre du tube du cadre / puissance de serrage

