

# Q700 M HD «Heavy Duty»



# Objectif

---

## Compléter la famille Série Q

- Intégration d'un système d'assise «Heavy Duty» dans une ligne de fauteuils roulants électriques pour adultes.
- Intégration d'options et d'accessoires de la Série Q.



# Q700 M HD Base motrice

- Équipé de nouveaux moteurs Performance 4 pôles extrêmement efficaces. 830 W de performance de pointe.
- En raison de l'efficacité des moteurs, un système de commande de 90 A est maintenant nécessaire pour obtenir la performance la meilleure.
- Capacité de franchissement de 70 mm
- 8 touches de couleur
- Éclairage LED en option sur le garde-boue (éclairage seulement au lieu d'éclairage et clignotant).



# Q700 M HD Base motrice

---

- L'utilisateur est positionné au-dessus du milieu de la base motrice.
- Le fauteuil tourne dans la direction vers laquelle le joystick est orienté.
- Conduite intuitive pour les débutants.
- Conduite efficace. Utilise moins d'énergie pour faire tourner le fauteuil.



# Q700 M HD Système d'assise

- Les réglages électriques ne limitent pas le poids max. d'utilisateur
- Même technologie d'assise qu'avec Sedeo Pro
- Réglage multiple
- 2 plaques d'assise renforcées en acier qui se chevauchent
- Réglage continu de la largeur et de la profondeur d'assise
- Largeur d'assise : 500–660 mm
- Profondeur d'assise : 460–560 mm
- Dossiers et coussins Jay J3 sur commande pour ce fauteuil
- Dossier rabattable vers l'avant avec verrouillage rapide en option





# Q700 M HD Système d'assise

## Tous les réglages électriques d'assise au choix – excepté l'élévation

- Inclinaison d'assise, réglage électrique, de 0 à 30°
- Inclinaison d'assise, réglage électrique, de -5 à 25°
- Inclinaison d'assise, réglage électrique, de 0 à 50°
- Inclinaison d'assise, réglage électrique, de -5 à 45°
  
- Réglage de l'angle de dossier «Heavy Duty», électrique, de 90 à 130°
- Repose-pied central électrique , de 90 à 180°
- Repose-pieds électriques, escamotables, relevables



# Q700 M HD Système d'assise

---

## Nouveaux accoudoirs à réglages multiples



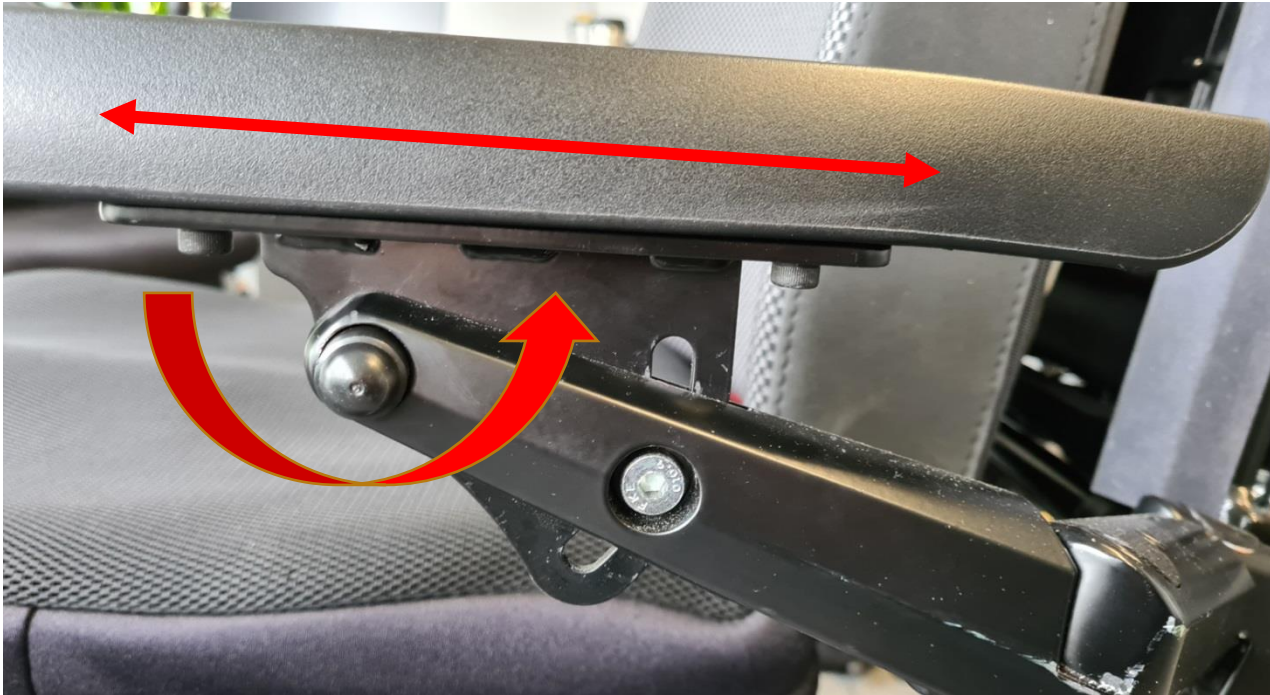
- Articulations réglables pour une position du bras optimale
- Largeur de l'accoudoir réglable

# Q700 M HD Système d'assise

---

## Nouveaux accoudoirs à réglages multiples

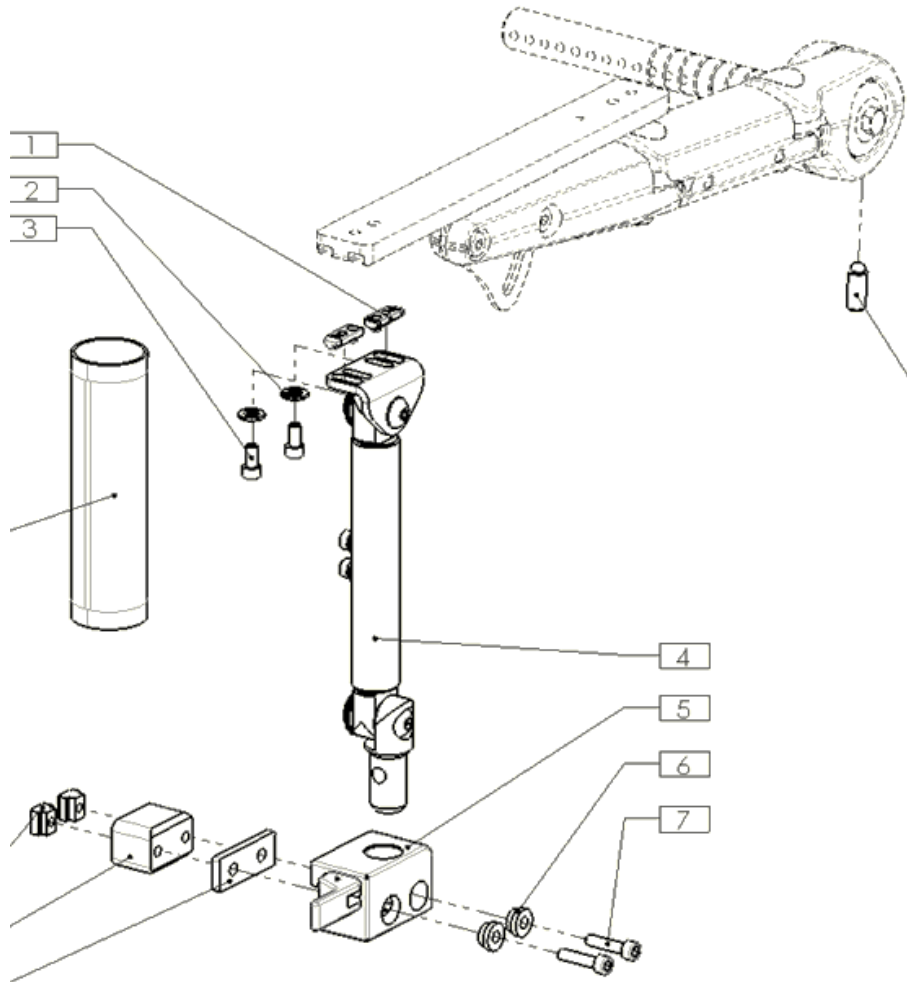
- Rembourrage de l'accoudoir à angle et profondeur réglables en continu





# Q700 M HD Système d'assise

## Nouveaux accoudoirs à réglages multiples



- Support supplémentaire à l'avant.  
Empêche l'affaissement de l'accoudoir en cas de forte charge (par ex. lors des transferts ).

# Q700 M HD Système d'assise

---

- Grand choix de divers rembourrages d'accoudoir pour les besoins et le confort de l'utilisateur.
- Appui-têtes SEDEO
- Appui-têtes WHITMYER
- Toutes les commandes spéciales sont disponibles