

F55

Aperçu des combinaisons



Fabricant / modèle	Arrimage	Fabricant / modèle	Arrimage	Fabricant / modèle	Arrimage
Sunrise Medical		Berollka		Meyra	
Breezy BasiX ²	D	Finess	A	Hurricane (Box)	A
Breezy RubiX ²	D	Finess HEMI Spezial	A	Hurricane S	A
Sopur Argon ²	A	Luke AR	A	Nano	A
Sopur Easy 200	A	Luke SLT	A	Smart F	A
Sopur Easy 300	A	Phoenix	A	Pro Activ	
Sopur Easy Life	A	Sprint AR	A	Buddy	A
Sopur Easy Life R	A	Sprint SLT	A	Speedy	A
Sopur Easy Life RT	A	Slade AR	A	Traveler	A
Sopur Easy Life SA	A	Slade SLT	A	Progeo	
Sopur Easy Life T	A	KI Mobility		Ego	C
Sopur Easy Life T SA	A	Ethos	A	Exelle	C
Sopur Easy max	A	Rogue	E	Exelle Vario	C
Sopur Easy max SA	A	Tsunami	E	Joker R2	C
Sopur Helium	B	Küschall		Joker Energy	C
Sopur Neon ²	A	Champion (à partir de 2019)	F	Tekna Advance	C
Sopur Nitrum	A	Champion (tube rond)	A	RGK	
Sopur Nitrum Hybrid	A	Compact (tube rond)	A	Tiga	A
Sopur QS5 X	A	Compact Attract (tube rond)	A	Tiga FX	A
Sopur Xenon ²	B	K-Series (à partir de 2019)	F	Tiga Sub 4	A
Sopur Xenon ² Hybrid	B	K-Series (tube rond)	A		
Sopur Xenon ² SA	D	K-Series Attract (tube rond)	A		
		THE KSL (à partir de 2019)	F		
		THE KSL (tube rond)	A		
		Ultra-Light (tube rond)	A		

Veillez noter svp : la liste ci-dessus est une indication des modèles sur lesquels peut être monté le F55. La forme du châssis, le centre de gravité, la taille des roues et la profondeur d'assise ont toutefois une influence. De plus, le fauteuil doit disposer d'un tube de châssis rectiligne sur au moins 35 mm pour la fixation de l'attache d'arrimage. C'est pourquoi il est important de faire un essai pour être sûr à 100% ! En cas de doute, demandez à votre détaillant. Cet aperçu des combinaisons ne concerne que les fauteuils disposant d'un accord de combinaison signé. Vous trouverez des informations sur l'arrimage à la page suivante.

F55

Information sur l'arrimage

Le dispositif de traction F55 s'adapte sans problème sur presque tous les fauteuils manuels à châssis fixe ou pliable ayant les mesures suivantes :

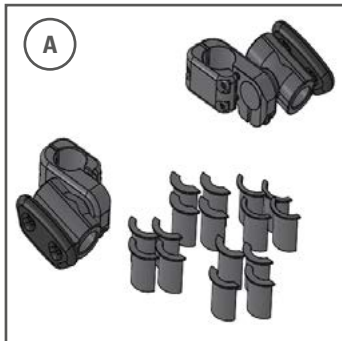
Châssis fermé et ouvert ou tout type de châssis semblable à tubes ronds (diamètre 19,5 mm, 23 mm, 25 mm, 28,6 mm et 30 mm) ou ovales (Xenon², Nitrum, Helium). Des attaches spéciales supplémentaires sont disponibles, voir la vue d'ensemble des combinaisons et la description suivante.

Position de montage : l'angle optimal du F55 avec le sol est de 80°. Pour obtenir une performance optimale, on recommande de ne pas aller au-delà des hauteurs minimales de montage suivantes (mesurées du sol au bord inférieur de l'attache d'arrimage) :

8,5 " FF - 240 mm / 8,5" SA - 200 mm
 14,0 " FF - 360 mm / 14,0" SA - 320 mm

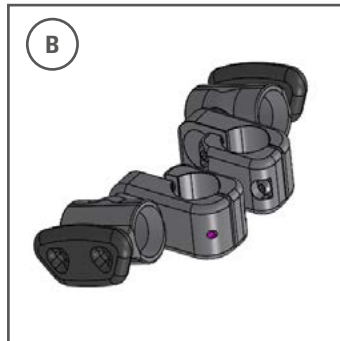
Largeur de châssis mesurée entre les milieux des tubes de châssis latéraux en position de montage.

- Le montage est possible si la largeur de châssis mesurée se situe entre 260 mm et 480 mm
- En cas de rétrécissement, l'attache doit être montée au-dessous de la courbure
- La largeur mesurée est différente de la largeur d'assise en raison de la méthode de mesure ou de la version de châssis (rétrécissement, abduction ou adduction, etc.)
- N'utilisez que la largeur mesurée et non la largeur d'assise pour contrôler la compatibilité.



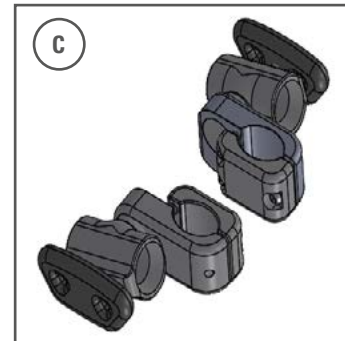
Version A

Tubes ronds de diamètre 19,5 mm, 23 mm, 25 mm, 28,6 mm et 30 mm. Adaptable au moyen d'inserts inclus dans la livraison.



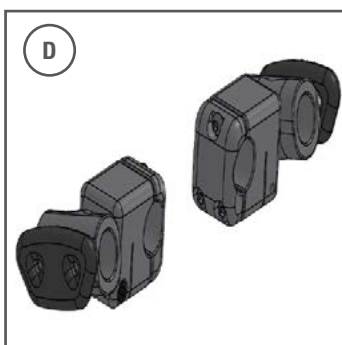
Version B

Tubes ovales pour Xenon², Xenon² Hybrid, Helium & Nitrum.



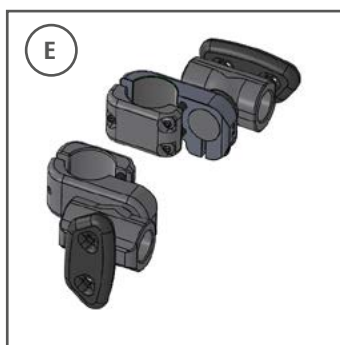
Version C

Pour châssis Progeo à tubes ovales (impossible en combinaison avec châssis V).



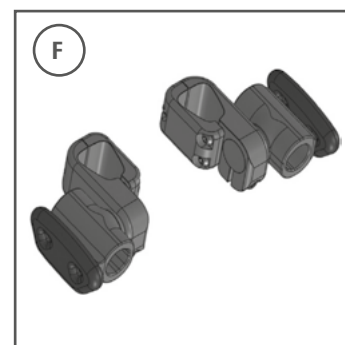
Version D

Convient pour Breezy BasicX², Breezy RubiX² et Xenon² SA.



Version E

35,5 mm, convient pour KI-Mobility Rogue et Tsunami.



Version F

Pour les cadres Kuschall hydroformés (à partir de 2019).