

# GEMINO 60/60 M WALKER



## BON DE COMMANDE

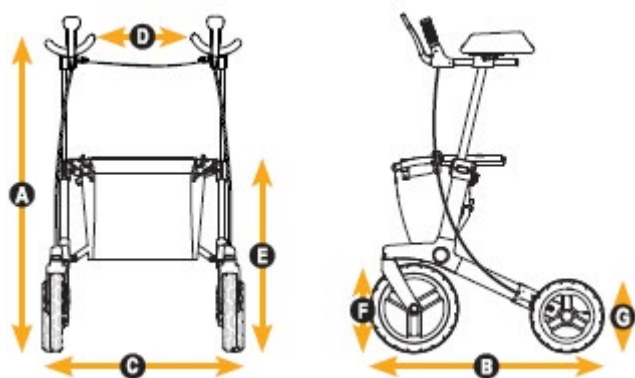
L'illustration peut diverger de l'exécution réelle du produit. Sous réserve d'erreurs, de fautes d'impression et de modifications. À tout moment, il est possible de demander une liste de prix actuelle.

Adresse de facturation ou n° du client		Adresse de livraison
		correspond à l'adresse de facturation
N° client:		N° client:
Nom:		Nom:
Rue:		Rue:
NPA/Lieu:		NPA/Lieu:
E-mail:		E-mail:
Tél.:		Tél.:
Informations relatives à la commande		
Commande	Devis	Commission:
Dernière mise à jour : 01.01.2024, prix valables jusqu'à nouvel avis		

Prix de base **CHF 890**

Prix hors TVA / prix de vente recommandé

## Dimensions



	<b>Gemino 60 Walker</b>	<b>Gemino 60 M Walker</b>
<b>A</b> Hauteur totale	985 - 1155 mm	895 - 985 mm
<b>B</b> Longueur totale	740 mm	740 mm
<b>C</b> Largeur totale	640 mm	640 mm
<b>D</b> Largeur entre les poignées	320 mm	320 mm
<b>E</b> Hauteur d'assise	620 mm	530 mm
Hauteur replié	1090 mm	1010 mm
Longueur replié	740 mm	740 mm
Largeur replié	355 mm	355 mm
Rayon de braquage	950 mm	950 mm
<b>F</b> Diamètre roues avant	280 x 42 mm	280 x 42 mm
<b>G</b> Diamètre roues arrières	230 x 42 mm	230 x 42 mm
Poids total sans sac à rabat	11,8 kg	11,6 kg
<b>H</b> Poids sac à rabat, standard	0,3 kg	0,25 kg
<b>Poids max. utilisateur</b>	<b>130 kg</b>	<b>130 kg</b>
Poids max. dans le sac à rabat	10 kg	10 kg
Taille recommandée	1500 - 2000 mm	1350 - 1700 mm

Dimensions et couleurs		CHF	Quantité
<b>Gemino 60 Walker</b>			
7160020	Gemino 60 Walker, Silver grey	890	
<b>Gemino 60 M Walker</b>			
7160220	Gemino 60 M Walker, Silver grey	890	

Accessoires (sans montage)		CHF	Quantité
<b>Sacs à rabat pour Gemino 60 Walker (incompatible pour Gemino 60 M Walker)</b>			
9012315	Sac, avec clips de fixation, Alcantara/noir (1)	128	
9012314	Sac, avec clips de fixation, noir (1)	118	
9012316	Sac, avec clips de fixation, graphite/noir (1)	118	
9012317	Sac, avec clips de fixation, vert menthe/noir (1)	118	
9012318	Sac, avec clips de fixation, rouge/noir (1)	118	
9012319	Sac, avec clips de fixation, bleu/noir (1)	118	
9012320	Sac, avec clips de fixation, vert/noir (1)	118	
9012321	Sac, avec clips de fixation, rose/noir (1)	118	
<b>Autres accessoires</b>			
7109011	Porte-béquille	33	
7109140	Tablette	50	
7109060	Parapluie, noir	109	
7109050	Panier porte-bouteille oxygène	98	
7109090	Support de fixation universel	21	
7109095	Eclairage	65	
7109100	Porte-perfusion	109	
9011992	Barre de stabilisation	63	
9012063	Freinage à une main (utilisable à gauche/à droite) (2)	79	
9011971	Freinage inversé (3)	98	

(1) Incompatible avec Gemino 60 M Walker

(2) Incompatible avec freinage inversé

(3) Incompatible avec freinage à une main

Frais d'expédition		CHF	Totale
	Par déambulateur	50	
	Palette de 5 pièce	90	
	Palette de 10 pièce		gratuit

Gemino 60 / 60 M Walker		CHF
<b>Prix de base</b>		
Total des suppléments		
Emballage et participation aux frais d'expédition		
Prix hors TVA		
TVA 8.1%		
<b>Prix T.T.C.</b>		

Date			Signature
Jour	Mois	Année	



**Sunrise Medical SA**

Erlenauweg 17  
 CH-3110 Münsingen  
 Fon +41 (0)31 958 3838  
 cs@sunrisemedical.ch  
 www.SunriseMedical.ch

# GEMINO ACCESSOIRES

## Sac avec poignée, bandoulière et clips de fixation



// 9012315 <sup>(1)</sup>  
Sac, avec clips de fixation,  
Alcantara/noir



// 9012314 <sup>(1)</sup>  
Sac, avec clips de fixation,  
noir/noir



// 9012316 <sup>(1)</sup>  
Sac, avec clips de fixation,  
graphite/noir



// 9012317 <sup>(1)</sup>  
Sac, avec clips de fixation,  
vert menthe/noir



// 9012318 <sup>(1)</sup>  
Sac, avec clips de fixation,  
rouge/noir



// 9012319 <sup>(1)</sup>  
Sac, avec clips de fixation,  
bleu/noir

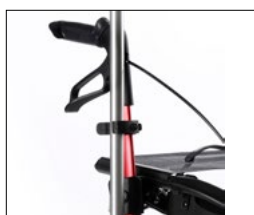


// 9012320 <sup>(1)</sup>  
Sac, avec clips de fixation,  
vert/noir



// 9012321 <sup>(1)</sup>  
Sac, avec clips de fixation,  
rose/noir

## Autres accessoires



// 7109011  
Porte-béquille



// 7109140  
Tablette



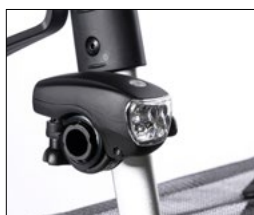
// 7109060  
Parapluie, noir



// 7109050  
Panier porte-bouteille oxygène



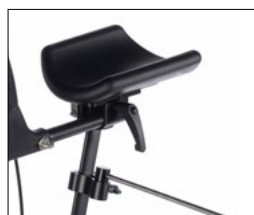
// 7109090  
Support de fixation universel



// 7109095  
Eclairage



// 7109100  
Porte-perfusion



// 9011988  
Barre de stabilisation



// 9012063 <sup>(2)</sup>  
Freinage à une main  
(utilisable des deux côtés)



// 9011971 <sup>(3)</sup>  
Freinage inversé

(1) Incompatible avec Gemino 60 M Walker

(2) Incompatible avec freinage inversé

(3) Incompatible avec freinage à une main