

GEMINO 60/60 M



BON DE COMMANDE

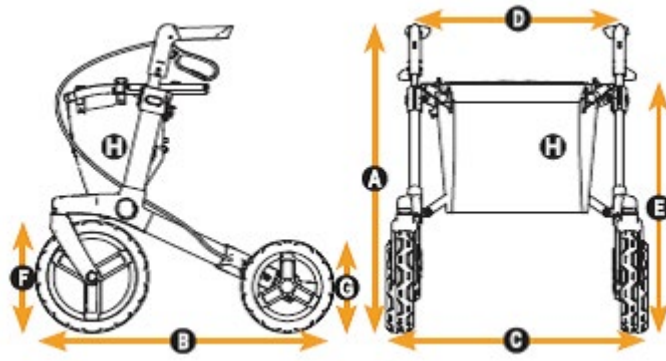
L'illustration peut diverger de l'exécution réelle du produit. Sous réserve d'erreurs, de fautes d'impression et de modifications. À tout moment, il est possible de demander une liste de prix actuelle.

Adresse de facturation ou n° du client		Adresse de livraison
N° client:		correspond à l'adresse de facturation N° client:
Nom:		Nom:
Rue:		Rue:
NPA/Lieu:		NPA/Lieu:
E-mail:		E-mail:
Tél.:		Tél.:
Informations relatives à la commande		
Commande	Devis	Commission:
Dernière mise à jour : 11.01.2024, prix valables jusqu'à nouvel avis		

Prix de base **CHF 565**

Prix hors TVA / prix de vente recommandé

Dimensions



	Gemino 60	Gemino 60 M
A Hauteur totale	760 - 950 mm	730 - 830 mm
B Longueur totale	740 mm	740 mm
C Largeur totale	640 mm	640 mm
D Largeur entre les poignées	510 mm	510 mm
E Hauteur d'assise	620 mm	530 mm
Hauteur replié	840 mm	800 mm
Longueur replié	740 mm	740 mm
Largeur replié	230 mm	230 mm
Rayon de braquage	950 mm	950 mm
F Diamètre roues avant	280 x 42 mm	280 x 42 mm
G Diamètre roues arrières	230 x 42 mm	230 x 42 mm
Poids total sans sac à rabat	8,5 kg	8,2 kg
H Poids sac à rabat, standard	0,3 kg	0,25 kg
Poids max. utilisateur	150 kg	150 kg
Poids max. dans le sac à rabat	10 kg	10 kg
Taille recommandée	1500 - 2000 mm	1350 - 1700 mm

Dimensions et couleurs		CHF	Quantité
Gemino 60			
7160000	Gemino 60, Silver grey	565	
Gemino 60 M			
7160200	Gemino 60 M, Silver grey	565	

Accessoires (sans montage)		CHF	Quantité
Sacs à rabat			
9012315	Sac, avec clips de fixation, Alcantara/noir (1)	128	
9012314	Sac, avec clips de fixation, noir (1)	118	
9012316	Sac, avec clips de fixation, graphite/noir (1)	118	
9012317	Sac, avec clips de fixation, vert menthe/noir (1)	118	
9012318	Sac, avec clips de fixation, rouge/noir (1)	118	
9012319	Sac, avec clips de fixation, bleu/noir (1)	118	
9012320	Sac, avec clips de fixation, vert/noir (1)	118	
9012321	Sac, avec clips de fixation, rose/noir (1)	118	
Autres accessoires			
7109011	Porte-béquille	33	
7109140	Tablette	50	
9012222	Dossier confort	85	
7109060	Parapluie, noir	109	
7109050	Panier porte-bouteille oxygène	98	
7109090	Support de fixation universel	21	
7109095	Eclairage	65	
7109100	Porte-perfusion	109	
9012049	Freinage à une main (utilisable à gauche/à droite) (2)	79	
9011971	Freinage inversé (3)	98	

(1) Incompatible avec Gemino 60 M

(2) Incompatible avec freinage inversé

(3) Incompatible avec freinage à une main

Frais d'expédition		CHF	Totale
	Par déambulateur	20	
	Palette de 5 pièce	90	
	Palette de 10 pièce		gratuit

Gemino 60 / 60 M		CHF
Prix de base		
Total des suppléments		
Emballage et participation aux frais d'expédition		
Prix hors TVA		
TVA 8.1%		
Prix T.T.C.		

Date			Signature
Jour	Mois	Année	



Sunrise Medical SA

Erlenauweg 17
 CH-3110 Münsingen
 Fon +41 (0)31 958 3838
 cs@sunrisemedical.ch
 www.SunriseMedical.ch

GEMINO ACCESSOIRES

Sac avec poignée, bandoulière et clips de fixation



// 9012315 ⁽¹⁾
Sac, avec clips de fixation,
Alcantara/noir



// 9012314 ⁽¹⁾
Sac, avec clips de fixation,
noir/noir



// 9012316 ⁽¹⁾
Sac, avec clips de fixation,
graphite/noir



// 9012317 ⁽¹⁾
Sac, avec clips de fixation,
vert menthe/noir



// 9012318 ⁽¹⁾
Sac, avec clips de fixation,
rouge/noir



// 9012319 ⁽¹⁾
Sac, avec clips de fixation,
bleu/noir

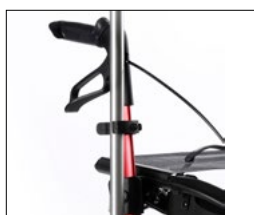


// 9012320 ⁽¹⁾
Sac, avec clips de fixation,
vert/noir



// 9012321 ⁽¹⁾
Sac, avec clips de fixation,
rose/noir

Autres accessoires



// 7109011
Porte-béquille



// 7109140
Tablette



// 9012222
Dossier confort



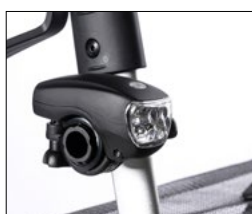
// 7109060
Parapluie, noir



// 7109050
Panier porte-bouteille oxygène



// 7109090
Support de fixation universel



// 7109095
Eclairage



// 7109100
Porte-perfusion



// 9012049 ⁽²⁾
Freinage à une main
(utilisable des deux côtés)



// 9011971 ⁽³⁾
Freinage inversé

(1) Incompatible avec Gemino 60 M

(2) Incompatible avec freinage inversé

(3) Incompatible avec freinage à une main