

GEMINO 30/30 M PARKINSON



Freinage inversé



Frein ralentisseur



Ligne laser



BON DE COMMANDE

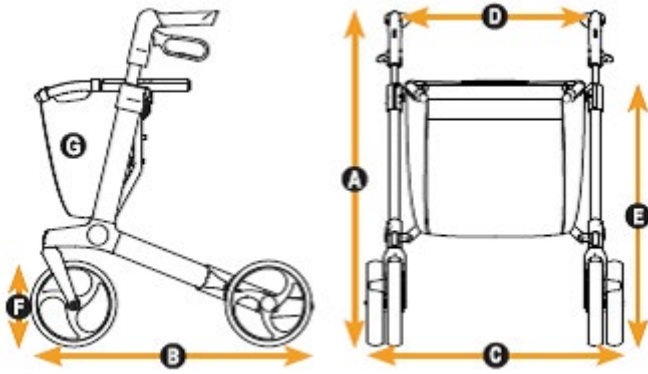
L'illustration peut diverger de l'exécution réelle du produit. Sous réserve d'erreurs, de fautes d'impression et de modifications. À tout moment, il est possible de demander une liste de prix actuelle.

Adresse de facturation ou n° du client		Adresse de livraison
		correspond à l'adresse de facturation
N° client		N° client
Nom		Nom
Rue		Rue
NPA/Lieu		NPA/Lieu
E-mail		E-mail
Tél.		Tél.
Informations relatives à la commande		
Commande	Devis	Commission:
Dernière mise à jour : 11.01.2024, prix valables jusqu'à nouvel avis		

Prix de base **CHF 1'210**

Prix hors TVA / prix de vente recommandé

Dimensions



	Gemino 30 Parkinson	Gemino 30 M Parkinson
A Hauteur totale	780 - 1000 mm	690 - 880 mm
B Longueur totale	650 mm	650 mm
C Largeur totale	600 mm	600 mm
D Largeur entre les poignées	470 mm	470 mm
E Hauteur d'assise	620 mm	550 mm
Hauteur replié	800 mm	760 mm
Longueur replié	650 mm	650 mm
Largeur replié	230 mm	230 mm
Rayon de braquage	840 mm	840 mm
F Diamètre roues	200 x 36 mm	200 x 36 mm
Poids total sans sac à rabat	7,5 kg	7,4 kg
Poids total avec SpeedControl	8,8 kg	8,7 kg
G Poids sac à rabat, standard	0,3 kg	0,3 kg
Poids max. utilisateur	150 kg	130 kg
Poids max. avec SpeedControl	100 kg	100 kg
Poids max. dans le sac à rabat	5 kg	5 kg
Taille recommandée	1500 - 2000 mm	1350 - 1700 mm

Dimensions et couleurs			CHF	Quantité
Gemino 30 Parkinson				
7100070	Gemino 30 Parkinson, Silver grey		1210	
7100071	Gemino 30 Parkinson, Sapphire blue		1210	
	Gemino 30 Parkinson, avec SpeedControl	Supplément	549	
Gemino 30 M Parkinson				
7100270	Gemino 30 M Parkinson, Silver grey		1210	
	Gemino 30 M Parkinson, avec SpeedControl	Supplément	549	
Accessoires (sans montage)			CHF	Quantité
Sacs à rabat				
9012315	Sac, avec clips de fixation, Alcantara/noir		128	
9012314	Sac, avec clips de fixation, noir		118	
9012316	Sac, avec clips de fixation, graphite/noir		118	
9012317	Sac, avec clips de fixation, vert menthe/noir		118	
9012318	Sac, avec clips de fixation, rouge/noir		118	
9012319	Sac, avec clips de fixation, bleu/noir		118	
9012320	Sac, avec clips de fixation, vert/noir		118	
9012321	Sac, avec clips de fixation, rose/noir		118	
Accessoires				
7109011	Porte-béquille		33	
7109140	Tablette		50	
9012220	Dossier		77	
9012222	Dossier confort		85	
7109060	Parapluie, noir		109	
7109050	Panier porte-bouteille oxygène		98	
7109090	Support de fixation universel		21	
7109095	Eclairage		65	
7109100	Porte-perfusion		109	
9012281	Poignées de poussée longues, avec graduation (1)		69	
9009329	Équipé de SpeedControl (poids utilisateur max. 100 kg)		661	
7109080	Frein ralentisseur (2)		Std	
9011971	Freinage inversé (4)		Std	
9012050	Ligne laser		Std	

(1) Seulement en Silver grey

(2) Incompatible avec SpeedControl

Frais d'expédition		CHF	Totale
	Par déambulateur	20	
	Palette de 5 pièce	90	
	Palette de 10 pièce		gratuit

Gemino 30 / 30 M Parkinson		CHF
Prix de base		
Total des suppléments		
Emballage et participation aux frais d'expédition		
Prix hors TVA		
TVA 8.1%		
Prix T.T.C.		

Date			Signature
Jour	Mois	Année	



Sunrise Medical SA

Erlenauweg 17
 CH-3110 Münsingen
 Fon +41 (0)31 958 3838
 cs@sunrisemedical.ch
 www.SunriseMedical.ch

GEMINO ACCESSOIRES

Sac avec poignée, bandoulière et clips de fixation



// 9012315
Sac, avec clips de fixation,
Alcantara/noir



// 9012314
Sac, avec clips de fixation,
noir/noir



// 9012316
Sac, avec clips de fixation,
graphite/noir



// 9012317
Sac, avec clips de fixation,
vert menthe/noir



// 9012318
Sac, avec clips de fixation,
rouge/noir



// 9012319
Sac, avec clips de fixation,
bleu/noir



// 9012320
Sac, avec clips de fixation,
vert/noir



// 9012321
Sac, avec clips de fixation,
rose/noir

Accessoires



// 7109011
Porte-béquille



// 7109140
Tablette



// 9012220
Dossier



// 9012222
Dossier confort



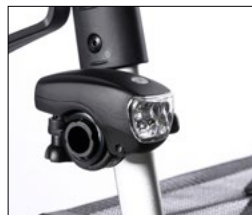
// 7109060
Parapluie, noir



// 7109050
Panier porte-bouteille oxygène



// 7109090
Support de fixation universel



// 7109095
Eclairage



// 7109100
Porte-perfusion



// 9012281
Poignées longues, avec graduation



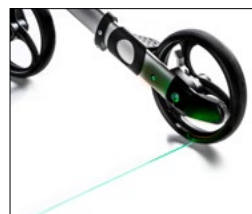
// 9009329
Speedcontrol



// 7109080
Frein ralentisseur



// 9011971
Freinage inversé



// 9012050
Ligne laser

Sunrise Medical SA

Erlenauweg 17 | 3110 Münsingen | Fon +41 (0) 31 958 38 38
cs@sunrisemedical.ch | www.SunriseMedical.ch