

GEMINO 30/30 M COMFORT



BON DE COMMANDE

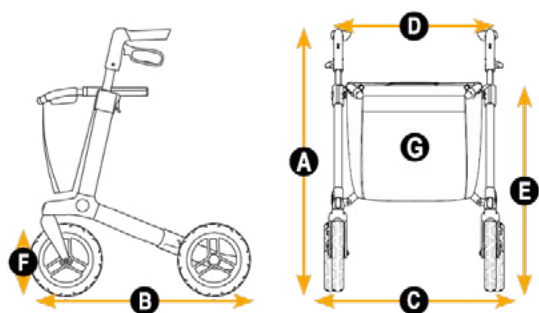
L'illustration peut diverger de l'exécution réelle du produit. Sous réserve d'erreurs, de fautes d'impression et de modifications. À tout moment, il est possible de demander une liste de prix actuelle.

Adresse de facturation ou n° du client		Adresse de livraison
		correspond à l'adresse de facturation
N° client:		N° client:
Nom:		Nom:
Rue:		Rue:
NPA/Lieu:		NPA/Lieu:
E-mail:		E-mail:
Tél.:		Tél.:
Informations relatives à la commande		
Commande	Devis	Commission:
Dernière mise à jour : 11.01.2024, prix valables jusqu'à nouvel avis		

Prix de base **CHF 525**

Prix hors TVA / prix de vente recommandé

Dimensions



	Gemino 30 Comfort	Gemino 30 M Comfort
A Hauteur totale	800 - 1020 mm	710 - 900 mm
B Longueur totale	680 mm	680 mm
C Largeur totale	600 mm	600 mm
D Largeur entre les poignées	470 mm	470 mm
E Hauteur d'assise	640 mm	570 mm
Hauteur replié	820 mm	770 mm
Longueur replié	680 mm	680 mm
Largeur replié	230 mm	230 mm
Rayon de braquage	880 mm	880 mm
F Diamètre roues	230 x 42 mm	230 x 42 mm
Poids total sans sac à rabat	7,7 kg	7,5 kg
G Poids sac à rabat, standard	0,3 kg	0,3 kg
Poids max. utilisateur	150 kg	130 kg
Poids max. dans le sac à rabat	10 kg	10 kg
Taille recommandée	1500 - 2000 mm	1350 - 1700 mm

Dimensions et couleurs		CHF	Quantité
Gemino 30 Comfort			
7100040	Gemino 30 Comfort, Silver grey	525	
7100041	Gemino 30 Comfort, Sapphire blue	525	
7100042	Gemino 30 Comfort, Scarlet red	525	
Gemino 30 M Comfort			
7100240	Gemino 30 M Comfort, Silver grey	525	
7100241	Gemino 30 M Comfort, Sapphire blue	525	
7100242	Gemino 30 M Comfort, Scarlet red	525	
Accessoires (sans montage)		CHF	Quantité
Sacs à rabat			
9012315	Sac, avec clips de fixation, Alcantara/noir	128	
9012314	Sac, avec clips de fixation, noir	118	
9012316	Sac, avec clips de fixation, graphite/noir	118	
9012317	Sac, avec clips de fixation, vert menthe/noir	118	
9012318	Sac, avec clips de fixation, rouge/noir	118	
9012319	Sac, avec clips de fixation, bleu/noir	118	
9012320	Sac, avec clips de fixation, vert/noir	118	
9012321	Sac, avec clips de fixation, rose/noir	118	
Autres accessoires			
7109011	Porte-béquille	33	
7109140	Tablette	50	
9012220	Dossier	77	
9012222	Dossier confort	85	
7109060	Parapluie, noir	109	
7109050	Panier porte-bouteille oxygène	98	
7109090	Support de fixation universel	21	
7109095	Eclairage	65	
7109100	Porte-perfusion	109	
9012281	Poignées de poussée longues, avec graduation (1) (2)	69	
9012049	Freinage à une main (utilisable à gauche/à droite) (3)	79	
9011971	Freinage inversé (4)	98	

(1) Seulement en Silver grey

(2) Incompatible avec Gemino 30 M Comfort

(3) Incompatible avec freinage inversé

(4) Incompatible avec freinage à une main

Frais d'expédition		CHF	Totale
	Par déambulateur	20	
	Palette de 5 pièce	90	
	Palette de 10 pièce		gratuit

Gemino 30 Comfort / 30 M Comfort		CHF
Prix de base		
Total des suppléments		
Emballage et participation aux frais d'expédition		
Prix hors TVA		
TVA 8.1%		
Prix T.T.C.		

Date			Signature
Jour	Mois	Année	



Sunrise Medical SA

Erlenauweg 17
 CH-3110 Münsingen
 Fon +41 (0)31 958 3838
 cs@sunrisemedical.ch
 www.SunriseMedical.ch

GEMINO ACCESSOIRES

Sac avec poignée, bandoulière et clips de fixation



// 9012315
Sac, avec clips de fixation,
Alcantara/noir



// 9012314
Sac, avec clips de fixation,
noir/noir



// 9012316
Sac, avec clips de fixation,
graphite/noir



// 9012317
Sac, avec clips de fixation,
vert menthe/noir



// 9012318
Sac, avec clips de fixation,
rouge/noir



// 9012319
Sac, avec clips de fixation,
bleu/noir



// 9012320
Sac, avec clips de fixation,
vert/noir



// 9012321
Sac, avec clips de fixation,
rose/noir

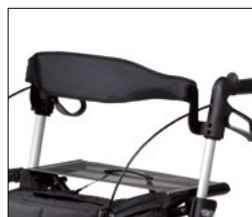
Autres accessoires



// 7109011
Porte-béquille



// 7109140
Tablette



// 9012220
Dossier



// 9012222
Dossier confort



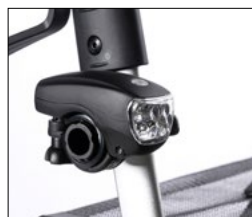
// 7109060
Parapluie, noir



// 7109050
Panier porte-bouteille oxygène



// 7109090
Support de fixation universel



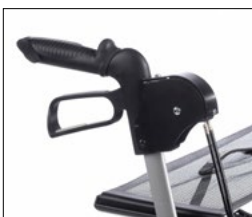
// 7109095
Eclairage



// 7109100
Porte-perfusion



// 9012281
Poignées longues, avec graduation



// 9012049
Freinage à une main
(utilisable des deux côtés)



// 9011971
Freinage inversé

Sunrise Medical SA

Erlenauweg 17 | 3110 Münsingen | Fon +41 (0) 31 958 38 38
cs@sunrisemedical.ch | www.SunriseMedical.ch