

GEMINO 30 CARBON

GEMINO 30 M CARBON



BON DE COMMANDE

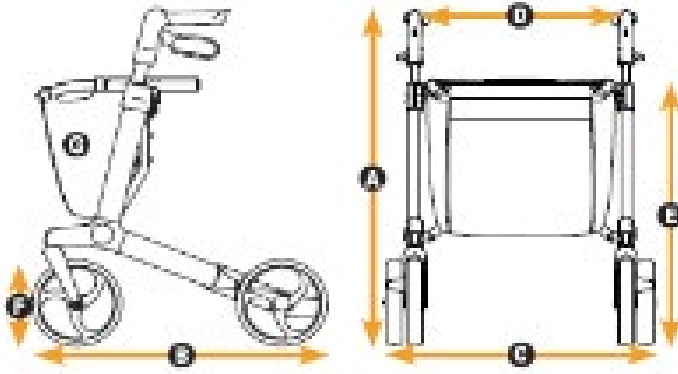
L'illustration peut diverger de l'exécution réelle du produit. Sous réserve d'erreurs, de fautes d'impression et de modifications. À tout moment, il est possible de demander une liste de prix actuelle.

| Adresse de facturation ou n° du client | | Adresse de livraison |
|--|-------|---|
| N° client: | | correspond à l'adresse de facturation N° client: |
| Nom: | | Nom: |
| Rue: | | Rue: |
| NPA/Lieu: | | NPA/Lieu: |
| E-mail: | | E-mail: |
| Tél.: | | Tél.: |
| Informations relatives à la commande | | |
| Commande | Devis | Commission: |
| Dernière mise à jour : 11.01.2024, prix valables jusqu'à nouvel avis | | |

Prix de base **CHF 655**

Prix hors TVA / prix de vente recommandé

Dimensions



| | Gemino 30 Carbon | Gemino 30 M Carbon |
|--------------------------------------|-------------------------|---------------------------|
| A Hauteur totale | 780 - 1000 mm | 730 - 880 mm |
| B Longueur totale | 650 mm | 650 mm |
| C Largeur totale | 600 mm | 600 mm |
| D Largeur entre les poignées | 470 mm | 470 mm |
| E Hauteur d'assise | 620 mm | 550 mm |
| Hauteur replié | 800 mm | 760 mm |
| Longueur replié | 650 mm | 650 mm |
| Largeur replié | 230 mm | 230 mm |
| Rayon de braquage | 840 mm | 840 mm |
| F Diamètre roues | 200 x 36 mm | 200 x 36 mm |
| Poids total sans sac à rabat | 5,6 kg | 5,4 kg |
| G Poids sac à rabat, standard | 0,3 kg | 0,3 kg |
| Poids max. utilisateur | 150 kg | 130 kg |
| Poids max. dans le sac à rabat | 5 kg | 5 kg |
| Taille recommandée | 1500 - 2000 mm | 1350 - 1700 mm |

| Dimensions et couleurs | | CHF | Quantité |
|--|--|-----|----------|
| Gemino 30 Carbon | | | |
| 71000900 | Gemino 30 Carbon | 655 | |
| Gemino 30 M Carbon | | | |
| 71000950 | Gemino 30 M Carbon | 655 | |
| Accessoires (sans montage) | | CHF | Quantité |
| Sacs à rabat pour Gemino 30 Carbon / Gemino 30 M Carbon | | | |
| 9012315 | Sac, avec clips de fixation, Alcantara/noir | 128 | |
| 9012314 | Sac, avec clips de fixation, noir/noir | 118 | |
| 9012316 | Sac, avec clips de fixation, graphite/noir | 118 | |
| 9012317 | Sac, avec clips de fixation, vert menthe/noir | 118 | |
| 9012318 | Sac, avec clips de fixation, rouge/noir | 118 | |
| 9012319 | Sac, avec clips de fixation, bleu/noir | 118 | |
| 9012320 | Sac, avec clips de fixation, vert/noir | 118 | |
| 9012321 | Sac, avec clips de fixation, rose/noir | 118 | |
| Autres accessoires | | | |
| 7109011 | Porte-béquille | 33 | |
| 7109140 | Tablette | 50 | |
| 9012220 | Dossier | 77 | |
| 9012222 | Dossier confort | 85 | |
| 7109060 | Parapluie, noir | 109 | |
| 7109090 | Support de fixation universel | 21 | |
| 7109095 | Eclairage | 65 | |
| 9012281 | Poignées de poussée longues, avec graduation (1) (2) | 69 | |
| 9012049 | Freinage à une main (utilisable à gauche/à droite) (3) | 79 | |
| 9011971 | Freinage inversé (4) | 98 | |

(1) Seulement en Silver grey
(2) Incompatible avec Gemino 30 M Carbon

(3) Incompatible avec freinage inversé
(4) Incompatible avec freinage à une main

| Frais d'expédition | | CHF | Totale |
|--------------------|---------------------|-----|---------|
| | Par déambulateur | 20 | |
| | Palette de 5 pièce | 90 | |
| | Palette de 10 pièce | | gratuit |

| Gemino 30 Carbon / 30 M Carbon | | CHF |
|---|--|-----|
| Prix de base | | |
| Total des suppléments | | |
| Emballage et participation aux frais d'expédition | | |
| Prix hors TVA | | |
| TVA 8.1% | | |
| Prix T.T.C. | | |

| Date | | | Signature |
|------|------|-------|-----------|
| Jour | Mois | Année | |



Sunrise Medical SA

Erlenauweg 17
 CH-3110 Münsingen
 Fon +41 (0)31 958 3838
 cs@sunrisemedical.ch
 www.SunriseMedical.ch

GEMINO ACCESSOIRES

Sac avec poignée, bandoulière et clips de fixation



// 9012315
Sac, avec clips de fixation,
Alcantara/noir



// 9012314
Sac, avec clips de fixation,
noir/noir



// 9012316
Sac, avec clips de fixation,
graphite/noir



// 9012317
Sac, avec clips de fixation,
vert menthe/noir



// 9012318
Sac, avec clips de fixation,
rouge/noir



// 9012319
Sac, avec clips de fixation,
bleu/noir



// 9012320
Sac, avec clips de fixation,
vert/noir



// 9012321
Sac, avec clips de fixation,
rose/noir

Autres accessoires



// 7109011
Porte-béquille



// 7109140
Tablette



// 9012220 & 9012221
Dossier



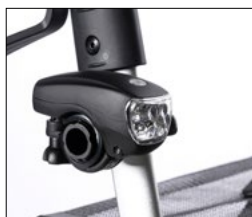
// 9012222
Dossier confort



// 7109060
Parapluie, noir



// 7109090
Support de fixation universel



// 7109095
Eclairage



// 9012281
Poignées longues, avec
graduation (seulement en
Silver grey, incompatible
avec Gemino 30 M Carbon)



// 9012049
Freinage à une main
(utilisable des deux côtés)



// 9011971
Freinage inversé

Sunrise Medical SA

Erlenauweg 17 | 3110 Münsingen | Fon +41 (0) 31 958 38 38
cs@sunrisemedical.ch | www.SunriseMedical.ch