

GEMINO 30/30 M / 30 S
**Vainqueur
du test !**
Test Kassensturz
 sur les rollateurs
 04/2024

BON DE COMMANDE

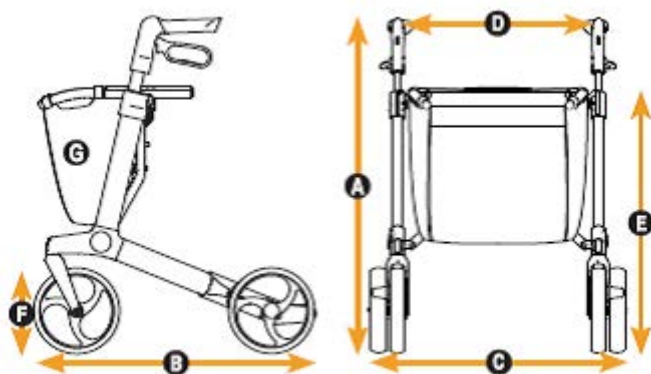
L'illustration peut diverger de l'exécution réelle du produit. Sous réserve d'erreurs, de fautes d'impression et de modifications. À tout moment, il est possible de demander une liste de prix actuelle.

Adresse de facturation ou n° du client		Adresse de livraison
N° client:		correspond à l'adresse de facturation N° client:
Nom:		Nom:
Rue:		Rue:
NPA/Lieu:		NPA/Lieu:
E-mail:		E-mail:
Tél.:		Tél.:
Informations relatives à la commande		
Commande	Devis	Commission:
Dernière mise à jour : 19.04.2024, prix valables jusqu'à nouvel avis		

Prix de base CHF 505

Prix hors TVA / prix de vente recommandé

Dimensions



	Gemino 30	Gemino 30 M	Gemino 30 S
A Hauteur totale	780 - 1000 mm	690 - 880 mm	650 - 770 mm
B Longueur totale	650 mm	650 mm	680 mm
C Largeur totale	600 mm	600 mm	550 mm
D Largeur entre les poignées	470 mm	470 mm	420 mm
E Hauteur d'assise	620 mm	550 mm	480 mm
Hauteur replié	800 mm	760 mm	690 mm
Longueur replié	650 mm	650 mm	680 mm
Largeur replié	230 mm	230 mm	230 mm
Rayon de braquage	840 mm	840 mm	790 mm
F Diamètre roues	200 x 36 mm	200 x 36 mm	200 x 36 mm
Poids total sans sac à rabat	7,1 kg	7 kg	6,6 kg
G Poids sac à rabat, standard	0,3 kg	0,3 kg	0,25 kg
Poids max. utilisateur	150 kg	130 kg	125 kg
Poids max. dans le sac à rabat	5 kg	5 kg	5 kg
Taille recommandée	1500 - 2000 mm	1350 - 1700 mm	1250 - 1650 mm

Dimensions et couleurs		CHF	Quantité
Gemino 30			
7100000	Gemino 30, Silver grey	505	
7100001	Gemino 30, Champagne	505	
7100003	Gemino 30, Pink	505	
7100005	Gemino 30, Black	505	
7100007	Gemino 30, Apple green	505	
7100011	Gemino 30, Scarlet red	505	
7100019	Gemino 30, Sapphire blue	505	
	Gemino 30, avec SpeedControl	Supplément	549
Gemino 30 M			
7100200	Gemino 30 M, Silver grey	505	
7100201	Gemino 30 M, Champagne	505	
7100203	Gemino 30 M, Sapphire blue	505	
7100204	Gemino 30 M, Scarlet red	505	
7100207	Gemino 30 M, Apple green	505	
	Gemino 30 M, avec SpeedControl	Supplément	549
Gemino 30 S			
7100100	Gemino 30 S, Silver grey	505	
7100101	Gemino 30 S, Sapphire blue	505	
7100103	Gemino 30 S, Pink	505	
	Gemino 30 S, avec SpeedControl	Supplément	549

Accessoires (sans montage)		CHF	Quantité
Sacs à rabat pour Gemino 30 / Gemino 30 M			
9012315	Sac, avec clips de fixation, Alcantara/noir	128	
9012314	Sac, avec clips de fixation, noir	118	
9012316	Sac, avec clips de fixation, graphite/noir	118	
9012317	Sac, avec clips de fixation, vert menthe/noir	118	
9012318	Sac, avec clips de fixation, rouge/noir	118	
9012319	Sac, avec clips de fixation, bleu/noir	118	
9012320	Sac, avec clips de fixation, vert/noir	118	
9012321	Sac, avec clips de fixation, rose/noir	118	
Autres accessoires			
7109011	Porte-béquille	33	
7109140	Tablette	50	
9012220	Dossier – Gemino 30, Gemino 30 M	77	
9012221	Dossier – Gemino 30 S	77	
9012222	Dossier confort (pour toutes tailles)	85	
7109060	Parapluie, noir	109	
7109050	Panier porte-bouteille oxygène – Gemino 30, Gemino 30 M	98	
7109051	Panier porte-bouteille oxygène – Gemino 30 S	98	
7109090	Support de fixation universel	21	
7109095	Eclairage	65	
7109100	Porte-perfusion	109	
9012281	Poignées de poussée longues, avec graduation (1) (2)	69	
9009329	SpeedControl pour un montage ultérieur (poids utilisateur max. 100 kg) (3)	661	
7109080	Frein ralentisseur (4)	92	
9012049	Freinage à une main (utilisable à gauche/à droite) (5)	79	
9011971	Freinage inversé (6)	98	

(1) Seulement en Silver grey
(2) Incompatible avec Gemino 30 M
(3) Incompatible avec frein ralentisseur

(4) Incompatible avec SpeedControl
(5) Incompatible avec freinage inversé
(6) Incompatible avec freinage à une main

Frais d'expédition		CHF	Totale
	Par déambulateur	20	
	Palette de 5 pièce	90	
	Palette de 10 pièce		gratuit

Gemino 30 / 30 M / 30 S		CHF
Prix de base		
Total des suppléments		
Emballage et participation aux frais d'expédition		
Prix hors TVA		
TVA 8.1%		
Prix T.T.C.		

Date			Signature
Jour	Mois	Année	


Sunrise Medical SA

Erlenauweg 17
 CH-3110 Münsingen
 Fon +41 (0)31 958 3838
 cs@sunrisemedical.ch
 www.SunriseMedical.ch

GEMINO ACCESSOIRES

Sac avec poignée, bandoulière et clips de fixation



// 9012315
Sac, avec clips de fixation,
Alcantara/noir



// 9012314
Sac, avec clips de fixation,
noir/noir



// 9012316
Sac, avec clips de fixation,
graphite/noir



// 9012317
Sac, avec clips de fixation,
vert menthe/noir



// 9012318
Sac, avec clips de fixation,
rouge/noir



// 9012319
Sac, avec clips de fixation,
bleu/noir



// 9012320
Sac, avec clips de fixation,
vert/noir



// 9012321
Sac, avec clips de fixation,
rose/noir

Autres accessoires



// 7109011
Porte-béquille



// 7109140
Tablette



// 9012220 & 9012221
Dossier



// 9012222
Dossier confort



// 7109060
Parapluie, noir



// 7109050 & 7109051
Panier porte-bouteille oxygène



// 7109090
Support de fixation universel



// 7109095
Eclairage



// 7109100
Porte-perfusion



// 9012281⁽¹⁾
Poignées longues, avec graduation



// 9009329
Speedcontrol



// 7109080
Frein ralentisseur



// 9012049
Freinage à une main
(utilisable des deux côtés)



// 9011971
Freinage inversé

(1) Incompatible avec Gemino 30 M

Sunrise Medical SA

Erlenauweg 17 | 3110 Münsingen | Fon +41 (0) 31 958 38 38
cs@sunrisemedical.ch | www.SunriseMedical.ch