

GEMINO 20/20 M / 20 S



BON DE COMMANDE

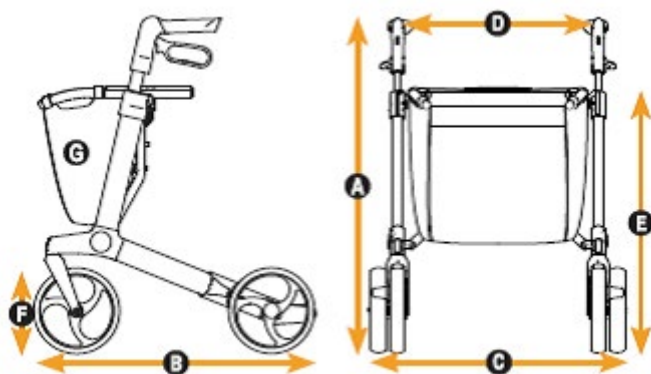
L'illustration peut diverger de l'exécution réelle du produit. Sous réserve d'erreurs, de fautes d'impression et de modifications. À tout moment, il est possible de demander une liste de prix actuelle.

Adresse de facturation ou n° du client		Adresse de livraison
		correspond à l'adresse de facturation
N° client:		N° client:
Nom:		Nom:
Rue:		Rue:
NPA/Lieu:		NPA/Lieu:
E-mail:		E-mail:
Tél.:		Tél.:
Informations relatives à la commande		
Commande	Devis	Commission:
Dernière mise à jour : 11.01.2024, prix valables jusqu'à nouvel avis		

Prix de base **CHF 380**

Prix hors TVA / prix de vente recommandé

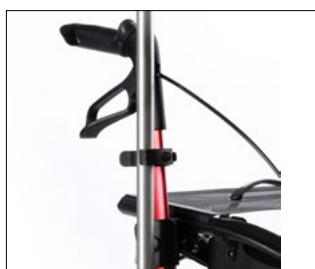
Dimensions



	Gemino 20	Gemino 20 M	Gemino 20 S
A Hauteur totale	780 - 1000 mm	690 - 880 mm	650 - 770 mm
B Longueur totale	650 mm	650 mm	680 mm
C Largeur totale	600 mm	600 mm	550 mm
D Largeur entre les poignées	470 mm	470 mm	420 mm
E Hauteur d'assise	620 mm	550 mm	480 mm
Hauteur replié	800 mm	760 mm	690 mm
Longueur replié	650 mm	650 mm	680 mm
Largeur replié	230 mm	230 mm	230 mm
Rayon de braquage	840 mm	840 mm	790 mm
F Diamètre roues	200 x 36 mm	200 x 36 mm	200 x 36 mm
Poids total sans sac à rabat	7,1 kg	7 kg	6,6 kg
G Poids sac à rabat, standard	0,3 kg	0,3 kg	0,25 kg
Poids max. utilisateur	150 kg	130 kg	125 kg
Poids max. dans le sac à rabat	5 kg	5 kg	5 kg
Taille recommandée	1500 - 2000 mm	1350 - 1700 mm	1250 - 1650 mm

Dimensions et couleurs		CHF	Quantité
Gemino 20			
7120000	Gemino 20, Grey	380	
Gemino 20 M			
7120200	Gemino 20 M, Grey	380	
Gemino 20 S			
7120100	Gemino 20 S, Grey	380	

Accessoires (sans montage)		CHF	Quantité
7109011	Porte-béquille	33	
7109140	Tablette	50	
9012220	Dossier – Gemino 20, Gemino 20 M	77	
9012221	Dossier – Gemino 20 S	77	



// 7109011
Porte-béquille



// 7109140
Tablette



// 9012220 & 9012221
Dossier

Frais d'expédition		CHF	Totale
	Par déambulateur	20	
	Palette de 5 pièce	90	
	Palette de 10 pièce		gratuit

Gemino 20 / 20 M / 20 S		CHF
Prix de base		
Total des suppléments		
Emballage et participation aux frais d'expédition		
Prix hors TVA		
TVA 8.1%		
Prix T.T.C.		

Date	Signature
------	-----------

Jour Mois Année



Sunrise Medical SA

Erlenauweg 17
CH-3110 Münsingen
Fon +41 (0)31 958 3838
cs@sunrisemedical.ch
www.SunriseMedical.ch

GEMINO ACCESSOIRES

Accessoires



// 7109011
Porte-béquille



// 7109140
Tablette



// 9012220 & 9012221
Dossier