

Frontier V6

Avec système
d'assise Rehab



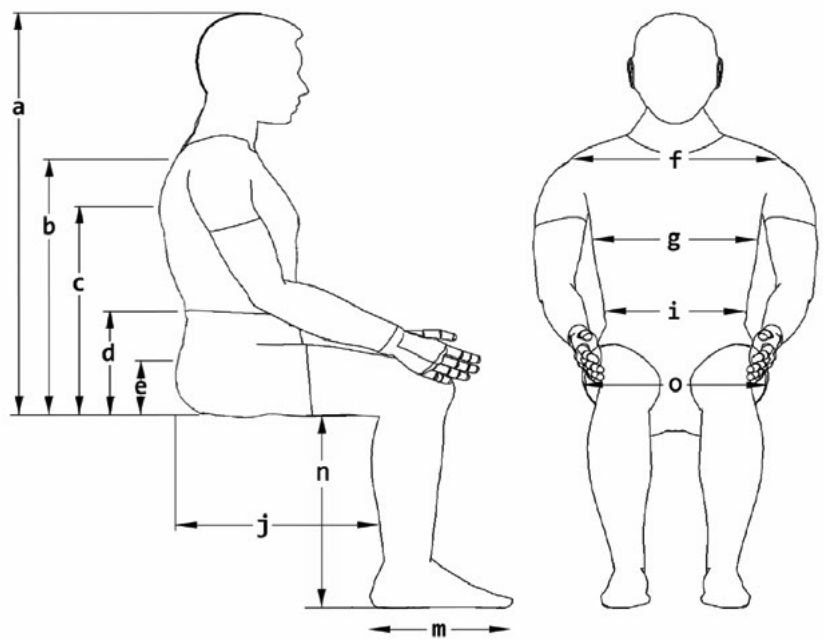
BON DE COMMANDE

L'illustration peut diverger de l'exécution réelle du produit. Sous réserve d'erreurs, de fautes d'impression et de modifications. À tout moment, il est possible de demander une liste de prix actuelle.

Adresse de facturation ou n° du client			Adresse de livraison	
N° client:			correspond à l'adresse de facturation	
Nom:			N° client:	
Rue:			Nom:	
NPA/Lieu:			Rue:	
E-mail:			NPA/Lieu:	
Tél.:			E-mail:	
Informations relatives à la commande			Poids de l'utilisateur	
Commande	Devis	B4M (construit pour moi)	Charge utile max. 182 kg – sans lift et sans bascule d'assise 155 kg – avec lift et bascule d'assise	
Commission			Poids de l'utilisateur	kg
N° art.: 24100000		Position tarifaire: 90.421.000	Prix de base CHF 20'710	
Dernière mise à jour : 01.01.2024, prix valables jusqu'à nouvel avis				

Dimensions du client

a) Hauteur de la tête	mm
b) Hauteur de l'épaule	mm
c) Hauteur axillaire	mm
d) Hauteur de la coude	mm
e) Hauteur de la hanche	mm
f) Largeur des épaules	mm
g) Largeur du tronc	mm
i) Largeur de la taille	mm
j) Longueur des cuisses	mm
m) Longueur des plantes de pieds	mm
n) Longueur de jambe	mm
o) Largeur d'assise	mm



Données techniques

Base roues motrices centrales

Charge utile max.	182 kg – sans lift et sans bascule d'assise 155 kg – avec lift ou bascule d'assise	Garde au sol	100 mm (peut varier selon configuration)
Largeur base min.	710 mm	Roues motrices, tout-terrain	14" (noir)
Longueur de base min.	1'050 mm	Roues directrices	9" (noir)
Boîtier de commande	R-Net	Chargeur	220V / 10 A
Moteurs	4-polig, 10 km/h, 2 x 800 W	Batteries	70 Ah type GEL, sans maintenance
Hauteur d'assise min.	435 mm	Rayon de braquage	595 - 640 mm
Pneumatiques	la pression maximale dépend du poids utilisateur, entre 0,25 et 0,55 bar (voir le tableau dans le mode d'emploi)		
Crash testé	selon ISO7176-19 (accroches-taxi intégrés)		

BASE**Fauteuil roulant électrique**

CHF

M-FV6AT	Frontier V6 – base motrice centrales – tout-terrain	20'710
---------	--	--------

Couleur châssis

CHF

MAGRED	Flame red	Std
MAGSBLUE	Space blue	n/c
MAGBLACK	Black onyx	n/c
MAGMGREEN	Forest green	213
MAGAGREEN	Army green	213
MAG	Lucent lime	213
MAGYELLOW	Sunrise yellow	213
MAGORANGE	Burnt orange	213
MAGPINK	Hot pink	213
MAGSILVER	Silver streak	213
MAGCOWLBL	Blaze blue	213
MAGVIOLET	Ultra violet	213

Option de châssis

CHF

MAG2899	Accroches taxi	Std
---------	----------------	-----

Roues motrices – jantes

CHF

MAG6671	Jantes, argent	n/c
MAG6670	Jantes, noir	Std

Roues motrices – pneumatiques

CHF

MAG7050	Pneumatique noir, basse pression	Std
MAG7056	Puncture Resistance Kit (pneu anti-crevaison, couche supplémentaire entre le pneu et la chambre à air)	520
MAG7058	Neverflat (kit anti-crevaison)	91

Roues directrices

CHF

MAGWH2XXX-2	Roues directrices 9", pneumatiques, noir	Std
MAGWH2XXX-4	Roues directrices 9", bandage plein, noir	n/c

Eclairage LED

CHF

MAG2855	Eclairage LED et clignotant montés sur le châssis de base	Std
---------	---	-----

Garde-boue

CHF

MAG3199	Garde-boue V6	Std
---------	---------------	-----

ASSISE**Modules d'inclinaison d'assise**

CHF

MAG5127	Inclinaison d'assise électrique, 0° - 50°	Std
MAG5126	Module combiné élévation (300 mm) et inclinaison d'assise électrique, 0° - 45°	1'915

Hauteurs d'assise

CHF

MAG2622-4	+ 0 mm (HS 435 mm)	Std
MAG3323-PI-2	+ 25 mm Des kits de hauteur d'assise sont nécessaires pour une longueur de jambe entre 390 et 430 mm	n/c
MAG3323-PI-4	+ 50 mm Des kits de hauteur d'assise sont nécessaires pour une longueur de jambe entre 390 et 430 mm	n/c

Système d'assise 

CHF

MAGREHABSEATPAN	Assise Rehab	322
-----------------	--------------	-----

Assise Rehab – tailles La profondeur d'assise moins la largeur d'assise ne doit pas dépasser 50 mm **Largeur**

RSW-305	305 mm	RSW-380	380 mm	RSW-455	455 mm		n/c
RSW-330	330 mm	RSW-405	405 mm	RSW-480	480 mm		n/c
RSW-355	355 mm	RSW-430	430 mm				n/c
RSW-510	510 mm	RSW-560	560 mm	RSW-610	610 mm		322
RSW-535	535 mm	RSW-585	585 mm				322

Profondeur

RSD-305	305 mm	RSD-305	405 mm	RSD-510	510 mm		n/c
RSD-330	330 mm	RSD-430	430 mm	RSD-535	535 mm		n/c
RSD-355	355 mm	RSD-455	455 mm	RSD-560	560 mm		n/c
RSD-380	380 mm	RSD-480	480 mm				n/c

Assise Rehab – coussin

CHF

MAGWOSEATCUSH	Sans coussin	Std
MAGPADDEDSC	Coussin, rembourrage plat	260

Assise Rehab – housse pour coussin (disponible seulement pour coussin d'assise MAGPADDEDSC, plat)

CHF

MAGSUFABRIC	Housse pour coussin, tissu	n/c
MAGSUVINYL	Housse pour coussin, vinyle	n/c

DOSSIER**Système de dossier pour assise Rehab**

CHF

MAGREHABFOLD	Dossier Rehab, rabattable vers l'avant Recommandée en combinaison avec MAGFLEXIARM, réglage flexible, relevable	541
--------------	--	-----

Réglage de l'angle du dossier

CHF

Combinaison assise Rehab & dossier Rehab, rabattable vers l'avant

MAG3922-S-3923-F	Dossier, fixe, 90° - 105° (90°, 97,5°, 105°)	Std
MAG3926-S-3927-F	Dossier, réglage continu par molettes, 90° - 170°	344
MAG3930-S-3931-F	Dossier, réglage de l'angle du dossier, électrique, 90° - 160°	1'758
MAG3934-S-3935-F	Dossier, réglage de l'angle du dossier, électrique : 95° - 155° avec adaptation en longueur biomécanique	2'279

Coussin dossier pour dossier Rehab

CHF

MAGBACKRESTINSERT	Coussin dossier, Magic Rehab	931
-------------------	------------------------------	-----

Coussin dossier Magic Rehab – tailles

CHF

MAGBRMRJ	junior	largeur d'assise 260 - 400; hauteur du dossier 350 mm	n/c
MAGBRMRMS	medium (court)	largeur d'assise 280 - 420; hauteur du dossier 430 mm	n/c
MAGBRMRM	medium	largeur d'assise 280 - 420; hauteur du dossier 480 mm	n/c
MAGBRMRMXT	medium (extra grand)	largeur d'assise 280 - 420; hauteur du dossier 530 mm	n/c
MAGBRMLS	grand (court)	largeur d'assise 330 - 470; hauteur du dossier 430 mm	n/c
MAGBRMRL	grand	largeur d'assise 330 - 470; hauteur du dossier 480 mm	n/c
MAGBRMRLXT	grand (extra grand)	largeur d'assise 330 - 470; hauteur du dossier 530 mm	n/c

Coussin dossier Magic Rehab – housses

CHF

MAGFABRICBR	Housse pour dossier, tissu	n/c
MAGVINYLBR	Housse pour dossier, vinyle	n/c

Pelottes latérales

CHF

Pour coussin de dossier Magic Rehab grand/medium

MAGBOLSTERS	Pelotte latérale, galbe peu profond, profondeur 110 mm	n/c
MAGBOLSTERSTD	Pelotte latérale, galbe standard, profondeur 160 mm	n/c
MAGBOLSTERD	Pelotte latérale, galbe profond, profondeur 220 mm	n/c

Soutien lombaire

CHF

MAGLUMBARSTD	Soutien lombaire, standard, rembourrage 25 mm	n/c
MAGLUMBARD	Soutien lombaire, profond rembourrage 35 mm	n/c

Options de fixation

CHF

MAG3495	Coussin dossier, fixe (compatible seulement avec dossier fixe)	n/c
MAG3492-PI	Coussin dossier, amovible, avec fermeture rapide	260

Poignée de poussée

CHF

MAG46354636	Poignée de poussée REHAB	166
-------------	--------------------------	-----

Accessoires de dossier

CHF

MAG5723	Crochets pour sac à dos, montés sur barre de poussée	67
---------	--	----

APPUI-TÊTE

Appui-tête

CHF

Appui-tête Magic Rehab – coussin

MAGREHABSTD	Coussin d'appui-tête, Magic Rehab, standard, dimension extérieure 220 mm	322
-------------	--	-----

Appui-tête Magic Rehab – support

MAG4415	Support MULTI AXIS pour appui-tête (réglable)	250
---------	---	-----

Appui-tête – revêtement

CHF

MAGFABRICHHR	Tissu	n/c
MAGVINYLHR	Vinyle	Std

POSITIONNEMENT

Ceinture

CHF

MAG4730	Ceinture à positionnement avec fermeture à clic, enroulable	281
---------	---	-----

Côté de montage de la fermeture à clic

MAGLBRH	Fermeture à clic, côté de montage, à droite	n/c
MAGLBLH	Fermeture à clic, côté de montage, à gauche	n/c

ACCOUDOIRS

Accoudoirs – types

CHF

MAG3572	Accoudoir, standard	Std
MAGFLEXIARM	Accoudoir, réglage flexible, relevable	947

Accoudoirs – hauteur

MAGAH220MM	220 mm	MAGAH260MM	260 mm	MAGAH300MM	300 mm	MAGAH340MM	340 mm	MAGAH380MM	380 mm
MAGAH230MM	230 mm	MAGAH270MM	270 mm	MAGAH310MM	310 mm	MAGAH350MM	350 mm	MAGAH390MM	390 mm
MAGAH240MM	240 mm	MAGAH280MM	280 mm	MAGAH320MM	320 mm	MAGAH360MM	360 mm		
MAGAH250MM	250 mm	MAGAH290MM	290 mm	MAGAH330MM	330 mm	MAGAH370MM	370 mm		

Manchettes d'accoudoirs – types

CHF

MAGAP75-WOKOR-2	Manchettes d'accoudoirs, standard, largeur 75 mm	Std
MAG3971-3972	Manchettes d'accoudoirs, forme P, largeur 100 mm	81

Accoudoirs – finition

CHF

MAGAPVINYL	Manchette finition vinyle	Std
MAGAPFABRIC	Manchette finition tissu	n/c

COMMANDE / ÉLECTRONIQUE

Module de commande R-Net		CHF
MAGPG-JSMLEDL	Module de commande R-Net, LED	Std
MAGPG-JSM-PI	Module de commande R-Net, affichage LCD (écran couleur standard)	n/c
MAGPG-JSMIRBT	Module de commande R-Net, advanced écran couleur LCD haute résolution, contrôle Infra Rouge (32 à 40 kHz) et Bluetooth (2 appareils PC, Android et 2 appareils IOS, iPhone, iPad)	1'353

Module de commande – montage		CHF
MAGJSRIGHT	Module de commande, montage à droite	Std
MAGJSLEFT	Module de commande, montage à gauche	n/c

Pantographes – types		CHF
MAG3083-KIT-IS	Pantographes, escamotage en parallèle et vers intérieur (avec aimant)	n/c
MAG3083-KIT-OS	Pantographes, escamotage en parallèle et vers extérieur (avec aimant)	Std
MAG3083-KIT-IS	Pantographes, escamotage en parallèle et vers intérieur (avec verrouillage)	n/c
MAG3083-KIT-OS	Pantographes, escamotage en parallèle et vers extérieur (avec verrouillage)	n/c

REPOSE-PIED

Longueur de jambes

MAGLL300MM	300 mm	MAGLL330MM	330 mm	MAGLL360MM	360 mm				
MAGLL310MM	310 mm	MAGLL340MM	340 mm	MAGLL370MM	370 mm				
MAGLL320MM	320 mm	MAGLL350MM	350 mm	MAGLL380MM	380 mm				

Si LJ entre 390 et 400 mm, le kit hauteur d'assise +25 mm (MAG3323-PI-2) est nécessaire)

MAGLL390MM	390 mm	MAGLL400MM	400 mm						
------------	--------	------------	--------	--	--	--	--	--	--

Si LJ entre 410 et 430 mm, le kit hauteur d'assise +50 mm (MAG3323-PI-4) est nécessaire

MAGLL410MM	410 mm	MAGLL420MM	420 mm	MAGLL430MM	430 mm				
------------	--------	------------	--------	------------	--------	--	--	--	--

Repose-pieds – types

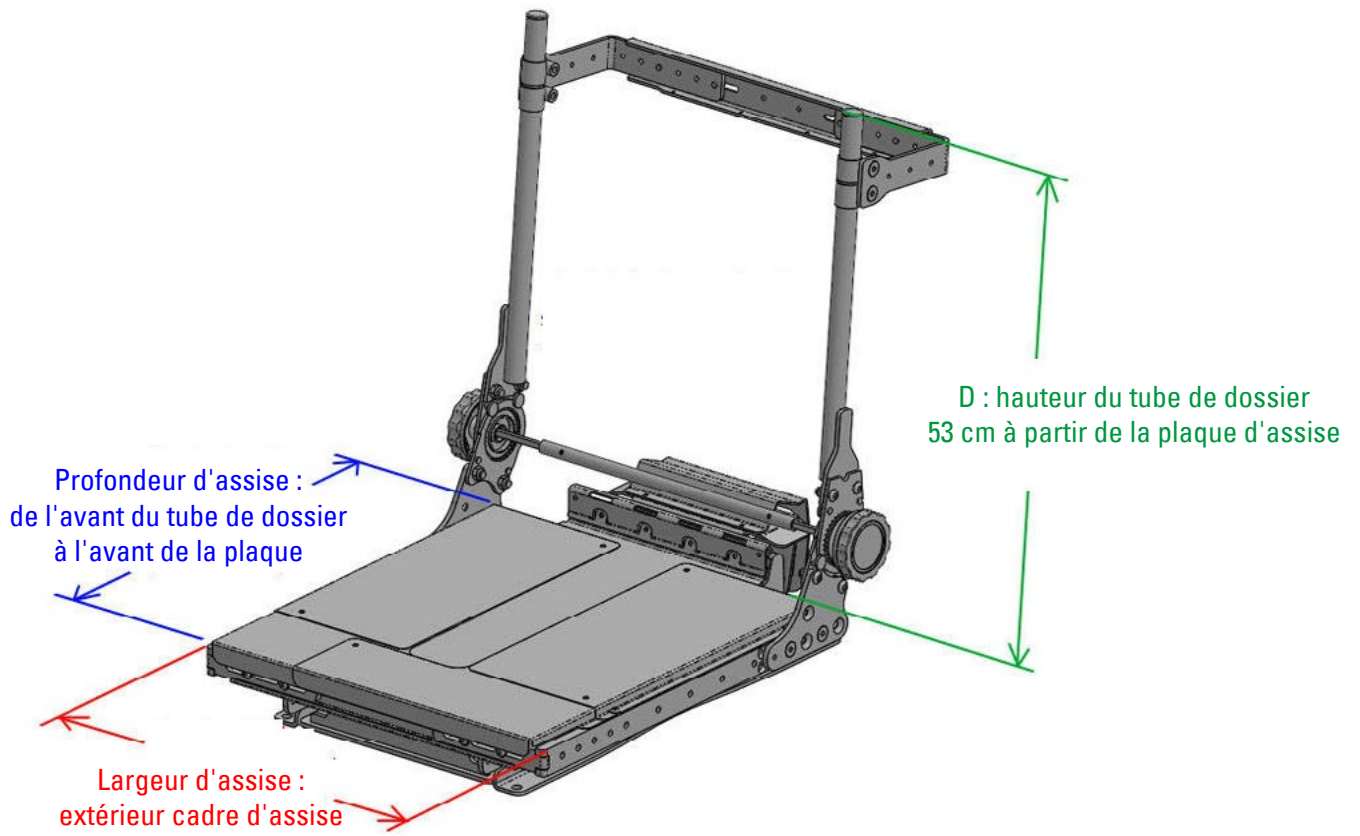
Repose-pieds central		CHF
MAGCPLEGREST	Repose-pieds central, manuel, avec support de talon, avec appuis-mollet	Std
MAGCPOWER	Repose-pied central, électrique, pivotable vers le haut, avec appuis-mollet	3'079
Repose-pieds bi-partie, pivotable		
MAG3527-ME	Repose-pieds bi-partie, manuel, pivotable, avec appuis-mollet	572
MAG3526-ME	Repose-pieds bi-partie, électrique, pivotable, avec appuis-mollet	3'079

Palettes

MAG4055-2	Palette, 2-partie, relevable, largeur 275 mm (pour repose-pieds central, manuel)	n/c
MAG4055	Palette, monobloc, relevable, largeur 345 mm (pour repose-pieds central, manuel)	n/c
MAG4755-2	Palette, 2-partie, relevable (pour repose-pieds central, électrique)	n/c
MAG4755	Palette, monobloc, relevable (pour repose-pieds central, électrique)	n/c
MAGFLIPUP	Palette, 2-partie, fix (pour repose-pieds pivotable)	n/c
MAG4312	Palettes séparées, avec verrouillage (pour repose-pieds pivotable)	141
MAG4247	Coussin de genou pour repose-pieds central (par paire, avec fixations)	536

ACCESSOIRES

MAG3145	Porte bagages (charge max. 10 kg)	241
MAG4705	Prises de charge pour accessoires (1x12 V + 2x USB) – montée sur rail d'assise, en face du joystick	320
MAG6629	Prises de charge pour accessoires (2x USB) – montée sur rail d'assise, en face du joystick	297
MAG4801	Prises de charge pour accessoires (2x USB) – montée sur l'accoudoir, en face du module de commande	297
MAG6594	Prises de charge pour accessoires (2x USB) – montée sur l'accoudoir, du même côté que le module de commande	297
MAG5360	Klaxon fort	96



Commentaires pour B4M (veuillez demander un devis; les délais de livraison peuvent diverger)



Frontier V6		CHF
Prix de base		20'710
Total des suppléments	(veuillez additionner les suppléments et inscrire la somme à droite)	
Emballage et participation aux frais d'expédition		90
Prix hors TVA		
TVA 8.1%		
Prix T.T.C.		

Date			Signature
Jour	Mois	Année	



Sunrise Medical SA

Elenauweg 17
 3110 Münsingen
 Fon: 031 958 3838
 cs@sunrisemedical.ch
 www.SunriseMedical.ch