

## Extreme X8

Avec système  
d'assise Rehab



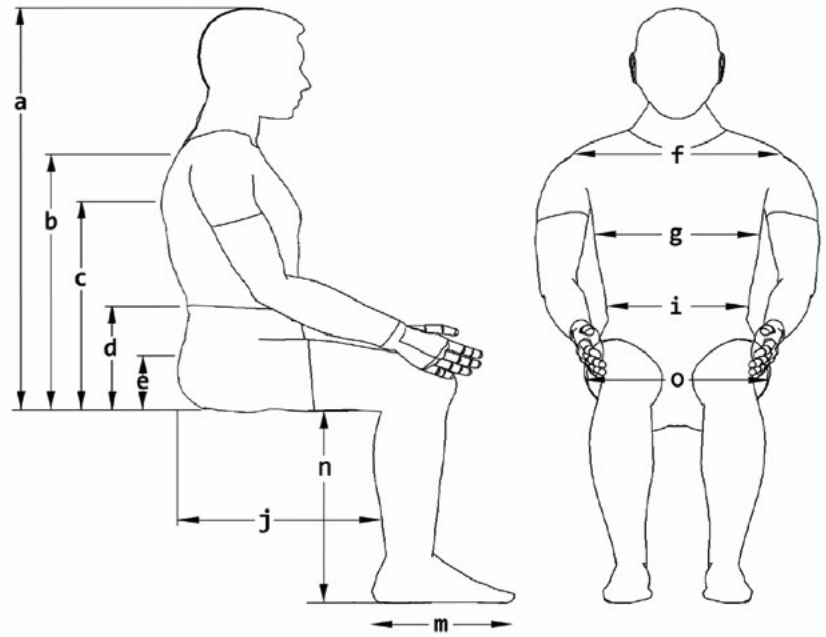
### BON DE COMMANDE

L'illustration peut diverger de l'exécution réelle du produit. Sous réserve d'erreurs, de fautes d'impression et de modifications. À tout moment, il est possible de demander une liste de prix actuelle.

Adresse de facturation ou n° du client			Adresse de livraison	
N° client			correspond à l'adresse de facturation	
N° client			N° client	
Nom			Nom	
Rue			Rue	
NPA/Lieu			NPA/Lieu	
E-mail			E-mail	
Tél.			Tél.	
Informations relatives à la commande			Poids de l'utilisateur	
Commande	Devis	B4M (construit pour moi)	<b>Charge utile max.</b> 182 kg – sans lift et sans bascule d'assise 155 kg – avec lift et bascule d'assise	
Commission			<b>Poids de l'utilisateur</b>	kg
<b>N° art.: 24200000</b>		<b>Position tarifaire: 90.421.000</b>	<b>Prix de base CHF 26'930</b>	
Dernière mise à jour : 01.01.2024, prix valables jusqu'à nouvel avis				

## Dimensions du client

a) Hauteur de la tête	mm
b) Hauteur de l'épaule	mm
c) Hauteur axillaire	mm
d) Hauteur de la coude	mm
e) Hauteur de la hanche	mm
f) Largeur des épaules	mm
g) Largeur du tronc	mm
i) Largeur de la taille	mm
j) Longueur des cuisses	mm
m) Longueur des plantes de pieds	mm
n) Longueur de jambe	mm
o) Largeur d'assise	mm



## Données techniques

<b>Charge utile max.</b>	182 kg – sans lift et sans bascule d'assise 155 kg – avec lift ou bascule d'assise	<b>Garde au sol</b>	100 mm (peut varier selon configuration)
<b>Largeur base</b>	710 mm	<b>Roues tout-terrain</b>	14" (noir)
<b>Longueur de base</b>	1'030 mm	<b>Chargeur</b>	220V / 10 A
<b>Boîtier de commande</b>	R-Net	<b>Batteries</b>	80 Ah (108 Ah en option) type GEL, sans maintenance
<b>Moteurs</b>	4 pôles, 10 km/h, 4 x 700 W	<b>Rayon de braquage</b>	1415 - 1470 mm
<b>Stabilité statique</b>	10°	<b>Stabilité dynamique</b>	10°
<b>Pneumatiques</b>	Pression maximale des pneus en fonction du poids de l'utilisateur de 0,25 à 0,55 bar (voir tableau dans le manuel d'utilisation)		
<b>Hauteur du siège</b>	470 mm		
<b>Crash testé selon ISO7176-19 (accroches-taxi en option)</b>			

## BASE

Fauteuil roulant électrique		CHF
MAG010006	<b>Extreme X8</b>	26'930

Couleur châssis		CHF
MAGRED	Flame Red (COWLRD) – rouge	Std
MAGCOWLBL	Ocean Blue (COWLBL) – bleu	n/c
MAGBLACK	Stealth Black (COWLBK) – noir	n/c
MAGORANGE	Desert Tangerine (COWLTG) – orange	n/c
MAGYELLOW	Sunrise Yellow (COWLYE - PI) – jaune	n/c
MAGMGREEN	Forest Green (COWLGN) – vert	n/c
MAGCOWLFC	Forest Camo (COWLFC) – camouflage forêt – réalisé à la main Les options de couleur MAGCOWLFC et MAGCOWLFL (camouflage & flammes) sont réalisées à la main. Des variations de couleur et de motif peuvent survenir	775
MAGCOWLFL	Flames fury (COWLFL) – flammes – réalisé à la main Les options de couleur MAGCOWLFC et MAGCOWLFL (camouflage & flammes) sont réalisées à la main. Des variations de couleur et de motif peuvent survenir	775

Options de châssis		CHF
MAG2944	Blocage de direction	Std
MAG2899	Accroches taxi	Std
MAG4384	Rouleau anti-bascule	Std

Roues motrices – jantes		CHF
MAG6671	Jantes, argent	n/c
MAG6670	Jantes, noir	Std

Roues motrices – pneumatiques		CHF
MAG7050	Pneumatique noir, basse pression	Std
MAG7056	Puncture Resistance Kit (pneu anti-crevaisson, couche supplémentaire entre le pneu et la chambre à air)	1'040
MAGNFLAT-NEW	Neverflat (kit anti-crevaisson)	183

Eclairage LED		CHF
MAG2857	Eclairage LED et clignotant montés sur le châssis de base	Std

Batteries		CHF
MAG6668	Batterie, 80 Ah, Gel, sans entretien	Std
MAG6669	Batterie, 108 Ah, Gel, sans entretien	295

## ASSISE

## Modules d'inclinaison d'assise

		CHF
MAG5127	Inclinaison d'assise électrique, 0° - 50°	Std
MAG5126	Module combiné élévation 300 mm / inclinaison d'assise électrique 0° - 45°	1'915

## Hauteurs d'assise

		CHF
MAG6552	Hauteurs d'assise + 0 mm (HS 470 mm)	Std
MAG3323-PI-2	Hauteurs d'assise + 25 mm Les kits de hauteur d'assise sont nécessaires pour une longueur de jambe de 380 à 430 mm	n/c
MAG3323-PI-4	Hauteurs d'assise + 50 mm Les kits de hauteur d'assise sont nécessaires pour une longueur de jambe de 380 à 430 mm	n/c

Système d'assise 

		CHF
MAGREHABSEATPAN	Assise Rehab	Std

## Assise Rehab – tailles La profondeur d'assise moins la largeur d'assise ne doit pas dépasser 50 mm

## Largeur

MAGSW305MM	305 mm	MAGSW380MM	380 mm	MAGSW455MM	455 mm		n/c
MAGSW330MM	330 mm	MAGSW405MM	405 mm	MAGSW480MM	480 mm		n/c
MAGSW355MM	355 mm	MAGSW430MM	430 mm				n/c
MAGSW510MM	510 mm	MAGSW560MM	560 mm	MAGSW610MM	610 mm		322
MAGSW535MM	535 mm	MAGSW585MM	585 mm				322

## Profondeur

MAGSD405MM	405 mm	MAGSD480MM	480 mm	MAGSD560MM	560 mm		n/c
MAGSD430MM	430 mm	MAGSD510MM	510 mm	MAGSD585MM	585 mm		n/c
MAGSD455MM	455 mm	MAGSD535MM	535 mm	MAGSD610MM	610 mm		n/c

## Assise Rehab – coussin

		CHF
MAGWOSEATCUSH	Sans coussin	Std
MAGPADDEDSC	Coussin, rembourrage plat	260

## Assise Rehab – housse pour coussin (disponible seulement pour coussin d'assise MAGPADDEDSC, plat)

		CHF
MAGSUFABRIC	Housse pour coussin, tissu	n/c
MAGSUVINYL	Housse pour coussin, vinyle	n/c

## DOSSIER

## Système de dossier pour assise Rehab

CHF

MAGREHABFOLD	Dossier Rehab, rabattable vers l'avant Recommandée en combinaison avec MAGFLEXIARM, réglage flexible, relevable	541
MAGREHABCANES	Rehab Rücken, fest montiert	Std

## Réglage de l'angle du dossier

CHF

## Combinaison assise Rehab &amp; dossier Rehab, monté de manière fixe

MAG3920-S-3921-F	Dossier, fixe, 90° - 105° (90°, 97,5°, 105°)	Std
MAG3924-S-3925-F	Dossier, réglage continu par molettes, 90° - 170°	344
MAG3928-S-3929-F	Dossier, réglage de l'angle du dossier, électrique, 90° - 160°	1'758
MAG3932-S-3933-F	Dossier, réglage de l'angle du dossier, électrique : 95° - 155° avec adaptation en longueur biomécanique	2'279

## Combinaison assise Rehab &amp; dossier Rehab, rabattable vers l'avant

MAG3922-S-3923-F	Dossier, fixe, 90° - 105° (90°, 97,5°, 105°)	n/c
MAG3926-S-3927-F	Dossier, réglage continu par molettes, 90° - 170°	344
MAG3930-S-3931-F	Dossier, réglage de l'angle du dossier, électrique, 90° - 160°	1'758
MAG3934-S-3935-F	Dossier, réglage de l'angle du dossier, électrique : 95° - 155° avec adaptation en longueur biomécanique	2'279

## Coussin dossier pour dossier Rehab

CHF

MAGBACKRESTINSERT	Coussin dossier, Magic Rehab	931
-------------------	------------------------------	-----

## Coussin dossier Magic Rehab – tailles

CHF

MAGBRMRJ	junior	largeur d'assise 260 - 400 mm; hauteur du dossier 350 mm	n/c
MAGBRMRMS	medium (court)	largeur d'assise 280 - 420 mm; hauteur du dossier 430 mm	n/c
MAGBRMRM	medium	largeur d'assise 280 - 420 mm; hauteur du dossier 480 mm	n/c
MAGBRMRMXT	medium (extra grand)	largeur d'assise 280 - 420 mm; hauteur du dossier 530 mm	n/c
MAGBRMLS	grand (court)	largeur d'assise 330 - 470 mm; hauteur du dossier 430 mm	n/c
MAGBRMRL	grand	largeur d'assise 330 - 470 mm; hauteur du dossier 480 mm	n/c
MAGBRMRLXT	grand (extra grand)	largeur d'assise 330 - 470 mm; hauteur du dossier 530 mm	n/c

## Coussin dossier Magic Rehab – housses

CHF

MAGFABRICBR	Housse pour dossier, tissu	n/c
MAGVINYLBR	Housse pour dossier, vinyle	n/c

## Pelottes latérales

CHF

## Pour coussin de dossier Magic Rehab grand/medium

MAGBOLSTERS	Pelotte latérale, galbe peu profond, profondeur 110 mm	n/c
MAGBOLSTERSTD	Pelotte latérale, galbe standard, profondeur 160 mm	n/c
MAGBOLSTERD	Pelotte latérale, galbe profond, profondeur 220 mm	n/c

## Soutien lombaire

CHF

MAGLUMBARSTD	Soutien lombaire, standard, rembourrage 25 mm	n/c
MAGLUMBARD	Soutien lombaire, profond rembourrage 35 mm	n/c

## Options de fixation

CHF

MAG3495	Coussin dossier, fixe (compatible seulement avec dossier fixe)	n/c
MAG3492-PI	Coussin dossier, amovible, avec fermeture rapide	260

## Poignée de poussée

CHF

MAG46354636	Poignée de poussée REHAB	166
-------------	--------------------------	-----

## Accessoires de dossier

CHF

MAG5723	Crochets pour sac à dos, montés sur barre de poussée	67
---------	--	----

## APPUI-TÊTE

Appui-tête		CHF
<b>Appui-tête Magic Rehab – coussin</b>		
MAGREHABSTD	Coussin d'appui-tête, Magic Rehab, standard, dimension extérieure 220 mm	322
<b>Appui-tête Magic Rehab – support</b>		
MAG4115	Support MULTI AXIS pour appui-tête (réglable)	250
<b>Appui-tête – revêtement</b>		CHF
MAGFABRICH	Tissu	n/c
MAGVINYLHR	Vinyle	n/c

## POSITIONNEMENT

Ceinture		CHF
MAG4730	Ceinture à positionnement avec fermeture à clic, enroulable	281
<b>Côté de montage de la fermeture à clic</b>		
MAGLBRH	Fermeture à clic, côté de montage, à droite	n/c
MAGLBLH	Fermeture à clic, côté de montage, à gauche	n/c

## ACCOUDOIRS

Accoudoirs – types		CHF
MAG3572	Standard	Std
MAGFLEXIARM	Accoudoir, réglage flexible, relevable	947

### Accoudoirs – hauteur

MAGAH220MM	220 mm	MAGAH260MM	260 mm	MAGAH300MM	300 mm	MAGAH340MM	340 mm	MAGAH380MM	380 mm
MAGAH230MM	230 mm	MAGAH270MM	270 mm	MAGAH310MM	310 mm	MAGAH350MM	350 mm	MAGAH390MM	390 mm
MAGAH240MM	240 mm	MAGAH280MM	280 mm	MAGAH320MM	320 mm	MAGAH360MM	360 mm		
MAGAH250MM	250 mm	MAGAH290MM	290 mm	MAGAH330MM	330 mm	MAGAH370MM	370 mm		

Manchettes d'accoudoirs – types		CHF
MAGAP75-WOKOR-2	Manchettes d'accoudoirs, standard, largeur 75 mm	Std
MAG3971-3972	Manchettes d'accoudoirs, forme P, largeur 100 mm	81

Accoudoirs – finition		CHF
MAGAPVINYL	Manchette finition vinyle	Std
MAGAPFABRIC	Manchette finition tissu	n/c

## COMMANDE / ÉLECTRONIQUE

Module de commande R-Net		CHF
MAGPG-JSMLEDL	Module de commande R-Net, LED	Std
MAGPG-JSM-PI	Module de commande R-Net, affichage LCD (écran couleur standard)	n/c
MAGPG-JSM2IRBT	Module de commande R-Net, advanced écran couleur LCD haute résolution, contrôle Infra Rouge (32 à 40 kHz) et Bluetooth (2 appareils PC, Android et 2 appareils IOS, iPhone, iPad)	1'353

Module de commande – montage		CHF
MAGJSRIGHT	Module de commande, montage à droite	Std
MAGJSLEFT	Module de commande, montage à gauche	n/c

Pantographes – types		CHF
MAG3083-KIT-IS	Pantographes, escamotage en parallèle et vers intérieur (avec aimant)	n/c
MAG3083-KIT-OS	Pantographes, escamotage en parallèle et vers extérieur (avec aimant)	Std
MAG3082-KIT-IS	Pantographes, escamotage en parallèle et vers intérieur (avec verrouillage)	n/c
MAG3082-KIT-OS	Pantographes, escamotage en parallèle et vers extérieur (avec verrouillage)	n/c

## REPOSE-PIED

### Longueur de jambes

MAGLL300MM	300 mm	MAGLL330MM	330 mm	MAGLL360MM	360 mm				
MAGLL310MM	310 mm	MAGLL340MM	340 mm	MAGLL370MM	370 mm				
MAGLL320MM	320 mm	MAGLL350MM	350 mm						

**Si LJ entre 390 et 400 mm, le kit hauteur d'assise +25 mm (MAG3323-PI-2) est nécessaire**

MAGLL380MM	380 mm	MAGLL390MM	390 mm	MAGLL400MM	400 mm				
------------	--------	------------	--------	------------	--------	--	--	--	--

**Si LJ entre 410 et 430 mm, le kit hauteur d'assise +50 mm (MAG3323-PI-4) est nécessaire**

MAGLL410MM	410 mm	MAGLL420MM	420 mm	MAGLL430MM	430 mm				
------------	--------	------------	--------	------------	--------	--	--	--	--

### Repose-pieds – types

Repose-pieds central		CHF
MAGCPLEGREST	Repose-pieds central, manuel, avec support de talon	Std
MAGCPOWER	Repose-pied central, électrique, pivotable vers le haut	3'079
Repose-pieds bi-partie		
MAG3527-ME	Repose-pieds bi-partie, manuel, pivotable vers le haut	572
MAG3526-ME	Repose-pieds bi-partie, électrique, pivotable vers le haut	3'079
MAG3528	Repose-pieds bi-partie, manuel, pivotable	n/c
MAGCALFSUPPORT	Appuis-mollet	n/c

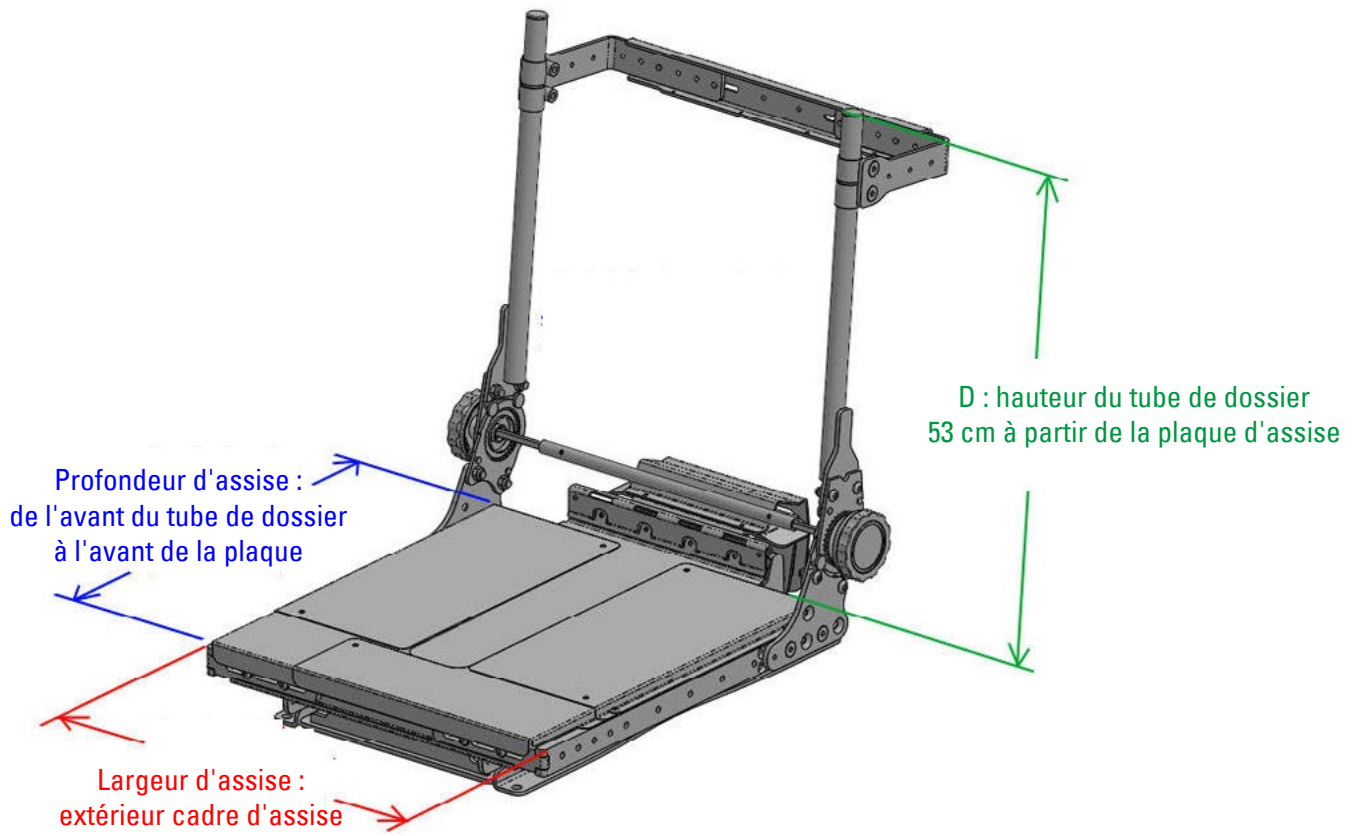
### Palettes

Palettes		CHF
MAG4055-2	Palette, 2-partie, relevable, largeur 275 mm (pour repose-pieds central, manuel)	n/c
MAG4055	Palette, monobloc, relevable, largeur 345 mm (pour repose-pieds central, manuel)	n/c
MAG4755-2	Palette, 2-partie, relevable (pour repose-pieds central, électrique)	n/c
MAG4755	Palette, monobloc, relevable (pour repose-pieds central, électrique)	n/c
MAGFLIPUP	Palette, 2-partie, relevable (pour repose-pieds pivotable)	n/c
MAG4312	Palettes séparées, avec verrouillage (pour repose-pieds pivotable)	141
MAG4247	Coussin de genou pour repose-pieds central (par paire, avec fixations)	536

ACCESSOIRES		CHF
MAG3145	Porte bagages (charge max. 10 kg)	241
MAG4705	Prises de charge pour accessoires (1x12 V + 2x USB) – montée sur rail d'assise, en face du joystick	320
MAG6629	Prises de charge pour accessoires (2x USB) – montée sur rail d'assise, en face du joystick	297
MAG4801	Prises de charge pour accessoires (2x USB) – montée sur l'accoudoir, du même côté que le module de commande	297
MAG6594	Prises de charge pour accessoires (2x USB) – montée sur l'accoudoir, en face du module de commande	297
MAG5360	Klaxon fort	96
MAG160104	Chargeur (EU), 10 A	n/c

**AUTRES OPTIONS SUR DEMANDE.**





**Commentaires pour B4M** (veuillez demander un devis; les délais de livraison peuvent diverger)



<b>Extreme X8</b>		CHF
<b>Prix de base</b>		<b>26'930</b>
Total des suppléments	(veuillez additionner les suppléments et inscrire la somme à droite)	
Emballage et participation aux frais d'expédition		<b>90</b>
Prix hors TVA		
TVA 8.1%		
<b>Prix T.T.C.</b>		

<b>Date</b>			<b>Signature</b>
Jour	Mois	Année	



**Sunrise Medical SA**

Elenauweg 17  
 3110 Münsingen  
 Fon: 031 958 3838  
 cs@sunrisemedical.ch  
 www.SunriseMedical.ch