

Magic 360

Avec système
d'assise Rehab



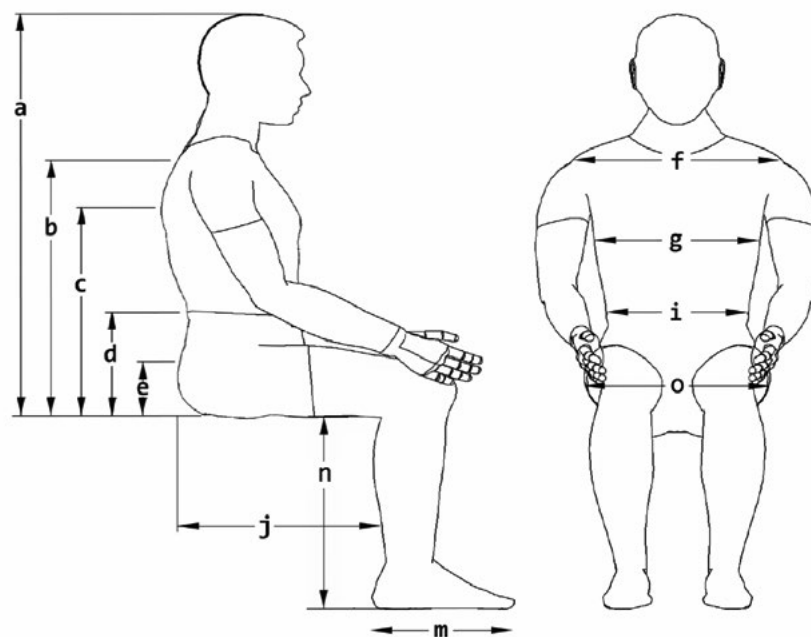
BON DE COMMANDE

L'illustration peut diverger de l'exécution réelle du produit. Sous réserve d'erreurs, de fautes d'impression et de modifications. À tout moment, il est possible de demander une liste de prix actuelle.

Adresse de facturation ou n° du client			Adresse de livraison	
N° client			correspond à l'adresse de facturation	
N° client			N° client	
Nom			Nom	
Rue			Rue	
NPA/Lieu			NPA/Lieu	
E-mail			E-mail	
Tél.			Tél.	
Informations relatives à la commande			Poids de l'utilisateur	
Commande	Devis	B4M (construit pour moi)	Charge utile max. 155 kg – avec lift et bascule d'assise	
Commission			Poids de l'utilisateur kg	
N° art. : 24300000		Position tarifaire : 90.421.000	<h1>Prix de base CHF 22'750</h1> <p>Prix hors TVA / prix de vente recommandé</p>	
Dernière mise à jour : 01.01.2024, prix valables jusqu'à nouvel avis				

Dimensions du client

a) Hauteur de la tête	mm
b) Hauteur de l'épaule	mm
c) Hauteur axillaire	mm
d) Hauteur de la coude	mm
e) Hauteur de la hanche	mm
f) Largeur des épaules	mm
g) Largeur du tronc	mm
i) Largeur de la taille	mm
j) Longueur des cuisses	mm
m) Longueur des plantes de pieds	mm
n) Longueur de jambe	mm
o) Largeur d'assise	mm



Données techniques

Charge utile max.	160 kg avec lift et bascule d'assise	Garde au sol	85 mm (peut varier selon configuration)
Largeur base	610 - 660 mm	Roues motrices	14" (355 mm)
Longueur de base	983 mm	Roues directrices	8" (200 mm)
Boîtier de commande	R-Net	Chargeur	220 V / 10 A
Moteurs	4 pôles, 10 km/h, 2 x 800 W	Batteries	80 Ah type GEL, sans maintenance
Autonomie estimée max.	35 km	Garde-boue de roue motrice	intégré pour les trois types de pneus
Hauteur du siège (du sol à l'avant de la plaque du siège)	435 mm	Rayon de braquage	615 - 665 mm
Accroches taxi	intégrés dans le châssis de base (crash-test selon ISO 7176-19:2008)	Pneumatiques	Pression maximale des pneus en fonction du poids de l'utilisateur et du type de pneus (Urban/Crossover/Off-road). Par ex. pour un utilisateur de 80 kg : Urban 2,2 bar; Crossover 1,1 bar; Off-Road 0,62 bar
Poids total	env. 173 kg (avec batteries 80 Ah, repose-pied électrique central, dossier Rehab avec Anti-Shear (compensation de longueur), élévation d'assise électrique, réglage électrique de l'inclinaison d'assise)		
Dahl Docking	testé avec succès & kit adaptateur disponible directement chez Dahl Engineering		

BASE

Fauteuil roulant électrique		CHF
MAG010011	Magic 360	22'750

Couleur châssis		CHF
MAG5522	Sunset Red (Rouge)	n/c
MAG5528	Rich Garnet (Rouge grenat)	n/c
MAG5525	Desert Orange (Orange)	n/c
MAG5523	Sunrise Yellow (Jaune)	n/c
MAG5524	Lucent Lime (Vert fluo)	n/c
MAG5521	Horizon Blue (Bleu clair)	n/c
MAG5527	Vivid Pink (Rose)	n/c
MAG5529	Dusk Purple (Lilas)	n/c
MAG5526	Stormy Silver (Argent)	n/c
MAG5520	Midnight Black (Noir)	n/c
MAG5531	Flames Fury (Flames – réalisé à la main) SVP, veuillez noter que chaque décor est fait main et qu'en conséquence, il peut survenir des variations d'apparence et de couleur (orange jusqu'à rouge)	n/c
MAG5530	Camo Forest (Camouflage forêt – réalisé à la main) SVP, veuillez noter que chaque décor est fait main et qu'en conséquence, il peut survenir des variations d'apparence et de couleur	n/c
MAG5532	Carbon Fibre (Noir carbon)	n/c

Kits roues motrices et directrices (jantes gris argent)		CHF
MAG5930	Offroad – roues motrices tout-terrain, pneumatiques, noires / roues directrices tout-terrain, anti-crevaison, noires	Std
MAG5928	Crossover – roues motrices, pneumatiques, noires / roues directrices, anti-crevaison, noires	n/c
MAG5925	Urban – roues motrices, pneumatiques, noires / roues directrices, anti-crevaison, noires	n/c
MAG5924	Urban – roues motrices et directrices, anti-crevaison, noires	n/c

Protection ponctuelle anti-crevaison pour pneumatiques (roues motrices)		CHF
MAGNFLAT-NEW	Neverflat (kit anti-crevaison) Non disponible avec MAG5924	91

Eclairage LED		CHF
MAG5729	Eclairage LED et clignotant montés sur le châssis de base	Std

Dahl Docking		CHF
MAG6566	Plaque Dahl Docking Magic 360 (poids usager : max. 136 kg) Kit adaptateur Dahl complet #501798 disponible chez Dahl Engineering	676

ASSISE

Modules d'inclinaison d'assise		CHF
MAG5127	Inclinaison d'assise électrique, 0° - 50°	Std
MAG5126	Module combiné élévation 300 mm / inclinaison d'assise électrique 0° - 45°	1'915

Hauteurs d'assise		CHF
MAG6552	Hauteur d'assise +0 mm (HS 435 mm)	Std
MAG6553	Hauteur d'assise +25 mm avant, +25 mm arrière (HS 460 mm) Remarque : les kits hauteur d'assise sont nécessaires pour une longueur de jambes entre 390 et 430 mm	n/c
MAG6554	Hauteur d'assise +50 mm avant, +50 mm arrière (HS 485 mm) Remarque : les kits hauteur d'assise sont nécessaires pour une longueur de jambes entre 390 et 430 mm	n/c
MAG5129	Hauteur d'assise -25 mm avant, +25 mm arrière	131

Système d'assise  CHF

MAGREHABSEATPAN	Assise Rehab	Std
-----------------	--------------	-----

Assise Rehab – tailles La profondeur d'assise moins la largeur d'assise ne doit pas dépasser 50 mm CHF

Largeur

MAGSW305MM	305 mm	MAGSW380MM	380 mm	MAGSW455MM	455 mm	n/c
MAGSW330MM	330 mm	MAGSW405MM	405 mm	MAGSW480MM	480 mm	n/c
MAGSW355MM	355 mm	MAGSW430MM	430 mm			n/c

MAGSW510MM	510 mm	MAGSW535MM	535 mm	MAGSW560MM	560 mm	322
------------	--------	------------	--------	------------	--------	-----

Profondeur

MAGSD405MM	405 mm	MAGSD480MM	480 mm	MAGSD560MM	560 mm	n/c
MAGSD430MM	430 mm	MAGSD510MM	510 mm			n/c
MAGSD455MM	455 mm	MAGSD535MM	535 mm			n/c

Assise Rehab – coussin CHF

MAGWOSEATCUSH	Sans coussin	Std
MAGPADDEDSC	Coussin, rembourrage plat	260

Assise Rehab – housse pour coussin CHF

MAGSUFABRIC	Housse de coussin d'assise, vinyle	n/c
MAGSUVINYL	Housse de coussin d'assise, tissu	n/c

DOSSIER

Système de dossier pour assise Rehab CHF

MAGREHABFOLD	Dossier Rehab, rabattable vers l'avant Recommandée en combinaison avec MAGFLEXIARM, réglage flexible, relevable	541
MAGREHABCANES	Dossier Rehab, monté de manière fixe	Std

Réglage de l'angle du dossier CHF

Combinaison assise Rehab & dossier Rehab, monté de manière fixe

MAG3920-S-3921-F	Dossier, fixe, 90° - 105° (90°, 97,5°, 105°)	Std
MAG3924-S-3925-F	Dossier, réglage continu par molettes, 90° - 170°	344
MAG3928-S-3929-F	Réglage de l'angle du dossier, électrique, 90° - 160°	1'758
MAG3932-S-3933-F	Réglage de l'angle du dossier, électrique, 95° - 155° avec adaptation en longueur biomécanique	2'279

Combinaison assise Rehab & dossier Rehab, rabattable vers l'avant

MAG3922-S-3923-F	Dossier, fixe, 90° - 105° (90°, 97,5°, 105°)	n/c
MAG3926-S-3927-F	Dossier, réglage continu par molettes, 90° - 170°	344
MAG3930-S-3931-F	Réglage de l'angle du dossier, électrique, 90° - 160°	1'758
MAG3934-S-3935-F	Réglage de l'angle du dossier, électrique, 95° - 155° avec adaptation en longueur biomécanique	2'279

Coussin dossier pour dossier Rehab CHF

MAGBACKRESTINSERT	Coussin dossier, Magic Rehab	931
-------------------	------------------------------	-----

Dossier Magic Rehab – tailles			CHF
MAGBRMRJ	Junior	largeur d'assise 260 - 400 mm; hauteur du dossier 350 mm	n/c
MAGBRMRJXT	Junior (extra grand)	largeur d'assise 260 - 400 mm; hauteur du dossier 410 mm	n/c
MAGBRMRMS	Medium (court)	largeur d'assise 280 - 420 mm; hauteur du dossier 430 mm	n/c
MAGBRMRM	Medium	largeur d'assise 280 - 420 mm; hauteur du dossier 480 mm	n/c
MAGBRMRMXT	Medium (extra grand)	largeur d'assise 280 - 420 mm; hauteur du dossier 530 mm	n/c
MAGBRMRLS	Grand (court)	largeur d'assise 330 - 470 mm; hauteur du dossier 430 mm	n/c
MAGBRMRL	Grand	largeur d'assise 330 - 470 mm; hauteur du dossier 480 mm	n/c
MAGBRMRLXT	Grand (extra grand)	largeur d'assise 330 - 470 mm; hauteur du dossier 530 mm	n/c

Dossier Magic Rehab – housses			CHF
MAGFABRICBR	Housse pour dossier, tissu		n/c
MAGVINYLBR	Housse pour dossier, vinyle		n/c

Pelottes latérales			CHF
Pour coussin de dossier Magic Rehab grand/medium			
MAGBOLSTERS	Pelottes latérales, galbe peu profond, profondeur 110 mm		n/c
MAGBOLSTERSTD	Pelottes latérales, galbe standard, profondeur 160 mm		n/c
MAGBOLSTERD	Pelottes latérales, galbe profond, profondeur 220 mm		n/c
MAGNOBOLSTER	Sans pelottes latérales		Std

Soutien lombaire			CHF
MAGLUMBARS	Soutien lombaire, plat, rembourrage 15 mm		n/c
MAGLUMBARSTD	Soutien lombaire, standard, rembourrage 25 mm		n/c
MAGLUMBARD	Soutien lombaire, profond rembourrage 35 mm		n/c
MAGNOLUMBAR	Sans soutien lombaire		Std

Options de fixation			CHF
MAG3495	Coussin dossier, fixe (compatible seulement avec dossier fixe)		Std
MAG3492-PI	Coussin dossier, amovible, avec fermeture rapide		260

Poignée de poussée			CHF
MAG46354636	Poignée de poussée REHAB		166

Accessoires de dossier			CHF
MAG5723	Crochets pour sac à dos, montés sur barre de poussée		67

APPUI-TÊTE

Appui-tête			CHF
Appui-tête Magic Rehab – coussin			
MAGREHABSTD	Coussin d'appui-tête, Magic Rehab, standard, dimension extérieure 220 mm		322
Appui-tête Magic Rehab – support			
MAG4415	Support MULTI AXIS pour appui-tête (réglable)		250

Appui-tête – revêtement			CHF
MAGFABRICHHR	Tissu		n/c
MAGVINYLHR	Vinyle		Std

POSITIONNEMENT

Ceinture		CHF
MAG4730	Ceinture à positionnement avec fermeture à clic, enroulable	281
Côté de montage de la fermeture à clic		
MAGLBRH	Fermeture à clic, côté de montage, à droite	n/c
MAGLBLH	Fermeture à clic, côté de montage, à gauche	n/c

ACCOUDOIRS

Accoudoirs – types		CHF
MAG3572	Accoudoir, standard	Std
MAGFLEXIARM	Accoudoir, réglage flexible, relevable	947

Accoudoirs – hauteur

MAGAH220MM	220 mm	MAGAH260MM	260 mm	MAGAH300MM	300 mm	MAGAH340MM	340 mm	MAGAH380MM	380 mm
MAGAH230MM	230 mm	MAGAH270MM	270 mm	MAGAH310MM	310 mm	MAGAH350MM	350 mm	MAGAH390MM	390 mm
MAGAH240MM	240 mm	MAGAH280MM	280 mm	MAGAH320MM	320 mm	MAGAH360MM	360 mm		
MAGAH250MM	250 mm	MAGAH290MM	290 mm	MAGAH330MM	330 mm	MAGAH370MM	370 mm		

Manchettes d'accoudoirs – types		CHF
MAGAP75-WOKOR-2	Manchettes d'accoudoirs, standard, largeur 75 mm	Std
MAG3971-3972	Manchettes d'accoudoirs, forme P, largeur 100 mm	81

Accoudoirs – finition		CHF
MAGAPVINYL	Manchette finition vinyle	Std
MAGAPFABRIC	Manchette finition tissu	n/c

COMMANDE / ÉLECTRONIQUE

Module de commande – R-Net		CHF
MAGPG-JSMLEDL	Module de commande R-Net, LED	Std
MAGPG-JSM-PI	Module de commande R-Net, affichage LCD (écran couleur standard)	n/c
MAGPG-JSM2IRBT	Module de commande R-Net, advanced écran couleur LCD haute résolution, contrôle Infra Rouge (32 à 40 kHz) et Bluetooth (2 appareils PC, Android et 2 appareils IOS, iPhone, iPad)	1'353

Module de commande – côté de montage		CHF
MAGJSRIGHT	Module de commande, montage à droite	Std
MAGJSLEFT	Module de commande, montage à gauche	n/c

Module de commande – montage		CHF
MAG3083-KIT-IS	Module de commande, escamotage en parallèle et vers intérieur (avec aimant)	n/c
MAG3083-KIT-OS	Module de commande, escamotage en parallèle et vers extérieur (avec aimant)	Std
MAG3082-KIT-IS	Module de commande, escamotage en parallèle et vers intérieur (avec verrouillage)	n/c
MAG3082-KIT-OS	Module de commande, escamotage en parallèle et vers extérieur (avec verrouillage)	n/c

Module de commande – réglage		CHF
MAG3713	Fixation de module de commande, hauteur réglable – escamotable en parallèle au module de commande	151

Commande d'accompagnement		CHF	
MAG3329AM-KIT	Commande d'accompagnement pour dossier Rehab	1'280	
	MAGACLH Montage à gauche	MAGACRH Montage à droite	n/c

REPOSE-PIED

Longueur de jambes

MAGLL300MM	300 mm	MAGLL330MM	330 mm	MAGLL360MM	360 mm				
MAGLL310MM	310 mm	MAGLL340MM	340 mm	MAGLL370MM	370 mm				
MAGLL320MM	320 mm	MAGLL350MM	350 mm	MAGLL380MM	380 mm				

Si LJ entre 390 et 400 mm, le kit hauteur d'assise +25 mm (MAG3323-PI-2) est nécessaire)

MAGLL390MM	390 mm	MAGLL400MM	400 mm						
------------	--------	------------	--------	--	--	--	--	--	--

Si LJ entre 410 et 430 mm, le kit hauteur d'assise +50 mm (MAG3323-PI-4) est nécessaire

MAGLL410MM	410 mm	MAGLL420MM	420 mm	MAGLL430MM	430 mm				
------------	--------	------------	--------	------------	--------	--	--	--	--

Repose-pieds – types

CHF

Repose-pieds central

MAGCPLEGREST	Repose-pieds central, manuel, avec support de talon	Std
MAGCPOWER	Repose-pied central, électrique, pivotable vers le haut	3'079

Repose-pieds bi-partie

MAG3527-ME	Repose-pieds bi-partie, manuel, pivotable	572
MAG3526-ME	Repose-pieds bi-partie, électrique, pivotable vers le haut	3'079
MAGCALFSUPPORT	Appuis-mollet	n/c

Palettes

CHF

MAG4055-2	Palette, 2-partie, relevable, largeur 275 mm (pour repose-pieds central, manuel)	n/c
MAG4055	Palette, monobloc, relevable, largeur 345 mm (pour repose-pieds central, manuel)	n/c
MAG4755-2	Palette, 2-partie, relevable (pour repose-pieds central, électrique)	n/c
MAG4755	Palette, monobloc, relevable (pour repose-pieds central, électrique)	n/c
MAG4312	Palettes séparées, avec verrouillage (pour repose-pieds pivotable)	141

Cale d'abduction

CHF

MAG4260	Cale d'abduction	333
---------	------------------	-----

Coussin de genou

CHF

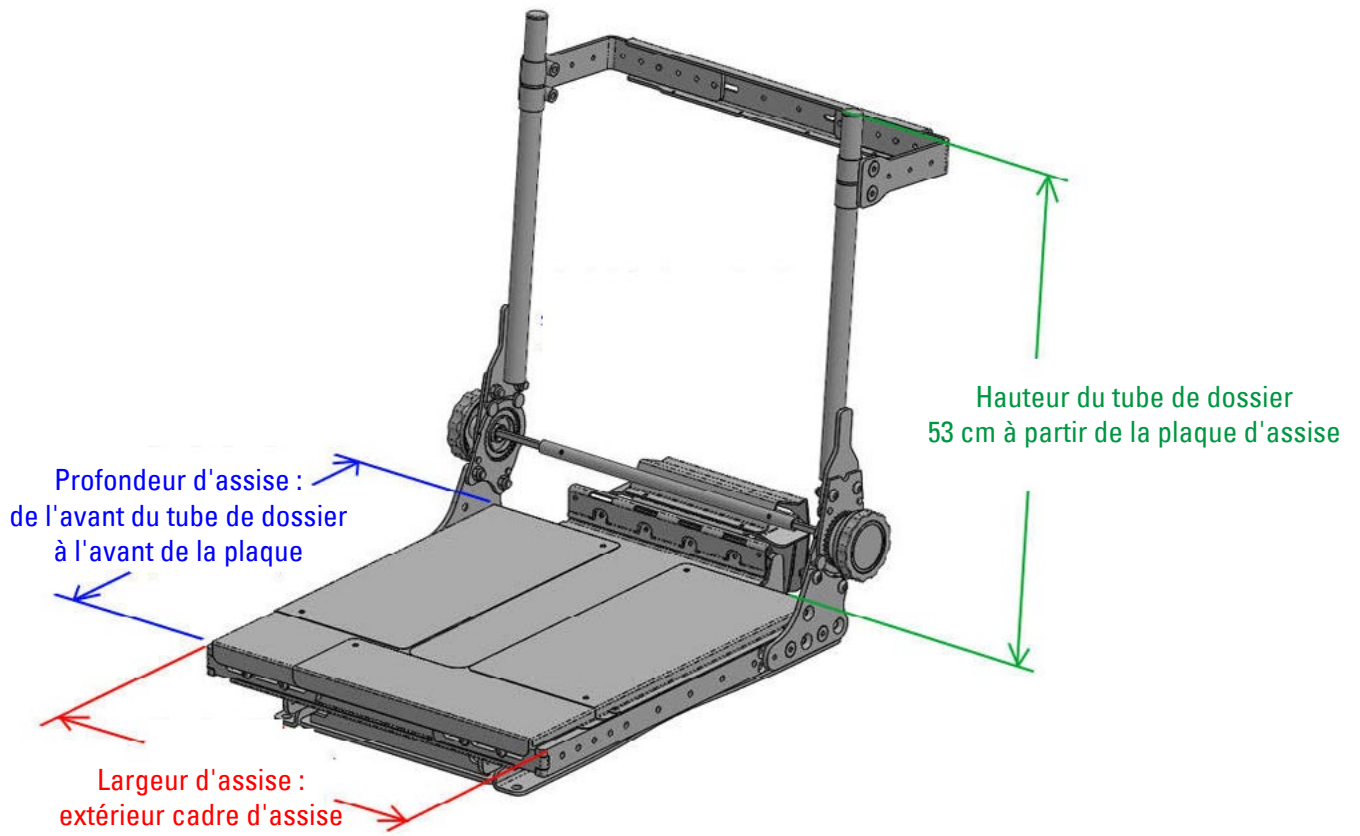
MAG4247	Coussin de genou pour repose-pieds central (par paire, avec fixations)	536
MAG4660	Coussin de genou pour repose-pieds pivotable (par paire, avec fixations)	525
MAG4104	Coussin de genou pour repose-pieds pivotable et relevable (par paire, avec fixations)	268

ACCESSOIRES

CHF

MAG3145	Porte bagages (charge max. 10 kg)	241
MAG4705	Prises de charge pour accessoires (1 x 12 V + 2 x USB) – montée sur rail d'assise, en face du joystick	320
MAG6629	Prises de charge pour accessoires (2 x USB) – montée sur rail d'assise, en face du joystick	297
MAG4801	Prises de charge pour accessoires (2 x USB) – montée sur l'accoudoir, du même côté que le module de commande	297
MAG6594	Prises de charge pour accessoires (2 x USB) – montée sur l'accoudoir, en face du module de commande	297
MAG5360	Klaxon fort	96
MAG160104	Chargeur (EU), 10 A	n/c

AUTRES OPTIONS SUR DEMANDE.



Commentaires pour B4M (veuillez demander un devis; les délais de livraison peuvent diverger)



Magic 360		CHF
Prix de base		22'750
Total des suppléments	(veuillez additionner les suppléments et inscrire la somme à droite)	
Emballage et participation aux frais d'expédition		90
Prix hors TVA		
TVA 8.1%		
Prix T.T.C.		

Date			Signature
Jour	Mois	Année	



Sunrise Medical SA

Elenauweg 17
 3110 Münsingen
 Fon: 031 958 3838
 cs@sunrisemedical.ch
 www.SunriseMedical.ch