

Q500[®] M/F/R

avec SEDEO[®] PRO



BON DE COMMANDE

L'illustration peut diverger de l'exécution réelle du produit. Sous réserve d'erreurs, de fautes d'impression et de modifications. À tout moment, il est possible de demander une liste de prix actuelle.

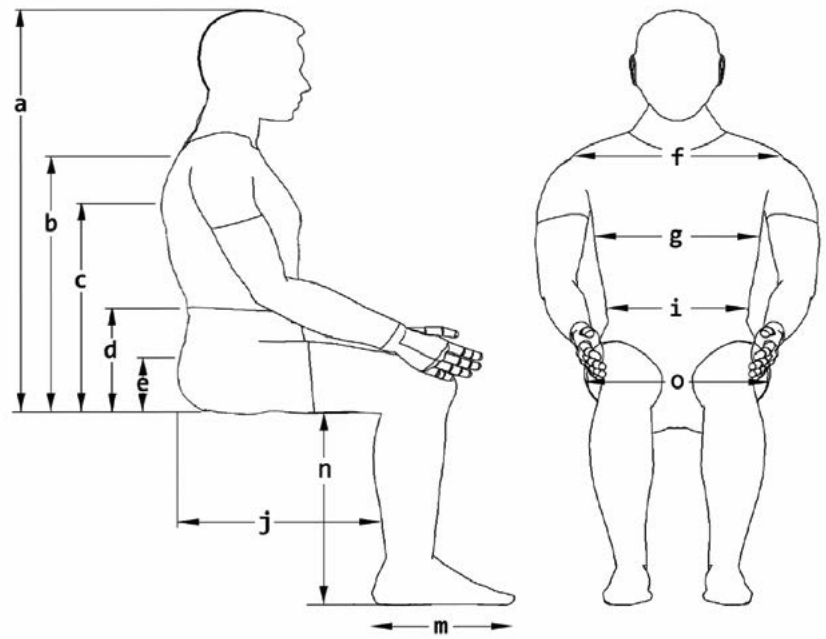
| Adresse de facturation ou n° du client | | | Adresse de livraison | |
|--|---|--------------------------|---------------------------------------|-----------|
| N° client | | | correspond à l'adresse de facturation | |
| N° client | | | N° client | |
| Nom | | | Nom | |
| Rue | | | Rue | |
| NPA/Lieu | | | NPA/Lieu | |
| E-mail | | | E-mail | |
| Tél. | | | Tél. | |
| Informations relatives à la commande | | | Poids de l'utilisateur | |
| Commande | Devis | B4M (construit pour moi) | Charge utile max. : 160 kg | |
| Commission | | | Poids de l'utilisateur | kg |
| N° art. | Q500 M : 2250050M-800 Q500 R : 2250050R-050 | | | |
| | Q500 F : 2250050F-050 | | | |
| Position tarifaire | Q500 M : 60.122.010 Q500 R : 60.122.009 | | | |
| | Q500 F : 60.122.008 | | | |
| Dernière mise à jour : 10.04.2024, prix valables jusqu'à nouvel avis | | | | |

Prix de base **CHF 15'760**

Prix hors TVA / prix de vente recommandé

Dimensions du client

| | |
|----------------------------------|----|
| a) Hauteur de la tête | mm |
| b) Hauteur de l'épaule | mm |
| c) Hauteur axillaire | mm |
| d) Hauteur de la coude | mm |
| e) Hauteur de la hanche | mm |
| f) Largeur des épaules | mm |
| g) Largeur du tronc | mm |
| i) Largeur de la taille | mm |
| j) Longueur des cuisses | mm |
| m) Longueur des plantes de pieds | mm |
| n) Longueur de jambe | mm |
| o) Largeur d'assise | mm |



Données techniques – système d'assise

| | | | |
|--|---------------------------|----------------------------|---|
| Toutes les bases prévues pour le système d'amarrage DAHL | | Type de siège | SEDEO PRO |
| Poids minimal fauteuil | Sans batteries dès 128 kg | Dimensions d'assise | Larg. 380 - 560 mm, profond. 400 - 560 mm |
| | Avec batteries dès 171 kg | Hauteurs d'assise | 425 mm - 490 mm |

Données techniques – base motrice centrales MWD

| | | | |
|--------------------------------|--------------------------|---------------------------|---------------------------------------|
| Position roues motrices | Roues motrices centrales | Roues motrices | 13", 14" (noir) |
| Poids utilisateur max. | 160 kg | Roues directrices | Avant et arrière 7" (noir) |
| Largeur base | minimum 610 mm | Chargeur | Chargeur automatique 10 A |
| Boîtier de commande | R-Net | Batteries | 60 & 80 Ah type GEL, sans maintenance |
| Charge max. | 35 km (ISO 7176-4) | Touches de couleur | Noir mat avec 7 touches de couleur |
| Moteurs | 4 pôles, 10 km/h | Garde au sol | 90 mm |

Données techniques – base motrice avant FWD

| | | | |
|--------------------------------|----------------------|---------------------------|---------------------------------------|
| Position roues motrices | Roues motrices avant | Roues motrices | 13", 14" (noir) |
| Poids utilisateur max. | 160 kg | Roues directrices | 9" arrière (noir) |
| Largeur base | minimum 615 mm | Chargeur | Chargeur automatique 10 A |
| Boîtier de commande | R-Net | Batteries | 60 & 80 Ah type GEL, sans maintenance |
| Charge max. | B35 km (ISO 7176-4) | Touches de couleur | Noir mat avec 7 touches de couleur |
| Moteurs | 4 pôles, 10 km/h | Garde au sol | 60 mm |

Données techniques – base motrice arrière RWD

| | | | |
|--------------------------------|------------------------|---------------------------|---------------------------------------|
| Position roues motrices | Roues motrices arrière | Roues motrices | 13", 14" (noir) |
| Poids utilisateur max. | 160 kg | Roues directrices | 9" avant (noir) |
| Largeur base | minimum 615 mm | Chargeur | Chargeur automatique 10 A |
| Boîtier de commande | R-Net | Batteries | 60 & 80 Ah type GEL, sans maintenance |
| Charge max. | 35 km (ISO 7176-4) | Touches de couleur | Noir mat avec 7 touches de couleur |
| Moteurs | 4 pôles, 10 km/h | Garde au sol | 65 mm |

Base

Fauteuil roulant Q500 Power CHF

| | | |
|-----------|--|--------|
| QOP000023 | Q500 M (roues motrices centrales) | 15'760 |
| QOP000024 | Q500 F (roues motrices avant) | 14'665 |
| QOP000029 | Q500 R (roues motrices arrière) | 15'760 |

Réglage Suspension (uniquement pour roues motrices centrales) CHF

| | | |
|-----------|---|-----|
| QOP150001 | Suspension souple | n/c |
| QOP150002 | Suspension ferme Recommandé si fauteuil équipé de la module combiné élévation et inclinaison d'assise, électrique (QOP130009). Recommandé si fauteuil équipé de l'inclinaison d'assise électrique (QOP130004/QOP130012/ QOP130007) pour un poids utilisateur à partir de 75 kg. | Std |

Moteur CHF

| | | |
|-----------|-------------------------|-----|
| QOP180007 | Moteur 4 pôles, 10 km/h | Std |
|-----------|-------------------------|-----|

Traction Control (GYRO, AFIL) CHF

| | | | |
|-----------|--|------------|-------|
| QOP110009 | Avec système R-Net Traction Control (GYRO, AFIL) | 70.401.000 | 1'095 |
| QOP110014 | Sans système R-Net Traction Control (GYRO, AFIL) | | Std |

Roues motrices  CHF

| | | | |
|-----------|--|------------|-----|
| QOP070065 | Roues motrices, 13", pneumatiques, profil grossier, noir | | Std |
| QOP070069 | Roues motrices, 13", increvable, profil grossier, noir | 60.556.000 | n/c |
| QOP070034 | Roues motrices, 14", pneumatiques, à crampons, noire | 60.556.000 | n/c |
| QOP070033 | Roues motrices, 14", increvables, à crampons, noire | 60.556.000 | n/c |

Roues directrices  CHF

| | | | |
|---------------------------------|---|------------|-----|
| Roues motrices centrales | | | |
| QOP080213 | Roues directrices 7", increvable, bandage plein, noir | 60.556.000 | Std |
| Roues motrices avant | | | |
| QOP080210 | Roues directrices 9", increvable, bandage plein, noir | 60.556.000 | n/c |
| QOP080211 | Roues directrices 9", pneumatiques, noir | | n/c |
| Roues motrices arrière | | | |
| QOP080210 | Roues directrices 9", increvable, bandage plein, noir | 60.556.000 | n/c |
| QOP080211 | Roues directrices 9", pneumatiques, noir | 60.556.000 | n/c |

Gardes boues (seulement FDW, RDW) CHF

| | | |
|-----------|---|-----|
| QOP010007 | Gardes boues pour roues motrices | n/c |
| QOP010008 | Gardes boues pour roues directrices, 9" | n/c |

Monte-trottoir (seulement pour roues motrices arrière) CHF

| | | |
|-----------|----------------|-----|
| QOP090038 | Monte-trottoir | 495 |
|-----------|----------------|-----|

Touches de couleur (paquet style) CHF

| | | |
|-----------|----------------------------|-----|
| QOP140005 | Vert Pomme (RAL 110 70 77) | n/c |
| QOP140004 | Noir (RAL 9005) | n/c |
| QOP140003 | Bleu (RAL 260 40 45) | n/c |
| QOP140006 | Orange (RAL 060 60 80) | n/c |
| QOP140002 | Rouge (RAL 040 40 67) | n/c |
| QOP140007 | Argent (RAL 9006) | n/c |
| QOP140001 | Blanc (RAL 9010) | n/c |

Base**Eclairage LED** 

CHF

| | | | |
|-----------|-----------------------------|------------|-----|
| QOP110201 | Eclairage LED et clignotant | 60.553.000 | Std |
|-----------|-----------------------------|------------|-----|

Hauteur d'assise

CHF

La hauteur du siège correspond à la distance entre la plaque d'assise et le sol pour une inclinaison d'assise de 0°, sans coussin (mesuré à l'avant).

| | | |
|-------|---|-----|
| SH415 | 415 mm Seulement sélectionnable avec 60 Ah batteries. Pas avec QOP130009 module combiné élévation et inclinaison d'assis, électrique. | n/c |
| SH425 | 425 mm Seulement sélectionnable avec 60 Ah batteries. Seulement sélectionnable avec QOP130009 module combiné élévation et inclinaison d'assis. | n/c |
| SH44 | 440 mm Pas avec QOP130009 module combiné élévation et inclinaison d'assis, électrique. | Std |
| SH45 | 450 mm Seulement sélectionnable avec QOP130009 module combiné élévation et inclinaison d'assis. | n/c |
| SH465 | 465 mm | n/c |
| SH49 | 490 mm | n/c |

Batterie & Chargeur 

CHF

Batterie

| | | |
|-----------|----------------------------|-----|
| QOP160001 | 60 Ah, GEL, sans entretien | Std |
| QOP160005 | 80 Ah, GEL, sans entretien | 156 |

Chargeur

| | | |
|-----------|-----------------------------------|-----|
| QOP160104 | 220 V / chargeur automatique 10 A | Std |
|-----------|-----------------------------------|-----|

Fonctions d'assise**Siège, électrique** (avec déplacement du centre de gravité de l'assise)

CHF

| | | | |
|-----------|--|------------|-------|
| QOP130004 | Inclinaison d'assise électrique, 0° - 30° | 60.554.000 | Std |
| QOP130012 | Inclinaison d'assise électrique, -5° - 25° Disponible à partir d'une hauteur d'assise de 465 mm. | 60.554.000 | 124 |
| QOP130007 | Inclinaison d'assise électrique, 0° - 50° | 60.554.000 | 749 |
| QOP130005 | Inclinaison d'assise électrique, -5° - 45° Disponible à partir d'une hauteur d'assise de 465 mm. | 60.554.000 | 874 |
| QOP130009 | Module combiné élévation et inclinaison d'assise, électrique : élévation 300 mm, inclinaison d'assise 0° - 30° | 70.353.000 | 1'644 |

Fonction C-Me

CHF

Uniquement avec MWD et RWD. Nécessite QOP130009, module combiné élévation et inclinaison d'assise, électrique

| | | |
|-----------|--|-----|
| QOP110034 | Fonction C-Me, activée 4,5 km/h vitesse maximale avec siège élevé (inclinaison d'assise <9°). | n/c |
| QOP110035 | Fonction C-Me, désactivée 1,5 km/h vitesse maximale avec siège élevé. | Std |

Réglage de l'angle du dossier

CHF

| | | | |
|-----------|--|------------|------|
| QOP030083 | Réglage de l'angle du dossier, mécanique : 90° - 120° | 70.133.000 | -950 |
| QOP030086 | Réglage de l'angle du dossier, électrique : 90° - 130° | 60.551.000 | Std |
| QOP030087 | Réglage de l'angle du dossier, électrique : 90° - 150° avec adaptation en longueur biomécanique 100 mm | 70.132.000 | 936 |

Options cadre de dossier

CHF

| | | |
|-----------|---------------------------------------|-----|
| QOP030098 | Dossier, rabattable, fermeture rapide | n/c |
|-----------|---------------------------------------|-----|

Fonctions d'assise

Dossier

CHF

SEDEO PRO (cf. partie A)

| | | | |
|-----------|-----------|--|-----|
| QOP030104 | SEDEO PRO | | Std |
|-----------|-----------|--|-----|

JAY J3 (cf. partie B)

| | | | |
|-----------|--------------------------|--|-----|
| QOP030054 | JAY J3, fixation incluse | | n/c |
|-----------|--------------------------|--|-----|

Fixation

| | | | |
|-----------|---|--|-----|
| QOP030106 | SEDEO PRO, fixation seule | | 24 |
| QOP030107 | SEDEO PRO, fixation seule pour dos flexible | | 203 |
| QOP030055 | JAY J3, fixation seule | | 203 |
| QOP030209 | Sans dossier | | n/c |

A – SEDEO PRO tailles dossier

Largeur dossier

| | | | |
|------|---|--|--|
| BW38 | 380 mm, pour une largeur de dossier effective de 380 mm | | |
| BW42 | 420 mm, pour une largeur de dossier effective de 380 - 420 mm | | |
| BW46 | 460 mm, pour une largeur de dossier effective de 420 - 460 mm | | |
| BW50 | 500 mm, pour une largeur de dossier effective de 460 - 500 mm | | |
| BW54 | 540 mm, pour une largeur de dossier effective de 500 - 540 mm | | |
| BW56 | 560 mm, pour une largeur de dossier effective de 520 - 560 mm | | |

Hauteur dossier

| | | | |
|------|---|--|--|
| BH44 | 440 mm, pour une hauteur de dossier effective de 440 - 500 mm Seulement pour QOP030116 et QOP030117. | | |
| BH50 | 500 mm, pour une hauteur de dossier effective de 500 - 560 mm | | |
| BH56 | 560 mm, pour une hauteur de dossier effective de 560 - 620 mm | | |

A – SEDEO PRO coussin dossier 

CHF

| | | | |
|-----------|---|------------|-----|
| QOP030109 | Coussin dossier avec profil, profondeur du galbe 50 mm | | Std |
| QOP030113 | Coussin dossier avec profil, profondeur du galbe 70 mm, ceintures réglables | | 145 |
| QOP030114 | Coussin dossier, galbe profond (120 mm), passif | | 165 |
| QOP030115 | Coussin dossier, flexible, galbe profond (150 mm), passif, ceintures réglables | 70.131.100 | 363 |
| QOP030116 | Coussin dossier, flexible, galbe profond (150 mm), actif, ceintures réglables | 70.131.100 | 363 |
| QOP030117 | Coussin dossier, flexible, galbe extra profond (210 mm), actif, ceintures réglables | 70.131.100 | 384 |

A – SEDEO PRO housse coussin dossier

CHF

| | | | |
|-----------|--|------------|-----|
| QOP030059 | Housse pour dossier résistant à l'incontinence | 70.145.000 | n/c |
| QOP030108 | Housse pour dossier, confort | | Std |

A – SEDEO pelotes latérales pour dossier

CHF

| | | | |
|-----------|--|------------|-----|
| QOP030607 | Pelote latérale escamotable, réglable en hauteur, longue, 150 x 130 mm, droite Seulement avec QOP030109 SEDEO PRO, dossier avec profil & QOP030113 SEDEO PRO, dossier avec profil, ceintures réglables. | 70.135.000 | 183 |
| QOP030608 | Pelote latérale escamotable, réglable en hauteur, longue, 150 x 130 mm, gauche Seulement avec QOP030109 SEDEO PRO, dossier avec profil & QOP030113 SEDEO PRO, dossier avec profil, ceintures réglables. | 70.135.000 | 183 |

Fonctions d'assise

B – JAY J3 largeur dossier

CHF

| | | |
|-----------|--------|-----|
| JAY030111 | 410 mm | n/c |
| JAY030112 | 460 mm | n/c |
| JAY030113 | 510 mm | n/c |

B – JAY 3 dossier, galbe profond milieu (MDC) 

CHF

D'autres dossiers JAY 3 peuvent être commandés par le bon de commande séparée «JAY J3 Back».

Largeur 410 mm – largeur tronc maximale 330 mm / largeur 460 mm – largeur tronc maximale 380 mm / largeur 510 mm – largeur tronc maximale 430 mm

| | | | |
|-----------|---|------------|-------|
| JAY030042 | Thoracique supérieur (UT), moyen 460 mm | 70.131.000 | 1'410 |
|-----------|---|------------|-------|

B – JAY 3 dossier, galbe profond central (DC) 

CHF

D'autres dossiers JAY 3 peuvent être commandés par le bon de commande séparée «JAY J3 Back».

Largeur 410 mm – largeur tronc maximale 330 mm / largeur 460 mm – largeur tronc maximale 380 mm / largeur 510 mm – largeur tronc maximale 430 mm

| | | | |
|-----------|---|------------|-------|
| JAY030021 | Thoracique supérieur (UT), moyen 460 mm | 70.131.000 | 1'410 |
|-----------|---|------------|-------|

Capitonnage de l'appui-tête 

CHF

| | | |
|-----------|--|-----|
| QOP030431 | SEDEO, coussin, petit, avec housse, relevable, (l x h) 240 x 150 mm Seulement avec appui-tête SEDEO | 193 |
| QOP030432 | SEDEO, coussin, flexible, forme V, avec housse, relevable, (l x h) 400 x 110 mm Seulement avec appui-tête SEDEO | 265 |
| WHT030402 | Whitmyer, coussinet, Plush, (l x h) 254 x 127 mm Seulement avec appui-tête Whitmyer | 155 |
| WHT030404 | Whitmyer, coussinet, Adjust-A-Plush, petit, (l x h) 355 x 76 mm Seulement avec appui-tête Whitmyer | 342 |

Type de fixation pour appui-tête 

CHF

Svp choisir le système de fixation Whitmyer si vous utilisez la commande de tête

| | | |
|-----------|---|-----|
| QOP030433 | SEDEO fixation pour appui-tête | 198 |
| QOP030434 | Fixation SEDEO à fermeture encliquetable | 198 |
| WHT030408 | Support pour appui-tête Whitmyer LINX ² | 218 |
| WHT030409 | Support pour appui-tête Whitmyer AXYS | 467 |
| WHT030411 | Support pour appui-tête Whitmyer COBRA XTRA, rabattable | 799 |

Support pour appui-tête – montage

CHF

| | | |
|-----------|---|-----|
| QOP030119 | Support pour appui-tête, montage dossier Seulement avec QOP030109 SEDEO PRO, dossier avec profil & QOP030113 SEDEO PRO, dossier avec profil, ceintures réglables & QOP030114 SEDEO PRO, dossier, galbe profond, passif | n/c |
| QOP030120 | Support pour appui-tête, montage cadre de dossier | n/c |

Poignées de poussée

CHF

| | | |
|-----------|---------------------------|-----|
| QOP030204 | Poignée, hauteur réglable | n/c |
|-----------|---------------------------|-----|

Rail d'assise

CHF

| | | |
|-----------|---|-----|
| QOP020085 | Rail d'assise, court, pour profondeur d'assise 400 - 560 mm | Std |
| QOP020069 | Rail d'assise, long, pour profondeur d'assise 460 - 560 mm Non disponible pour largeur d'assise 380 mm et 420 mm | n/c |

Fonctions d'assise

Coussin – type

CHF

SEDEO PRO (voir section C)

| | | | |
|-----------|--------------------|--|-----|
| QOP020027 | SEDEO PRO, coussin | | Std |
|-----------|--------------------|--|-----|

JAY (voir section D)

| | | | |
|-----------|--------------|--|-----|
| QOP020515 | JAY, coussin | | n/c |
|-----------|--------------|--|-----|

Sans coussin (choisissez l'argeur d'assise et le profondeur d'assise en section C)

| | | | |
|-----------|--------------|--|-----|
| QOP020110 | Sans coussin | | n/c |
|-----------|--------------|--|-----|

C – SEDEO PRO PRO tailles assise

Coussins larges

| | | | | | | | | | |
|------|--------|------|--------|------|--------|------|--------|------|--------|
| SW38 | 380 mm | SW42 | 420 mm | SW46 | 460 mm | SW50 | 500 mm | SW54 | 540 mm |
| SW56 | 560 mm | | | | | | | | |

Coussins profonds

| | | | | | | | | | |
|------|--|------|--------|------|--------|------|--------|--|--|
| SD40 | 400 mm Non disponible avec QOP090128 ou QOP090129 sangle abdominale à fermeture encliquetée, courte ou longue | | | | | | | | |
| SD42 | 420 mm | SD44 | 440 mm | SD46 | 460 mm | SD48 | 480 mm | | |
| SD50 | 500 mm | SD52 | 520 mm | SD54 | 540 mm | SD56 | 560 mm | | |

C– SEDEO PRO coussin 

CHF

| | | | |
|-----------|--|------------|-----|
| QOP020073 | Coussin avec profil, hauteur 70 mm | | Std |
| QOP020075 | Coussin, support, hauteur 90 mm | 70.142.000 | 249 |
| QOP020076 | Coussin, support Memory, hauteur 90 mm | 70.142.000 | 301 |
| QOP020078 | Coussin, stabilisateur, hauteur 90 mm | 70.142.000 | 499 |

C – SEDEO PRO housse pour coussin

CHF

| | | | |
|-----------|--|------------|-----|
| QOP020518 | Housse pour coussin résistant à l'incontinence | 70.145.000 | n/c |
| QOP020080 | Housse pour coussin, confort | | Std |

C– SEDEO options d'assise 

CHF

| | | | |
|-----------|---|--|-----|
| QOP020082 | SEDEO plaque d'assise plate, avec fixation de coussin à l'arrière, profondeur réglable | | n/c |
| QOP020083 | SEDEO plaque d'assise avec barre de 50 mm à l'avant et fixation de coussin à l'arrière, profondeur réglable | | n/c |

D – JAY tailles assise

Coussins larges

| | | | | | | | | | |
|------|--------|------|--------|------|--------|------|--------|--|--|
| SW40 | 400 mm | SW42 | 420 mm | SW44 | 440 mm | SW46 | 460 mm | | |
| SW48 | 480 mm | SW50 | 500 mm | SW52 | 520 mm | SW54 | 540 mm | | |
| SW56 | 560 mm | | | | | | | | |

Coussins profonds

| | | | | | | | | | |
|------|---|------|--------|------|---|------|--------|--|--|
| SD40 | 400 mm | SD42 | 420 mm | SD44 | 440 mm | SD46 | 460 mm | | |
| SD48 | 480 mm | SD50 | 500 mm | SD52 | 520 mm | | | | |
| SD54 | 540 mm Possible seulement avec largeur d'assise 560 mm | | | SD56 | 560 mm Possible seulement avec largeur d'assise 560 mm | | | | |

D – JAY coussin (cf. bon de commande correspondants) 

| | | | |
|-----------|-----------------------------|--|-----|
| JAY020006 | JAY Easy Visco à base plate | | 430 |
| JAY020011 | JAY Balance Fluid | | 975 |

Fonctions d'assise

Appui d'assise

CHF

| | | | |
|-----------|---|------------|-----|
| QOP020342 | Pelote latérale pour genou, swing-away, 120 x 120 mm, droite Non disponible avec QOP050015-17 SEDEO PRO, support pour repose-pieds pivotable, QOP090122 poignée de transfert | 70.134.000 | 183 |
| QOP020341 | Pelote latérale pour genou, swing-away, 120 x 120 mm, gauche Non disponible avec QOP050015-17 SEDEO PRO, support pour repose-pieds pivotable, QOP090122 poignée de transfert | 70.134.000 | 183 |
| QOP020113 | Pelote latérale pour cuisse, amovible, 120 x 120 mm, droite | 70.134.000 | 183 |
| QOP020114 | Pelote latérale pour cuisse, amovible, 120 x 120 mm, gauche | 70.134.000 | 183 |
| QOP020121 | Pelote latérale pour cuisse, amovible, 180 x 120 mm, droite | 70.134.000 | 183 |
| QOP020122 | Pelote latérale pour cuisse, amovible, 180 x 120 mm, gauche | 70.134.000 | 183 |

Accoudoir 

CHF

| | | | |
|-----------|---|--|-----|
| QOP040019 | Accoudoirs escamotables, vers l'arrière, simplement posés, montés sur le cadre (hauteur d'assise la plus basse possible : F+R 440 mm, M 465 mm) Non disponibles avec hauteur d'assise 415 mm et 425 mm | | n/c |
| QOP040070 | Accoudoirs solidaires du dossier, réglage anatomique, relevables | | Std |

Accoudoirs rembourrés 

CHF

| | | | |
|-----------|--|--|-----|
| QOP040023 | Accoudoir rembourré, mousse à peau intégrale, 300 x 90 mm, droite | | n/c |
| QOP040024 | Accoudoir rembourré, mousse à peau intégrale, 300 x 90 mm, gauche | | n/c |
| QOP040025 | Accoudoir rembourré standard, mousse à peau intégrale, 400 x 90 mm, droite | | Std |
| QOP040026 | Accoudoir rembourré standard, mousse à peau intégrale, 400 x 90 mm, gauche | | Std |
| QOP040027 | Accoudoir rembourré, mousse à peau intégrale, 450 x 130 mm, droite Avec accoudoirs QOP040019, escamotables, vers l'arrière et largeur d'assise +20 mm | | 131 |
| QOP040028 | Accoudoir rembourré, mousse à peau intégrale, 450 x 130 mm, gauche Avec accoudoirs QOP040019, escamotables, vers l'arrière et largeur d'assise +20 mm | | 131 |

Confort

| | | | |
|-----------|--|--|-----|
| QOP040204 | Accoudoir rembourré, confort, housse vinyle, 400 x 80 mm, droite | | 102 |
| QOP040203 | Accoudoir rembourré, confort, housse vinyle, 400 x 80 mm, gauche | | 102 |

Hémiplégiques

| | | | |
|-----------|---|------------|-----|
| QOP040031 | Coque pour support du bras, mousse à peau intégrale, 440 x 110 mm, droite Incompatible avec module de commande, côté de montage, droit, QOP110052 / table de thérapie QOP090040 / demi-table latérale QOP090046 / rétroviseur QOP090110, à droite / commande manuelle, côté de montage, à droite QOP110362 / R-Net OMNI2, montage à droite QOP110119/23 | 70.135.100 | 245 |
| QOP040032 | Coque pour support du bras, mousse à peau intégrale, 440 x 110 mm, gauche Incompatible avec module de commande, côté de montage, gauche, QOP110053 / table de thérapie QOP090040 / demi-table latérale QOP090046 / rétroviseur QOP110118, à gauche / commande manuelle, côté de montage, à gauche QOP110361 / R-Net OMNI2, montage à droite QOP110120/24 | 70.135.100 | 245 |

Protection latérale

CHF

Protection latérale pour accoudoir, escamotables, vers l'arrière

| | | | |
|-----------|--|--|-----|
| QOP040033 | Protection latérale, plastique Seulement avec QOP040019, accoudoirs escamotables, vers l'arrière, simplement posés, montés sur le cadre | | n/c |
| QOP040034 | Protection latérale, rembourrée, mousse à peau intégrale Avec accoudoirs QOP040019, escamotables, vers l'arrière et largeur d'assise +20 mm | | n/c |

Protection latérale pour accoudoir solidaire du dossier, relevable

| | | | |
|-----------|---|--|-----|
| QOP040036 | Protection latérale, plastique, montée sur rail d'assise Seulement avec accoudoirs solidaires du dossier QOP040070, réglage anatomique, relevables | | Std |
|-----------|---|--|-----|

Fonctions d'assise

Repose-pied central, manuel 

CHF

| | | | |
|-------------------------------|---|------------|-----|
| QOP050086 | Repose-pied central, palette rabattable et réglable en angle En combinaison avec élévation ou inclinaison d'assise ; svp choisir une paire d'appuis-mollet QOP050087, mousse à peau intégrale, central ou d'appuis-mollet QOP050092, mousse à peau intégrale. Réglages limités de l'angle de genou avec RWD (uniquement via Built4Me). En combinaison avec élévation ou inclinaison d'assise ; svp choisir une paire d'appuis-mollet QOP050092, mousse à peau intégrale | | n/c |
| Appui-mollet rembourré | | | |
| QOP050087 | Appui-mollet rembourré, mousse à peau intégrale, montage central | 70.114.000 | n/c |
| QOP050092 | Appui-mollet rembourré, mousse à peau intégrale, par paire | 70.114.000 | n/c |

Repose-pied central électrique 

CHF

| | | | |
|-------------------------------|---|------------|-------|
| QOP050071 | Repose-pied central électrique, angle 90° - 180°, avec adaptation en longueur 175 mm, abaissable jusqu'au sol, avec interrupteur Réglages limités de l'angle de genou avec RWD (uniquement via Built4Me). En combinaison avec élévation ou inclinaison d'assise ; svp choisir une paire d'appuis-mollet QOP050092, mousse à peau intégrale. | 70.152.000 | 2'393 |
| QOP050076 | Repose-pied central électrique, angle 90° - 180°, avec adaptation en longueur 175 mm Réglages limités de l'angle de genou avec RWD (uniquement via Built4Me). En combinaison avec élévation ou inclinaison d'assise ; svp choisir appui-mollet rembourré, par paire QOP050092. | 70.152.000 | 2'393 |
| Palette | | | |
| QOP050072 | Bi-partie, réglage de la hauteur et de l'angle, 150 x 260 mm | | n/c |
| QOP050073 | Bi-partie, réglage de la hauteur et de l'angle, 170 x 310 mm | | n/c |
| Appui-mollet rembourré | | | |
| QOP050087 | Appui-mollet rembourré, mousse à peau intégrale, montage central | 70.114.000 | n/c |
| QOP050092 | Appui-mollet rembourré, mousse à peau intégrale, par paire | 70.114.000 | n/c |

SEDEO PRO support pour repose-pieds, pivotable 

CHF

| | | | |
|----------------------------------|---|------------|-------|
| QOP050015 | Support pour repose-pieds, 70°, pivotable | | n/c |
| QOP050016 | Support pour repose-pieds, manuel, pivotable vers le haut | 70.151.000 | 446 |
| QOP050017 | Support pour repose-pieds, électrique, pivotable vers le haut | 70.152.000 | 2'393 |
| QOP050183 | SEDEO PRO support pour repose-pieds, électrique, pivotable vers le haut, court (300 mm) | 70.152.000 | 2'393 |
| Montage pour repose-pieds | | | |
| QOP050170 | SEDEO PRO, montage pour repose-pieds, haut, pour coussin d'assise de 70 mm et plus | | n/c |
| QOP050171 | SEDEO PRO, montage pour repose-pieds, bas, pour coussin d'assise de 50 mm et moins | | n/c |

Palettes séparées

| | | | |
|-----------|---|--|-----|
| QOP050088 | Palettes séparées, pour largeur d'assise 385 - 400 mm | | n/c |
| QOP050089 | Palettes séparées, pour largeur d'assise 420 - 460 mm | | n/c |
| QOP050090 | Palettes séparées, pour largeur d'assise 480 - 520 mm | | n/c |
| QOP050091 | Palettes séparées, pour largeur d'assise 540 - 560 mm | | n/c |
| QOP050081 | Verrouillage pour palettes séparées | | 116 |

Accessoires 

| | | | |
|----------------------|--|------------|-----|
| QOP050082 | Appui-mollet, mousse à peau intégrale, réglable en profondeur, par paire Non disponible pour roues motrices arrière avec QOP050015 SEDEO PRO, support pour repose-pieds, 70°, pivotable | 70.114.000 | 94 |
| QOP050083 | Appui-mollet, housse en tissu, réglable en profondeur, par paire Non disponible pour roues motrices arrière avec QOP050015 SEDEO PRO, support pour repose-pieds, 70°, pivotable | 70.114.000 | 94 |
| QOP050084 | Sangle de talon | | n/c |
| QOP050085 | Sangle de mollet | | n/c |
| QOP050200 | Coussin de genou, mousse à peau intégrale | 70.113.000 | 156 |
| Appui moignon | | | |
| QOP050013 | Repose moignon, rembourré, à droite | 70.154.000 | 235 |
| QOP050014 | Repose moignon, rembourré, à gauche | 70.154.000 | 235 |

Fonctions d'assise


Positionnement & accessoires 

CHF

| | | | | | |
|---|--|---------------------|---------------------|------------|-----|
| QOP090128 | Sangle abdominale à fermeture encliquetée, courte, 50 x 1700 mm | | | 70.112.000 | n/c |
| QOP090129 | Sangle abdominale à fermeture encliquetée, longue, 50 x 2700 mm | | | 70.112.000 | n/c |
| QOP090110 | Rétroviseur, droite Rétroviseur, table de thérapie et demi-table ne peuvent pas être montés du même côté | | | 60.555.000 | 93 |
| QOP090118 | Rétroviseur, gauche Rétroviseur, table de thérapie et demi-table ne peuvent pas être montés du même côté | | | 60.555.000 | 93 |
| QOP090009 | Porte-canne Non disponible avec dossier réglable électrique QOP030086, 90° - 130°, dossier QOP030087, réglage biomécanique du dossier, électrique, 90° - 150° | | | 60.512.000 | 83 |
| SB3220 | Porte-canne construction spécial | à gauche sur le dos | à droite sur le dos | 60.512.000 | 206 |
| QOP090119 | Porte-sac sur le cadre du dossier Non disponible avec dossier réglable électrique QOP030086, 90° - 130°, dossier QOP030087, réglage biomécanique du dossier, électrique, 90° - 150° | | | | n/c |
| QOP090120 | Sac pour accoudoir Seulement avec accoudoir QOP040019, escamotable, vers l'arrière, simplement posé, monté sur le cadre | | | | n/c |
| 750307 | Sac pour accoudoir, Quickie | gauche | droite | | 47 |
| QOP090122 | Poignée de transfert Non disponible avec appui-genoux QOP020342/QOP020341, latéral, 120 x 120 mm, pivotable, à droite & QOP050015-17 SEDEO PRO, support pour repose-pieds, 70°, pivotable | | | | 156 |
| QOP030605 | Cale d'abduction Non disponible avec repose-pieds (électrique) montage cental | | | 70.163.000 | 174 |
| Table de thérapie (montée en face du module de commande) | | | | | |
| QOP090040 | Table de thérapie, rabattable | | | 70.161.000 | 435 |
| QOP090046 | Demi-table, rabattable Non disponible avec accessoire table de thérapie QOP090126 | | | 70.161.000 | 435 |
| Accessoire table de thérapie | | | | | |
| QOP090126 | Bords recourbés, acrylique, pour table de thérapie | | | | 203 |

Commande / électronique (cf. illustrations sur les dernières pages)

| Module de commande R-Net  | | | CHF |
|---|--|--|-----|
| QOP110016 | LED , fonctions électriques et lumière | | Std |
| QOP110017 | Affichage LCD (écran couleur standard doté de connecteur TRS 2 x 3,5 mm) | | n/c |
| QOP110018 | Affichage LCD, version I.M.C. | | 510 |
| QOP110013 | LCD haute définition et fonction infrarouge | | n/c |
| QOP110023 | LCD haute définition, fonctions infrarouge et Bluetooth | | 510 |

| Montage module de commande  | | | CHF |
|---|---|--|-----|
| QOP110056 | Escamotable en parallèle, vers l'arrière, emboîté | | Std |
| QOP110052 | Module de commande, côté de montage, droit | | n/c |
| QOP110053 | Module de commande, côté de montage, gauche | | n/c |

Langue d'affichage

| | | | | | | | |
|-----------|----------|-----------|----------|-----------|---------|--|--|
| QOP119000 | Allemand | QOP119002 | Français | QOP119005 | Italien | | |
|-----------|----------|-----------|----------|-----------|---------|--|--|

Accessoires (en option)  CHF

| Embout joystick | | | |
|------------------------|--------------------------------------|--|-----|
| QOP090505 | Balle de golfe Ø 42 mm | | n/c |
| QOP090506 | Bouton joystick T-bar, largeur 82 mm | | n/c |
| QOP090507 | Balle en mousse Ø 70 mm | | n/c |
| QOP090508 | Balle Ø 35 mm | | n/c |
| QOP090045 | Allround, balle Ø 48 mm | | n/c |
| QOP090509 | Commande au menton Ø 37 mm | | n/c |
| QOP090512 | Poignée joystick en tant que bâton | | n/c |
| QOP090511 | Champignon Ø 45 mm | | n/c |

Commande R-Net  CHF

| | | | |
|-----------|---|--|-----|
| QOP110004 | Module de puissance, R-Net, 120 A, extensible | | Std |
|-----------|---|--|-----|

Module d'actionnement et de réglage de lumière – R-Net CHF

| | | | |
|-----------|---|--|-----|
| QOP110032 | Module d'actionnement et de réglage de lumière, R-Net, ISM-6L | | Std |
|-----------|---|--|-----|

Commande pour accompagnateur  CHF

| QOP110021 | Commande duale pour accompagnateur Svp choisir module de commande | 70.401.000 | 1'280 |
|----------------|---|------------|-------|
| QOP110020 | Module de commande R-Net pour accompagnateur seulement (à la place du pupitre de commande AV) | | n/c |
| Montage | | | |
| QOP110025 | À la poignée, droite | | n/c |
| QOP110026 | À la poignée, gauche | | n/c |

Commande table  CHF

| QOP110143 | Commande table, réversible Non disponible pour la table de thérapie rabattable QOP090040 | 70.401.000 | 2'388 |
|----------------|---|------------|-------|
| Montage | | | |
| QOP110080 | Côté de montage, gauche | | n/c |
| QOP110081 | Côté de montage, droit | | n/c |

Commande / électronique (cf. illustrations sur les dernières pages)**Ctrl+5 Switch Box** (port USB 12V pour alimentation électrique externe inclus)  CHF

| | | | | | |
|-----------|--------------------------------------|-----------|----------------------|------------|--|
| QOP110043 | Ctrl+5 Switch Box à fonctions libres | | | 70.401.000 | 510 |
| | Montage : | QOP110180 | Derrière le joystick | QOP110181 | En face du joystick Non disponible pour la table de thérapie rabattable QOP090040 |
| | | | | | n/c |

Ctrl+5 Switch Box : manipulation

| | | | | | |
|-----------|---------|-----------|------------------------|--|-----|
| QOP110175 | Touches | QOP110176 | Interrupteur basculant | | n/c |
|-----------|---------|-----------|------------------------|--|-----|

R-Net OMNI Display et interfaces pour commandes spéciales  CHF

Svp choisir le montage du module OMNI et le périphérique d'entrée au paragraphe suivant et les touches au paragraphe E

| | | | |
|-----------|--|------------|-------|
| QOP110116 | R-Net OMNI Modul et Display, avec Bluetooth et émetteur IR | 70.401.000 | 1'556 |
|-----------|--|------------|-------|

Montage R-Net OMNI CHF

En cas de commande standard, voir montage sur la page ci-contre.

| | | | |
|-----------|--|--|-----|
| QOP110119 | Module OMNI, montage fixe, à droite | | n/c |
| QOP110120 | Module OMNI, montage fixe, à gauche | | n/c |
| QOP110123 | Mécanisme de pivot pour module OMNI, à droite Non disponible pour rétroviseur, droite QOP090110 | | n/c |
| QOP110124 | Mécanisme de pivot pour module OMNI, à gauche Non disponible pour rétroviseur, gauche QOP090118 | | n/c |

Commandes manuelles (pour switches, voir partie E)  CHF**Commandes proportionnelles**

| | | | |
|-----------|---|------------|-------|
| QOP110302 | Switch-It MicroPilot | 70.401.000 | 4'724 |
| QOP110304 | Switch-It VersaGuide | 70.401.000 | 2'331 |
| QOP110305 | Switch-It VersaGuide EZ | 70.401.000 | 2'435 |
| QOP110306 | Allround Joystick | 70.401.000 | 3'319 |
| QOP110307 | Allround Joystick, léger Utiliser uniquement avec embout joystick standard ou embout joystick Allround, Ball Ø 48 mm | 70.401.000 | 3'631 |
| QOP110308 | Allround Joystick, Heavy Duty | 70.401.000 | 4'672 |

Montage commandes manuelles CHF

| | | | |
|-----------|--|------------|-----|
| QOP110342 | Link-It, montage à l'appui palmaire etc. (seulement pour MicroGuide et MicroPilot) | 70.401.000 | 307 |
|-----------|--|------------|-----|

Position de montage commande manuelle 

| | | | |
|-----------|---|--|-----|
| QOP110350 | Link-It, montage fixe sur l'accoudoir | | n/c |
| QOP110353 | Link-It, montage pivotant sur l'accoudoir | | n/c |

Montage commande manuelle

| | | | |
|-----------|----------|--|-----|
| QOP110362 | A droite | | n/c |
| QOP110361 | A gauche | | n/c |

Commandes pour la tête 

CHF

Pour le choix des switches, cf. partie E ; choisir un système de montage Whitmyer

Commandes proportionnelles

| | | | |
|-----------|--|------------|-------|
| QOP110370 | Switch-It DualPro, coussin latéral long, 15 cm | 70.401.000 | 5'098 |
| QOP110371 | Switch-It DualPro, coussin latéral rond, 5 cm | 70.401.000 | 5'098 |

Montage commande pour la tête (pour commande prop. + à touches)

| | | | |
|-----------|-----------------------|--|-----|
| WHT110003 | Montage Whitmyer LINX | | n/c |
|-----------|-----------------------|--|-----|

Commandes de menton 

CHF

Commandes proportionnelles

| | | | |
|-----------|--|------------|-------|
| QOP110471 | Switch-It MicroPilot | 70.401.000 | 4'724 |
| QOP110472 | Switch-It VersaGuide | 70.401.000 | 2'331 |
| QOP110473 | Switch-It VersaGuide EZ Incompatible avec embouts de joystick : bâton, 80 x 15 mm (QOP090512), champignon Ø 45 mm (QOP090511) et T-bar, largeur 82 mm (QOP090506) | 70.401.000 | 2'435 |
| QOP110474 | Allround Joystick | 70.401.000 | 3'319 |
| QOP110475 | Allround Joystick léger Incompatible avec embouts de joystick : bâton, 80 x 15 mm (QOP090512), champignon Ø 45 mm (QOP090511) et T-bar, largeur 82 mm (QOP090506) | 70.401.000 | 3'631 |

Montage commande de menton 

| | | | |
|-----------|--|------------|-------|
| QOP110480 | Link-It, pour appui nuque petite (Switches satellites seulement conjointement avec joystick allround) | 70.401.000 | 822 |
| QOP110481 | Link-It, pour appui nuque grande (Switches satellites seulement conjointement avec joystick allround) | 70.401.000 | 822 |
| QOP110483 | Link-It, vers bras manuel pour commande de menton – à droite sur le dos | 70.401.000 | 822 |
| QOP110484 | Link-It, vers bras manuel pour commande de menton – à gauche sur le dos | 70.401.000 | 822 |
| QOP110485 | Link-It, vers bras manuel pour commande de menton – à droite (commande par Single Switch noir fixé sur l'appui-tête) | 70.401.000 | 2'383 |
| QOP110486 | Link-It, vers bras électrique pour commande de menton – à gauche (commande par Single Switch noir fixé sur l'appui-tête) | 70.401.000 | 2'383 |
| QOP110487 | Link-It directement sur l'appui-tête, escamotable – gauche | 70.401.000 | 822 |
| QOP110488 | Link-It directement sur l'appui-tête, escamotable – droite | 70.401.000 | 822 |

Kit d'extension Link-It

| | | | |
|-----------|---|------------|----|
| QOP110590 | Module de base plus rallonge 100 mm (5 clips de câble inclus) | 70.401.000 | 99 |
| QOP110591 | Module de base plus rallonge 150 mm (5 clips de câble inclus) | 70.401.000 | 99 |

Commandes spéciales

E – Switches 

CHF

Choisissez au paragraphe #1 le premier switch et au paragraphe #2 le deuxième, ainsi que pour chacun la position de fixation désirée.

#1 Sélection du switch

| | | | |
|-----------|-----------------------------------|------------|-----|
| QOP110523 | #1 Egg Switch – noir | 70.401.000 | 131 |
| QOP110524 | #1 MicroLite | 70.401.000 | 255 |
| QOP110534 | #1 Twister Switch – noir | 70.401.000 | 131 |
| QOP110535 | #1 Twister Switch – vert | 70.401.000 | 131 |
| QOP110536 | #1 Twister Switch – rouge | 70.401.000 | 131 |
| QOP110611 | #1 Single Switch – Ø 64 mm, noir | 70.401.000 | 131 |
| QOP110612 | #1 Single Switch – Ø 64 mm, rouge | 70.401.000 | 131 |
| QOP110613 | #1 Single Switch – Ø 64 mm, vert | 70.401.000 | 131 |
| QOP110651 | #1 Single Switch – Ø 30 mm, noir | 70.401.000 | 131 |
| QOP110652 | #1 Single Switch – Ø 30 mm, rouge | 70.401.000 | 131 |
| QOP110653 | #1 Single Switch – Ø 30 mm, vert | 70.401.000 | 131 |
| QOP110654 | #1 Single Switch – Ø 30 mm, bleu | 70.401.000 | 131 |
| QOP110655 | #1 Single Switch – Ø 30 mm, jaune | 70.401.000 | 131 |

#1 Position de montage 

| | | | |
|-----------|---|------------|-----|
| QOP110560 | #1 Link-It, connexion au Joystick Non disponible avec joystick Allround version I.M.C. ou commande manuelle paume Space Disk | 70.401.000 | 269 |
| QOP110566 | #1 Link-It, montage en face du Joystick (barre pour accoudoirs) Montage sur l'accoudoir | 70.401.000 | 269 |
| QOP110561 | #1 Link-It, montage à l'appui-tête | 70.401.000 | 269 |
| QOP110563 | #1 Link-It, montage à barre d'assise (genou, si vous avez choisi 2 switches, montage à g. et à dr. seulement) | 70.401.000 | 269 |
| QOP110564 | #1 Link-It, montage à barre du dossier (si vous avez choisi 2 switches, seulement montage à g. et à dr.) | 70.401.000 | 269 |
| QOP110565 | #1 Link-It, montage à la commande de menton (position d'montage dr. ou g. non requise) | 70.401.000 | 269 |
| QOP110569 | #1 Sans montage Link-It Fourni en vrac | | n/c |

#1 Montage

| | | | |
|-----------|---|--|-----|
| QOP110572 | #1 A droite (sauf pour switches satellites) | | n/c |
| QOP110571 | #1 A gauche (sauf pour switches satellites) | | n/c |

#1 Switches satellites (seulement conjointement avec joystick allround ; 2 au maximum)

| | | | |
|-----------|-----------------------------|------------|-----|
| QOP110537 | #1 Switch satellite – noir | 70.401.000 | 131 |
| QOP110538 | #1 Switch satellite – vert | 70.401.000 | 131 |
| QOP110539 | #1 Switch satellite – rouge | 70.401.000 | 131 |

Commandes spéciales

E – Switches 

CHF

#2 Sélection du switch

| | | | |
|-----------|-----------------------------------|------------|-----|
| QOP110523 | #2 Egg Switch – noir | 70.401.000 | 131 |
| QOP110524 | #2 MicroLite | 70.401.000 | 255 |
| QOP110534 | #2 Twister Switch – noir | 70.401.000 | 131 |
| QOP110535 | #2 Twister Switch – vert | 70.401.000 | 131 |
| QOP110536 | #2 Twister Switch – rouge | 70.401.000 | 131 |
| QOP110631 | #2 Single Switch – Ø 64 mm, noir | 70.401.000 | 131 |
| QOP110632 | #2 Single Switch – Ø 64 mm, rouge | 70.401.000 | 131 |
| QOP110633 | #2 Single Switch – Ø 64 mm, vert | 70.401.000 | 131 |
| QOP110671 | #2 Single Switch – Ø 30 mm, noir | 70.401.000 | 131 |
| QOP110672 | #2 Single Switch – Ø 30 mm, rouge | 70.401.000 | 131 |
| QOP110673 | #2 Single Switch – Ø 30 mm, vert | 70.401.000 | 131 |
| QOP110674 | #2 Single Switch – Ø 30 mm, bleu | 70.401.000 | 131 |
| QOP110675 | #2 Single Switch – Ø 30 mm, jaune | 70.401.000 | 131 |

#2 Position de montage 

| | | | |
|-----------|---|------------|-----|
| QOP110560 | #2 Link-It, connexion au Joystick Non disponible avec joystick Allround version I.M.C. ou commande manuelle paume Space Disk | 70.401.000 | 269 |
| QOP110566 | #2 Link-It, montage en face du Joystick (barre pour accoudoirs) Montage sur l'accoudoir | 70.401.000 | 269 |
| QOP110561 | #2 Link-It, montage à l'appui-tête | 70.401.000 | 269 |
| QOP110563 | #2 Link-It, montage à barre d'assise (genou, si vous avez choisi 2 switches, montage à g. et à dr. seulement) | 70.401.000 | 269 |
| QOP110564 | #2 Link-It, montage à barre du dossier (si vous avez choisi 2 switches, seulement montage à g. et à dr.) | 70.401.000 | 269 |
| QOP110565 | #2 Link-It, montage à la commande de menton (position d'montage dr. ou g. non requise) | 70.401.000 | 269 |
| QOP110569 | #2 Sans montage Link-It Fourni en vrac | | n/c |

#2 Montage

| | | | |
|-----------|---|--|-----|
| QOP110572 | #2 A droite (sauf pour switches satellites) | | n/c |
| QOP110571 | #2 A gauche (sauf pour switches satellites) | | n/c |

#2 Switches satellites (seulement conjointement avec joystick allround ; 2 au maximum)

| | | | |
|-----------|-----------------------------|------------|-----|
| QOP110537 | #2 Switch satellite – noir | 70.401.000 | 131 |
| QOP110538 | #2 Switch satellite – vert | 70.401.000 | 131 |
| QOP110539 | #2 Switch satellite – rouge | 70.401.000 | 131 |

Switches multi-fonction (en combinaison avec la programmation assignable des touches)

| | | | |
|-----------|---|------------|-----|
| QOP110550 | Mini 2 – bouton (prise stéréo, utilisation avec joystick LCD et touches assignables) Fourni en vrac | 70.401.000 | 255 |
| QOP110551 | Mini 2 – bouton (prise duale mono) Fourni en vrac | 70.401.000 | 255 |
| QOP110552 | Mini 4 – bouton In-Line (prise DB9, utilisation avec joystick LCD et touches assignables) Fourni en vrac | 70.401.000 | 255 |

Accessoires

| | | | |
|-----------|--|------------|----|
| QOP110580 | Rallonge mono (2 m) | 70.401.000 | 41 |
| QOP110581 | Rallonge stéréo (2 m) | 70.401.000 | 41 |
| QOP110582 | Rallonge DB9 (1 m) | 70.401.000 | 41 |
| QOP110583 | Câble Y – 2 mono femelles et 1 stéréo mâle | 70.401.000 | 83 |

Sécurité

CHF

| | | | |
|-----------|---|--|-------|
| QOP090147 | Bouton Stop par radio (télécommande pour stopper le fauteuil) Rayon 9 m, connexion via prise Fit Via OBC | | 1'029 |
|-----------|---|--|-------|

Roues motrices & Roues directrices

◀ RETOUR



// QOP070069



// QOP080213



// QOP010007



// QOP010008

Eclairage LED

◀ RETOUR



// QOP110201



// QOP110201

Chargeur

◀ RETOUR



// QOP160104

SEDEO PRO coussin dossier

◀ RETOUR



// QOP030109



// QOP030113



// QOP030114



// QOP030115



// QOP030116



// QOP030117

JAY J3 dossier

◀ RETOUR



// JAY030042

// JAY030021

| Largeur du dossier en mm | Galbe profond central / Galbe extra profond central (MDC) | Galbe profond / galbe extra profond (DC) |
|--------------------------|---|--|
| | Largeur du tronc max. en mm | |
| 410 | 330 | 330 |
| 460 | 380 | 380 |
| 510 | 430 | 430 |

Rembourrage & support pour appui-tête SEDEO & Whitmyer

◀ RETOUR



// WHT030404



// QOP030431



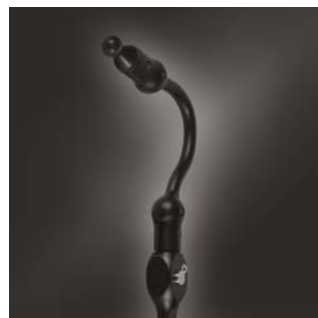
// QOP030433



// WHT030408



// WHT030409



// WHT030411



// QOP030204

SEDEO PRO Coussins**◀ RETOUR**

// QOP020073



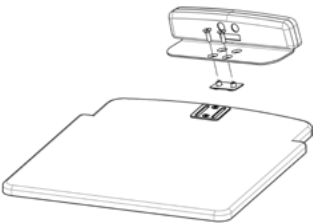
// QOP020075



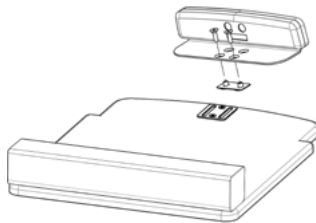
// QOP020076



// QOP020078

SEDEO PRO options d'assise**◀ RETOUR**

// QOP020082



// QOP020083

JAY Coussins**◀ RETOUR**

// JAY020006



// JAY020011

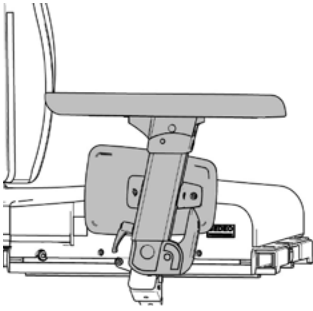
Sitzunterstützung**◀ ZURÜCK**

// QOP020113 - QOP020114



// QOP020121 - QOP020122

Accoudoirs et rembourrages

[◀ RETOUR](#)


// QOP040019



// QOP040070



// QOP040204



// QOP040027



// QOP040023

Repose-pied central (électrique ou manuel)

[◀ RETOUR](#)


// QOP050071 // QOP050076



// QOP050086

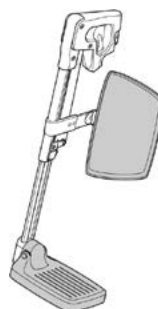
Support pour repose-pied SEDEO PRO pivotable & accessoires

[◀ RETOUR](#)


// QOP050015



// QOP050016



// QOP050082

Positionnement & accessoires

[◀ RETOUR](#)


// 750307



// SB3220

Module de commande R-Net & montage

◀ RETOUR



// QOP110017



// QOP110013



// QOP110056



// QOP110018

Embout joystick

◀ RETOUR



// QOP090505



// QOP090045



// QOP090507



// QOP090508



// QOP090509



// QOP090512



// QOP090511



// QOP090506

Commande R-Net

◀ RETOUR



// QOP110004

Commande pour accompagnateur

◀ RETOUR



// QOP110021

Ctrl+5-Switch Box – options

◀ RETOUR



// QOP110175



// QOP110176

R-Net OMNI Display

◀ RETOUR



// QOP110116

Commande table

◀ RETOUR



// QOP110143

Commande manuelle

◀ RETOUR



// QOP110302



// QOP110304 // QOP110305



// QOP110306 // QOP110307

Commande pour la tête

◀ RETOUR



// QOP110370 // QOP110371

Commande de menton

◀ **RETOUR**



// QOP110471



// QOP110472
// QOP110473



// QOP110474
// QOP110475

Switches

◀ **RETOUR**



// QOP110651 - QOP110655
// QOP110671 - QOP110675



// QOP110523



// QOP110524



// QOP110611 - QOP110613
// QOP110631 - QOP110633



// QOP110537 - QOP110539



// QOP110534 - QOP110536



// QOP110551



// QOP110552

Position de montage switch

◀ **RETOUR**



// QOP110566 // QOP110529



// QOP110566 // QOP110528
// QOP110529



// QOP110560 // QOP110017
// QOP110056 // QOP110529
// QOP110528



// QOP110563

Position de montage commande manuelle

◀ RETOUR



// QOP110353 // QOP110302
// QOP110362



// QOP110353 // QOP110302
// QOP110342



// QOP110302 // QOP110353



// QOP110353 // QOP110529
// QOP110560 // QOP110528



// QOP110353 // QOP110306
// QOP110538 // QOP110539

Position de montage commande de menton

◀ RETOUR



// QOP110483 // QOP110484



// QOP110485 // QOP110486



// QOP110487 // QOP110474

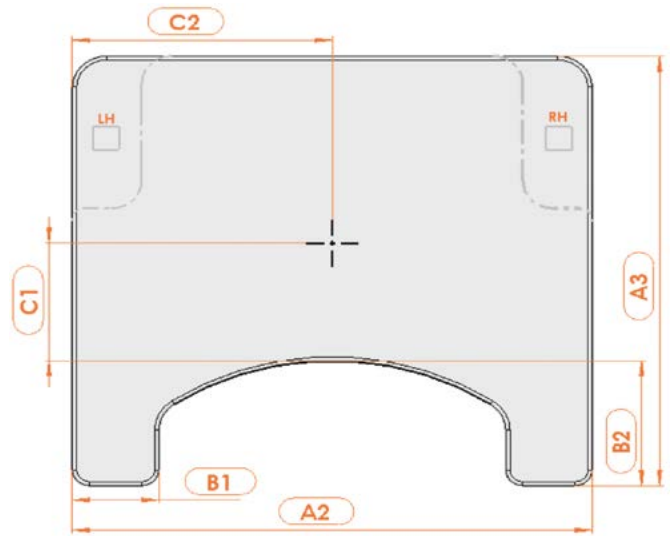
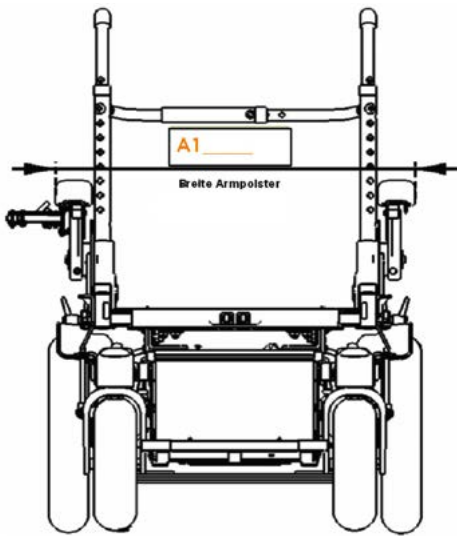


// QOP110487 // QOP110471
// QOP110526 // QOP110528
// QOP110561 // QOP110572
// QOP110571



// QOP110480 // QOP110481
// QOP110471

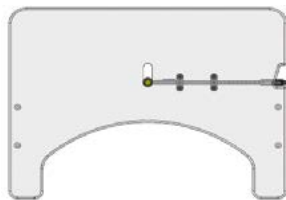
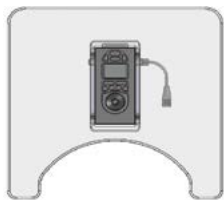
Dimensions table (épaisseur 12 mm, transparente, PVC)



| Largeur coussin accoudoir | | Largeur table | | Longueur table (standard 550 mm) | | Largeur supplémentaire (standard 100 mm) | | Profondeur échancrure (standard 160 mm) | | Joystick (standard 100 mm) | | Joystick (standard central) | | | |
|---------------------------|----|---------------|----|----------------------------------|----|--|----|---|----|----------------------------|----|-------------------------------|----|--|--|
| A1 | mm | A2 | mm | A3 | mm | B1 | mm | B2 | mm | C1 | mm | C2 | mm | | |
| Table rabattable B4M | | | | | | | | | | | | Table pivotable et rabattable | | | |
| gauche | | droite | | | | | | | | gauche | | droite | | | |

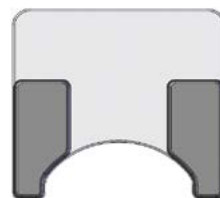
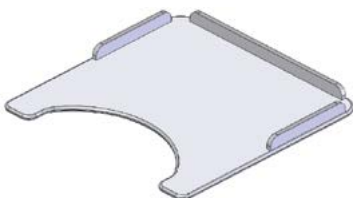
Joysticks réversibles

| Sans le joystick | Module de commande LCD, plat | Commandes spéciales | Joystick zéro mouvement (0-way) | Joystick Mini | Proportionnel (1) |
|------------------|------------------------------|---------------------|---------------------------------|---------------|-------------------|
|------------------|------------------------------|---------------------|---------------------------------|---------------|-------------------|



Accessoires

| Protection latérale (indication des mesures indispensable) | Rembourement abdominal, matériel ski | Accoudoirs rembourrés, matériel ski (indication des mesures indispensable) |
|--|--------------------------------------|--|
|--|--------------------------------------|--|



(1) Choisir l'embout du joystick au paragraphe accessoires



| Q500 M/F/R avec SEDEO PRO | | CHF |
|---|--|-----------|
| Prix de base | | |
| Total des suppléments | (veuillez additionner les suppléments et inscrire la somme à droite) | |
| Emballage et participation aux frais d'expédition | | 90 |
| Prix hors TVA | | |
| TVA 8.1% | | |
| Prix T.T.C. | | |

| Date | | | Signature |
|------|------|-------|-----------|
| Jour | Mois | Année | |


Sunrise Medical SA

Elenauweg 17
 3110 Münsingen
 031 958 38 38
 cs@sunrisemedical.ch
 www.SunriseMedical.ch