

AI

ALUMINIUM 7020

Dernière mise à jour : 01.01.2024



CE

Adresse de facturation ou n° de client

Personne de contact _____
 Rue _____
 NPA / Lieu _____
 E-mail _____
 Tél. _____

Adresse de livraison (si différente de l'adresse de facturation)

Personne de contact _____
 Rue _____
 NPA / Lieu _____
 E-mail _____
 Tél. _____

Informations supplémentaires

Devis Commande
 Date _____
 Commission _____
 N° de commande Sunrise Medical _____

Nom de l'utilisateur _____
 Poids de l'utilisateur (kg) _____
 Taille de l'utilisateur _____
 E-mail _____

Remarques importantes

Cette commande est soumise à nos conditions générales de vente. Sous réserve d'erreurs, de fautes d'impression et de modifications.
Tous les prix en CHF, hors TVA / prix de vente recommandé.

Par la présente, je confirme avoir compris et accepté les informations suivantes.

Dans la phase préliminaire, nous vous facturons CHF 295.- hors TVA pour la réalisation du devis et du contrat. Ce montant comprend le premier dessin technique plus deux modifications. Cette somme vous sera créditée si vous passez commande.

À partir de la 3ème modification, CHF 295.00 hors TVA seront à nouveau facturés.

Après confirmation, vous recevrez un dessin technique du fauteuil en CAD. En apposant votre signature sous ce dessin, vous lancerez la production du fauteuil RGK personnalisé. **Il ne peut être fabriqué qu'avec ce dessin signé.**

Veillez noter que les fauteuils RGK sur-mesure ne peuvent être échangés.

Instructions :



Standard



Options standard



Options supplémentaires



Informations nécessaires

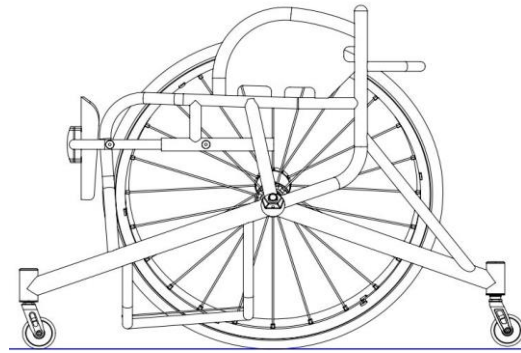
DESIGN DU CADRE



GSAXZ010 GRANDSLAM
CHF 5'460

Charge utile max. : 125 kg

ATTENTION : TOUS LES FAUTEUILS RGK SONT FAITS MAIN ET ONT UNE TOLÉRANCE DIMENSIONNELLE DE FABRICATION DE +/- 5 MM



DIMENSIONS



XY010

Largeur d'assise (*mesurée entre les protections latérales*)


 mm

(max. 500 mm)
(min. 250 mm)



XY020

Profondeur d'assise


 mm

(max. 500 mm)
(min. 250 mm)



XY030

Longueur de châssis suppl.

(*apporte un support de jambe supplémentaire et facilite les transferts*)


 mm

(incompatible avec mit XA200)



XY050

Hauteur de châssis avant


 mm

(max. 630 mm)
(min. 360 mm)



XY060

Hauteur de châssis arrière


 mm

(max. 630 mm)
(min. 360 mm)



XY070

Longueur de châssis (*influe sur l'angle du châssis*)


 mm

(min. XY020 + XY030 + 110 mm)



XA020

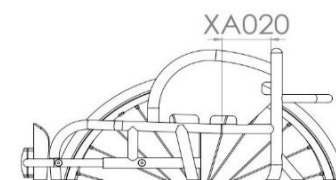
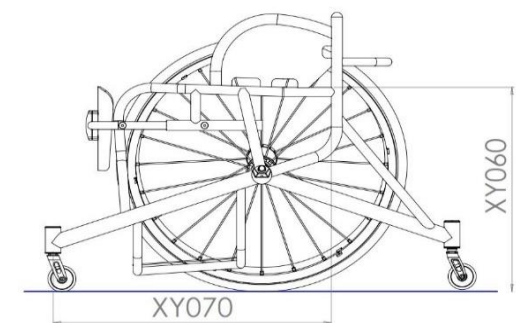
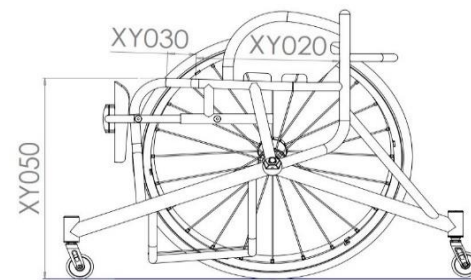
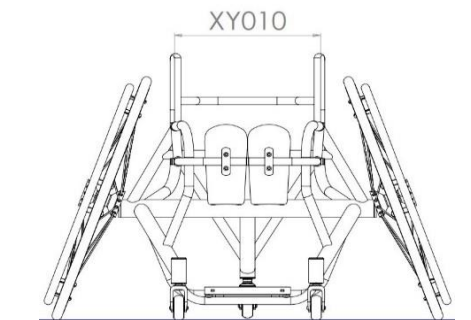
Siège ergonomique (*tube d'assise légèrement plié pour un meilleur positionnement*)

CHF 89

Longueur


 mm

(standard = 120 mm)



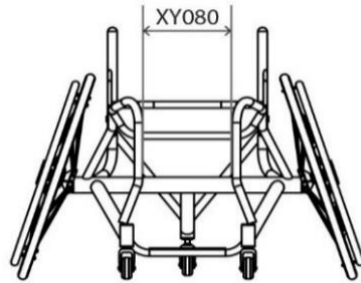
CHÂSSIS AVANT ET ASSISE

Rétrécissement du châssis avant

- XY080 Châssis avant : rétrécissement supérieur; la flexion commence après le bord avant de la toile d'assise
(Largeur supérieure du châssis avant, mesurée entre les deux faces internes du châssis)

i **Largeur**
mm

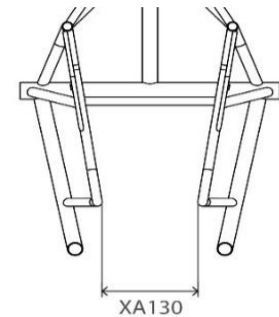
(en option si la largeur (supérieure) du châssis avant est inférieure à la largeur d'assise : améliore le positionnement et le guidage des jambes)



- XA130 Châssis avant : rétrécissement en V vers le bas
CHF 236
(Largeur inférieure du châssis, mesurée entre les deux faces internes du châssis)

i **Largeur**
mm

(Le rétrécissement des tubes de châssis commence à l'extrémité arrière de l'assise, c.-à-d. la largeur d'assise se rétrécit vers l'avant)

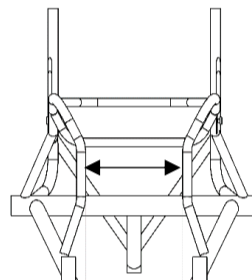


Rétrécissement du châssis avant : autres options

- XA136 Design parallèle du châssis avant
CHF 93 (incompatible avec châssis avant XY080)

i **Largeur du châssis avant**
mm

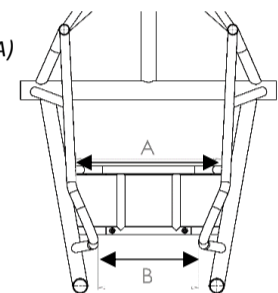
(Le rétrécissement ne commence que très tard et au-dessous de l'angle de genou. Le châssis avant est ainsi encore large en haut (largeur d'assise) et ne se rétrécit que dans le bas.)



- XA131 Tubes d'assise en V se rétrécissant vers l'avant
CHF 317 en combinaison avec le rétrécissement du châssis

i **Largeur avant de la surface d'assise (A)**
mm

i **Largeur du châssis avant (B)**
mm

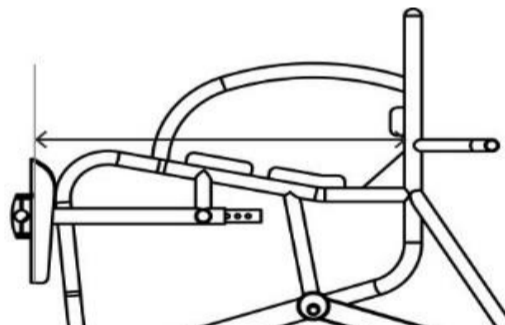


Protection de genou

- XA200 Protection de genou avec sangle fermeture à clic (tubes face externe)

i **Longueur**
mm

Dimensions optimisées (les plus courtes)



- XA202 Protège-tibia, carbone (rembourrage, dur, 5 mm, inclus)

- XA203 Protège-tibia, carbone
CHF 379 (rembourrage, dur, 7 mm, inclus)

- XA204 Rembourrage extra + housse pour protège-tibia
CHF 93

i **Épaisseur du rembourrage :**
mm

Donner la dureté du rembourrage :

medium dur

Assise

- XR040 Plaque d'assise alu, avec tubes de renfort
CHF 147 (rivetés au châssis)

i **Longueur de la plaque d'assise**
mm (standard XY020 = 20 mm)

- XR050 Plaque d'assise carbone, avec tubes de renfort
CHF 370 (rivetés au châssis)

i **Longueur de la plaque d'assise**
mm (standard XY020 = 20 mm)

REPOSE-PIEDS

Repose-pieds fixe

- GSAXB080 Repose-pieds fixe, soudé
(pas de réglage en hauteur)

Hauteur et position

- Hauteur du repose-pieds avant
 mm (min. 35 mm)
- Hauteur du repose-pieds arrière
 mm (min. 35 mm)
- Distance entre le repose-pieds et le support de roue avant
 mm

Taille de la palette (pas pour palette plastique ABS)

- Largeur de la palette
 mm (Std. = 200 mm)
- Profondeur de la palette
 mm (Std. = 250 mm)

Repose-pieds

- XB180 Repose-pieds en alu
(2.5 mm)
- XB100 Repose-pieds moulé, plastique ABS
 CHF 143
- i** Longueur mm (max. 380 mm)
(standard = 330 mm)
- XB190 Repose-pieds en carbone
 CHF 244
- GSAXB140 Kit de distance
 CHF 20 (+25 mm de réglage en hauteur)

Repose-pieds réglable

- GSAXB130 Repose-pieds, réglable en hauteur/angle,
 CHF 236 fixé au châssis, palette alu

Hauteur et position

- Hauteur du repose-pieds avant
 mm (min. 40 mm)
- Hauteur du repose-pieds arrière
 mm (min. 40 mm)
- Distance entre le repose-pieds et le support de roue avant
 mm

Taille de la palette (pas pour palette plastique ABS)

- Largeur de la palette
 mm (Std. = 200 mm)
- Profondeur de la palette
 mm (Std. = 250 mm)

Repose-pieds

- XB180 Repose-pieds en alu
(5 mm)
- XB100 Repose-pieds moulé, plastique ABS
 CHF 143
- i** Longueur mm (max. 380 mm)
(standard = 330 mm)

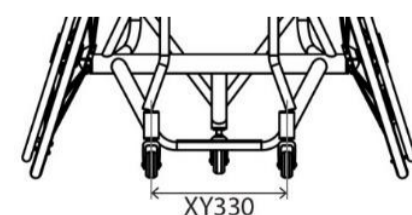
Palette du repose-pieds

- XB240 Bords surélevés, alu
 CHF 83 (prix par bord surélevé)
- avant arrière gauche droit
- Hauteur mm (max. 60 mm)

- XB250 Bords surélevés, carbone
 CHF 573 (seulement sur un côté)
- avant arrière
- Hauteur mm (max. 45 mm)

Écartement des roues avant

- XY330 Écartement des roues avant (mesuré du boulon d'une fourche au boulon de l'autre fourche)
- i** mm (max. 320 mm)
- Dimensions optimisées
(Largeur de la palette +50 mm)



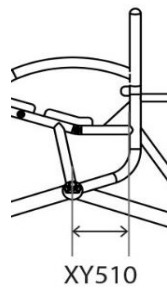
BARRE DE CARROSSAGE & ANTI-BASCULEMENT

Centre de gravité

GSAXY510 Centre de gravité fixe, fermement soudé

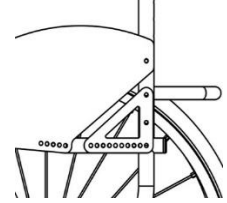
i Noter la dimension mm

(Note : mesuré de la face avant du tube de dossier au milieu de la barre de carrossage)



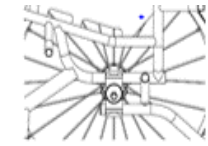
GSAXY515 Centre de gravité réglable par la position du dossier (**incompatible avec GSAXE240**) (+/-20 mm)

i Noter la dimension mm



GSAXY560 Centre de gravité réglable

i Noter la dimension mm



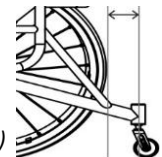
Carrossage des roues arrière & anti-basculément

XY390 Angle de carrossage

i 18 20 22

GSAXJ040 Dispositif anti-basculément sport, soudé

i Distance jusqu'à la roue arrière mm (Std. = 100 mm)



PROTECTIONS LATÉRALES

GSAXE240 CHF 415 Protections latérales, soudées, Sport

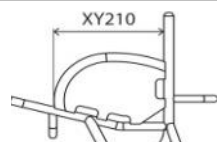
XE030 CHF 196 Protections latérales, fixes, vissées, en alu

XE050 CHF 265 Protections latérales, fixes, vissées, en carbone

Dimension des protections latérales

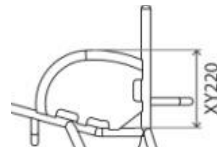
Longueur des protections latérales

i mm



Hauteur des protections latérales

i mm

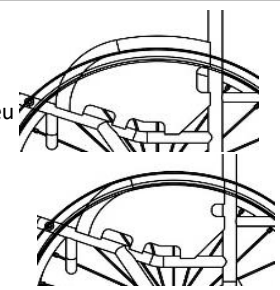


25 mm au-dessus du pneu (sa forme suit celle du pneu)

Personnalisée au-dessus du pneu (sa forme suit celle du pneu)

i mm

à hauteur du pneu (sa forme suit celle du pneu)

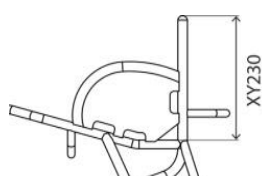


DOSSIER

Hauteur de dossier

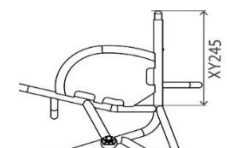
XY230 Hauteur de dossier fixe (non réglable)

i Hauteur mm



XY245 Hauteur de dossier réglable CHF 143 (+/-25 mm)

i Hauteur mm

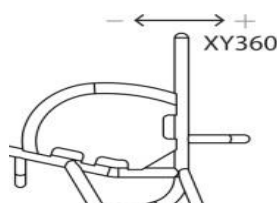


Angle de dossier / appui lombaire / dossier rétréci ou évasé

XY360 Angle de dossier

-5 -3 0 +3 +5

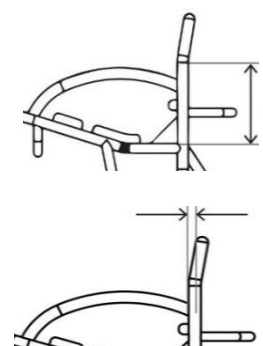
Individuel **i** (degrés max. -10 / +10) Grad



XG100 CHF 89 Appui lombaire

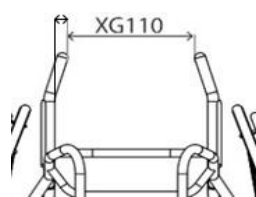
i Hauteur de la partie verticale inférieure: mm

i Inclinaison pour la partie supérieure: mm



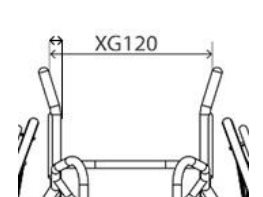
XG110 CHF 89 Largeur de dossier rétréci (incompatible avec XY245)

i Indiquer la mesure entre les tubes de dossier mm



XG120 CHF 89 Largeur de dossier évasée (incompatible avec XY245)

i Indiquer la mesure entre les tubes de dossier mm



ROUES AVANT & ROUES ARRIÈRES

Roues avant et fourches

- | | |
|--|---|
| <input checked="" type="checkbox"/> XC160 Roues avant, Sport, 61 mm (noires) | <input type="checkbox"/> XC181 Roulements haute performance "Bones Reds" (tous les roulements des roues avant) |
| <input checked="" type="checkbox"/> XC170 Roues avant, Sport, 72 mm (noires) | <input type="checkbox"/> XC182 Roulements ultra-performance "Bones Swiss Ceramic", billes en céramique (tous les roulements des roues avant) CHF 309 |

Roues arrière

Diamètre des roues

- | | | | |
|--|--|--|---|
| <input type="checkbox"/> XY420 Roues 24" | <input type="checkbox"/> XY430 Roues 25" | <input type="checkbox"/> XY440 Roues 26" | <input type="checkbox"/> XY450 Roues 700c |
|--|--|--|---|

Écartement des roues arrière / protections latérales

<input type="checkbox"/> XY460 Espace entre roues et protections latérales / châssis <input type="checkbox"/> 15 <input type="checkbox"/> 20 <input type="checkbox"/> 25 Individuel <input type="text" value=""/> mm	OU	<input type="checkbox"/> XY470 Écartement de roue à roue Nécessaire pour XA130, XA131 XA131 <input type="text" value=""/> mm
--	----	--

Roues arrière

- | | |
|--|---|
| <input type="checkbox"/> XK030 Equalizer 36 (24") / 48 (25", 26") rayons (moyeu et rayons noirs) | <input type="checkbox"/> XK100 Spinergy XSLX 24 rayons CHF 813 |
| <input type="checkbox"/> XK080 Spinergy SLX 24 rayons CHF 771 | |

Spinergy couleur rayons

- | | | |
|---------------------------------|---------------------------------|--------------------------------|
| <input type="checkbox"/> Noir | <input type="checkbox"/> Blanc | <input type="checkbox"/> Jaune |
| <input type="checkbox"/> Rouge | <input type="checkbox"/> Bleu | <input type="checkbox"/> Rose |
| <input type="checkbox"/> Violet | <input type="checkbox"/> Orange | <input type="checkbox"/> Vert |

- | | |
|---|---------------------------|
| <input type="checkbox"/> XK180 Couleur personnalisée des rayons (à indiquer ici svp) CHF 181 | rayons intérieurs : _____ |
| | rayons extérieurs : _____ |

Spinergy couleurs moyeu/jante, anodisées (XK070/roue BLXL uniquement jante en couleur)

- | | | | |
|--|---|---|--|
| <input checked="" type="checkbox"/> XK190 Moyeu/jante noir | <input type="checkbox"/> XK200 Moyeu/jante argent CHF 95 | <input type="checkbox"/> XK201 Moyeu/jante rouge CHF 382 | <input type="checkbox"/> XK205 Personnalisation couleur moyeu/jante : _____ CHF 392 |
| <input type="checkbox"/> XK202 Moyeu/jante violet CHF 382 | <input type="checkbox"/> XK203 Moyeu/jante bleu CHF 382 | <input type="checkbox"/> XK204 Moyeu/jante or CHF 382 | |

Montage mains-courantes

- | | |
|--|---|
| <input type="checkbox"/> XY480 Montage étroit | <input type="checkbox"/> XY485 Montage large |
| <input type="checkbox"/> XL090 Découpe des pattes de fixation (possible uniquement avec montage étroit) (recommandé si la distance entre le châssis et la roue est étroite) CHF 113 | <input type="checkbox"/> XL080 Montage de main courante super étroit et découpe des pattes de fixation (uniquement avec XLO40) CHF 226 |

Mains courantes

- | | |
|--|---|
| <input type="checkbox"/> XLO10 Main courante en alu, anodisé, 6 pattes de fixation | <input type="checkbox"/> XLO40 Main courante en titane, 6 pattes de fixation (incompatible avec 700c) CHF 267 |
| <input type="checkbox"/> XLO70 Main courante en alu, anodisé, 12 pattes de fixation (incompatible avec 24") CHF 113 | <input type="checkbox"/> XL100 Main courante, Para grip, 6 pattes de fixation (incompatible avec 700c) CHF 315 |
| | <input type="checkbox"/> XLO20 Main courante, Tetra Grip, 6 pattes de fixation CHF 315 |

Pneus

- | | |
|--|--|
| <input type="checkbox"/> XM070 Kenda Kaliente <input type="checkbox"/> Rouge <input type="checkbox"/> Bleu | <input type="checkbox"/> XM095 Kenda Wide (uniquement en gris) CHF 45 |
| <input type="checkbox"/> XM150 IRC Exeracer Pro (uniquement en rouge) CHF 92 | |
| <input type="checkbox"/> XM080 Tufo MS3, sans chambre à air (uniquement en bleu) CHF 93 | |

Types de valves pour chambre à air

- | | |
|---|---|
| <input type="checkbox"/> XY500 Chambre à air avec valve Schraeder | <input type="checkbox"/> XY490 Chambre à air avec valve Presta (standard si aucune option sélectionnée) |
|---|---|

COULEURS ET FINITIONS DE CHASSIS

Châssis / composants

XN010 Couleur de châssis thermopoudrée XN150 Accessoires thermopoudrés (de la couleur du châssis si pas d'indication)

Châssis		Composants		<u>brillant</u>		Châssis		Composants		<u>mat</u>		Châssis		Composants		<u>spécial</u>	
<input type="checkbox"/>	<input type="checkbox"/>			Black gloss	103	<input type="checkbox"/>	<input type="checkbox"/>	Black matt	105	<input type="checkbox"/>	<input type="checkbox"/>	Chrome Mirror	300				
<input type="checkbox"/>	<input type="checkbox"/>			White gloss	100	<input type="checkbox"/>	<input type="checkbox"/>	White matt	101	<input type="checkbox"/>	<input type="checkbox"/>	Sparkle silver	170				
<input type="checkbox"/>	<input type="checkbox"/>			Grey gloss	132	<input type="checkbox"/>	<input type="checkbox"/>	Grey matt	131	<input type="checkbox"/>	<input type="checkbox"/>	Metallic black matt	104				
<input type="checkbox"/>	<input type="checkbox"/>			Cream gloss	135	<input type="checkbox"/>	<input type="checkbox"/>	Light grey matt	133	<input type="checkbox"/>	<input type="checkbox"/>	Metallic grey matt	130				
<input type="checkbox"/>	<input type="checkbox"/>			Red gloss	108	<input type="checkbox"/>	<input type="checkbox"/>	Navy blue matt	152	<input type="checkbox"/>	<input type="checkbox"/>	Black sandpaper	201				
<input type="checkbox"/>	<input type="checkbox"/>			Yellow gloss	120					<input type="checkbox"/>	<input type="checkbox"/>	Grey sandpaper	202				
<input type="checkbox"/>	<input type="checkbox"/>			Forest green gloss	143					<input type="checkbox"/>	<input type="checkbox"/>	White sandpaper	200				
<input type="checkbox"/>	<input type="checkbox"/>			Green gloss	107												
<input type="checkbox"/>	<input type="checkbox"/>			Dark blue gloss	151												
<input type="checkbox"/>	<input type="checkbox"/>			Royal blue gloss	154												
<input type="checkbox"/>	<input type="checkbox"/>			Blue gloss	174												
<input type="checkbox"/>	<input type="checkbox"/>			Duckegg blue gloss	141												
<input type="checkbox"/>	<input type="checkbox"/>			Pink gloss	188												
<input type="checkbox"/>	<input type="checkbox"/>			Orange gloss	180												
<input type="checkbox"/>	<input type="checkbox"/>			Purple gloss	157												

<input type="checkbox"/> XN200 CHF 205	Couleur personnalisée (code RAL) :	<input type="checkbox"/>	Châssis	<input type="checkbox"/>	Composants
---	------------------------------------	--------------------------	---------	--------------------------	------------

<input type="checkbox"/> GSAXN030 CHF 263	Finition de châssis sans revêtement, brossée composants noir, sauf que XN160 choisi
<input type="checkbox"/> GSAXN050 CHF 514	Finition de châssis sans revêtement, polie composants noir, sauf que XN170 choisi
<input type="checkbox"/> XN160 CHF 112	Composants sans revêtement, brossée (non indispensable pour GSAXB080 und XY230)
<input type="checkbox"/> XN170 CHF 174	Composants sans revêtement, polie (non indispensable pour GSAXB080 und XY230)

Couleur de contraste

Fourches, bouchons tube roues avant et autocollants

<input type="checkbox"/>	Noir	<input type="checkbox"/>	Argent	<input type="checkbox"/> XN250 CHF 205	Couleur de contraste personnalisée :
<input type="checkbox"/>	Rouge	<input type="checkbox"/>	Bleu		_____
<input type="checkbox"/>	Violet				

TOILES

Toile d'assise

XP040 Toile d'assise, réglable en tension par sangles

Toile de dossier

XP055 Toile de dossier "Airtech Sport", réglable en tension par sangles, noir XP070 Ailes de dossier renforts en cuir, noir
CHF 133

Toile de dossier (couleur des coutures)

<input type="checkbox"/>	Argent	<input type="checkbox"/>	Noir	<input type="checkbox"/>	Bleu	<input type="checkbox"/>	Couleur personnalisée :
<input type="checkbox"/>	Rouge	<input type="checkbox"/>	Orange	<input type="checkbox"/>	Violet		_____

Toile de dossier (couleur du motif RGK)

<input type="checkbox"/>	Blanc (Std.)	<input type="checkbox"/>	Vert	<input type="checkbox"/>	Bleu	<input type="checkbox"/>	Couleur personnalisée :
<input type="checkbox"/>	Rouge	<input type="checkbox"/>	Orange	<input type="checkbox"/>	Violet		_____

COUSSIN D'ASSISE

- | | | | | |
|--|---|--|--|---|
| <input type="checkbox"/> XP080
CHF 93 | Coussin d'assise, mousse
<i>(choisissez la fermeté et la hauteur du coussin)</i> | <input type="checkbox"/> souple (CMS040)
<input type="checkbox"/> 50 mm | <input type="checkbox"/> medium (CMS050)
<input type="checkbox"/> 75 mm | <input type="checkbox"/> 100 mm
<input type="checkbox"/> autre <input type="text" value="mm"/> |
| <input type="checkbox"/> XP340
CHF 87 | Coussin d'assise plastazote (mousse dure)
<i>(svp noter la hauteur max.)</i> | <input type="checkbox"/> 58 mm | <input type="checkbox"/> 63 mm | |

Housse de coussin

- | | | | |
|--|-------------------------------------|--|------------------------------------|
| <input type="checkbox"/> XP085 | Housse de coussin, nylon, noire | <input type="checkbox"/> XP380
CHF 99 | Housse de coussin, néoprène, noire |
| <input type="checkbox"/> XP090
CHF 72 | Housse de coussin "Air Lite", noire | | |

SANGLES

Sangles velcro

- | | |
|---|---|
| <input type="checkbox"/> XS050
CHF 133 | Sangle à fermeture velcro "pro", 100 mm, renforcée et rembourrée, avec broderie RGK |
| <input type="checkbox"/> XS055
CHF 133 | Sangle à fermeture velcro "pro", 50 mm, renforcée et rembourrée |
| <input type="checkbox"/> XS057
CHF 134 | Sangle de genou à fermeture velcro "pro", 50 mm, <i>(de tube à tube, mesuré au-dessus des genoux)</i> |

Position sangles velcro

Sangle 1

Longueur de la sangle

Distance à partir de la face avant du tube de dossier

Sangle 2

Longueur de la sangle

Distance à partir de la face avant du tube de dossier

Sangles fermeture à click

- | | |
|---|--|
| <input type="checkbox"/> XS020
CHF 91 | Sangle fermeture à clic
<i>(rembourrage 11" x 2")</i> |
| <input type="checkbox"/> XS021
CHF 92 | Sangle fermeture à clic "Sport"
<i>(rembourrage continu)</i> |
| <input type="checkbox"/> XS025
CHF 236 | Sangle fermeture à clic "Pelvi Loc 2DA"
<i>(pour cuisses et genoux)</i> |
| | Choisir la taille : |
| <input type="checkbox"/> XS030
CHF 252 | <input type="checkbox"/> M (12") <input type="checkbox"/> L (14")
Sangle fermeture à clic "Pelvi Loc 3DA"
<i>(pour les hanches)</i> |
| | Choisir la taille : |
| <input type="checkbox"/> XS035
CHF 150 | <input type="checkbox"/> S (8") <input type="checkbox"/> M (12") <input type="checkbox"/> L (14") <input type="checkbox"/> XL (17")
Sangle fermeture à clic "M2"
<i>(pour cuisses et genoux)</i> |
| <input type="checkbox"/> XS036
CHF 149 | <input type="checkbox"/> 8" <input type="checkbox"/> 10" <input type="checkbox"/> 12"
Sangle fermeture à clic "M2"
<i>Sangle fermeture à clic "M2" (pour les pieds, rembourrage continu)</i> |
| | Choisir la taille : |
| | <input type="checkbox"/> 8" <input type="checkbox"/> 10" <input type="checkbox"/> 12" |

Sangle 1

Distance à partir de la face avant du tube de dossier

Sangle 2

Distance à partir de la face avant du tube de dossier

- | | | | | |
|--|--|-----------------------------|-----------------------------|-----------------------------|
| <input type="checkbox"/> XS040
CHF 95 | Points de fixation pour le montage des sangles sur le châssis <i>(une paire)</i> | <input type="checkbox"/> x1 | <input type="checkbox"/> x2 | <input type="checkbox"/> x3 |
| <input type="checkbox"/> XS045
CHF 95 | Pincettes de montage pour les sangles <i>(un set par sangle)</i> | <input type="checkbox"/> x1 | <input type="checkbox"/> x2 | <input type="checkbox"/> x3 |

OPTIONS

- | | | | | | |
|---|--|--|---|---------------------------|--|
| <input type="checkbox"/> XR060
CHF 113 | Passants soudés pour sangle de mollets | | <input type="checkbox"/> XR065
CHF 113 | Passants de sangle soudés | |
|---|--|--|---|---------------------------|--|

ACCESSOIRES

- | | | | |
|---|--|--------------------------------|---|
| <input type="checkbox"/> XR030
CHF 204 | Sac pour 3 roues arrière, noir | <input type="checkbox"/> XS070 | Sangle de pieds |
| <input type="checkbox"/> XP130
CHF 101 | Protection de châssis, nylon, rembourrée, avec logo | <input type="checkbox"/> XS060 | Sangle mollets |
| <input type="checkbox"/> XS100
CHF 101 | Ceinture <input type="checkbox"/> courte <input type="checkbox"/> longue | <input type="checkbox"/> XP400 | Protection barre de dossier, rembourrée, fermeture velcro |
| | | <input type="checkbox"/> XR090 | Kit outils |

