

# AI

ALUMINIUM 7020

Dernière mise à jour :  
01.01.2024



Adresse de facturation ou n° de client	
Personne de contact	_____
Rue	_____
NPA / Lieu	_____
E-mail	_____
Tél.	_____

Adresse de livraison (si différente de l'adresse de facturation)	
Personne de contact	_____
Rue	_____
NPA / Lieu	_____
E-mail	_____
Tél.	_____

### Informations supplémentaires

<input type="checkbox"/> Devis	<input type="checkbox"/> Commande
Date	_____
Commission	_____
N° de commande Sunrise Medical	_____

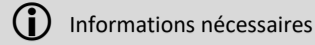
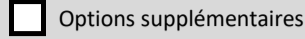
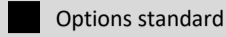
Nom de l'utilisateur	_____
Poids de l'utilisateur (kg)	_____
Taille de l'utilisateur	_____
E-mail	_____

### Remarques importantes

Cette commande est soumise à nos conditions générales de vente. Sous réserve d'erreurs, de fautes d'impression et de modifications.  
**Tous les prix en CHF, hors TVA / prix de vente recommandé.**

<input type="checkbox"/>	<p><b>Par la présente, je confirme avoir compris et accepté les informations suivantes.</b></p> <p><b>Dans la phase préliminaire, nous vous facturons CHF 295.- hors TVA pour la réalisation du devis et du contrat.</b> Ce montant comprend le premier dessin technique plus deux modifications. Cette somme vous sera créditée si vous passez commande.</p> <p><b>À partir de la 3ème modification, CHF 295.00 hors TVA seront à nouveau facturés.</b></p> <p>Après confirmation, vous recevrez un dessin technique du fauteuil en CAD. En apposant votre signature sous ce dessin, vous lancerez la production du fauteuil RGK personnalisé. <b>Il ne peut être fabriqué qu'avec ce dessin signé.</b></p> <p><b>Veillez noter que les fauteuils RGK sur-mesure ne peuvent être échangés.</b></p>
--------------------------	---

Instructions :

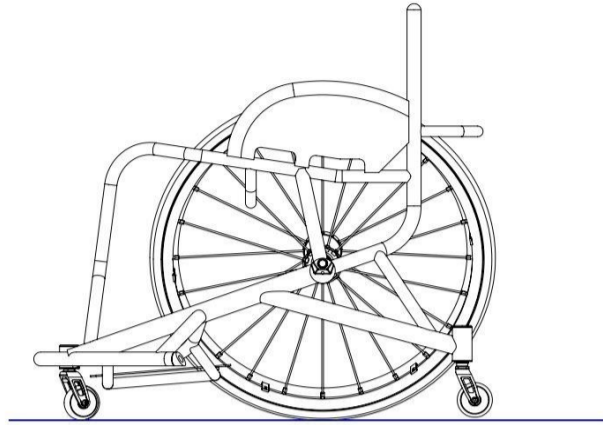


## DESIGN DU CADRE

**ELAXZ010 ELITE**  
CHF 5'460

ELAXA062 Cadre standard

ELAXA280 Cadre Heavy Duty  
CHF 612 (nécessite XK330)



Charge utile max. : 125 kg

ATTENTION : TOUS LES FAUTEUILS RGK SONT FAITS MAIN ET ONT UNE TOLÉRANCE DIMENSIONNELLE DE FABRICATION DE +/- 5 MM

## DIMENSIONS

XY010 Largeur d'assise (*mesurée entre les protections latérales*)

(max. 500 mm)  
(min. 250 mm)

XY020 Profondeur d'assise

(max. 500 mm)  
(min. 250 mm)

XY030 Longueur de châssis suppl. (*apporte un support de jambe supplémentaire et facilite les transferts*)

XY050 Hauteur de châssis avant

(max. 630 mm)  
(min. 360 mm)

XY060 Hauteur de châssis arrière

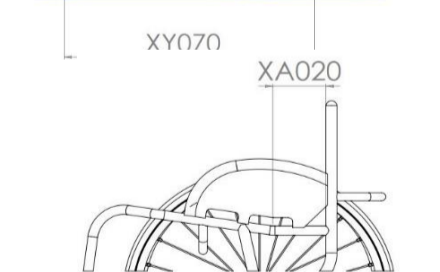
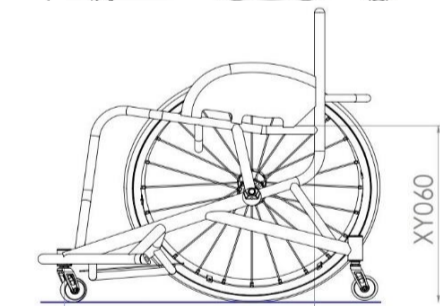
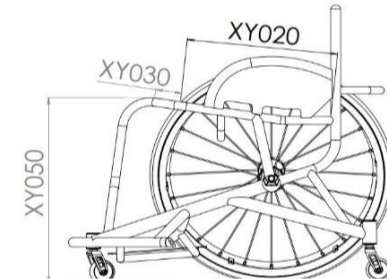
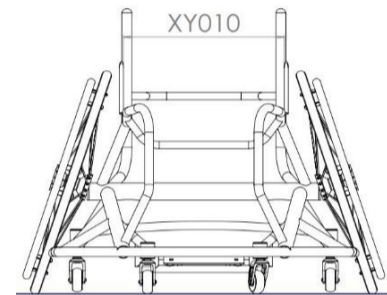
(max. 630 mm)  
(min. 360 mm)

XY070 Longueur de châssis (*influe sur l'angle du châssis*)

(min. = XY020 + XY030 + 140 mm)

XA020 Siège ergonomique (*tube d'assise légèrement plié pour un meilleur positionnement*)  
CHF 89

Longueur  
  (standard = 120 mm)

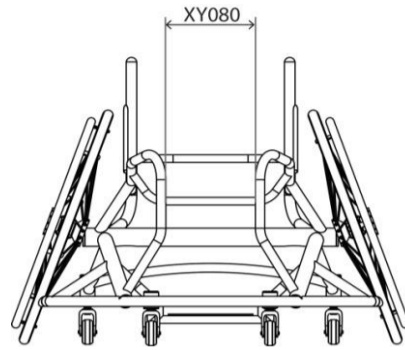


## CHÂSSIS AVANT ET ASSISE

### Rétrécissement du châssis avant

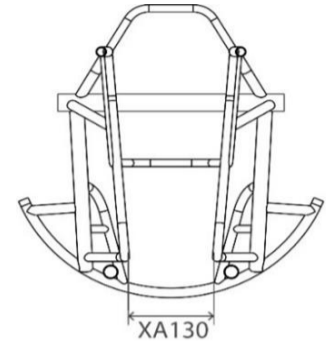
- XY080 Châssis avant : rétrécissement supérieur; la flexion commence après le bord avant de la toile d'assise  
(Largeur supérieure du châssis avant, mesurée entre les deux faces internes du châssis)

**i**  mm  
(en option si la largeur (supérieure) du châssis avant est inférieure à la largeur d'assise : améliore le positionnement et le guidage des jambes)



- XA130 Châssis avant : rétrécissement en V vers le bas  
CHF 236  
(Largeur inférieure du châssis, mesurée entre les deux faces internes du châssis)

**i**  mm  
(Le rétrécissement des tubes de châssis commence à l'extrémité arrière de l'assise, c.-à-d. la largeur d'assise se rétrécit vers l'avant)

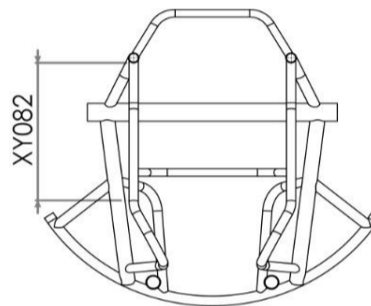


### Rétrécissement du châssis avant : autres options

- XY082 Position du rétrécissement du châssis  
CHF 93

Noter svp la dimension entre la face avant du tube de dossier et le début souhaité du rétrécissement.

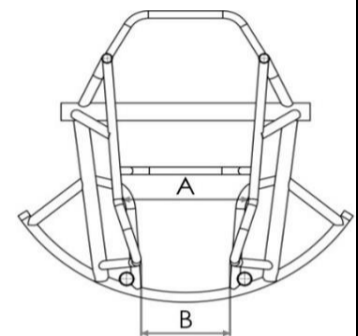
**i**  mm  
(La dimension ne peut être inférieure à la longueur des protections latérales)



- XA131 Tubes d'assise en V se rétrécissant vers l'avant en combinaison avec le rétrécissement du châssis  
CHF 317

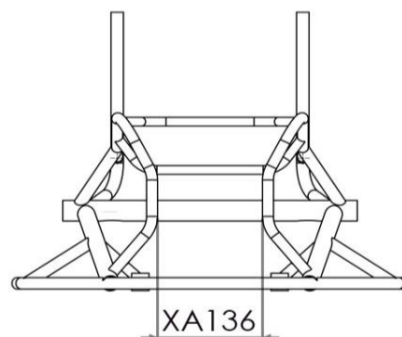
**i**  mm

**i**  mm



- XA136 Design parallèle du châssis avant  
CHF 93  
(incompatible avec châssis avant XY080)

**i**  mm  
(Le rétrécissement ne commence que très tard et au-dessous de l'angle de genou. Le châssis avant est ainsi encore large en haut (largeur d'assise) et ne se rétrécit que dans le bas.)



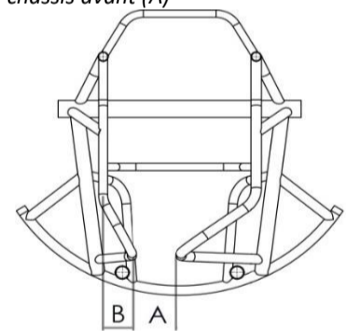
- XA135 Rétrécissement asymétrique du châssis  
CHF 260

**i**  mm

**i**  mm

Noter le côté où le rétrécissement est décalé

**i**  gauche  droit



### Assise

- XR040 Plaque d'assise alu, avec tubes de renfort  
CHF 147  
(rivetés au châssis)

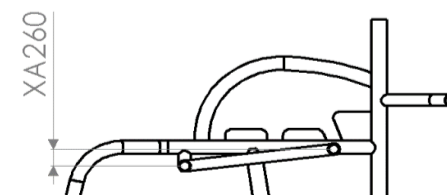
**i**  mm (standard XY020 = 20 mm)

- XR050 Plaque d'assise carbone, avec tubes de renfort  
CHF 370  
(rivetés au châssis)

**i**  mm (standard XY020 = 20 mm)

- XA260 Surface d'assise inclinée vers l'avant  
CHF 215  
(avec XR040 ou XR050)

**i**  mm (standard = 20 mm)

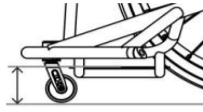

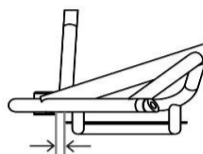


## REPOSE-PIEDS

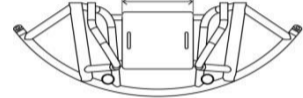
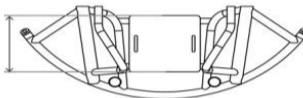
### Repose-pieds fixe

- ELAXB080 Repose-pieds fixe, soudé  
(pas de réglage en hauteur)


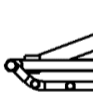
#### Hauteur et position

- Hauteur du repose-pieds avant  
 mm (min. 35 mm) 
- Hauteur du repose-pieds arrière  
 mm (min. 35 mm) 
- Distance entre le repose-pieds et le support de roue avant  
 mm 

#### Taille de la palette (pas pour palette plastique ABS)

- Largeur de la palette  
 mm (Std. = 200 mm) 
- Profondeur de la palette  
 mm (Std. = 250 mm) 

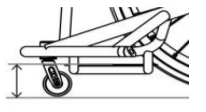
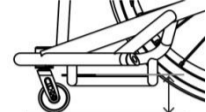
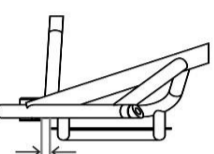
### Repose-pieds

- XB180 Repose-pieds en alu  
(2.5 mm)
- XB100 Repose-pieds moulé, plastique ABS  
 CHF 143  
 Longueur  
 mm (max. 380 mm)  
 (standard = 330 mm) 
- XB190 Repose-pieds en carbone  
 CHF 244
- ELAXB140 Kit de distance  
 CHF 20 (+25 mm de réglage en hauteur)
- ELAXB145 Repose-pieds multi-positions  
 CHF 156 (trois tubes transversaux au lieu d'une palette : permettent différentes positions du pied sur le repose-pieds.) 

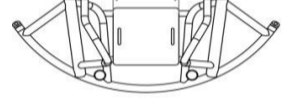
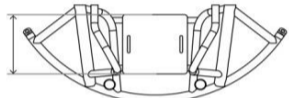
### Repose-pieds réglable

- ELAXB130 Repose-pieds, réglable en hauteur/angle,  
 CHF 236 fixé au châssis, palette alu


#### Hauteur et position

- Hauteur du repose-pieds avant  
 mm (min. 40 mm) 
- Hauteur du repose-pieds arrière  
 mm (min. 40 mm) 
- Distance entre le repose-pieds et le support de roue avant  
 mm 

#### Taille de la palette (pas pour palette plastique ABS)

- Largeur de la palette  
 mm (Std. = 200 mm) 
- Profondeur de la palette  
 mm (Std. = 250 mm) 

### Repose-pieds


- XB180 Repose-pieds en alu  
(5 mm)
- XB100 Repose-pieds moulé, plastique ABS  
 CHF 143  
 Longueur  
 mm (max. 380 mm)  
 (standard = 330 mm) 

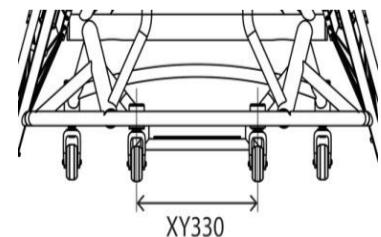
### Palette du repose-pieds

- XB240 Bords surélevés, alu  
 CHF 83 (prix par bord surélevé)
- avant  arrière  gauche  droit
- Hauteur  
 mm (max. 60 mm)

- XB250 Bords surélevés, carbone  
 CHF 573 (seulement sur un côté)
- avant  arrière
- Hauteur  
 mm (max. 45 mm)

### Écartement des roues avant

- XY330 Écartement des roues avant (mesuré du boulon d'une fourche au boulon de l'autre fourche)
- mm (max. 320 mm) 
- Dimensions optimisées  
 (Largeur de la palette +50 mm)



## BARRE DE CARROSSAGE, BARRE D'ATTAQUE & ANTI-BASCULEMENT

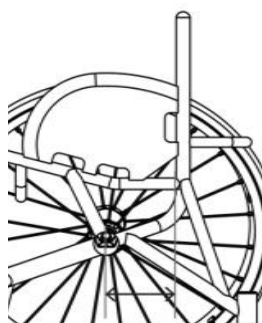
### Centre de gravité

ELAXY510 Centre de gravité fixe, fermement soudé



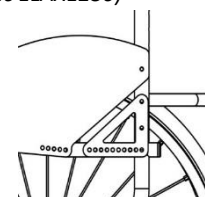
Noter la dimension

(Note : mesuré de la face avant du tube de dossier au milieu de la barre de carrossage)



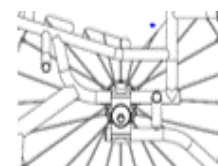
ELAXY515 Centre de gravité réglable par la position du dossier (incompatible avec ELAXE230) (+/-20 mm)

Noter la dimension



ELAXY560 Centre de gravité réglable

Noter la dimension



### Carrossage des roues arrière

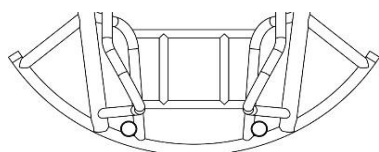
XY390 Angle de carrossage



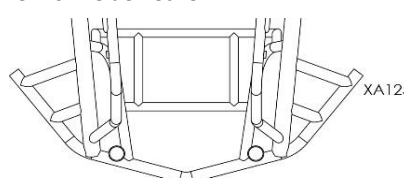
16  
  18  
  20  
  22

### Barre d'attaque

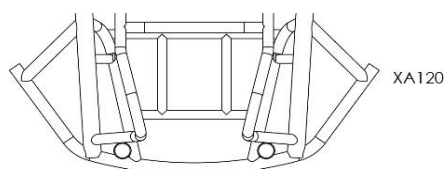
ELAXA110 Barre d'attaque pour basket-ball "Offence", ronde



ELAXA125 Barre d'attaque pour basket-ball "Offence", en forme de flèche  
CHF 196



ELAXA120 Barre d'attaque pour basket-ball "Offence", en forme de trapèze  
CHF 196



### Dispositif anti-basculement pour centre de gravité fixe

ELAXJ040 Dispositif anti-basculement sport, soudé

ELAXJ060 Dispositif anti-basculement sport, soudé (avec barre de liaison)  
CHF 276



Écartement des roulettes anti-basculer

Dimensions optimisées (écartement le plus grand possible - standard si aucune indication)

## PROTECTIONS LATÉRALES

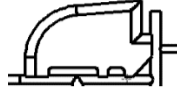
ELAXE230 CHF 265 Protections latérales, soudées, Sport  
(incompatible avec ELAXY510)

XE030 CHF 196 Protections latérales, fixes, vissées, en alu

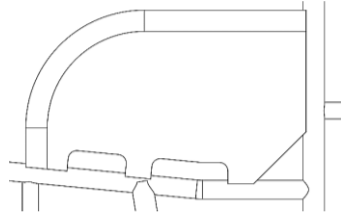
ELAXE250 CHF 195 Protège-vêtements tubulaires, soudé, en alu (sans plaques)  
(incompatible avec ELAXY510)

XE050 CHF 265 Protections latérales, fixes, vissées, en carbone  
(non recommandé pour le basket-ball)

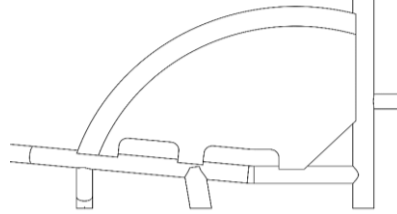
XE310 CHF 196 Supplément protections latérales hautes  
(uniquement en combinaison avec ELAXE230)



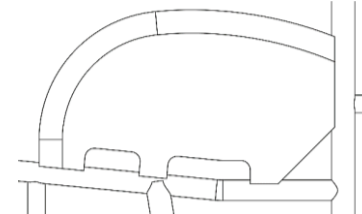
### Design des protections latérales



Design droit



Design arrondi

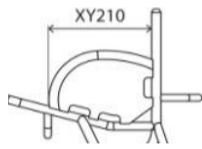


Sa forme suit celle du pneu

### Dimension des protections latérales

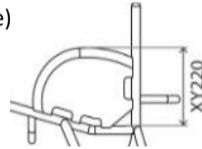
Longueur des protections latérales

mm



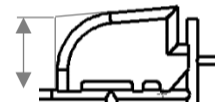
Hauteur des protections latérales (arrière)

mm



Hauteur des protections latérales (avant<sup>+</sup>)  
(en option)

mm



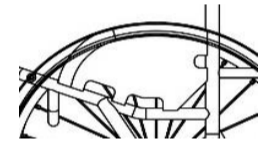
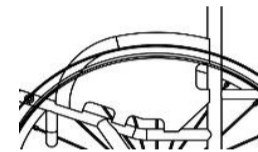
Sa forme suit celle du pneu

25 mm au-dessus du pneu  
(sa forme suit celle du pneu)

Personnalisée au-dessus du pneu  
(sa forme suit celle du pneu)

mm

Protections latérales à hauteur du pneu  
(sa forme suit celle du pneu)

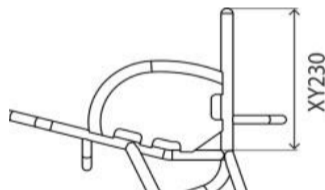


## DOSSIER

### Hauteur de dossier

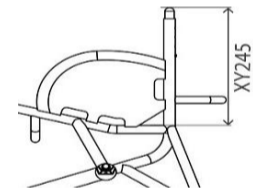
XY230 Hauteur de dossier fixe (non réglable)

Hauteur mm



XY245 CHF 143 Hauteur de dossier réglable (+/-25 mm)

Hauteur mm

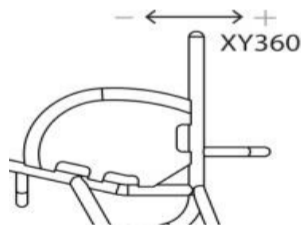


### Angle de dossier / appui lombaire / dossier rétréci ou évasé

XY360 Angle de dossier

-5  -3  0  +3  +5

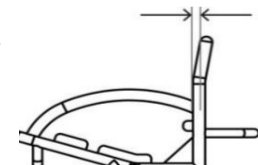
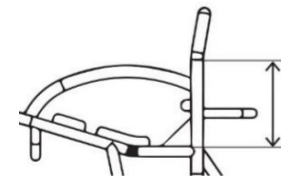
Individuel (degrés max. -10 / +10)  
 degrés



XG100 CHF 89 Appui lombaire

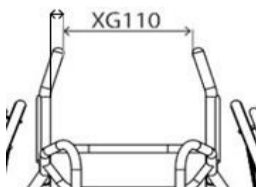
Hauteur de la partie verticale inférieure:  
 mm

Inclinaison pour la partie supérieure  
 mm



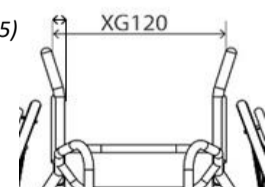
XG110 CHF 89 Largeur de dossier rétréci (incompatible avec ELAXY245)

Indiquer la mesure entre les tubes de dossier  
 mm



XG120 CHF 89 Largeur de dossier évasée (incompatible avec ELAXY245)

Indiquer la mesure entre les tubes de dossier  
 mm



ROUES AVANT & ROUES ARRIÈRES			
Roues avant et fourches			
<input checked="" type="checkbox"/> XC160	Roues avant, Sport, 61 mm <i>(noires)</i>	<input type="checkbox"/> XC181	Roulements haute performance "Bones Reds" <i>(tous les roulements des roues avant)</i>
<input checked="" type="checkbox"/> XC200	Fourches "Sport micro"	<input type="checkbox"/> XC182 CHF 309	Roulements ultra-performance "Bones Swiss Ceramic", billes en céramique <i>(tous les roulements des roues avant)</i>
Roues arrière			
Diamètre des roues			
<input type="checkbox"/> XY420	Roues 24"	<input type="checkbox"/> XY430	Roues 25"
<input type="checkbox"/> XY440	Roues 26"	<input type="checkbox"/> XY450	Roues 700c
Écartement des roues arrière / protections latérales			
<input type="checkbox"/> XY460	Espace entre roues et protections latérales / châssis	<input type="checkbox"/> XY470	Écartement de roue à roue <b>Nécessaire pour XA130, XA131</b>
<input type="checkbox"/> 15 <input type="checkbox"/> 20 <input type="checkbox"/> 25 <input type="checkbox"/> 30 Individuel <input style="width: 100px;" type="text"/> mm	XY460	OU	<input type="checkbox"/> <input style="width: 100px;" type="text"/> mm
Roues arrière			
<input type="checkbox"/> XK030	Equalizer 36 (24") / 48 (25", 26") rayons	<input type="checkbox"/> XK330	Spinergy <b>SLX R10</b> Heavy Duty, 24 rayons CHF 1'426 <i>(possible uniquement avec angle de carrossage 18°)</i>
<input type="checkbox"/> XK080 CHF 771	Spinergy <b>SLX</b> 24 rayons	<input type="checkbox"/> XK101 CHF 813	Spinergy <b>XSLX</b> 24 rayons croisés <i>(couvercle de moyeu inclus)</i>
<b>Spinergy couleur rayons</b>			
<input type="checkbox"/> Noir	<input type="checkbox"/> Blanc	<input type="checkbox"/> Jaune	<input type="checkbox"/> XK180 CHF 181 Couleur personnalisée des rayons <i>(à indiquer ici svp)</i> rayons intérieurs : _____  rayons extérieurs : _____
<input type="checkbox"/> Rouge	<input type="checkbox"/> Bleu	<input type="checkbox"/> Rose	
<input type="checkbox"/> Violet	<input type="checkbox"/> Orange	<input type="checkbox"/> Vert	
<b>Spinergy couleurs moyeu/jante, anodisées (XK070/roue BLXL uniquement jante en couleur)</b>			
<input checked="" type="checkbox"/> XK190	Moyeu/jante noir	<input type="checkbox"/> XK200	Moyeu/jante argent CHF 95
<input type="checkbox"/> XK201	Moyeu/jante rouge CHF 382	<input type="checkbox"/> XK205	Personnalisation CHF 392 couleur moyeu/jante : _____
<input type="checkbox"/> XK202	Moyeu/jante violet CHF 382	<input type="checkbox"/> XK203	Moyeu/jante bleu CHF 382
<input type="checkbox"/> XK204	Moyeu/jante or CHF 382		
Montage mains-courantes			
<input type="checkbox"/> XY480	Montage étroit	<input type="checkbox"/> XY485	Montage large
<input type="checkbox"/> XL090 CHF 113	Découpe des pattes de fixation <i>(possible uniquement avec montage étroit)</i> <i>(recommandé si la distance entre le châssis et la roue est étroite)</i>	<input type="checkbox"/> XL080 CHF 226	Montage de main courante super étroit et découpe des pattes de fixation <i>(uniquement avec XLO40)</i>
Mains courantes			
<input type="checkbox"/> XL010	Main courante en alu, anodisé, <b>6 pattes de fixation</b>	<input type="checkbox"/> XL040 CHF 267	Main courante en titane, <b>6 pattes de fixation</b> <b><i>(incompatible avec 700c)</i></b>
<input type="checkbox"/> XL070 CHF 113	Main courante en alu, anodisé, <b>12 pattes de fixation</b> <b><i>(incompatible avec 24")</i></b>	<input type="checkbox"/> XL050 CHF 147	Main courante en inox, <b>6 pattes de fixation</b>
Pneus			
<input type="checkbox"/> XM070	Kenda Kaliente	<input type="checkbox"/> Rouge	<input type="checkbox"/> Bleu
<input type="checkbox"/> XM150 CHF 92	IRC Exeracer Pro <i>(uniquement en rouge)</i>	<input type="checkbox"/> XM095 CHF 45	Kenda Wide <i>(uniquement en gris)</i>
<input type="checkbox"/> XM080 CHF 93	Tufo MS3, sans chambre à air <i>(uniquement en bleu)</i>		
Types de valves pour chambre à air			
<input type="checkbox"/> XY500	Chambre à air avec valve Schraeder	<input type="checkbox"/> XY490	Chambre à air avec valve Presta <i>(standard si aucune option sélectionnée)</i>

## COULEURS ET FINITIONS DE CHASSIS

### Châssis / composants

- XN010 Couleur de châssis thermopoudrée  XN150 Accessoires thermopoudrés (de la couleur du châssis si pas d'indication)

#### Châssis Composants

#### brillant

- |                          |                          |                        |
|--------------------------|--------------------------|------------------------|
| <input type="checkbox"/> | <input type="checkbox"/> | Black gloss 103        |
| <input type="checkbox"/> | <input type="checkbox"/> | White gloss 100        |
| <input type="checkbox"/> | <input type="checkbox"/> | Grey gloss 132         |
| <input type="checkbox"/> | <input type="checkbox"/> | Cream gloss 135        |
| <input type="checkbox"/> | <input type="checkbox"/> | Red gloss 108          |
| <input type="checkbox"/> | <input type="checkbox"/> | Yellow gloss 120       |
| <input type="checkbox"/> | <input type="checkbox"/> | Forest green gloss 143 |
| <input type="checkbox"/> | <input type="checkbox"/> | Green gloss 107        |
| <input type="checkbox"/> | <input type="checkbox"/> | Dark blue gloss 151    |
| <input type="checkbox"/> | <input type="checkbox"/> | Royal blue gloss 154   |
| <input type="checkbox"/> | <input type="checkbox"/> | Blue gloss 174         |
| <input type="checkbox"/> | <input type="checkbox"/> | Duckegg blue gloss 141 |
| <input type="checkbox"/> | <input type="checkbox"/> | Pink gloss 188         |
| <input type="checkbox"/> | <input type="checkbox"/> | Orange gloss 180       |
| <input type="checkbox"/> | <input type="checkbox"/> | Purple gloss 157       |

#### Châssis Composants

#### mat

- |                          |                          |                     |
|--------------------------|--------------------------|---------------------|
| <input type="checkbox"/> | <input type="checkbox"/> | Black matt 105      |
| <input type="checkbox"/> | <input type="checkbox"/> | White matt 101      |
| <input type="checkbox"/> | <input type="checkbox"/> | Grey matt 131       |
| <input type="checkbox"/> | <input type="checkbox"/> | Light grey matt 133 |
| <input type="checkbox"/> | <input type="checkbox"/> | Navy blue matt 152  |

#### Châssis Composants

#### spécial

- |                          |                          |                         |
|--------------------------|--------------------------|-------------------------|
| <input type="checkbox"/> | <input type="checkbox"/> | Chrome Mirror 300       |
| <input type="checkbox"/> | <input type="checkbox"/> | Sparkle silver 170      |
| <input type="checkbox"/> | <input type="checkbox"/> | Metallic black matt 104 |
| <input type="checkbox"/> | <input type="checkbox"/> | Metallic grey matt 130  |
| <input type="checkbox"/> | <input type="checkbox"/> | Black sandpaper 201     |
| <input type="checkbox"/> | <input type="checkbox"/> | Grey sandpaper 202      |
| <input type="checkbox"/> | <input type="checkbox"/> | White sandpaper 200     |

- XN200 Couleur personnalisée (code RAL) :  Châssis  Composants  
CHF 205

- ELAXN030 Finition de châssis sans revêtement, sablé par billes de verre  
CHF 263 **composants noir, sauf que XN160/XN170 choisi**

- ELAXN050 Finition de châssis sans revêtement, polie  
CHF 514 **composants noir, sauf que XN160/XN170 choisi**

- XN160 Composants sans revêtement, sablé par billes de verre  
CHF 112 (non indispensable pour ELAXB080 und XY230)

- XN170 Composants sans revêtement, polie  
CHF 174 (non indispensable pour ELAXB080 und XY230)

### Couleur de contraste

#### Fourches, fixations repose-pieds, bouchons tube roues avant et autocollants

- |                          |        |                          |        |
|--------------------------|--------|--------------------------|--------|
| <input type="checkbox"/> | Noir   | <input type="checkbox"/> | Argent |
| <input type="checkbox"/> | Rouge  | <input type="checkbox"/> | Bleu   |
| <input type="checkbox"/> | Violet |                          |        |

- XN250 Couleur de contraste personnalisée :  
CHF 205

## TOILES

### Toile d'assise

- XP040 Toile d'assise, réglable en tension par sangles

### Toile de dossier

- XP055 Toile de dossier "Airtech Sport", réglable en tension par sangles, noir  XP070 Ailes de dossier renforts en cuir, noir  
CHF 133

### Toile de dossier (couleur des coutures)

- |                          |        |                          |        |                          |        |                          |                         |
|--------------------------|--------|--------------------------|--------|--------------------------|--------|--------------------------|-------------------------|
| <input type="checkbox"/> | Argent | <input type="checkbox"/> | Noir   | <input type="checkbox"/> | Bleu   | <input type="checkbox"/> | Couleur personnalisée : |
| <input type="checkbox"/> | Rouge  | <input type="checkbox"/> | Orange | <input type="checkbox"/> | Violet |                          | _____                   |

### Toile de dossier (couleur du motif RGK)

- |                          |              |                          |        |                          |        |                          |                         |
|--------------------------|--------------|--------------------------|--------|--------------------------|--------|--------------------------|-------------------------|
| <input type="checkbox"/> | Blanc (Std.) | <input type="checkbox"/> | Vert   | <input type="checkbox"/> | Bleu   | <input type="checkbox"/> | Couleur personnalisée : |
| <input type="checkbox"/> | Rouge        | <input type="checkbox"/> | Orange | <input type="checkbox"/> | Violet |                          | _____                   |

### Toile de dossier (couleur du motif Elite)

- |                          |              |                          |        |                          |        |                          |                         |
|--------------------------|--------------|--------------------------|--------|--------------------------|--------|--------------------------|-------------------------|
| <input type="checkbox"/> | Blanc (Std.) | <input type="checkbox"/> | Vert   | <input type="checkbox"/> | Bleu   | <input type="checkbox"/> | Couleur personnalisée : |
| <input type="checkbox"/> | Rouge        | <input type="checkbox"/> | Orange | <input type="checkbox"/> | Violet |                          | _____                   |



## COUSSIN D'ASSISE

- |  |   |  |  |  |
|--|---|--|--|--|
| <input type="checkbox"/> XP080<br>CHF 93 | Coussin d'assise, mousse<br><i>(choisissez la fermeté et la hauteur du coussin)</i> | <input type="checkbox"/> souple (CMS040) | <input type="checkbox"/> medium (CMS050) | <input type="checkbox"/> 100 mm                                |
|  |   | <input type="checkbox"/> 50 mm           | <input type="checkbox"/> 75 mm           | <input type="checkbox"/> autre <input type="text" value="mm"/> |
| <input type="checkbox"/> XP340<br>CHF 87 | Coussin d'assise plastazote (mousse dure)<br><i>(svp noter la hauteur max.)</i>     | <input type="checkbox"/> 58 mm           | <input type="checkbox"/> 63 mm           |  |

### Housse de coussin

- |  |                                     |  |                                    |
|--|-------------------------------------|--|------------------------------------|
| <input type="checkbox"/> XP085           | Housse de coussin, nylon, noire     | <input type="checkbox"/> XP380<br>CHF 99 | Housse de coussin, néoprène, noire |
| <input type="checkbox"/> XP090<br>CHF 72 | Housse de coussin "Air Lite", noire |  |                                    |

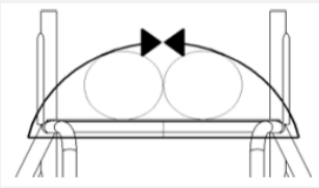
## SANGLES

### Sangles velcro

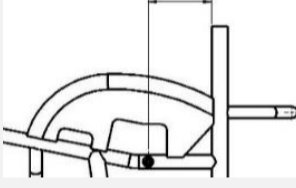
- |   |   |
|---|---|
| <input type="checkbox"/> XS050<br>CHF 133 | Sangle à fermeture velcro "pro", 100 mm, renforcée et rembourrée, avec broderie RGK                   |
| <input type="checkbox"/> XS055<br>CHF 133 | Sangle à fermeture velcro "pro", 50 mm, renforcée et rembourrée                                       |
| <input type="checkbox"/> XS057<br>CHF 134 | Sangle de genou à fermeture velcro "pro", 50 mm, <i>(de tube à tube, mesuré au-dessus des genoux)</i> |

### Position sangles velcro

Sangle 1

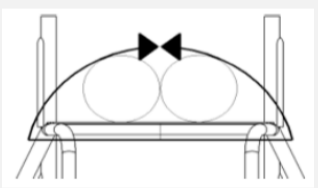


Longueur de la sangle

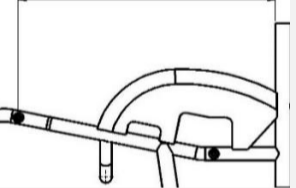


Distance à partir de la face avant du tube de dossier

Sangle 2



Longueur de la sangle

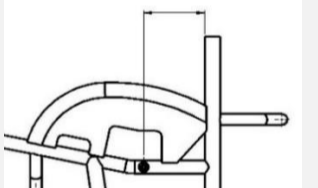


Distance à partir de la face avant du tube de dossier

### Sangles fermeture à click

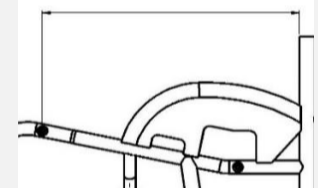
- |   |   |
|---|---|
| <input type="checkbox"/> XS020<br>CHF 91  | Sangle fermeture à clic<br><i>(rembourrage 11" x 2")</i>  |
| <input type="checkbox"/> XS021<br>CHF 92  | Sangle fermeture à clic "Sport"<br><i>(rembourrage continu)</i>   |
| <input type="checkbox"/> XS025<br>CHF 236 | Sangle fermeture à clic "Pelvi Loc 2DA"<br><i>(pour cuisses et genoux)</i>                                |
|   | Choisir la taille :   |
| <input type="checkbox"/> XS030<br>CHF 252 | Sangle fermeture à clic "Pelvi Loc 3DA"<br><i>(pour les hanches)</i>                                      |
|   | Choisir la taille :   |
| <input type="checkbox"/> XS035<br>CHF 150 | Sangle fermeture à clic "M2"<br><i>(pour cuisses et genoux)</i>   |
| <input type="checkbox"/> XS036<br>CHF 149 | Sangle fermeture à clic "M2"<br><i>Sangle fermeture à clic "M2" (pour les pieds, rembourrage continu)</i> |

Sangle 1



Distance à partir de la face avant du tube de dossier

Sangle 2



Distance à partir de la face avant du tube de dossier

- |  |  |                             |                             |                             |
|--|--|-----------------------------|-----------------------------|-----------------------------|
| <input type="checkbox"/> XS040<br>CHF 95 | Points de fixation pour le montage des sangles sur le châssis <i>(une paire)</i> | <input type="checkbox"/> x1 | <input type="checkbox"/> x2 | <input type="checkbox"/> x3 |
| <input type="checkbox"/> XS045<br>CHF 95 | Pincettes de montage pour les sangles <i>(un set par sangle)</i>                 | <input type="checkbox"/> x1 | <input type="checkbox"/> x2 | <input type="checkbox"/> x3 |

## OPTIONS

- |   |  |   |   |                           |   |
|---|--|---|---|---------------------------|---|
| <input type="checkbox"/> XR060<br>CHF 113 | Passants soudés pour sangle de mollets |  | <input type="checkbox"/> XR065<br>CHF 113 | Passants de sangle soudés |  |
|---|--|---|---|---------------------------|---|

## ACCESSOIRES

- |   |  |                                |   |
|---|--|--------------------------------|---|
| <input type="checkbox"/> XR030<br>CHF 204 | Sac pour 3 roues arrière, noir                       | <input type="checkbox"/> XS070 | Sangle de pieds   |
| <input type="checkbox"/> XP130<br>CHF 101 | Protection de châssis, nylon, rembourrée, avec logo  | <input type="checkbox"/> XS060 | Sangle mollets  |
| <input type="checkbox"/> XA150<br>CHF 72  | Fourreau synthétique pour couvrir la barre d'attaque | <input type="checkbox"/> XP400 | Protection barre de dossier, rembourrée, fermeture velcro |
|   |  | <input type="checkbox"/> XR090 | Kit outils  |

**NOTES – rédigez svp vos commentaires !**

Large empty rectangular box for writing notes.

Large grid area for writing notes, consisting of a 20x40 grid of squares.