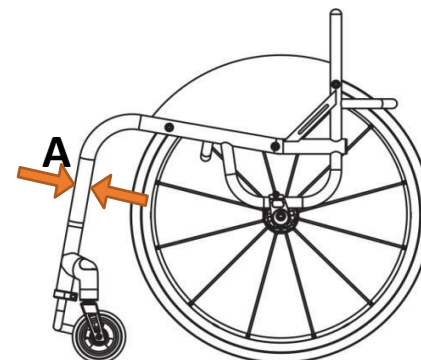
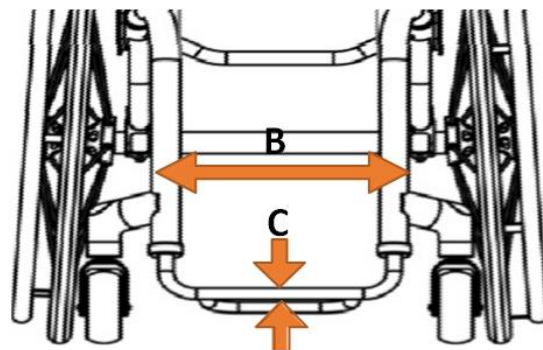


Frontwheel Matrix – pour d'autres chaises cadre fix, que RGK

A	Ø tube de cadre		19 mm (3/4")	25 mm (1")	30 mm	32 mm (1 1/4")	ovale (Helium)
	fixations	x2	Z4FW220	Z4FW210	Z4FW200	Z4FW205	Z4FW199
	choisir diamètre						



Prix de vente CHF 1'071 sans TVA,
fixation inclu, montage exclu



B	espace pieds		290-370 mm	380-460 mm
	angle cadre:		78-90°	78-90°
	plaques montage	x1	Z3FW150	Z3FW152
	plaques montage	x1	Z3FW151	Z3FW153
	fixations	x2	Z3FW080	Z3FW080
	rière de choisir version			

note: set de kit de montage sera livré, pour couvrir toutes les angles possibles

C	Ø tube repose pieds		16 mm (5/8")	19 mm (3/4")
	montage	x1	Z3FW075	Z3FW070
	rière de choisir diamètre			

note: exige tube de repose-pieds



Sunrise Medical AG
Erlenauweg 17
CH-3110 Münsingen
Fon +41 (0)31 958 3838
cs@sunrisemedical.ch
www.SunriseMedical.ch