

## Ti

TITANE GRADE 2

Dernière mise à jour : 12.03.2024



CE

### Adresse de facturation ou n° de client

Personne de contact \_\_\_\_\_  
 Rue \_\_\_\_\_  
 NPA / Lieu \_\_\_\_\_  
 E-mail \_\_\_\_\_  
 Tél. \_\_\_\_\_

### Adresse de livraison (si différente de l'adresse de facturation)

Personne de contact \_\_\_\_\_  
 Rue \_\_\_\_\_  
 NPA / Lieu \_\_\_\_\_  
 E-mail \_\_\_\_\_  
 Tél. \_\_\_\_\_

### Informations supplémentaires

Devis  Commande  
 Date \_\_\_\_\_  
 Commission \_\_\_\_\_  
 N° de commande Sunrise Medical \_\_\_\_\_

Nom de l'utilisateur \_\_\_\_\_  
 Poids de l'utilisateur (kg) \_\_\_\_\_  
 Taille de l'utilisateur \_\_\_\_\_  
 E-mail \_\_\_\_\_

### Remarques importantes

Cette commande est soumise à nos conditions générales de vente. Sous réserve d'erreurs, de fautes d'impression et de modifications.  
**Tous les prix en CHF, hors TVA / prix de vente recommandé.**

**Par la présente, je confirme avoir compris et accepté les informations suivantes.**

**Dans la phase préliminaire, nous vous facturons CHF 295.- hors TVA pour la réalisation du devis et du contrat.** Ce montant comprend le premier dessin technique plus deux modifications. Cette somme vous sera créditée si vous passez commande.

**À partir de la 3ème modification, CHF 295.00 hors TVA seront à nouveau facturés.**

Après confirmation, vous recevrez un dessin technique du fauteuil en CAD. En apposant votre signature sous ce dessin, vous lancerez la production du fauteuil RGK personnalisé. **Il ne peut être fabriqué qu'avec ce dessin signé.**

**Veuillez noter que les fauteuils RGK sur-mesure ne peuvent être échangés.**

Instructions :

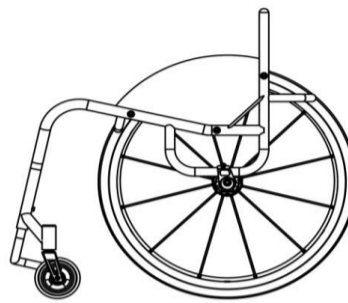
- Standard   
  Options standard   
  Options supplémentaires   
  Informations nécessaires

## DESIGN DU CADRE

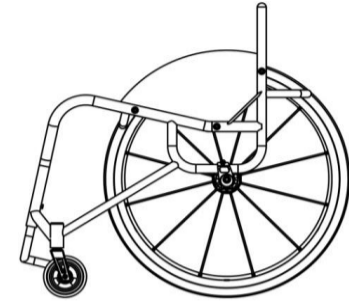
- HLTX2010 HI-LITE**  
**CHF 4'625**

- XA070    Cadre ouvert  
 XA080    Cadre fermé

Charge utile max. : 125 kg



XA070 – cadre ouvert

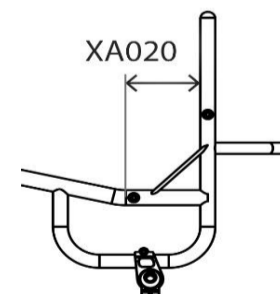
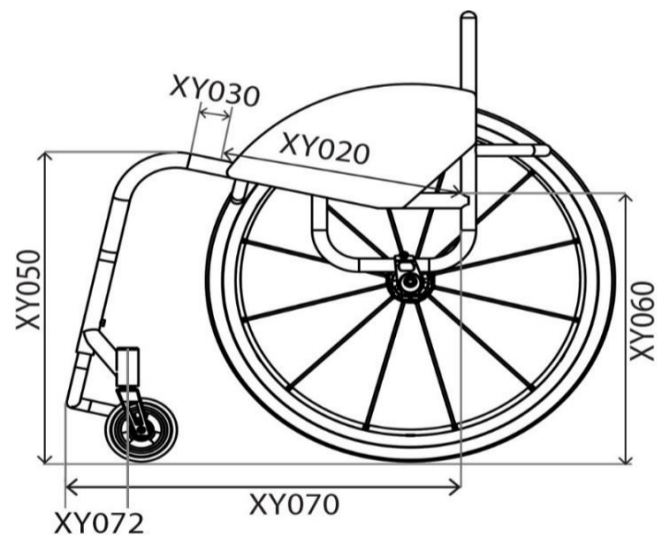
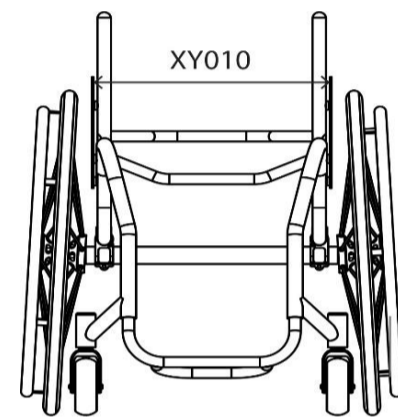


XA080 – cadre fermé

ATTENTION : TOUS LES FAUTEUILS RGK SONT FAITS MAIN ET ONT UNE TOLÉRANCE DIMENSIONNELLE DE FABRICATION DE +/- 5 MM

## GRUNDMASSE

- XY010    Largeur d'assise (*mesurée entre les protèges-vêtements*)  
  (max. 500 mm)
- XY020    Profondeur d'assise  
  (max. 500 mm)
- XY030    Longueur de châssis suppl. (*apporte un support de jambe supplémentaire et facilite les transferts*)
- XY050    Hauteur de châssis avant  
  (max. 550 mm) (min. 380 mm)
- XY060    Hauteur de châssis arrière  
  (max. 550 mm) (min. 360 mm)
- XY070    Longueur de châssis (*influe sur l'angle du châssis*)  
  (min. = XY020 + XY030 + 140 mm)
- XY072    Position des roues avant
- Dimensions optimisées
- XA020    Siège ergonomique (*tube d'assise légèrement plié pour un meilleur positionnement*)  
**CHF 89**  
 Indiquer la longueur  
  (standard = 120 mm)



## CHÂSSIS AVANT ET REPOSE-PIEDS

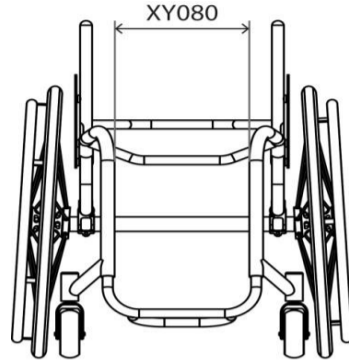
### Rétrécissement du châssis avant

- XY080 Châssis avant : rétrécissement supérieur; la flexion commence après le bord avant de la toile d'assise  
(Largeur supérieure du châssis avant, mesurée entre les deux faces internes du châssis)

- XY091 Châssis avant : rétrécissement en V vers le bas  
(Largeur inférieure du châssis, mesurée entre les deux faces internes du châssis)

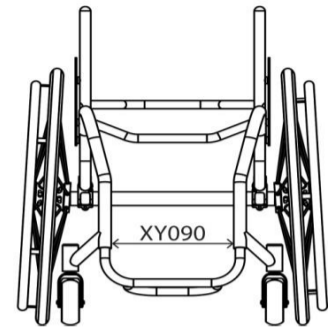
Indiquer la largeur :  mm

La mesure XY080 définit le rétrécissement du châssis dans la partie supérieure du châssis avant. Cette mesure peut être encore plus rétrécie vers le bas avec XY091.



Indiquer la largeur :  mm

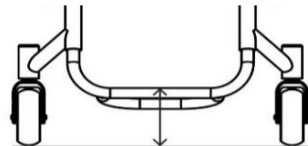
(Si combinée avec châssis avant (haut) rétréci XY080, la dimension XY091 doit être plus petite de 20 mm)



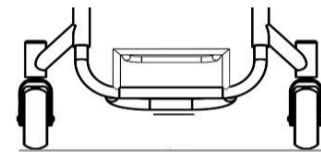
### Repose-pieds : hauteur avant

- XY100 Repose-pieds (design arrondi)

Roues avant	Hauteur max.	avec XB200
3"	115 mm	165 mm
4"	125 mm	175 mm
5"	135 mm	185 mm

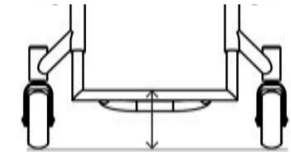


- XB200 CHF 156 Repose-pieds, montage haut (uniquement avec XB010, HLTXB080 & XB150)

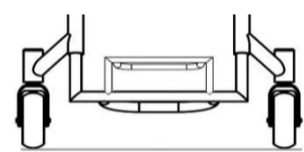


- XY105 Repose-pieds (design carré pour une position plus haute / des jambes plus courtes)

Roues avant	Hauteur max.	avec XB200
3"	135 mm	185 mm
4"	145 mm	195 mm
5"	155 mm	205 mm



- XB200 CHF 156 Repose-pieds, montage haut (uniquement avec XB010, HLTXB080 & XB150)



### Repose-pieds : hauteur et profondeur

- XY115 Hauteur du repose-pieds avant

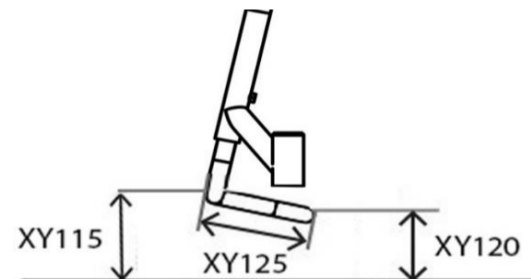
Indiquer la hauteur :  mm

- XY120 Hauteur du repose-pieds arrière

Indiquer la hauteur :  mm (standard = 20 mm plus bas que l'avant)

- XY125 Profondeur du repose-pieds

Indiquer la profondeur :  mm (standard = 100 mm) (160 mm et plus, version Heavy Duty XB150 est nécessaire)



### Repose-pieds

- XB010 Repose-pieds, réglable en hauteur, tube en alu

- XB020 Repose-pieds, réglable en hauteur, tube en titane

- XB070 CHF 125 Repose-pieds, réglable en hauteur/angle avec palette en alu

- XB030 CHF 297 Repose-pieds séparés en plastique, réglable en hauteur/angle, relevable (incompatible avec XB070)

- HLTXB080 CHF 99 Repose-pieds fixe, soudé (pas de réglage en hauteur)

- XB150 CHF 156 Repose-pieds, réglable en hauteur, renforcé (recommandé pour la spasticité & "FrontWheel")

### Palette du repose-pieds

- XB050 CHF 147 Palette en carbone (incompatible avec XB070 & XB030)

- XB170 CHF 76 Palette en alu (incompatible avec XB070 & XB030)

- XB040 CHF 76 Palette en plastique (incompatible avec XB070 & XB030)

- XB165 CHF 41 Antiglisse pour palette (3M Safety walk) (incompatible avec XB030)

## ROUES AVANT / FOURCHES / FREINS

### Roues avant 4"

- XC060 Soft roll 4"x1.3"  
*(noir)*
- XC110 Roues avant 4"x1", pneus pleins, avec jante en alu (Frog Legs)  
CHF 141 *(jante argent / pneu noir)*
- XC130 Roues avant 4"x1.4", pneus pleins, avec jante en alu (Frog Legs)  
CHF 141 *(choix de couleur ci-dessous)*

- i**
- |  |  |   |
|--|--|---|
| <input type="checkbox"/> jante argent / pneu noir (standard) | <input type="checkbox"/> jante or / pneu noir    | <input type="checkbox"/> jante violette / pneu noir |
| <input type="checkbox"/> jante noire / pneu noir             | <input type="checkbox"/> jante vert / pneu noir  |   |
| <input type="checkbox"/> jante rouge / pneu noir             | <input type="checkbox"/> jante bleue / pneu noir |   |

### 5"

- |   |   |
|---|---|
| <input type="checkbox"/> XC070 Soft roll 5"x1.3"<br><i>(noir)</i>   | <input type="checkbox"/> XC120 Roues avant 5"x1", pneus pleins, jante en alu<br>CHF 141 (Frog Legs) <i>(jante argent / pneu noir)</i>   |
| <input type="checkbox"/> XC100 Roues avant 5"x1", pneumatiques avec jante en alu<br>CHF 158 <i>(jante argent / pneu gris)</i> | <input type="checkbox"/> XC140 Roues avant 5"x1.4", pneus pleins, jante en alu<br>CHF 141 (Frog Legs) <i>(jante argent / pneu noir)</i> |

### 6"

- |   |   |
|---|---|
| <input type="checkbox"/> XC080 Soft roll 6"x1.3"<br><i>(jante noir / pneu gris)</i> | <input type="checkbox"/> XC145 Roues avant 6"x1.4", pneus pleins, jante en alu<br>CHF 141 (Frog Legs) <i>(jante argent / pneu noir)</i> |
|---|---|

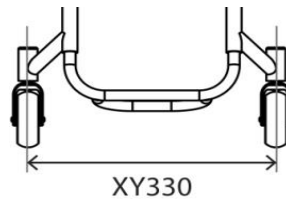
### Fourches

- |   |   |
|---|---|
| <input checked="" type="checkbox"/> XC190 Fourche "Performance", en alu<br><i>manœuvrabilité supérieure et possibilité d'espace plus petit entre les roues avant (directrices)</i>  | <input type="checkbox"/> XC210 Fourche en alu, avec suspension (Frog Legs)<br>CHF 512 |
| <input type="checkbox"/> XC192 Fourche "High trail", en alu<br><i>plus d'espace entre les roues avant (ou directrices) mais réduction du flottement des roues à grande vitesse.</i> |   |

**Note : de la même couleur que la couleur de contraste choisie, p. 9** **i**  Noir  Argent

### Écartement des roues avant

- XY330 Écartement des roues avant
- i**   mm
- Dimensions optimisées



### Freins

- |   |  |
|---|--|
| <input type="checkbox"/> XD020 Freins ciseaux, actionnement sous l'assise   | <input type="checkbox"/> XD050 Freins à débattement (à pousser)  |
| <input type="checkbox"/> XD030 Freins compacts montés avec pince<br>CHF 111   | <input type="checkbox"/> XD046 Freins à débattement composite (à pousser)<br>CHF 191   |
| <input type="checkbox"/> XD035 Freins compacts avec fixation légère<br>CHF 131 <i>(uniquement avec centre de gravité fixe et soudé)</i> | <input type="checkbox"/> XD085 Freins "Eagle"<br>CHF 294 <i>(voir les couleurs ci-dessous)</i>   |
| <input type="checkbox"/> XD010 Sans freins  | <input type="checkbox"/> XD086 Freins "Eagle" avec fixation légère<br>CHF 314 <i>(uniquement avec centre de gravité fixe et soudé)</i> |
- Noir Violet Rouge Bleu  
**Noir (standard si aucune option sélectionnée)**

## PROTÈGE-VÊTEMENTS / ACCOUDOIRS

### Protège-vêtements SANS garde-boue

#### Aluminium

- XE030 Aluminium, fixes, vissés  
CHF 196
- XE080 Aluminium, amovibles  
CHF 196
- HLTXE130 Aluminium, rabattables sur l'assise  
CHF 234
- XE180 Aluminium, relevables vers l'arrière  
CHF 234

#### Carbone

- XE050 Carbone, fixes, vissés  
CHF 265
- XE100 Carbone, amovibles  
CHF 368
- HLTXE150 Carbone, rabattables sur l'assise  
CHF 399
- XE200 Carbone, relevables vers l'arrière  
CHF 399

#### Composite ABS

- XE070 Composite, fixes, vissés  
CHF 196
- XE120 Composite, amovibles  
CHF 291
- HLTXE170 Composite, rabattables sur l'assise  
CHF 390

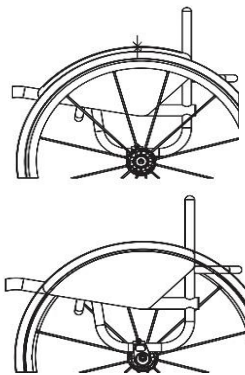
#### Titane

- HLTXE220 Titane, soudés, avec bord 6 mm  
CHF 415

### Dimensions des protège-vêtements

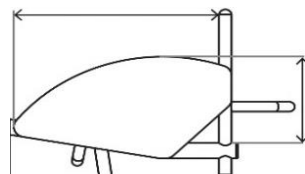
#### Dimensions optimisées

- 25 mm au-dessus du pneu  
(sa forme suit celle du pneu)
- Personnalisée au-dessus du pneu  
(sa forme suit celle du pneu)
- mm
- Prot.-vêtem. à hauteur du pneu  
(sa forme suit celle du pneu)



#### Dimensions personnalisées

- Longueur du protège-vêtements
- mm
- Hauteur du prot.-vêtements
- mm



### Protège-vêtements AVEC garde-boue

#### Aluminium

- XE040 Aluminium, fixes, vissés, avec garde-boue  
CHF 234
- XE090 Aluminium, amovibles, avec garde-boue  
CHF 234
- HLTXE140 Aluminium, rabattables sur l'assise, avec garde-boue  
CHF 265
- XE190 Aluminium, relevables vers l'arrière, avec garde-boue  
CHF 265

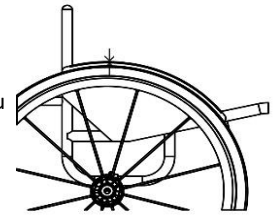
#### Carbone

- XE060 Carbone, fixes, vissés, avec garde-boue  
CHF 399
- XE110 Carbone, amovibles, avec garde-boue  
CHF 399
- HLTXE160 Carbone, rabattables sur l'assise, avec garde-boue  
CHF 450
- XE210 Carbone, relevables vers l'arrière, avec garde-boue  
CHF 450

### Dimensions des protège-vêtements avec garde-boue

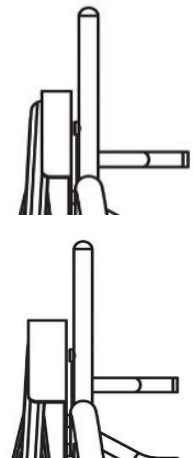
#### Hauteur garde-boue

- 10 mm au-dessus du pneu  
(standard)
- Personnalisée au-dessus du pneu  
(min. = 10 mm)
- mm



#### Position du garde-boue

- Position du garde-boue centrée; jusqu'au centre du pneu  
(standard si aucune option sélectionnée)
- Position du garde-boue extérieure; jusqu'à l'extérieur du pneu



### Accoudoirs

- XF010 Capitonnage fixé par 1 point, hauteur fixe, amovible avec garde-boue en composite  
(mentionner la hauteur fixe)  
CHF 358
- XF020 Capitonnage fixé par 1 point, hauteur fixe, amovible avec garde-boue en alu  
(mentionner la hauteur fixe)  
CHF 358

Indiquer la hauteur  
(dessus de tube de siège – dessus du capitonnage)

- mm



## DOSSIER

### Hauteur de dossier

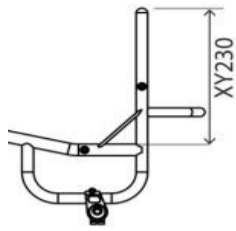
XY230

Hauteur de dossier fixe (non réglable)



Indiquer la hauteur

mm



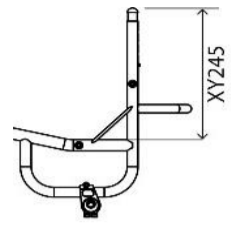
XY245  
CHF 143

Hauteur de dossier réglable (+/-25 mm)



Indiquer la hauteur

mm



### Dossier – fixe ou rabattable

XG010

Dossier fixe (angle arrière fermement soudé, dossier non rabattable)

HLTXG020  
CHF 368

Dossier rabattable (verrouillage en position ouverte et pliée), réglable en angle (+/-5°)

### Angle de dossier / appui lombaire / dossier rétréci ou évasé

XY360

Angle de dossier

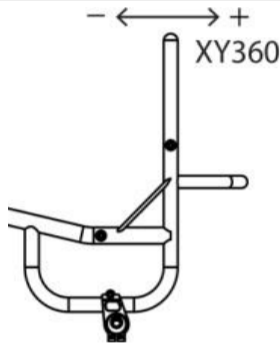


-5   -3   0   +3   +5

Individuel

(degrés max. -10 / +20)

degrés



XG100  
CHF 89

Appui lombaire



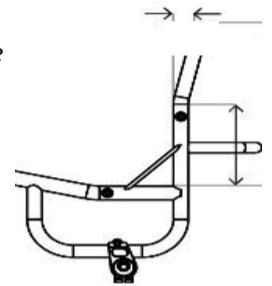
Hauteur de la partie verticale inférieure:

mm



Inclinaison pour la partie supérieure:

mm



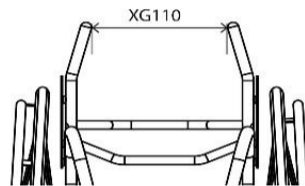
XG110  
CHF 89

Largeur de dossier rétréci (entre les tubes de dossier)



Indiquer la mesure entre les tubes

mm



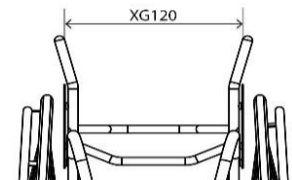
XG120  
CHF 89

Largeur de dossier évasée (entre les tubes de dossier)



Indiquer la mesure entre les tubes

mm



### Poignées de poussée

XG070  
CHF 173

Poignées amovibles, vissées dans les tubes de dossier (incompatible avec XY245)

XG090  
CHF 305

Poignées réglables en hauteur



Hauteur depuis le sol

mm



Hauteur optimisée (1000 mm depuis le sol)

XG080  
CHF 265

Poignées escamotables (incompatible avec XY245)

XG085  
CHF 290

Poignées escamotables, réglable en hauteur (incompatible avec XY245)

XG097  
CHF 308

Poignées intégrées

### Options de dossier

XG040  
CHF 158

Dossier fixe, renforcé (recommandé pour utilisation avec handbike, incompatible avec XY245)

XG130  
CHF 89

Barre de dossier avec profondeur plus grande (recommandé pour dossier JAY; standard = 90 mm)



Distance de la toile de dossier à la barre de dossier

mm

### Dossier avec supports latéraux intégrés ajustables (SLIA)

XG140  
CHF 410

Dossier avec supports latéraux intégrés

A – gauche

mm

A – droite

mm

B – gauche

mm

B – droite

mm

C – gauche

mm

C – droite

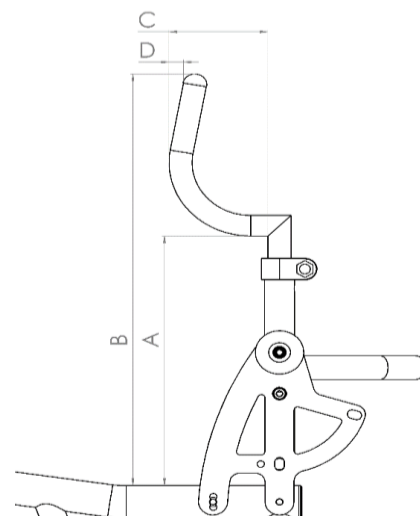
mm

D – gauche

mm

D – droite

mm



## BARRE DE CARROSSAGE

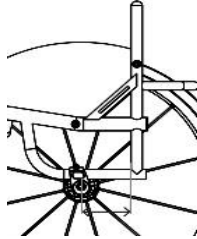
### Centre de gravité réglable

Remarque sur le centre de gravité réglable (XH110 et XH120) en combinaison avec les protèges-vêtements : en cas de changement de la position du centre de gravité commandée et préconfigurée en atelier de +/-15 mm, il peut être nécessaire de réajuster les protèges-vêtements si ceux-ci ne suivent plus le galbe de la roue.

- XH110 Barre de carrossage, réglable, tube carré, plage de réglage 25–150 mm (nécessaire pour le montage de la roulette anti-basculé XJ010 / XJ020)



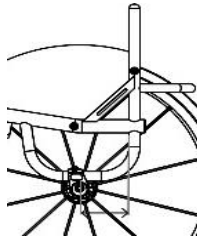
Position de l'axe préconfigurée  
mm



- XH120 Barre de carrossage, réglable, tube arrondi, plage de réglage 60–150 mm



Position de l'axe préconfigurée  
mm

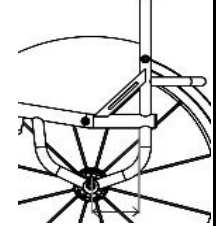


### Centre de gravité fixe (fermeture soudée)

- HLTXH090 Barre de carrossage fixe (fermeture soudée) CHF 368 (XA070, châssis ouvert uniquement) (incompatible avec TGAXA085, fixations pour le transport handicapés)



Position de l'axe 25–125 mm  
mm



### Carrossage des roues arrière

- XY390 Angle de carrossage



0  1  2  3  5

### Carrossage des roues arrière

- XY390 Angle de carrossage



0  1  2  3  5

### Options barre de carrossage

- XH040 Barre de carrossage additionnelle, fermeture soudée pour handbike CHF 309



Angle de carrossage (barre pour handbike)

0  5

Distance sol / roues avant souhaitée quand le bike est monté (utile pour le réglage de la barre pour handbike)



30  50 (standard 30 mm si aucune sélection)

- XH040 Barre de carrossage additionnelle, fermeture soudée pour handbike CHF 309



Angle de carrossage (barre pour handbike)

0  5

Distance sol / roues avant souhaitée quand le bike est monté (utile pour le réglage de la barre pour handbike)



30  50 (standard 30 mm si aucune sélection)

- XH030 Support de barre de carrossage avec suspension (Frog Legs) CHF 741

### Roulettes anti-basculé

- XJ010 Roulette anti-basculé, escamotable à gauche CHF 158 (uniquement avec XH110, incompatible avec XH040)

- XJ020 Roulette anti-basculé, escamotable à droite CHF 158 (uniquement avec XH110, incompatible avec XH040)

- XJ100 Roulette anti-basculé "Sport", amovible CHF 474 (montage au centre de l'axe, pour tout type d'axe)

ROUES ARRIERES / MAINS COURANTES / PNEUS			
Diamètre des roues			
<input type="checkbox"/> XY420	Roues 24"	<input type="checkbox"/> XY430	Roues 25"
		<input type="checkbox"/> XY440	Roues 26"
Abstand Rad zu Seitenteil			
<input checked="" type="checkbox"/> XY460	Espace entre roues et protège-vêtements / châssis		
	15 <input type="checkbox"/>	20 <input type="checkbox"/>	25 <input type="checkbox"/>
	Individuel <input style="width: 100px;" type="text"/>		mm
Roues arrière			
<input type="checkbox"/> XK010	Fusion 16 rayons <i>(Moyeu argent, rayons noirs)</i>		<input type="checkbox"/> XK320
<input type="checkbox"/> XK050	Spinergy LX 12 rayons <i>(choix de couleur ci-dessous)</i>		Spinergy XLX 12 rayons croisés <b>CHF 813</b> <i>(choix de couleur ci-dessous)</i>
<input type="checkbox"/> XK150	Spinergy CLX 18 jante carbone, rayons plats <b>CHF 1'534</b> <i>Moyeu INCOMPATIBLE en argent</i>		<input type="checkbox"/> XK060
		<b>Spinergy couleur rayons</b>	Spinergy SPOX 18 rayons <b>CHF 581</b> <i>(choix de couleur ci-dessous)</i>
<input type="checkbox"/> Noir	<input type="checkbox"/> Blanc	<input type="checkbox"/> Jaune	<input type="checkbox"/> XK070
<input type="checkbox"/> Rouge	<input type="checkbox"/> Bleu	<input type="checkbox"/> Rose	Spinergy BLXL, 18 rayons plats <b>CHF 813</b> <i>Moyeu INCOMPATIBLE en argent</i>
<input type="checkbox"/> Violet	<input type="checkbox"/> Orange	<input type="checkbox"/> Vert	<input type="checkbox"/> XK180
<b>Spinergy couleurs moyeu/jante, anodisées (XK070/roue BLXL uniquement jante en couleur)</b>			Couleur personnalisée des rayons <b>CHF 181</b> <i>(à indiquer ici svp)</i>
<input checked="" type="checkbox"/> XK190	Moyeu/jante noir	<input type="checkbox"/> XK200	Moyeu/jante argent <b>CHF 95</b> <i>(incomp. avec BLXL/CLX)</i>
<input type="checkbox"/> XK201	Moyeu/jante rouge <b>CHF 382</b> <i>(uniquem. LX, XLX, BLXL)</i>	<input type="checkbox"/> XK205	Personnalisation <b>CHF 392</b> couleur moyeu/jante :
<input type="checkbox"/> XK202	Moyeu/jante violet <b>CHF 382</b> <i>(uniquem. LX, XLX, BLXL)</i>	<input type="checkbox"/> XK203	Moyeu/jante bleu <b>CHF 382</b> <i>(uniquem. LX, XLX, BLXL)</i>
<input type="checkbox"/> XK204	Moyeu/jante or <b>CHF 382</b> <i>(uniquem. LX, XLX, BLXL)</i>		
Montage mains-courantes			
<input type="checkbox"/> XY480	Montage étroit	<input type="checkbox"/> XY485	Montage large
<input type="checkbox"/> XL090	Découpe des pattes de fixation (possible uniquement avec montage étroit) <b>CHF 113</b> <i>(recommandé si la distance entre le châssis et la roue est étroite)</i>		
Mains courantes			
<input type="checkbox"/> XL010	Main courante en alu, anodisé, anthracite		<input type="checkbox"/> XL040
<input type="checkbox"/> XL160	Main courante Ellipse <b>CHF 402</b> <i>(rempl. Surge LT)</i>		Main courante en titane, sans revêtement <b>CHF 267</b>
<input type="checkbox"/> XL020	Main courante Tetra Grip <b>CHF 315</b>		<input type="checkbox"/> XL035
<input type="checkbox"/> XL100	Main courante Para Grip <b>CHF 315</b>		Main courante Natural Fit LT <b>CHF 345</b>
		<input type="checkbox"/> XL150	Main courante Carbolife Gekko <input type="checkbox"/> noir <input type="checkbox"/> argent
		<input type="checkbox"/> XL170	Main courante Carbolife Curve L (noir) <b>CHF 762</b>
Pneus			
<input type="checkbox"/> XM010	Kenda haute pression	<input type="checkbox"/> gris (Std.)	<input type="checkbox"/> bleu <input type="checkbox"/> rouge
<input type="checkbox"/> XM060	Schwalbe One <b>CHF 71</b> <i>(uniquement 24" &amp; 25")</i>		
<input type="checkbox"/> XM130	Kenda, noir <b>CHF 21</b>		
<input type="checkbox"/> XM050	Kenda K885, pneus mountainbike <b>CHF 30</b> <i>(uniquement 24" &amp; 25")</i>		
<input type="checkbox"/> XM020	Schwalbe Marathon Plus <b>CHF 76</b>		
<input type="checkbox"/> XM040	Pneu plein tyre Shox, noir <b>CHF 92</b>		
Types de valves pour chambre à air			
<input checked="" type="checkbox"/> XY500	Chambre à air avec valve Schraeder		<input type="checkbox"/> XY490
		Chambre à air avec valve Presta	
Accessoires pour roues arrière			
<input type="checkbox"/> XK220	Axe à déverrouillage rapide en titane 130 mm (paire) <b>CHF 123</b> <i>(incompatible avec XK010 &amp; XK070)</i>		<input type="checkbox"/> XK300
<input type="checkbox"/> XK240	Axe à déverrouillage pour tétraplégique (paire) <b>CHF 174</b>		Roues Offroad 22" avec mains-courantes en alu, pneus MTB et axes <b>(remplacement roues 24" avec XM010)</b> <b>CHF 716</b>
		<input type="checkbox"/> XK310	Roues Offroad 24" avec mains-courantes, pneus MTB et axes <b>(remplacement roues 25" avec XM010)</b> <b>CHF 716</b>



## COULEURS ET FINITIONS DE CHASSIS

Châssis et composants (tube de repose-pieds, protège-vêtements en alu, axe roues arrière uniquement version réglable)

- XN010 Couleur de châssis thermopoudrée  XN150 Accessoires thermopoudrés (de la couleur du châssis si pas d'indication)

Châssis Composant: **brillant**

- Black gloss 103
- White gloss 100
- Grey gloss 132
- Cream gloss 135
- Red gloss 108
- Yellow gloss 120
- Forest green gloss 143
- Green gloss 107
- Dark blue gloss 151
- Royal blue gloss 154
- Blue gloss 174
- Duckegg blue gloss 141
- Pink gloss 188
- Orange gloss 180
- Purple gloss 157

Châssis Composants **mat**

- Black matt 105
- White matt 101
- Grey matt 131
- Light grey matt 133
- Navy blue matt 152

Châssis Composant: **spécial**

- Chrome Mirror 300
- Sparkle silver 170
- Metallic black matt 104
- Metallic grey matt 130
- Black sandpaper 201
- Grey sandpaper 202
- White sandpaper 200

- XN200 Couleur personnalisée (code RAL) :

CHF 205

Châssis Composants

- HLTXN030 Finition de châssis sans revêtement, broyée  
CHF 263 (composants noir, sauf que XN160 choisi)

- XN165 Composants sans revêtement, broyée  
CHF 112

- HLTXN050 Finition de châssis sans revêtement, polie  
CHF 514 (composants noir, sauf que XN170 choisi)

- XN170 Composants sans revêtement, polie  
CHF 174

Couleur de contraste

**Fixations repose-pieds, bouchons tube roues avant, fourches, fixations axe (uniquement avec barre de carrossage, coulissante)**

- Noir  Argent  XN250 Couleur de contraste personnalisée : \_\_\_\_\_
- Rouge  Bleu   
CHF 205
- Violet  Carbone (bouchon tête de fourche, reste noir)

## TOILES

Toile d'assise

- XP040 Toile d'assise, réglable en tension par sangles  XR050 Plaque d'assise, fibre de carbone  
CHF 370

Toile de dossier

- XP050 Toile de dossier "Airtec", réglable en tension par sangles  XP070 Ailes de dossier renforts en cuir, noir  
CHF 133

Toile de dossier (couleur des coutures)

- Argent  Noir  Bleu  Couleur personnalisée : \_\_\_\_\_
- Rouge  Orange  Violet

Toile de dossier (couleur du motif RGK)

- Blanc (Std.)  Vert  Bleu  Couleur personnalisée : \_\_\_\_\_
- Rouge  Orange  Violet

Toile de dossier (couleur du motif Hilite)

- Blanc (Std.)  Vert  Bleu  Couleur personnalisée : \_\_\_\_\_
- Rouge  Orange  Violet

Accessoires toile de dossier

- XP110 Toile de dossier avec pochette zippée  
CHF 99

## COUSSIN D'ASSISE

- XP080 Coussin d'assise, mousse  
CHF 93  
*(choisissez la fermeté et la hauteur du coussin)*



souple (CMS040)

medium (CMS050)

50 mm

75 mm

100 mm

### Housse de coussin

- XP085 Housse de coussin, nylon noir

- XP090 Housse de coussin "Air Lite", noire  
CHF 72

- XP100 Housse de coussin, cuir, noire  
CHF 236

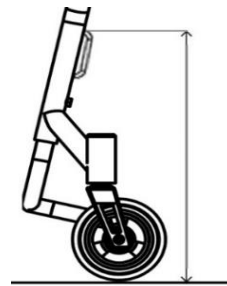
Coussins JAY avec différentes options :  
veuillez consulter le bon de commande correspondant

## OPTION DE CHÂSSIS

- XR060 Passants soudés au châssis pour sangle mollets  
CHF 113  
*(pour monter directement la sangle mollets sur le châssis)*

Précisez la hauteur à partir du sol

Dimensions optimisées



## ACCESSOIRES

- XR080 RGK "Front Wheel", fixation comprise  
CHF 1'071  
*(uniquement avec XB010, HLTXB080, XB150)*

- XP120 Protection de châssis, néoprène noir avec fermeture éclair  
CHF 80  
*(noir)*

- XP420 Protection châssis, nylon, fermeture velcro  
CHF 54  
*(noir)*

- XR010 Pochette d'assise noire avec velcro  
CHF 42  
*(noir)*

- XR200 Sac à dos avec logo RGK  
CHF 71  
*(noir)*

- XR090 Kit outils

- XS060 Sangle mollets

