

AI

ALUMINIUM 7020

Dernière mise à jour :
12.03.2024




Adresse de facturation ou n° de client

Personne de contact _____
Rue _____
NPA / Lieu _____
E-mail _____
Tél. _____

Adresse de livraison (si différente de l'adresse de facturation)

Personne de contact _____
Rue _____
NPA / Lieu _____
E-mail _____
Tél. _____

Informations supplémentaires

Devis Commande
Date _____
Commission _____
N° de commande Sunrise Medical _____

Nom de l'utilisateur _____
Poids de l'utilisateur (kg) _____
Taille de l'utilisateur _____
E-mail _____

Remarques importantes

Cette commande est soumise à nos conditions générales de vente. Sous réserve d'erreurs, de fautes d'impression et de modifications.
Tous les prix en CHF, hors TVA / prix de vente recommandé.

Par la présente, je confirme avoir compris et accepté les informations suivantes.

Dans la phase préliminaire, nous vous facturons CHF 295.- hors TVA pour la réalisation du devis et du contrat. Ce montant comprend le premier dessin technique plus deux modifications. Cette somme vous sera créditée si vous passez commande.

À partir de la 3ème modification, CHF 295.00 hors TVA seront à nouveau facturés.

Après confirmation, vous recevrez un dessin technique du fauteuil en CAD. En apposant votre signature sous ce dessin, vous lancerez la production du fauteuil RGK personnalisé. **Il ne peut être fabriqué qu'avec ce dessin signé.**

Veillez noter que les fauteuils RGK sur-mesure ne peuvent être échangés.

Instructions :



Standard



Options standard



Options supplémentaires



Informations nécessaires

DESIGN DU CADRE



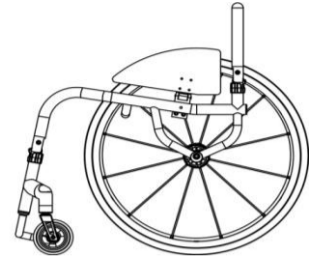
FXAXZ010 TIGA FX
CHF 5'285



XA070 Cadre ouvert

Charge utile max. : 110 kg

ATTENTION : TOUS LES FAUTEUILS RGK SONT FAITS MAIN ET ONT UNE TOLÉRANCE DIMENSIONNELLE DE FABRICATION DE +/- 5 MM



DIMENSIONS



XY010 Largeur d'assise (*mesurée entre les protèges-vêtements*)


 mm

(max. 460 mm)
(min. 250 mm)



XY020 Profondeur d'assise


 mm

(max. 460 mm)
(min. 250 mm)



XY030 Longueur de châssis suppl. (*apporte un support de jambe supplémentaire et facilite les transferts*)


 mm


XY050 Hauteur de châssis avant


 mm

(max. 550 mm)
(min. 480 mm)



XY060 Hauteur de châssis arrière


 mm

(max. 550 mm)
(min. 360 mm)



XY070 Longueur de châssis (*influe sur l'angle du châssis*)


 mm

(max. 625 mm)
(min. XY020 + XY030 + 140 mm)



XY072 Position des roues avant


 mm

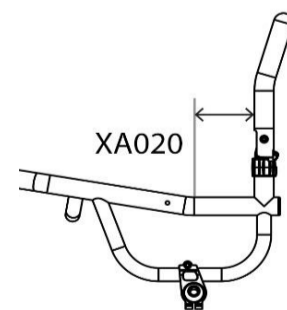
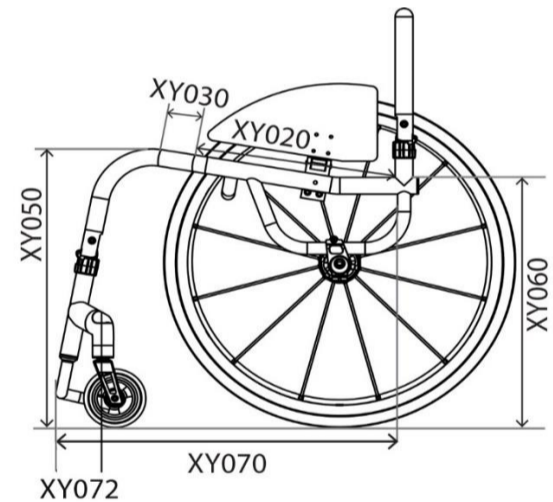
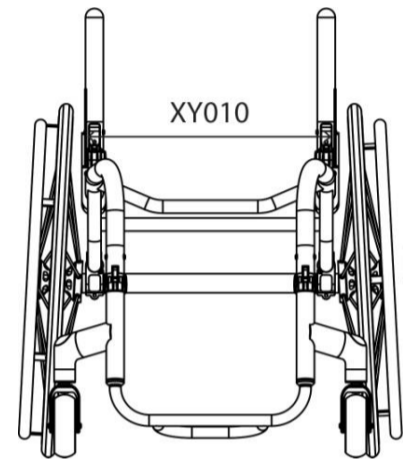
Dimensions optimisées



XA020 Siège ergonomique (*tube d'assise légèrement plié pour un meilleur positionnement*)
CHF 89


 mm

(standard = 120 mm)



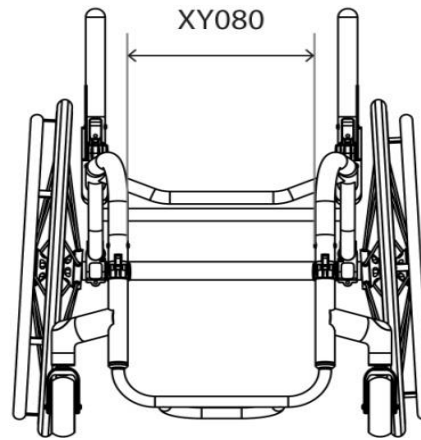
CHÂSSIS AVANT ET REPOSE-PIEDS

Rétrécissement du châssis avant

- XY080 Châssis avant : rétrécissement supérieur; la flexion commence après le bord avant de la toile d'assis (Largeur supérieure du châssis avant, mesurée entre les deux faces internes du châssis)

Indiquer la largeur : mm

La mesure XY080 définit le rétrécissement du châssis dans la partie supérieure du châssis avant.

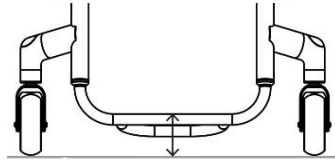


- Dimensions optimisées (XY010 - 100 mm)

Repose-pieds : hauteur avant

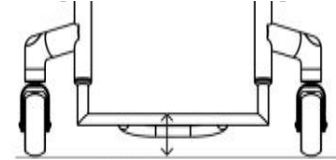
- XY100 Repose-pieds (design arrondi)

Roues avant	Hauteur max.	avec XB200
3"	115 mm	165 mm
4"	125 mm	175 mm
5"	135 mm	185 mm

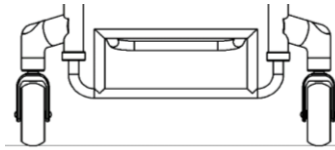


- XY105 Repose-pieds (design carré pour une position plus haute / des jambes plus courtes)

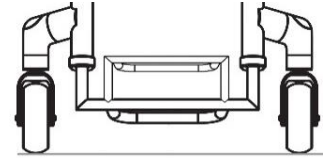
Roues avant	Hauteur max.	avec XB200
3"	135 mm	185 mm
4"	145 mm	195 mm
5"	155 mm	205 mm



- XB200 Repose-pieds, montage haut (uniquement avec XB010, FXAXB080)
CHF 156



- XB200 Repose-pieds, montage haut (uniquement avec XB010, FXAXB080)
CHF 156



Repose-pieds : hauteur et profondeur

- XY115 Hauteur du repose-pieds avant

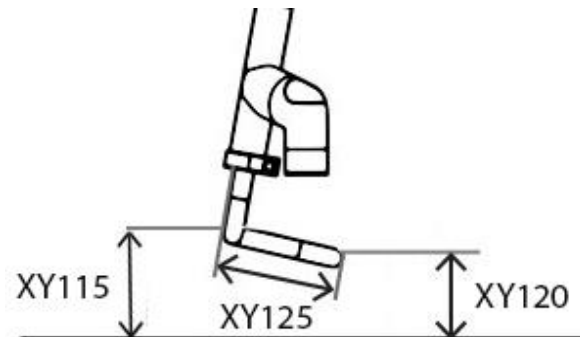
mm

- XY120 Hauteur du repose-pieds arrière

mm (standard = 20 mm plus bas que l'avant)

- XY125 Profondeur du repose-pieds

mm (standard = 100 mm)



Repose-pieds

- FXAXB080 Repose-pieds fixe, soudé, avec palette en alu (livré avec kit de distance +20 mm vers le haut)

- FXAXB120 Repose-pieds serré au tube avec une fixation, avec palette en alu (réglable en hauteur / angle)

- FXAXB110 Repose-pieds fixe, soudé, avec palette en carbone (livré avec kit de distance +20 mm vers le haut)

Option repose-pieds

- XB165 Antiglisse pour palette (3M Safety walk)
CHF 41

ROUES AVANT / FOURCHES / FREINS

Roues avant

4"

- XC060 Soft roll 4"x1.3"
(noir)
- XC110 Roues avant 4"x1", pneus pleins, avec jante en alu (Frog Legs)
CHF 141 *(jante argent / pneu noir)*
- XC130 Roues avant 4"x1.4", pneus pleins, avec jante en alu (Frog Legs)
CHF 141 *(choix de couleur ci-dessous)*



- | | | |
|--|--|---|
| <input type="checkbox"/> jante argent / pneu noir (standard) | <input type="checkbox"/> jante or / pneu noir | <input type="checkbox"/> jante violette / pneu noir |
| <input type="checkbox"/> jante noire / pneu noir | <input type="checkbox"/> jante vert / pneu noir | |
| <input type="checkbox"/> jante rouge / pneu noir | <input type="checkbox"/> jante bleue / pneu noir | |

5"

- | | |
|---|---|
| <input type="checkbox"/> XC070 Soft roll 5"x1.3"
<i>(noir)</i> | <input type="checkbox"/> XC120 Roues avant 5"x1", pneus pleins, jante en alu
CHF 141 (Frog Legs) <i>(jante argent / pneu noir)</i> |
| <input type="checkbox"/> XC100 Roues avant 5"x1", pneumatiques avec jante en alu
CHF 158 <i>(jante argent / pneu gris)</i> | <input type="checkbox"/> XC140 Roues avant 5"x1.4", pneus pleins, jante en alu
CHF 141 (Frog Legs) <i>(jante argent / pneu noir)</i> |

6"

- | | |
|---|---|
| <input type="checkbox"/> XC080 Soft roll 6"x1.3"
<i>(jante noir / pneu gris)</i> | <input type="checkbox"/> XC145 Roues avant 6"x1.4", pneus pleins, jante en alu
CHF 141 (Frog Legs) <i>(jante argent / pneu noir)</i> |
|---|---|

Fourches

- XC190 Fourche "Performance", en alu
manœuvrabilité supérieure et possibilité d'espace plus petit entre les roues avant (directrices)
- XC192 Fourche "High trail", en alu
plus d'espace entre les roues avant (ou directrices) mais réduction du flottement des roues à grande vitesse.

Note : de la même couleur que la couleur de contraste choisie, p. 9

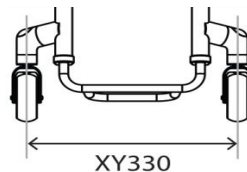


Noir

Argent

Écartement des roues avant

- XY330 Écartement des roues avant
(XY010 + 70 mm)



Freins

- | | |
|---|--|
| <input type="checkbox"/> XD020 Freins ciseaux, actionnement sous l'assise | <input type="checkbox"/> XD050 Freins à débattement (à pousser) |
| <input type="checkbox"/> XD030 Freins compacts montés avec pince
CHF 111 | <input type="checkbox"/> XD046 Freins à débattement composite (à pousser)
CHF 191 |
| <input type="checkbox"/> XD035 Freins compacts avec fixation légère
CHF 131 <i>(uniquement avec centre de gravité fixe et soudé)</i> | <input type="checkbox"/> XD085 Freins "Eagle"
CHF 294 <i>(voir les couleurs ci-dessous)</i> |
| | <input type="checkbox"/> XD086 Freins "Eagle" avec fixation légère
CHF 314 <i>(uniquement avec centre de gravité fixe et soudé)</i> |

- XD010 Sans freins



Noir Violet Rouge Bleu
Noir (standard si aucune option sélectionnée)

PROTÈGE-VÊTEMENTS / ACCOUDOIRS

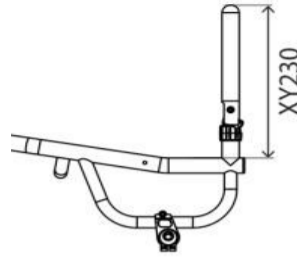
Protège-vêtements SANS garde-boue		Protège-vêtements AVEC garde-boue	
Aluminium		Aluminium	
<input type="checkbox"/> XE080 CHF 196	Aluminium, amovibles	<input type="checkbox"/> XE090 CHF 234	Aluminium, amovibles, avec garde-boue
<input type="checkbox"/> FXAXE130 CHF 234	Aluminium, rabattables sur l'assise	<input type="checkbox"/> FXAXE140 CHF 265	Aluminium, rabattables sur l'assise, avec garde-boue
Carbone		Carbone	
<input type="checkbox"/> XE100 CHF 368	Carbone, amovibles	<input type="checkbox"/> XE110 CHF 399	Carbone, amovibles, avec garde-boue
<input type="checkbox"/> FXAXE150 CHF 399	Carbone, rabattables sur l'assise	<input type="checkbox"/> FXAXE160 CHF 450	Carbone, rabattables sur l'assise, avec garde-boue
Composite ABS		Dimensions des protège-vêtements avec garde-boue	
<input type="checkbox"/> XE120 CHF 291	Composite, amovibles	Hauteur garde-boue	
<input type="checkbox"/> FXAXE170 CHF 390	Composite, rabattables sur l'assise	<input type="checkbox"/> 10 mm au-dessus du pneu (standard)	
		<input type="checkbox"/> Personnalisée au-dessus du pneu (min. = 10 mm)	
		<input type="checkbox"/> <input type="text" value=""/> mm	
Dimensions des protège-vêtements		Position du garde-boue	
Dimensions optimisées		<input type="checkbox"/> Position du garde-boue centrée; jusqu'au centre du pneu (standard si aucune option sélectionnée)	
<input type="checkbox"/> 25 mm au-dessus du pneu (sa forme suit celle du pneu)		<input type="checkbox"/> Position du garde-boue extérieure; jusqu'à l'extérieur du pneu	
<input type="checkbox"/> Personnalisée au-dessus du pneu (sa forme suit celle du pneu)			
<input type="checkbox"/> <input type="text" value=""/> mm			
<input type="checkbox"/> Prot.-vêtem. à hauteur du pneu (sa forme suit celle du pneu)		Accoudoirs	
Dimensions personnalisées		<input type="checkbox"/> XF010 CHF 358	Capitonnage fixé par 1 point, hauteur fixe, amovible avec garde-boue en composite (mentionner la hauteur fixe)
<input type="checkbox"/> Longueur du protège-vêtements <input type="text" value=""/> mm		<input type="checkbox"/> XF020 CHF 358	Capitonnage fixé par 1 point, hauteur fixe, amovible avec garde-boue en alu (mentionner la hauteur fixe)
<input type="checkbox"/> Hauteur du prot.-vêtements <input type="text" value=""/> mm		<input type="checkbox"/> Indiquer la hauteur (dessus de tube de siège – dessus du capitonnage)	<input type="checkbox"/> <input type="text" value=""/> mm

DOSSIER

Hauteur de dossier

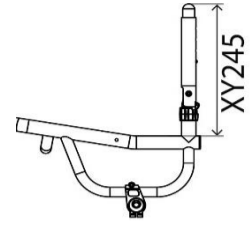
XY230 Hauteur de dossier fixe (non réglable) (max. 400 mm)

i Indiquer la hauteur mm



XY245 Hauteur de dossier réglable (max. 400 mm) (+/-25 mm) **£94.00**

i Indiquer la hauteur mm



Dossier rabattable

FXAXG060 Dossier rabattable avec charnière Q-lock, pas réglable en angle (Couleur de la charnière Q-lock : noire)

Angle de dossier / appui lombaire / dossier rétréci ou évasé

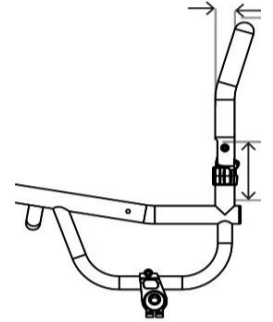
XY360 Angle de dossier

i -5 -3 0 +3 +5
Individuel (degrés max. -10 / +20) degrés



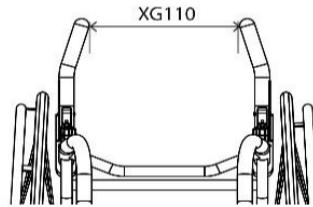
XG100 Appui lombaire **CHF 89**

i Hauteur de la partie verticale inférieure: mm
i Inclinaison pour la partie supérieure: mm



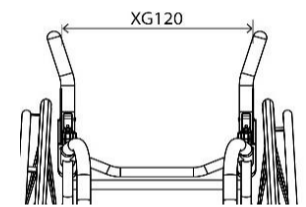
XG110 Largeur de dossier rétréci **CHF 89** (entre les tubes de dossier)

i Indiquer la mesure entre les tubes mm



XG120 Largeur de dossier évasée **CHF 89** (entre les tubes de dossier)

i Indiquer la mesure entre les tubes mm



Poignées de poussée

XG070 Poignées amovibles, vissées dans les tubes de dossier **CHF 173** (incompatible avec XY245)

XG080 Poignées escamotables **CHF 265** (incompatible avec XY245)

XG085 Poignées escamotables, réglable en hauteur **CHF 290** (incompatible avec XY245)

XG097 Poignées intégrées **CHF 308**

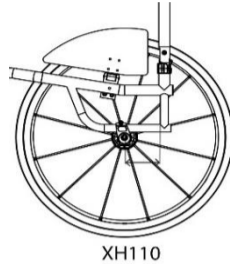
BARRE DE CARROSSAGE

Centre de gravité réglable

Remarque sur le centre de gravité réglable (XH110 et XH120) en combinaison avec les protèges-vêtements : en cas de changement de la position du centre de gravité commandée et préconfigurée en atelier de +/-15 mm, il peut être nécessaire de réajuster les protèges-vêtements si ceux-ci ne suivent plus le galbe de la roue.

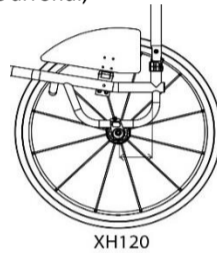
- XH110 Barre de carrossage, réglable, tube carré, plage de réglage 25–150 mm **(nécessaire pour le montage de la roulette anti-basculé XJ010 / XJ020)**

i Position de l'axe préconfigurée mm



- XH120 Barre de carrossage, réglable, tube arrondi, plage de réglage 60–150 mm

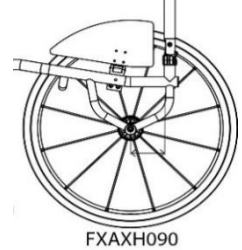
i Position de l'axe préconfigurée mm



Centre de gravité fixe (fermeture soudée)

- FXAXH090 Barre de carrossage fixe (fermeture soudée), en forme V **CHF 368**

i Position de l'axe 25–125 mm mm



Carrossage des roues arrière

- XY390 Angle de carrossage

i 0 1 2 3 5

Carrossage des roues arrière

- XY390 Angle de carrossage

i 0 1 2 3 5

Roulettes anti-basculé

- XJ010 Roulette anti-basculé, escamotable à gauche **CHF 158** **(uniquement avec XH110, incompatible avec XH040)**

- XJ020 Roulette anti-basculé, escamotable à droite **CHF 158** **(uniquement avec XH110, incompatible avec XH040)**

- XJ100 Roulette anti-basculé "Sport", amovible **CHF 474** **(montage au centre de l'axe, pour tout type d'axe)**

ROUES ARRIERES / MAINS COURANTES / PNEUS

Diamètre des roues

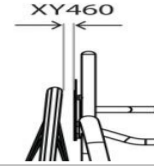
- XY420 Roues 24" XY430 Roues 25"

Écartement roues et protège-vêtements / châssis

- XY460 Espace entre roues et protège-vêtements / châssis

- 15 20 25

Individuel mm



Roues arrière

- | | |
|--|--|
| <input type="checkbox"/> XK010 Fusion 16 rayons
(Moyeu argent, rayons noirs) | <input type="checkbox"/> XK320 Spinergy XLX 12 rayons croisés
CHF 813 (choix de couleur ci-dessous) |
| <input type="checkbox"/> XK050 Spinergy LX 12 rayons
CHF 771 (choix de couleur ci-dessous) | <input type="checkbox"/> XK060 Spinergy SPOX 18 rayons
CHF 581 (choix de couleur ci-dessous) |
| <input type="checkbox"/> XK150 Spinergy CLX 18 jante carbone, rayons plats
CHF 1'534 Moyeu INCOMPATIBLE en argent | <input type="checkbox"/> XK070 Spinergy BLXL, 18 rayons plats
CHF 813 Moyeu INCOMPATIBLE en argent |

Spinergy couleur rayons

- | | | |
|---------------------------------|---------------------------------|--------------------------------|
| <input type="checkbox"/> Noir | <input type="checkbox"/> Blanc | <input type="checkbox"/> Jaune |
| <input type="checkbox"/> Rouge | <input type="checkbox"/> Bleu | <input type="checkbox"/> Rose |
| <input type="checkbox"/> Violet | <input type="checkbox"/> Orange | <input type="checkbox"/> Vert |

- XK180 Couleur personnalisée des rayons
CHF 181 (à indiquer ici svp)
rayons intérieurs : _____
rayons extérieurs : _____

Spinergy couleurs moyeu/jante, anodisées (XK070/roue BLXL uniquement jante en couleur)

- | | | | |
|---|---|--|--|
| <input checked="" type="checkbox"/> XK190 Moyeu/jante noir | <input type="checkbox"/> XK200 Moyeu/jante argent
CHF 95 (incomp. avec BLXL/CLX) | <input type="checkbox"/> XK201 Moyeu/jante rouge
CHF 382 (uniquem. LX, XLX, BLXL) | <input type="checkbox"/> XK205 Personnalisation
CHF 392 couleur moyeu/jante : _____ |
| <input type="checkbox"/> XK202 Moyeu/jante violet
CHF 382 (uniquem. LX, XLX, BLXL) | <input type="checkbox"/> XK203 Moyeu/jante bleu
CHF 382 (uniquem. LX, XLX, BLXL) | <input type="checkbox"/> XK204 Moyeu/jante or
CHF 382 (uniquem. LX, XLX, BLXL) | |

Montage mains-courantes

- XY480 Montage étroit XY485 Montage large
- XL090 Découpe des pattes de fixation (possible uniquement avec montage étroit)
CHF 113 (recommandé si la distance entre le châssis et la roue est étroite)

Mains courantes

- | | |
|---|---|
| <input type="checkbox"/> XL010 Main courante en alu, anodisé, anthracite | <input type="checkbox"/> XL040 Main courante titane, sans revêtement
CHF 267 |
| <input type="checkbox"/> XL160 Main courante Ellipse
CHF 402 (rempl. Surge LT) | <input type="checkbox"/> XL035 Main courante Natural Fit LT
CHF 345 |
| <input type="checkbox"/> XL020 Main courante Tetra Grip
CHF 315 | <input type="checkbox"/> XL150 Main courante Carbolife Gekko
CHF 711 <input type="checkbox"/> noir <input type="checkbox"/> argent |
| <input type="checkbox"/> XL100 Main courante Para Grip
CHF 315 | <input type="checkbox"/> XL170 Main courante Carbolife Curve L (noir)
CHF 762 |

Pneus

- | | |
|---|--|
| <input type="checkbox"/> XM010 Kenda haute pression <input type="checkbox"/> gris (Std.) <input type="checkbox"/> bleu <input type="checkbox"/> rouge | <input type="checkbox"/> XM060 Schwalbe One
CHF 71 (uniquement 24" & 25") |
| <input type="checkbox"/> XM130 Kenda, noir
CHF 21 | <input type="checkbox"/> XM020 Schwalbe Marathon Plus
CHF 76 |
| <input type="checkbox"/> XM040 Pneu plein tyre Shox, noir
CHF 92 | <input type="checkbox"/> XM050 Kenda K885, pneus mountainbike
CHF 30 (uniquement 24" & 25") |

Types de valves pour chambre à air

- XY500 Chambre à air avec valve Schraeder
- XY490 Chambre à air avec valve Presta

Accessoires pour roues arrière

- | | |
|--|---|
| <input checked="" type="checkbox"/> FXAXK227 Axe à déverrouillage standard
(120 ou 130 mm) | <input type="checkbox"/> XK240 Axe à déverrouillage pour tétraplégique (paire)
CHF 174 |
| <input type="checkbox"/> FXAXK226 Axe à déverrouillage rapide en titane 100 mm (paire)
CHF 123 (nur mit FXAXH090) | <input type="checkbox"/> XK300 Roues Offroad 22" avec mains-courantes alu, pneus MTB et axes (remplacement roues 24" avec XM010)
CHF 716 |
| <input type="checkbox"/> XK220 Axe à déverrouillage rapide en titane 130 mm (paire)
CHF 123 (incompatible avec XK010 & XK070) | <input type="checkbox"/> XK310 Roues Offroad 24" avec mains-courantes, pneus MTB et axes (remplacement roues 25" avec XM010)
CHF 716 |

COULEURS ET FINITIONS DE CHASSIS

Châssis et composants (tube de repose-pieds, protège-vêtements alu, axe roues arrière uniquement version réglable)

XN010 Couleur de châssis thermopoudrée XN150 Accessoires thermopoudrés (de la couleur du châssis si pas d'indication)

Châssis Composant: **brillant**

- Black gloss 103
- White gloss 100
- Grey gloss 132
- Cream gloss 135
- Red gloss 108
- Yellow gloss 120
- Forest green gloss 143
- Green gloss 107
- Dark blue gloss 151
- Royal blue gloss 154
- Blue gloss 174
- Duckegg blue gloss 141
- Pink gloss 188
- Orange gloss 180
- Purple gloss 157

FXAXN030 Finition de châssis sans revêtement, brossée
CHF 263 (composants noir, sauf que XN160 choisi)

FXAXN050 Finition de châssis sans revêtement, polie
CHF 514 (composants noir, sauf que XN170 choisi)

Châssis Composants: **mat**

- Black matt 105
- White matt 101
- Grey matt 131
- Light grey matt 133
- Navy blue matt 152

Châssis Composant: **spécial**

- Chrome Mirror 300
- Sparkle silver 170
- Metallic black matt 104
- Metallic grey matt 130
- Black sandpaper 201
- Grey sandpaper 202
- White sandpaper 200

Couleur personnalisée (code RAL) :

XN200 CHF 205

Châssis Composants

XN160 Composants sans revêtement, brossée
CHF 112

XN170 Composants sans revêtement, polie
CHF 174

Couleur de contraste

Bouchons tube roues avant, bouchons tube siège arrière, fourches, fixations axe (uniq. avec barre de carrossage, coulissante)

- Noir
- Rouge
- Violet

- Argent
- Bleu
- Carbone (bouchon tête de fourche, reste noir)

XN250 Couleur de contraste personnalisée :
CHF 205

TOILES

Toile d'assise

XP040 Toile d'assise, réglable en tension par sangles

XR050 Plaque d'assise, fibre de carbone
CHF 370

Toile de dossier

XP050 Toile de dossier, réglable en tension par sangles "Airtec"

XP060 Toile de dossier intégrale en cuir, noire
CHF 390

XP070 Ailes de dossier renforts en cuir, noir
CHF 133

Toile de dossier (couleur des coutures)

- Argent
- Rouge
- Noir
- Orange
- Bleu
- Violet
- Couleur personnalisée : _____

Toile de dossier (couleur du motif RGK)

- Blanc (Std.)
- Rouge
- Vert
- Orange
- Bleu
- Violet
- Couleur personnalisée : _____

Toile de dossier (couleur du motif TIGA FX)

- Blanc (Std.)
- Rouge
- Vert
- Orange
- Bleu
- Violet
- Couleur personnalisée : _____

Accessoires toile de dossier

XP110 Toile de dossier avec pochette zippée
CHF 99

COUSSIN D'ASSISE

XP080 Coussin d'assise, mousse
CHF 93 *(choisissez la fermeté et la hauteur du coussin)*



souple (CMS040)

medium (CMS050)

50 mm

75 mm

100 mm

Housse de coussin

XP085 Housse de coussin, nylon, noir

XP090 Housse de coussin "Air Lite", noire
CHF 72

XP100 Housse de coussin, cuir, noire
CHF 236

**Coussins JAY avec différentes options :
veuillez consulter le bon de commande correspondant**

ACCESSOIRES

XR080 RGK "Front Wheel", fixation comprise
CHF 1'071 *(uniquement avec XB010, FXAXB080)*

XP120 Protection de châssis, néoprène noir avec fermeture éclair
CHF 80 *(noir)*

XP420 Protection châssis, nylon, fermeture velcro
CHF 54 *(noir)*

XR010 Pochette d'assise noire avec velcro
CHF 42 *(noir)*

XR200 Sac à dos avec logo RGK
CHF 71 *(noir)*

XR090 Kit outils

XS060 Sangle mollets

