

## Ti

TITANE GRADE 2

Dernière mise à jour : 12.03.2024




### Adresse de facturation ou n° de client

Personne de contact \_\_\_\_\_  
 Rue \_\_\_\_\_  
 NPA / Lieu \_\_\_\_\_  
 E-mail \_\_\_\_\_  
 Tél. \_\_\_\_\_

### Adresse de livraison (si différente de l'adresse de facturation)

Personne de contact \_\_\_\_\_  
 Rue \_\_\_\_\_  
 NPA / Lieu \_\_\_\_\_  
 E-mail \_\_\_\_\_  
 Tél. \_\_\_\_\_

### Informations supplémentaires

Devis  Commande  
 Date \_\_\_\_\_  
 Commission \_\_\_\_\_  
 N° de commande Sunrise Medical \_\_\_\_\_

Nom de l'utilisateur \_\_\_\_\_  
 Poids de l'utilisateur (kg) \_\_\_\_\_  
 Taille de l'utilisateur \_\_\_\_\_  
 E-mail \_\_\_\_\_

### Remarques importantes

Cette commande est soumise à nos conditions générales de vente. Sous réserve d'erreurs, de fautes d'impression et de modifications.  
**Tous les prix en CHF, hors TVA / prix de vente recommandé.**

**Par la présente, je confirme avoir compris et accepté les informations suivantes.**

**Dans la phase préliminaire, nous vous facturons CHF 295.- hors TVA pour la réalisation du devis et du contrat.** Ce montant comprend le premier dessin technique plus deux modifications. Cette somme vous sera créditée si vous passez commande.

**À partir de la 3ème modification, CHF 295.00 hors TVA seront à nouveau facturés.**

Après confirmation, vous recevrez un dessin technique du fauteuil en CAD. En apposant votre signature sous ce dessin, vous lancerez la production du fauteuil RGK personnalisé. **Il ne peut être fabriqué qu'avec ce dessin signé.**

**Veillez noter que les fauteuils RGK sur-mesure ne peuvent être échangés.**

Instructions :

Standard

Options standard

Options supplémentaires

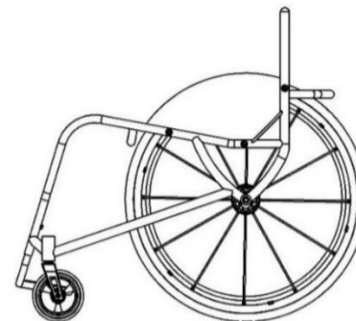
Informations nécessaires

## DESIGN DU CADRE

**TMLXZ010 MAXLITE**  
CHF 4'615

XA080 Cadre fermé

Charge utile max. : 100 kg



ATTENTION : TOUS LES FAUTEUILS RGK SONT FAITS MAIN ET ONT UNE TOLÉRANCE DIMENSIONNELLE DE FABRICATION DE +/- 5 MM

## DIMENSIONS

XY010 Largeur d'assise (*mesurée entre les protèges-vêtements*)




(max. 440 mm)  
(min. 250 mm)

XY020 Profondeur d'assise




(max. 440 mm)  
(min. 250 mm)

XY030 Longueur de châssis suppl.

(apporte un support de jambe supplémentaire et facilite les transferts)




XY050 Hauteur de châssis avant




(max. 550 mm)  
(min. 380 mm)

XY060 Hauteur de châssis arrière




(max. 550 mm)  
(min. 360 mm)

XY070 Longueur de châssis (*influe sur l'angle du châssis*)




(max. 650 mm)  
(min. XY020 + XY030 + 110 mm)

XY072 Position des roues avant




Dimensions optimisées

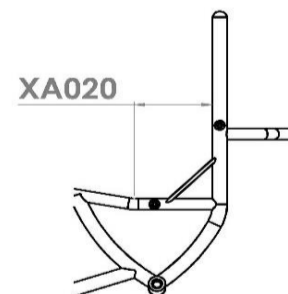
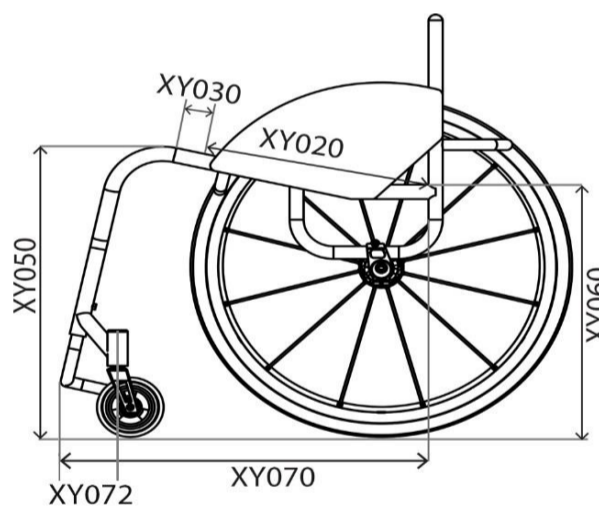
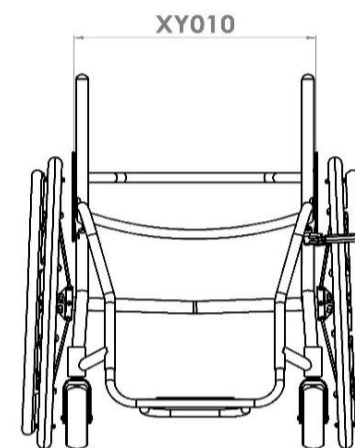
XA020  
CHF 89

Siège ergonomique (*tube d'assise légèrement plié pour un meilleur positionnement*)

Indiquer la longueur




(standard = 120 mm)



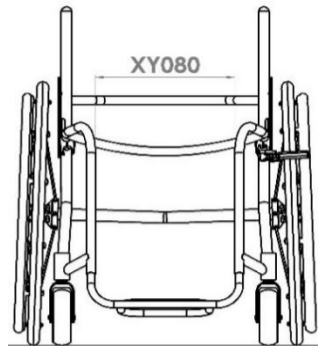
## CHÂSSIS AVANT ET REPOSE-PIEDS

### Rétrécissement du châssis avant

- XY080 Châssis avant : rétrécissement supérieur; la flexion commence après le bord avant de la toile d'assise  
(Largeur supérieure du châssis avant, mesurée entre les deux faces internes du châssis)

Indiquer la largeur :  mm

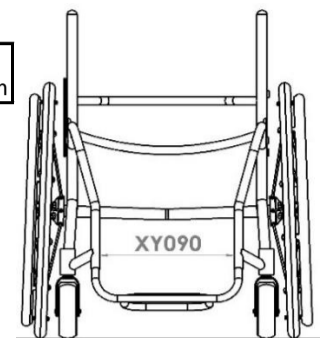
La mesure XY080 définit le rétrécissement du châssis dans la partie supérieure du châssis avant. Cette mesure peut être encore plus rétrécie vers le bas avec XY091.



- XY091 Châssis avant : rétrécissement en V vers le bas  
(Largeur inférieure du châssis, mesurée entre les deux faces internes du châssis)

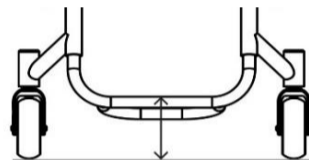
Indiquer la largeur :  mm

(Si combinée avec châssis avant (haut) rétréci XY080, la dimension XY091 doit être plus petite de 20 mm)

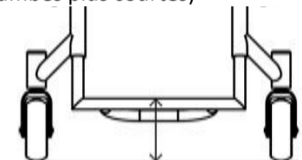


### Repose-pieds : hauteur avant

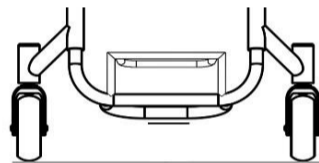
- XY100 Repose-pieds (design arrondi)



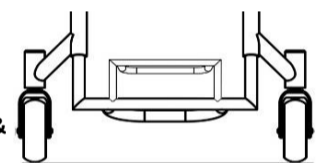
- XY105 Repose-pieds (design carré pour une position plus haute / des jambes plus courtes)



- XB200 CHF 156 Repose-pieds, montage haut (uniquement avec TMLXB080 & XB150)



- XB200 CHF 156 Repose-pieds, montage haut (uniquement avec TMLXB080 & XB150)



### Repose-pieds : hauteur et profondeur

- XY115 Hauteur du repose-pieds avant

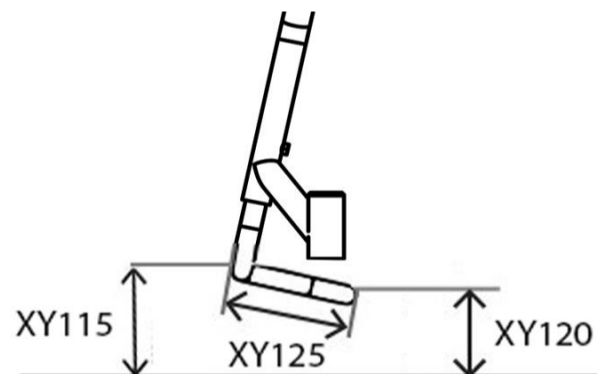
Indiquer la hauteur :  mm

- XY120 Hauteur du repose-pieds arrière

Indiquer la hauteur :  mm (standard = 20 mm plus bas que l'avant)

- XY125 Profondeur du repose-pieds

Indiquer la profondeur :  mm (standard = 100 mm) (160 mm et plus, version Heavy Duty XB150 est nécessaire)



### Repose-pieds

- XB020 Repose-pieds, réglable en hauteur, tube en titane

- XB070 CHF 125 Repose-pieds, réglable en hauteur/angle avec palette en alu

- TMLXB080 CHF 140 Repose-pieds fixe, soudé (pas de réglage en hauteur)

- XB030 CHF 297 Repose-pieds séparés en plastique, réglable en hauteur/angle, relevable (incompatible avec XB070)

- XB150 CHF 156 Repose-pieds, réglable en hauteur, renforcé (recommandé pour la spasticité & "FrontWheel")

### Palette du repose-pieds

- XB050 CHF 147 Palette en carbone (incompatible avec XB070 & XB030)

- XB040 CHF 76 Palette en plastique (incompatible avec XB070 & XB030)

- XB170 CHF 76 Palette en alu (incompatible avec XB070 & XB030)

- XB165 CHF 41 Antiglis pour palette (3M Safety walk) (incompatible avec XB030)

## ROUES AVANT / FOURCHES / FREINS

### Roues avant 4"

- XC060 Soft roll 4"x1.3"  
*(noir)*
- XC110 Roues avant 4"x1", pneus pleins, avec jante en alu (Frog Legs)  
CHF 141 *(jante argent / pneu noir)*
- XC130 Roues avant 4"x1.4", pneus pleins, avec jante en alu (Frog Legs)  
CHF 141 *(choix de couleur ci-dessous)*



- |  |  |   |
|--|--|---|
| <input type="checkbox"/> jante argent / pneu noir (standard) | <input type="checkbox"/> jante or / pneu noir    | <input type="checkbox"/> jante violette / pneu noir |
| <input type="checkbox"/> jante noire / pneu noir             | <input type="checkbox"/> jante vert / pneu noir  |   |
| <input type="checkbox"/> jante rouge / pneu noir             | <input type="checkbox"/> jante bleue / pneu noir |   |

### 5"

- |   |   |
|---|---|
| <input type="checkbox"/> XC070 Soft roll 5"x1.3"<br><i>(noir)</i>   | <input type="checkbox"/> XC120 Roues avant 5"x1", pneus pleins,<br>CHF 141 <i>jante en alu (Frog Legs) (jante argent / pneu noir)</i>   |
| <input type="checkbox"/> XC100 Roues avant 5"x1", pneumatiques avec jante en alu<br>CHF 158 <i>(jante argent / pneu gris)</i> | <input type="checkbox"/> XC140 Roues avant 5"x1.4", pneus pleins,<br>CHF 141 <i>jante en alu (Frog Legs) (jante argent / pneu noir)</i> |

### 6"

- |   |   |
|---|---|
| <input type="checkbox"/> XC080 Soft roll 6"x1.3"<br><i>(jante noir / pneu gris)</i> | <input type="checkbox"/> XC145 Roues avant 6"x1.4", pneus pleins,<br>CHF 141 <i>jante en alu (Frog Legs) (jante argent / pneu noir)</i> |
|---|---|

### Fourches

- |   |   |
|---|---|
| <input checked="" type="checkbox"/> XC190 Fourche "Performance", en alu<br><i>manœuvrabilité supérieure et possibilité d'espace plus petit entre les roues avant (directrices)</i>  | <input type="checkbox"/> XC210 Fourche aluminium avec suspension (Frog Legs)<br>CHF 512 |
| <input type="checkbox"/> XC192 Fourche "High trail", en alu<br><i>plus d'espace entre les roues avant (ou directrices) mais réduction du flottement des roues à grande vitesse.</i> |   |

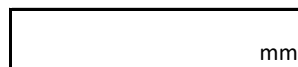
**Note :** de la même couleur que la couleur de contraste choisie, page 9



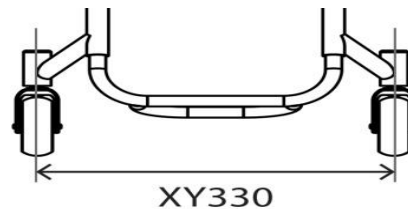
- Noir  Argent

### Écartement des roues avant

- XY330 Écartement des roues avant



- Dimensions optimisées



### Freins

- |   |  |
|---|--|
| <input type="checkbox"/> XD020 Freins ciseaux, actionnement sous l'assise   | <input type="checkbox"/> XD050 Freins à débattement (à pousser)  |
| <input type="checkbox"/> XD030 Freins compacts montés avec pince<br>CHF 111   | <input type="checkbox"/> XD046 Freins à débattement composite (à pousser)<br>CHF 191   |
| <input type="checkbox"/> XD035 Freins compacts avec fixation légère<br>CHF 131 <i>(uniquement avec centre de gravité fixe et soudé)</i> | <input type="checkbox"/> XD085 Freins "Eagle"<br>CHF 294 <i>(voir les couleurs ci-dessous)</i>   |
|   | <input type="checkbox"/> XD086 Freins "Eagle" avec fixation légère<br>CHF 314 <i>(uniquement avec centre de gravité fixe et soudé)</i> |

- XD010 Sans freins

- |                          |                          |                          |                          |
|--------------------------|--------------------------|--------------------------|--------------------------|
| <input type="checkbox"/> | <input type="checkbox"/> | <input type="checkbox"/> | <input type="checkbox"/> |
| Noir                     | Violet                   | Rouge                    | Bleu                     |
- Noir (standard si aucune option sélectionnée)**

## PROTEGE-VETEMENTS / ACCOUDOIRS

Protège vêtements SANS garde-boue		Protège vêtements AVEC garde-boue	
Aluminium		Aluminium	
<input type="checkbox"/> XE030 CHF 196	Aluminium, fixes, vissés	<input type="checkbox"/> XE040 CHF 234	Aluminium, fixes, vissés, avec garde-boue
<input type="checkbox"/> XE080 CHF 196	Aluminium, amovibles	<input type="checkbox"/> XE090 CHF 234	Aluminium, amovibles, avec garde-boue
<input type="checkbox"/> XE180 CHF 234	Aluminium, relevables vers l'arrière	<input type="checkbox"/> XE190 CHF 265	Aluminium, relevables vers l'arrière, avec garde-boue
Carbone		Carbone	
<input type="checkbox"/> XE050 CHF 265	Carbone, fixes, vissés	<input type="checkbox"/> XE060 CHF 399	Carbone, fixes, vissés, avec garde-boue
<input type="checkbox"/> XE100 CHF 368	Carbone, amovibles	<input type="checkbox"/> XE110 CHF 399	Carbone, amovibles, avec garde-boue
<input type="checkbox"/> XE200 CHF 399	Carbone, relevables vers l'arrière	<input type="checkbox"/> XE210 CHF 450	Carbone, relevables vers l'arrière, avec garde-boue
Composite ABS		Dimensions des protège-vêtements avec garde-boue	
<input type="checkbox"/> XE070 CHF 196	Composite, fixes, vissés	Hauteur garde-boue	
<input type="checkbox"/> XE120 CHF 291	Composite, amovibles	<input type="checkbox"/>	10 mm au-dessus du pneu <i>(standard)</i>
Titane		<input type="checkbox"/>	Personnalisée au-dessus du pneu <i>(min. = 10 mm)</i>
<input type="checkbox"/> TMLXE220 CHF 415	Titane, fermement soudé avec 6 mm bord en haut	<input type="checkbox"/>	
Dimensions des protège-vêtements		Position du garde-boue	
Dimensions optimisées		<input type="checkbox"/>	Position du garde-boue centrée; jusqu'au centre du pneu <i>(standard si aucune option sélectionnée)</i>
<input type="checkbox"/>	25 mm au-dessus du pneu <i>(sa forme suit celle du pneu)</i>	<input type="checkbox"/>	Position du garde-boue extérieure; jusqu'à l'extérieur du pneu
<input type="checkbox"/>	Personnalisée au-dessus du pneu <i>(sa forme suit celle du pneu)</i>	<input type="checkbox"/>	
<input type="checkbox"/>	Prot.-vêtem. à hauteur du pneu <i>(sa forme suit celle du pneu)</i>	<input type="checkbox"/>	
Dimensions personnalisées		Accoudoirs	
<input type="checkbox"/>	Longueur du protège-vêtements	<input type="checkbox"/> XF010 CHF 358	Capitonnage fixé par 1 point, hauteur fixe, amovible avec garde-boue en composite <i>(mentionner la hauteur fixe)</i>
<input type="checkbox"/>	Hauteur du prot.-vêtements	<input type="checkbox"/> XF020 CHF 358	Capitonnage fixé par 1 point, hauteur fixe, amovible avec garde-boue en alu <i>(mentionner la hauteur fixe)</i>
<input type="checkbox"/>		<input type="checkbox"/>	Indiquer la hauteur <i>(dessus de tube de siège – dessus du capitonnage)</i>
<input type="checkbox"/>		<input type="checkbox"/>	

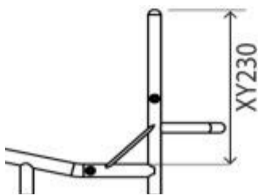
## DOSSIER

### Hauteur de dossier

XY230

Hauteur de dossier fixe  
(non réglable)

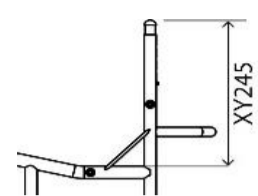
Indiquer la hauteur


 mm


XY245  
CHF 143

Hauteur de dossier réglable  
(+/-25 mm)

Indiquer la hauteur


 mm


### Dossier – fixe ou rabattable

XG010

Dossier fixe (angle arrière fermement soudé,  
dossier non rabattable)

TMLXG020  
CHF 368

Dossier rabattable (verrouillage en position ouverte  
et pliée), réglable en angle (+/-5°)

### Angle de dossier / appui lombaire / dossier rétréci ou évasé

XY360

Angle de dossier



-5

-3

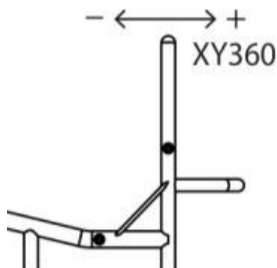
0

+3

+5

Individuel

(degrés max. -10 / +20)

 Grad


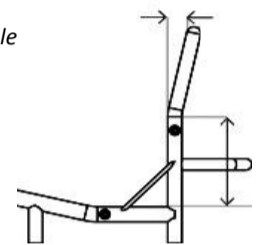
XG100  
CHF 89

Appui lombaire

Hauteur de la partie verticale  
inférieure


 mm

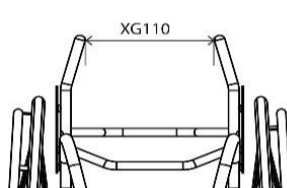
Inclinaison pour la partie  
supérieure


 mm


XG110  
CHF 89

Largeur de dossier rétréci  
(entre les tubes de dossier)

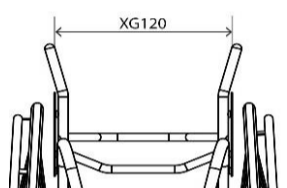
Indiquer la mesure entre les tubes


 mm


XG120  
CHF 89

Largeur de dossier évasée  
(entre les tubes de dossier)

Indiquer la mesure entre les tubes


 mm


### Poignées de poussée

XG070  
CHF 173

Poignées amovibles, vissées dans les tubes de dossier  
(incompatible avec XY245)

XG080  
CHF 265

Poignées escamotables  
(incompatible avec XY245)

XG085  
CHF 290

Poignées escamotables, réglable en hauteur  
(incompatible avec XY245)

XG090  
CHF 305

Poignées réglables en hauteur

Hauteur depuis le sol


 mm

Hauteur optimisée  
(1000 mm depuis le sol)

XG097  
CHF 308

Poignées intégrées

### Options de dossier

XG040  
CHF 158

Dossier fixe, renforcé  
(recommandé pour utilisation avec handbike,  
incompatible avec XY245)

XG130  
CHF 89

Barre de dossier avec profondeur plus grande  
(recommandé pour dossier JAY; standard = 90 mm)

Distance de la toile de dossier à la barre de dossier


 mm



BARRE DE CARROSSAGE	
Centre de gravité réglable	Centre de gravité fixe (fermeture soudée)
<p><b>Remarque sur le centre de gravité réglable (XH110 et XH120) en combinaison avec les protèges-vêtements : en cas de changement de la position du centre de gravité commandée et préconfigurée en atelier de +/-15 mm, il peut être nécessaire de réajuster les protèges-vêtements si ceux-ci ne suivent plus le galbe de la roue.</b></p>	
<p><input type="checkbox"/> XH110 Barre de carrossage, réglable, tube carré, plage de réglage 25–150 mm <i>(nécessaire pour le montage de la roulette anti-bascule XJ010 / XJ020)</i></p> <p>Position de l'axe préconfigurée</p> <p><input type="checkbox"/> mm </p>	<p><input type="checkbox"/> TMLXH090 Barre de carrossage fixe (fermeture soudée), en forme V CHF 368</p> <p>Position de l'axe 25–125 mm</p> <p><input type="checkbox"/> mm </p>
<p><input type="checkbox"/> XH120 Barre de carrossage, réglable, tube arrondi, plage de réglage 60–150 mm</p> <p>Position de l'axe préconfigurée</p> <p><input type="checkbox"/> mm </p>	
Carrossage des roues arrière	Carrossage des roues arrière
<p><input checked="" type="checkbox"/> XY390 Angle de carrossage</p> <p><input type="checkbox"/> 0 <input type="checkbox"/> 1 <input type="checkbox"/> 2 <input type="checkbox"/> 3 <input type="checkbox"/> 5</p>	<p><input checked="" type="checkbox"/> XY390 Angle de carrossage</p> <p><input type="checkbox"/> 0 <input type="checkbox"/> 1 <input type="checkbox"/> 2 <input type="checkbox"/> 3 <input type="checkbox"/> 5</p>
Options barre de carrossage	Options barre de carrossage
<p><input type="checkbox"/> XH040 Barre de carrossage additionnelle, fermeture soudée pour handbike CHF 309</p> <p>Angle de carrossage (barre pour handbike)</p> <p><input type="checkbox"/> 0 <input type="checkbox"/> 5</p> <p>Distance sol / roues avant souhaitée quand le bike est monté (utile pour le réglage de la barre pour handbike)</p> <p><input type="checkbox"/> 30 <input type="checkbox"/> 50 <i>(standard 30 mm si aucune sélection)</i></p>	<p><input type="checkbox"/> XH040 Barre de carrossage additionnelle, fermeture soudée pour handbike CHF 309</p> <p>Angle de carrossage (barre pour handbike)</p> <p><input type="checkbox"/> 0 <input type="checkbox"/> 5</p> <p>Distance sol / roues avant souhaitée quand le bike est monté (utile pour le réglage de la barre pour handbike)</p> <p><input type="checkbox"/> 30 <input type="checkbox"/> 50 <i>(standard 30 mm si aucune sélection)</i></p>
<p><input type="checkbox"/> XH030 Support de barre de carrossage avec suspension (Frog Legs) CHF 741</p>	
Roulettes anti-basculer	Roulettes anti-basculer
<p><input type="checkbox"/> XJ010 Roulette anti-basculer, escamotable à gauche CHF 158 <i>(uniquement avec XH110, incompatible avec XH040)</i></p> <p><input type="checkbox"/> XJ020 Roulette anti-basculer, escamotable à droite CHF 158 <i>(uniquement avec XH110, incompatible avec XH040)</i></p>	<p><input type="checkbox"/> XJ100 Roulette anti-basculer "Sport", amovible CHF 474 <i>(montage au centre de l'axe, pour tout type d'axe)</i></p>

**ROUES ARRIERES / MAINS COURANTES / PNEUS**

Diamètre des roues

- XY420 Roues 24"  XY430 Roues 25"

Écartement roues et protège-vêtements / châssis

XY460 Espace entre roues et protège-vêtements / châssis

15 20 25

Individuel  mm

Roues arrière

- |   |   |
|---|---|
| <input type="checkbox"/> XK010 Fusion 16 rayons<br>(Moyeu argent, rayons noirs)                                       | <input type="checkbox"/> XK320 Spinerger XLX 12 rayons croisés<br>CHF 813 (choix de couleur ci-dessous) |
| <input type="checkbox"/> XK050 Spinerger LX 12 rayons<br>CHF 771 (choix de couleur ci-dessous)                        | <input type="checkbox"/> XK060 Spinerger SPOX 18 rayons<br>CHF 581 (choix de couleur ci-dessous)        |
| <input type="checkbox"/> XK150 Spinerger CLX 18 jante carbone, rayons plats<br>CHF 1'534 Moyeu INCOMPATIBLE en argent | <input type="checkbox"/> XK070 Spinerger BLXL, 18 rayons plats<br>CHF 813 Moyeu INCOMPATIBLE en argent  |

Spinerger couleur rayons

- Noir  Blanc  Jaune
- Rouge  Bleu  Rose
- Violet  Orange  Vert

- XK180 Couleur personnalisée des rayons  
CHF 181 (à indiquer ici svp)
- rayons intérieurs : \_\_\_\_\_
- rayons extérieurs : \_\_\_\_\_

Spinerger couleurs moyeu/jante, anodisées (XK070/roue BLXL uniquement jante en couleur)

- |   |   |  |  |
|---|---|--|--|
| <input checked="" type="checkbox"/> XK190 Moyeu/jante noir                            | <input type="checkbox"/> XK200 Moyeu/jante argent<br>CHF 95 (incomp. avec BLXL/CLX) | <input type="checkbox"/> XK201 Moyeu/jante rouge<br>CHF 382 (uniquem. LX, XLX, BLXL) | <input type="checkbox"/> XK205 Personnalisation<br>CHF 392 couleur moyeu/jante : _____ |
| <input type="checkbox"/> XK202 Moyeu/jante violet<br>CHF 382 (uniquem. LX, XLX, BLXL) | <input type="checkbox"/> XK203 Moyeu/jante bleu<br>CHF 382 (uniquem. LX, XLX, BLXL) | <input type="checkbox"/> XK204 Moyeu/jante or<br>CHF 382 (uniquem. LX, XLX, BLXL)    |  |

Montage mains-courantes

- XY480 Montage étroit  XY485 Montage large
- XL090 Découpe des pattes de fixation (possible uniquement avec montage étroit)  
CHF 113 (recommandé si la distance entre le châssis et la roue est étroite)

Mains courantes

- |   |   |
|---|---|
| <input type="checkbox"/> XL010 Main courante en alu, anodisé, anthracite          | <input type="checkbox"/> XL040 Main courante titane, sans revêtement<br>CHF 267   |
| <input type="checkbox"/> XL160 Main courante Ellipse<br>CHF 402 (rempl. Surge LT) | <input type="checkbox"/> XL035 Main courante Natural Fit LT<br>CHF 345  |
| <input type="checkbox"/> XL020 Main courante Tetra Grip<br>CHF 315                | <input type="checkbox"/> XL150 Main courante Carbolife Gekko<br>CHF 711 <input type="checkbox"/> noir <input type="checkbox"/> argent |
| <input type="checkbox"/> XL100 Main courante Para Grip<br>CHF 315                 | <input type="checkbox"/> XL170 Main courante Carbolife Curve L (noir)<br>CHF 762  |

Pneus

- |   |   |   |
|---|---|---|
| <input type="checkbox"/> XM010 Kenda haute pression             | <input type="checkbox"/> gris (Std.) <input type="checkbox"/> bleu <input type="checkbox"/> rouge | <input type="checkbox"/> XM060 Schwalbe One<br>CHF 71 (uniquement 24" & 25")            |
| <input type="checkbox"/> XM130 Kenda, noir<br>CHF 21            |   | <input type="checkbox"/> XM050 Kenda K885 Mountainbike<br>CHF 30 (uniquement 24" & 25") |
| <input type="checkbox"/> XM020 Schwalbe Marathon Plus<br>CHF 76 |   | <input type="checkbox"/> XM040 Pneu plein tyre Shox, noir<br>CHF 92                     |

Types de valves pour chambre à air

- XY500 Chambre à air avec valve Schraeder  XY490 Chambre à air avec valve Presta

Accessoires pour roues arrière

- |  |  |
|--|--|
| <input type="checkbox"/> XK220 Axe à déverrouillage rapide en titane 130 mm (paire)<br>CHF 123 (incompatible avec XK010 & XK070) | <input type="checkbox"/> XK300 Roues Offroad 22" avec mains-courantes en alu, pneus MTB et axes<br>CHF 716 (remplacement roues 24" avec XM010) |
| <input type="checkbox"/> XK240 Axe à déverrouillage pour tétraplégique (paire)<br>CHF 174  | <input type="checkbox"/> XK310 Roues Offroad 24" avec mains-courantes, pneus MTB et axes<br>CHF 716 (remplacement roues 25" avec XM010)        |



## COULEURS ET FINITIONS DE CHASSIS

Châssis et composants (tube de repose-pieds, protège-vêtements en alu, axe roues arrière uniquement version réglable)

- XN010 Couleur de châssis thermopoudrée  XN150 Accessoires thermopoudrés (de la couleur du châssis si pas d'indication)

Châssis	Composants	<b>brillant</b>
<input type="checkbox"/>	<input type="checkbox"/>	Black gloss 103
<input type="checkbox"/>	<input type="checkbox"/>	White gloss 100
<input type="checkbox"/>	<input type="checkbox"/>	Grey gloss 132
<input type="checkbox"/>	<input type="checkbox"/>	Cream gloss 135
<input type="checkbox"/>	<input type="checkbox"/>	Red gloss 108
<input type="checkbox"/>	<input type="checkbox"/>	Yellow gloss 120
<input type="checkbox"/>	<input type="checkbox"/>	Forest green gloss 143
<input type="checkbox"/>	<input type="checkbox"/>	Green gloss 107
<input type="checkbox"/>	<input type="checkbox"/>	Dark blue gloss 151
<input type="checkbox"/>	<input type="checkbox"/>	Royal blue gloss 154
<input type="checkbox"/>	<input type="checkbox"/>	Blue gloss 174
<input type="checkbox"/>	<input type="checkbox"/>	Duckegg blue gloss 141
<input type="checkbox"/>	<input type="checkbox"/>	Pink gloss 188
<input type="checkbox"/>	<input type="checkbox"/>	Orange gloss 180
<input type="checkbox"/>	<input type="checkbox"/>	Purple gloss 157

Châssis	Composants	<b>mat</b>
<input type="checkbox"/>	<input type="checkbox"/>	Black matt 105
<input type="checkbox"/>	<input type="checkbox"/>	White matt 101
<input type="checkbox"/>	<input type="checkbox"/>	Grey matt 131
<input type="checkbox"/>	<input type="checkbox"/>	Light grey matt 133
<input type="checkbox"/>	<input type="checkbox"/>	Navy blue matt 152

Châssis	Composants	<b>spécial</b>
<input type="checkbox"/>	<input type="checkbox"/>	Chrome Mirror 300
<input type="checkbox"/>	<input type="checkbox"/>	Sparkle silver 170
<input type="checkbox"/>	<input type="checkbox"/>	Metallic black matt 104
<input type="checkbox"/>	<input type="checkbox"/>	Metallic grey matt 130
<input type="checkbox"/>	<input type="checkbox"/>	Black sandpaper 201
<input type="checkbox"/>	<input type="checkbox"/>	Grey sandpaper 202
<input type="checkbox"/>	<input type="checkbox"/>	White sandpaper 200

XN200 Couleur personnalisée (code RAL) :  Châssis  Composants  
 CHF 205

- TMLXN030 Finition de châssis sans revêtement, sablé par billes de verre CHF 263 (composants noir, sauf que XN165 choisi)  XN165 Composants sans revêtement, sablé par billes de verre CHF 112
- TMLXN050 Finition de châssis sans revêtement, polie CHF 514 (composants noir, sauf que XN170 choisi)  XN170 Composants sans revêtement, polie CHF 174

### Couleur de contraste

**Fixations repose-pieds, fourches, fixations axe (uniquement avec barre de carrossage, coulissante)**

- Noir  Argent  XN250 Couleur de contraste personnalisée : \_\_\_\_\_  
 CHF 205  
 Rouge  Bleu  
 Violet

## TOILES

### Toile d'assise

- XP040 Toile d'assise, réglable en tension par sangles  XR050 Plaque d'assise, fibre de carbone CHF 370

### Toile de dossier

- XP050 Toile de dossier, réglable en tension par sangles "Airtec"  XP070 Ailes de dossier renforts en cuir, noir CHF 133

### Toile de dossier (couleur des coutures)

- Argent  Noir  Bleu  Couleur personnalisée : \_\_\_\_\_  
 Rouge  Orange  Violet

### Toile de dossier (couleur du motif RGK)

- Blanc (Std.)  Vert  Bleu  Couleur personnalisée : \_\_\_\_\_  
 Rouge  Orange  Violet

### Toile de dossier (couleur du motif Maxlite)

- Blanc (Std.)  Vert  Bleu  Couleur personnalisée : \_\_\_\_\_  
 Rouge  Orange  Violet

### Accessoires toile de dossier

- XP110 Toile de dossier avec pochette zippée CHF 99

**COUSSIN D'ASSISE**

XP080 Coussin d'assise, mousse  
CHF 93  
*(choisissez la fermeté et la hauteur du coussin)*



souple (CMS040)

medium (CMS050)

50 mm

75 mm

100 mm

Housse de coussin

XP085 Housse de coussin, nylon, noir

XP090 Housse de coussin "Air Lite", noire  
CHF 72

XP100 Housse de coussin, cuir, noire  
CHF 236

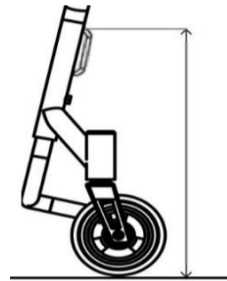
Coussins JAY avec différentes options :  
veuillez consulter le bon de commande correspondant

**OPTION DE CHÂSSIS**

XR060 Passants soudés au châssis pour sangle mollets  
CHF 113  
*(pour monter directement la sangle mollets sur le châssis)*

Précisez la hauteur à partir du sol

Dimensions optimisées



**ACCESSOIRES**

XR080 RGK "Front Wheel", fixation comprise  
CHF 1'071  
*(uniquement avec XB010, TMLXB080, XB150)*

XP120 Protection de châssis, néoprène noir avec fermeture éclair  
CHF 80  
*(noir)*

XP420 Protection châssis, nylon, fermeture velcro  
CHF 54  
*(noir)*

XR010 Pochette d'assise noire avec velcro  
CHF 42  
*(noir)*

XR200 Sac à dos avec logo RGK  
CHF 71  
*(noir)*

XR090 Kit outils

XS060 Sangle mollets

