

NITRUM

NITRUM HYBRID



reddot winner 2022



BON DE COMMANDE

L'illustration peut diverger de l'exécution réelle du produit. Sous réserve d'erreurs, de fautes d'impression et de modifications. À tout moment, il est possible de demander une liste de prix actuelle.

Adresse de facturation ou n° du client			Adresse de livraison	
N° client			correspond à l'adresse de facturation	
N° client			N° client	
Nom			Nom	
Rue			Rue	
NPA/Lieu			NPA/Lieu	
E-mail			E-mail	
Tél.			Tél.	
Informations relatives à la commande			Poids de l'utilisateur	
Commande	Devis	B4M (construit pour moi)	Charge utile max. : 125 kg (Nitrum) / 140 kg (Nitrum Hybrid)	
Commission			Poids de l'utilisateur	kg
N° art. : 66000001 (Nitrum) / 66000003 (Nitrum Hybrid)				
Position tarifaire : 30.128.015 / 40.128.009 (pédiatrie)				
Dernière mise à jour : 25.03.2024, prix valables jusqu'à nouvel avis				

Prix de base **CHF 4'450**

Prix hors TVA / prix de vente recommandé

Nitrum		CHF
NTR010034	Châssis ouvert, angle de dossier et centre de gravité réglables, poids de l'utilisateur 125 kg max.	n/c
NTR010035	Châssis hybrid, angle de dossier et centre de gravité réglables, poids de l'utilisateur 140 kg max. (veuillez noter de la hauteur d'assise)	280
NTR090100	Œillets de fixation pour le transport en voiture	n/c

Options Pro pour Nitrum et Nitrum Hybrid : versions soudées

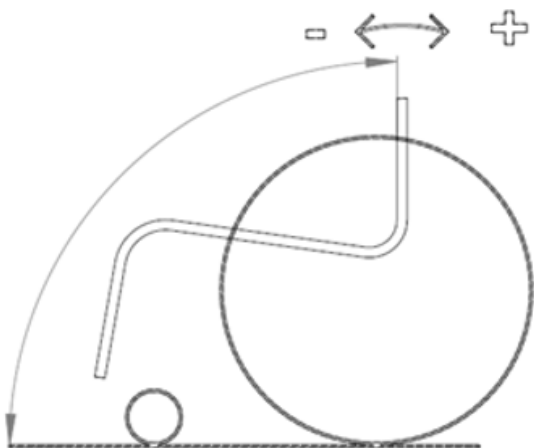
Attention : veuillez vérifier soigneusement les dimensions car un fauteuil soudé n'est pas échangeable.

Hauteur d'assise arrière non réglable, centre de gravité ajustable de seulement +/- 10 mm

NTR010036	Pro avec châssis ouvert, support d'axe soudé, poids de l'utilisateur 125 kg max.	946
NTR010037	Pro avec châssis hybride, support d'axe soudé, poids de l'utilisateur 140 kg max.	946

Variantes de dossier pour Nitrum option Pro

NTR010044	Soudé, non rabattable, angle de dossier non réglable (svp, choisir l'angle et la hauteur de dossier)						n/c
Angle (par rapport au sol)	-4° (86°)	-2° (88°)	-0° (90°)	+2° (92°)	+4° (94°)		
Hauteur de dossier	275	300	325	350	375	400 425 450	
NTR030404	Tube de dossier transversal, large (78 mm)						n/c
NTR030403	Tube de dossier transversal, étroit (48 mm)						n/c
NTR010038	Châssis Pro avec dossier rabattable et angle réglable (svp, choisissez le dossier dans la section «Dossier». Il peut résulter des surcoûts.)						n/c



// Nitrum Hybrid Pro



// Nitrum Pro

Largeur d'assise (mesuré du bord extérieur tube d'assise au bord extérieur tube d'assise)

(mm)	320	340	360	380	400	420	440	460	480	500
------	-----	-----	-----	-----	-----	-----	-----	-----	-----	-----

Profondeur d'assise

(mm)	340	360	380	400	420	440	460	480	500
------	-----	-----	-----	-----	-----	-----	-----	-----	-----

Hauteur d'assise avant (en mm)

Diamètre roues avant / longueur de fourche	Châssis (2)	430	440	450	460	470	480	490	500	510	520	530	540	550	560	570
3"																
3" / 111 mm (1)	Bas				-	-	-	-	-	-	-	-	-	-	-	-
3" / 111 mm (1)	Haut	-	-	-	-				-	-	-	-	-	-	-	-
4"																
4" / 111 mm (1)	Bas	-					-	-	-	-	-	-	-	-	-	-
4" / 123 mm	Bas	-	-					-	-	-	-	-	-	-	-	-
4" / Frog Leg	Bas	-	-	-	-				-	-	-	-	-	-	-	-
4" / 111 mm (1)	Haut	-	-	-	-	-					-	-	-	-	-	-
4" / 123 mm	Haut	-	-	-	-	-	-					-	-	-	-	-
4" / Frog Leg	Haut	-	-	-	-	-	-	-	-				-	-	-	-
5"																
5" / 111 mm (1)(3)	Bas	-	-	-					-	-	-	-	-	-	-	-
5" / 123 mm	Bas	-	-	-	-				-	-	-	-	-	-	-	-
5" / Frog Leg	Bas	-	-	-	-	-	-	-	-			-	-	-	-	-
5" / 111 mm (1)(3)	Haut	-	-	-	-	-	-	-				-	-	-	-	-
5" / 123 mm	Haut	-	-	-	-	-	-	-	-				-	-	-	-
5" / Frog Leg	Haut	-	-	-	-	-	-	-	-	-	-	-	-	-	-	-
6"																
6" / 123 mm	Bas	-	-	-	-	-					-	-	-	-	-	-
6" / Frog Leg	Bas	-	-	-	-	-	-	-	-	-	-		-	-	-	-
6" / 123 mm	Haut	-	-	-	-	-	-	-	-	-			-	-	-	-
6" / Frog Leg	Haut	-	-	-	-	-	-	-	-	-	-	-	-	-	-	-

Hauteur d'assise arrière (La hauteur d'assise arrière ne peut être inférieure à la hauteur d'assise avant que de 0 à 130 mm)

Haut. d'assise arrière en mm	370	380	390	400	410	420	430	440	450	460	470	480	490	500
Roue arrière 24" (4)(6)														-
Roue arrière 25" (5)(6)	-													

La hauteur d'assise arrière est réglable de ± 10 mm. Nitrum et Nitrum Hybrid avec option Pro non réglable.

Hauteur d'assise arrière minimum Nitrum Hybrid et Nitrum Hybrid Pro :

24" :	420 mm avec toile d'assise Airflow	NTR020012/ 17/ 18/ 19
	430 mm avec toile d'assise nylon	NTR020002/ 03/ 04
25" :	430 mm avec toile d'assise Airflow	NTR020012/ 17/ 18/ 19
	440 mm avec toile d'assise nylon	NTR020002/ 03/ 04

(1) Disponible aussi avec fourche monobras – choisissez la fourche dans la section «Fourches roues avant»

(2) Le châssis haut est 40 mm plus haut et permet d'utiliser les fourches Carbotecture 111 mm plus courtes pour un gain de poids supplémentaire.

(3) 460 mm (châssis bas) et 500 mm (châssis haut) non disponibles avec fourche monobras

(4) Hauteur d'assise non réglable pour 370 mm ou 490 mm

(5) Hauteur d'assise non réglable pour 380 mm ou 500 mm

(6) Hauteur d'assise arrière 370 mm (24") et 380 mm (25") uniq. avec NTR020012 / 17 / 18 (toile d'assise Airflow)

Assise		Position tarifaire	CHF	
Toile d'assise				
NTR020002	Toile d'assise, nylon, ajustable, 1 poche ustensiles	30.507.000	Std	
NTR020003	Toile d'assise, nylon, ajustable, 2 poches ustensiles (1)	70.362.000	60	
NTR020004	Toile d'assise, nylon, ajustable, 1 poche ustensiles et 1 poche cathéter (1)	70.362.000	60	
NTR020012	Toile d'assise Airflow, 1 poche ustensiles (2)(3)	30.507.000	215	
NTR020017	Toile d'assise Airflow, 2 poches ustensiles (1)(2)(3)	70.362.000	215	
NTR020018	Toile d'assise Airflow, avec poche ustensiles et poche cathéter (1)(2)(3)	70.362.000	215	
NTR020019	Toile d'assise Airflow, superlight, sans poche, poids de l'utilisateur max. 85 kg (2)(3)(4) (L)	30.507.000	215	
NTR020000	Sans toile d'assise		n/c	
Coussin d'assise, housse avec fermeture éclair, noir				
NTR020101	Mousse composite 30 mm (dureté moyenne)	70.141.000	142	
NTR020102	Mousse composite 50 mm (dureté moyenne)	70.141.000	142	
Accessoires assise				
NTR090018	Ceinture pelvienne avec boucle, métal (5)	70.112.000	83	
Coussins JAY (d'autres coussins JAY avec différentes options sont disponibles. Veuillez consulter le bon de commande correspondant)				
JAY020002	JAY Basic		155	
JAY020003	JAY Soft Combi P		300	
JAY020001	JAY Easy Visco	base arrondie	base plate	430
JAY020007	JAY Easy Fluid	base arrondie	base plate	550
JAY020004	JAY Lite		655	

(1) À partir de largeur d'assise 340 mm

(2) Impossible ultérieurement de changer toile d'assise airflow par toile d'assise nylon

(3) Uniquement jusqu'à 480 mm

(4) Charge supplémentaire max. 85 kg, largeur d'assise max. 400 mm

(5) Incompatible en combinaison avec dossier soudé

Dossier							Position tarifaire	CHF
NTR030157	Dossier aluminium, mécanisme de pliage : barre de déverrouillage (1)	250 - 300	300 - 350	350 - 400	400 - 450		Std	
		250	300	350	400			
		275	325	375	425			
		300	350	400	450			
NTR030158	Dossier aluminium, mécanisme de pliage : poignée tournante (Twist-Lock) (2)						292	
		275	350	425				
		300	375	450				
		325	400					
NTR030159	Dossier aluminium, poids léger, mécanisme de pliage : barre de déverrouillage (3) (L)						260	
		250	325	400				
		275	350	425				
		300	375	450				
	NTR030404 Tube de dossier transversal large (espace de 78 mm entre toile de dossier et tube transversal (4))						n/c	
	NTR030403 Tube de dossier transversal étroit (espace de 48 mm entre toile de dossier et tube transversal uniq. avec dossier poids léger NTR030159) (4)						n/c	
NTR030012	Angle réglable, non pliable (vers l'avant) (couleur de la plaque d'angle de dossier : noir) (5)						n/c	
NTR030015	Angle réglable, pliable (vers l'avant) (couleur de la plaque d'angle de dossier : noir) (5)						Std	
NTR030102	Verrouillage en mode rabattu						73	

Poignées de poussée et toile de dossier							Position tarifaire	CHF
Poignées de poussée – svp, ne choisir qu'une variante (6)								
NTR030200	Sans poignées de poussée (L)						n/c	
NTR030201	Poignées de poussée, longues (7)					30.510.000	Std	
NTR030203	Poignées de poussée pliables (7) (8)					30.510.000	155	
NTR030204	Poignées de poussée réglables en hauteur (8) (+)					30.510.000	260	
NTR030205	Poignées de poussée réglables en hauteur, pour dossier JAY (8) (+)					30.510.000	260	
Toile de dossier (EXO Evo)								
NTR030316	EXO, fibre synthétique, rembourrée, ajustable, 1 poche arrière, noir					30.507.000	n/c	
	Couleur liseré :	noir	orange	argent	rouge	bleu	n/c	
NTR030317	EXO PRO, fibre synthétique, rembourrée, ajustable, respirant, tissu à mailles d'espacement, 1 poche arrière, noir					30.507.000	Std	
	Couleur liseré :	noir	orange	argent	rouge	bleu	n/c	
NTR030300	Sans toile de dossier						n/c	

Dossier freestyle							Position tarifaire	CHF
NTR030090	Dossier freestyle, dossier J3, galbe peu profond (SC)					70.131.100	1'280	
	hauteur de la coque de dossier 240 mm (9)						n/c	
	hauteur de la coque de dossier 310 mm (10)						n/c	
	largeur de la coque de dossier 320 mm – à partir de largeur d'assise 320 mm						n/c	
	largeur de la coque de dossier 370 mm – à partir de largeur d'assise 380 mm						n/c	
	largeur de la coque de dossier 420 mm – à partir de largeur d'assise 440 mm						n/c	
NTR030012	Angle réglable, non pliable (vers l'avant) (couleur de la plaque d'angle de dossier : noir) (11)						n/c	
NTR030015	Angle réglable, pliable (vers l'avant) (couleur de la plaque d'angle de dossier : noir) (11) (12)						n/c	
	Couleur de la plaque d'angle de dossier :	orange	argent	rouge	bleu		n/c	
NTR030102	Verrouillage en mode rabattu						73	
NTR030211	Poignées de poussée amovibles (13)						155	

(1) Choisissez le réglage atelier (mm). Réglage ultérieur de la hauteur possible entre 250 - 300 mm; 300 - 350 mm; 350 - 400 mm; 400 - 450 mm

(2) Incompatible avec une largeur d'assise de 320 mm, réglable en hauteur +/- 10 mm

(3) Non réglable en hauteur, incompatible en combinaison avec poignées de poussée réglables en hauteur

(4) Choix possible uniq. pour NTR030159, dossier aluminium, poids léger

(5) Réglable : de -17,5° à +10°

(6) Incompatible en combinaison avec dossier Freestyle

(7) Incompatible avec poignées de poussée réglables en hauteur

(8) Dès 325 mm hauteur de dossier

(9) Hauteur de dossier 275 - 350 mm

(10) Hauteur de dossier 325-425 mm

(11) De -17,5° à +10°

(12) Mécanisme de pliage : barre de déverrouillage

JAY J3 – dossier, kit de fixation incl. et accessoires (1)

Position tarifaire 70.131.000

CHF

Dossier J3, galbe peu profond (SC)		Court (S)		Moyen (M)		Grand (T)		
Thoracique moyen (MT)				JAY030010	340 mm	JAY030033	380 mm	1'180
Thoracique supérieur (UT)		JAY030012	420 mm	JAY030019	460 mm	JAY030025	500 mm	1'180
Hauteur d'épaule (SH)		JAY030015	530 mm	JAY030022	570 mm	JAY030028	610 mm	1'180
Dossier J3, galbe moyen (MC)		Court (S)		Moyen (M)		Grand (T)		
Thoracique moyen (MT)				JAY030011	340 mm	JAY030018	380 mm	1'280
Thoracique supérieur (UT)		JAY030013	420 mm	JAY030020	460 mm	JAY030026	500 mm	1'280
Hauteur d'épaule (SH)		JAY030016	530 mm	JAY030023	570 mm	JAY030029	610 mm	1'280
Dossier J3 Carbone, peu profond (SC)		Court (S)		Moyen (M)		Grand (T)		
Thoracique inférieur (LT)		JAY060001	170 mm			JAY060002	240 mm	1'280
Thoracique moyen (MT)		JAY060003	300 mm			JAY060004	380 mm	1'280

Accessoires – seulement pour dossier JAY J3 : appui-tête Whitmyer (avec coussin), fixation incluse

Position tarifaire

WHT030415	Whitmyer COBRA XTRA, rabattable (2)	70.121.000	799
WHT030416	Whitmyer AXYS, standard (2)	70.121.000	467

Accessoires – seulement pour dossier JAY J3 Carbone

JAY090058	Poche accessoires (3)	70.362.000	70
-----------	-----------------------	------------	----

Parties latérales & accoudoirs

Position tarifaire

CHF

NTR040101	Partie latérale carbone, étroite, noir (4) (5) (L)	30.508.000	n/c
NTR040102	Partie latérale aluminium, protection contre le froid, sans garde-boue, en couleur du châssis	30.508.000	Std
NTR040103	Partie latérale aluminium, protection contre le froid, avec garde-boue, en couleur du châssis (6)	30.508.000	n/c
NTR040104	Partie latérale carbone, protection contre le froid, avec garde-boue, noir (6)	30.508.000	n/c
NTR040107	Partie latérale matière plastique, amovible, à fixer (Quickie Style)	30.508.000	n/c
NTR040050	Partie latérale support central, rembourrage accoudoir (250 mm) réglable en hauteur, amovible (Quickie Style) (7)	30.508.000	310
NTR040051	Partie latérale support central, rembourrage accoudoir (350 mm) réglable en hauteur, amovible (Quickie Style) (7)	30.508.000	310
NTR040052	Partie latérale support central, rembourrage accoudoir (330 mm) réglable en prof. / en hauteur par outil, amovible (7) (+)	30.508.000	257
NTR040117	Tube accoudoir, aluminium, pivotant (latéral), amovible, caoutchouc-mousse, noir (9) (+)	30.508.000	139
NTR040000	Sans partie latérale et accoudoirs		n/c
NTR040061	Mécanisme de pivotement (vers l'arrière) pour partie latérale aluminium (10)	30.508.000	289

Repose-pieds

Position tarifaire

CHF

NTR050029	Repose-pieds étrier, poids léger, aluminium (11) (L)	30.505.000	Std
NTR050030	Repose-pieds étrier, poids léger, aluminium avec palette (11)	30.505.000	n/c
NTR050025	Repose-pieds, continu, poids léger, matière plastique, angle/profondeur réglables, sangle mollet, noir (11)	30.505.000	100
NTR050024	Repose-pieds, continu, poids léger, aluminium, angle/profondeur réglables, sangle mollet, en couleur du châssis (11)	30.505.000	100
NTR050026	Repose-pieds, continu, poids léger, carbone, angle/profondeur réglables, sangle mollet, noir (11)	30.505.000	132
NTR050034	Palette monobloc, continu, poids léger, aluminium, angle/profondeur réglables, montage haut , sangle mollet, en couleur du châssis	30.505.000	n/c
NTR050125	Palette monobloc «Performance», aluminium, angle réglable, sangle mollet, noir (11)	30.505.000	100
NTR050128	Palette monobloc, plastique, angle/profondeur réglables, relevable (vers l'arrière), noir (12) (13) (+)	30.505.000	100
NTR050022	Palette sép., aluminium, angle réglable, relevable (latérale), sangle mollet, en couleur du châssis (14) (15) (+)	30.505.000	100
NTR050127	Cales latérale, réglable, pour encadrer les pieds (uniq. en combinaison avec repose-pieds, continu, poids léger) (16)		53

(1) Incompatible avec NTR030090 dossier freestyle avec JAY J3 dossier carbone (SC)

(2) Seulement avec dossier J3

(3) Seulement avec dossier JAY J3 carbone

(4) Avec roue 24", hauteur d'assise arrière au moins 410 mm

(5) Avec roue 25", hauteur d'assise arrière au moins 430 mm

(6) Dès hauteur d'assise arrière 390 mm

(7) Incompatible en combinaison avec tube d'accoudoir

(8) Incompatible avec centre de gravité 80 mm, 92 mm ou 104 mm

(9) Non compatible en combinaison avec axe de handbyke, ni avec dossier Pro soudé

(10) Seulement avec NTR040102 partie latérale aluminium. Incompatible avec NTR010044 dossier PRO, soudé; incompatible avec NTR030158 dossier aluminium, mécanisme de pliage : poignée

(11) LJ 360 mm - 520 mm

(12) Dès 320 mm LA, dès 330 mm LJ; incompatible avec roue avant 6"

(13) Charge supplémentaire 125 kg max.

(14) Dès 420 mm LJ; incompatible avec roue avant 4" ou 6", uniq. jusqu'à 460 mm largeur d'assise

(15) Avec barre de renforcement de châssis à hauteur de la sangle mollets

(16) Uniq. avec palette monobloc, poids léger

Longueur bas de jambe (LJ) (Attention : LJ maxi. doit être inférieure de 30 mm à la hauteur d'assise avant)

220	230	240	250	260	270	280	290	300	310	320
330	340	350	360	370	380	390	400	410	420	430
440	450	460	470	480	490	500	510	520		

Châssis bas : LJ 220 - 350 mm uniq. avec palette poids léger montée en hauteur; toutes autres palettes LJ 360 - 500 mm

Châssis haut : LJ 220 - 390 mm uniq. avec palette poids léger montée en hauteur; toutes autres palettes LJ 390 - 520 mm

Châssis

CHF

Longueur du châssis

NTR010206	Châssis standard	Std
NTR010207	Châssis long (1)	n/c

Angle du châssis

NTR010012	100° (2)	n/c
NTR010013	92°, Performance (2)	Std
NTR010009	88°, Performance Compact (2) (3)	n/c

Courbure

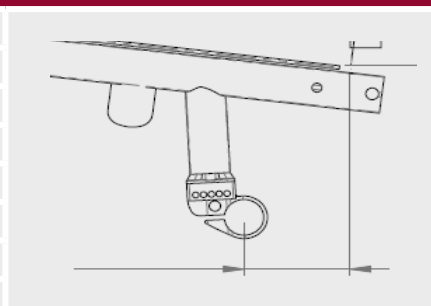
NTR010100	Standard (0 mm)	Std
NTR010101	Légère (10 mm) (4)	n/c
NTR010103	Performance (30 mm) (5)	n/c

Accessoires

NTR010040	Protection de châssis design	68
NTR110156	Lumières Twin-LED, montées sur support de fourche, batterie et boîtier de contrôle sur la sangle mollet	209
NTR010500	Rallonge de l'empattement handbike (6) (+)	314

Centre de gravité

COG20	20 mm
COG32	32 mm
COG44	44 mm
COG56	56 mm
COG68	68 mm
COG80	80 mm
COG92	92 mm
COG104	104 mm



(1) longueur supp. 20 mm entre le bord avant de la toile d'assise et le début de courbure du châssis, incompatible avec profondeur d'assise 500 mm

(2) Impossible de changer ultérieurement les roues avants 3"/4" par 5"/6"

(3) Disponible seulement avec rétrécissement 0 ou 30 mm. Différence de hauteur d'assise avant/arrière d'au-moins 30 mm

(4) Incompatible avec châssis Performance Compact FF 88°

(5) Incompatible avec largeur d'assise 320 mm

(6) Toujours 3° de plus de carrossage que sur le premier axe, incompatible avec Wheeldrive

Accessoires châssis		Position tarifaire	CHF
NTR090031	Suspension (jusqu'à 70 kg) (1)(2) (+)	70.374.000	461
NTR090032	Suspension jusqu'à 120 kg) (1)(2) (+)	70.374.000	461
Barre de basculement			
NTR090001	Levier de basculement, montage à gauche	30.506.000	51
NTR090002	Levier de basculement, montage à droite	30.506.000	51
NTR090003	Levier de basculement, paire (3) (+)	30.506.000	102
NTR090009	Porte canne (4)	30.512.000	51
Roulette de sécurité, pivotante			
NTR090004	Roulette de sécurité, pivotante, montage à gauche (+)	30.501.000	120
NTR090005	Roulette de sécurité, pivotante, montage à droite (+)	30.501.000	120
NTR090006	Roulette de sécurité, pivotante, paire (5) (+)	30.502.000	240
NTR090007	Roulette de sécurité, encliquetable, paire (Quickie Style) (+)	30.502.000	120
Roulette de sécurité, relevable (incompatible avec rallonge de l'empattement handbike)			
NTR090033	Roulette de sécurité, relevable, à gauche (6) (+)	30.501.000	166
NTR090008	Roulette de sécurité, relevable, à droite (6) (+)	30.501.000	166
NTR090035	Roulette de sécurité sport, encliquetable (7) (+)	30.501.000	347
NTR090010	Roulette de transit (8) (+)		268
NTR090016	Protection du cadre, noir		58

Ajustement pour handbike ATTITUDE		Position tarifaire	CHF
NTR090211	sans commande d'ATTITUDE (9)		100
NTR090212	avec commande d'ATTITUDE (10)		n/c

Fourches roues avants (veuillez comparer votre sélection avec la hauteur d'assise avant choisie)		Position tarifaire	CHF
NTR080013	Fourche roue avant, Carbotecture®, noir (incomp. avec assistance électrique auxiliaire / WheelDrive) (uniquement 111 mm) (L)		Std
	orange argent rouge (11) bleu (11)		47
NTR080029	Fourche roue avant, aluminium, noir (uniquement 123 mm) (12)		n/c
	orange argent		47
NTR080008	Fourche monobras, aluminium, noir (uniquement 111 mm) (12) (13)		188
	orange argent rouge bleu		47
NTR080007	Fourche roue avant, aluminium, suspension (Frog Legs®), noir (12) (14) (+)	70.374.000	609

Roues avant (veuillez comparer votre sélection avec la hauteur d'assise avant choisie)		Position tarifaire	CHF
NTR080301	Roues avant, pneus pleins (dur), jante : matière plastique, noir	30.511.000	Std
NTR080302	Roues avant, pneus pleins (souple), jante : matière plastique, noir (15)	30.511.000	n/c
NTR080304	Roues avant, pneus pleins (dur), jante : aluminium, argent (16)	30.511.000	125
NTR080306	Roues avant, pneus pleins (souple), jante : aluminium, argent (16)	30.511.000	125
	Couleur du jante : noir orange rouge bleu		n/c

(1) Incompatible avec centre de gravité 68 - 104 mm, avec hauteur d'assise 370 - 420 mm (avec 24") ou 370 - 430 (avec 25"), avec tube d'axe carbone, roue de sécurité sport ou levier de basculement.

(2) Non autorisé pour l'utilisation de handbike. Disponible uniq. jusqu'à largeur d'assise 460 mm.

(3) Incompatible avec roues de sécurité

(4) Uniq. en combinaison avec levier de basculement

(5) Incompatible avec levier de basculement

(6) Incompatible en combinaison avec axe de handbike

(7) Incompatible avec axe carbone, incompatible avec centre de gravité 20 mm

(8) roues 3"

(9) Piton d'amarrage monté, impossible en combinaison avec suspension ou frein compact poids léger EVO

(10) Piton d'amarrage monté, impossible en combinaison avec suspension ou frein compact poids léger EVO. Commande d'ATTITUDE avec un bon de commande séparé

(11) Rouge et bleu uniq. en combinaison avec roue avant, pneu plein (souple)

(12) Compatible avec assistance électrique auxiliaire

(13) Uniquement en 111 mm, uniq. avec roue avant 4" ou 5", pneu plein (souple), jante en aluminium

(14) Uniquement en combinaison avec roues avants 4" et 5"

(15) Disponible uniq. en 5" ou 6"

(16) Disponible uniq. en 4" ou 5"

(17) Disponible uniq. en 4"

Roues arrières (comparer votre choix à la hauteur d'assise arrière choisie et choisir un seul modèle de roue svp.) (12)				CHF	
NTR070001	Roues arrières universel, 36 rayons (argent), rayons en croix (2) (+)			n/c	
NTR070002	Roues arrières, Design, 36 rayons (argent), rayons droits (2)			n/c	
NTR070003	Roues arrières, poids léger 24", 24 rayons (argent), rayons droits, jante et moyeu (noir)			Std	
	Couleur du jante/moyeu :	orange anodisé (3)	bleu anodisé (3)	rouge anodisé (3)	149
NTR070004	Roues arrières, Proton, 24 rayons (noir), rayons droits (4) (L)			304	
NTR070005	Roues arrières, Spinergy, 18 rayons (noir), rayons droits, moyeu : argent			576	
NTR070007	Roues arrières, Spinergy, 12 rayons (noir), rayons droits, moyeu : noir			734	
NTR070009	Roues arrières, Mountainbike, 36 rayons (argent), rayons droits (2) (5)			314	
NTR070010	Roues arrières Mountainbike, set de rechange avec pneus et axe à déverrouillage rapide (2) (5)			419	

Axe à déverrouillage				CHF
NTR070150	Axe à déverrouillage rapide (6)			Std
NTR070153	Axe à déverrouillage, superlight, titane (7) (L)			146

Pneus			Position tarifaire	CHF
NTR070101	Pneus, chambre à air, profil fin, Schwalbe Right Run (2)		30.511.000	n/c
NTR070107	Pneus, chambre à air, sans profil, Schwalbe One (L)		30.511.000	n/c
NTR070102	Pneus, increvables, profil fin (+)		30.511.000	46
NTR070104	Pneus, chambre à air, anti-panne, profil gros, Schwalbe Marathon Plus Evolution (+)		30.511.000	57

Mains courantes			Position tarifaire	CHF
NTR070201	Mains courantes, aluminium, thermolaquées, clair (L)			n/c
NTR070202	Mains courantes, aluminium, anodisées, argent (L)			n/c
NTR070203	Mains courantes, aluminium, thermolaquées, colorées (8) (L)			
NTR070204	Mains courantes, acier inoxydable, argent (+)			n/c
NTR070205	Mains courantes, titane, nature			209
NTR070206	Mains courantes, titane, thermolaquées, clair			209
NTR070207	Mains courantes, Supergrip® (+)		70.171.000	305
NTR070208	Mains courantes, Maxgripp® (2) (+)		70.171.000	368
NTR070212	Mains courantes, Ellipse 3R, noire (+)		70.171.000	368
NTR070250	Housse pour main courante, caoutchouc (9)		70.170.000	125
B4M	Mains courantes, Carbolife QUADRO (FMG-MF06-3247-03 = 24") (2) (10) (+)		70.171.000	442
B4M	Mains courantes, Carbolife GEKKO (FMG-MF06-3247-01 = 24" / FMG-MF06-3247-02 = 25") (10) (+)		70.171.000	442

Annexe main courante			
NTR070307	Annexe main courante, super-étroite (7 mm) (11)		104
NTR070317	Annexe main courante, étroit (17 mm)		Std
NTR070327	Annexe main courante, large (27 mm)		n/c

Tube de l'axe			
NTR010401	Tube de l'axe, aluminium, noir		Std
NTR010402	Tube de l'axe, carbone, noir (uniquement avec carrossage de roue 0° et 3°) (12)		208
NTR010403	Assemblage de l'essieu superlight, carbone (12) (13) (L)		546

(1) Pour les usagers de plus de 100 kg nous recommandons la roue arrière universel
(2) Uniquement 24"
(3) Couleur des rayons : noir
(4) Charge utile max. 100 kg
(5) Incompatible en combinaison avec frein compact ou frein compact poids léger
(6) Standard, inox
(7) Embout rouge, incompatible en combinaison avec roue universel
(8) Choix de couleur page 11

(9) Incompatible avec 25" et 26" et Ellipse
(10) Conditions et délais de livraison différents pour B4M (Built for me)
(11) Uniq. avec main courante inox ou Ellipse 3R
(12) Les axes carbone ne sont pas autorisés pour tous montages tels que dispositif de propulsion ou remorque
(13) Support et tube d'axe en carbone. Incompatible en combinaison avec Wheeldrive, uniq. disponible avec carrossage 0°, sans réglage d'écartement des roues

Carrossage de roue

NTR070600	0°					n/c
NTR070603	3°					Std
NTR070606	6° (1)					n/c
NTR070609	9° (2)					n/c

Protège-rayons (3)

						Position tarifaire	CHF
NTR070831	Transparent					30.509.000	208
NTR070823	Princess	NTR070827	Silk	NTR070833	Zebra		240
NTR070816	Happy Lions	NTR070830	Tiger	NTR070818	Jungle Fever		240
NTR070819	Monkeys	NTR070813	Galaktica	NTR070811	Feather		240
NTR070820	Oriental	NTR070821	Pirates	NTR070806	Chrome		240
NTR070829	Superhero	NTR070814	Graffiti	NTR070803	Basketball 2		240
NTR070817	Hot Wheels	NTR070802	Basketball	NTR070828	Space		240
NTR070822	Pool	NTR070812	Flying Water				240

Freins

						Position tarifaire	CHF
NTR060001	Frein standard						Std
NTR060002	Frein à débattement court						n/c
NTR060023	Frein compact EVO (4)						83
NTR060024	Frein compact EVO, poids léger (4) (5) (L)						104
NTR060010	Rallonge de frein pour frein à débattement court, pivotant, pliable (6)					30.504.000	51
NTR060006	Frein unilatéral, utilisation à gauche (+)						313
NTR060007	Frein unilatéral, utilisation à droite (+)						313

Accessoires

						Position tarifaire	CHF
NTR090000	Jeu d'outils						Std
NTR090024	Pompe à pied, haute pression (0 - 11 bar)						83
NTR090025	Pompe manuelle						19
NTR090030	Sac à dos					70.362.000	72
NTR090014	Châssis renforcé pour handbike provenant de fabricants externes (7)						314
NTR090026	Poche pour téléphone portable						31

(1) Incompatible avec axe carbone et en combinaison avec Wheeldrive

(2) Incompatible avec axe carbone et en combinaison avec axe de handbike ou Wheeldrive

(3) Uniq. 24"

(4) Incompatible en combinaison avec carrossage 6° & 9°

(5) Le centre de gravité peut encore être déplacé de ± 20 mm max.. Non autorisé pour l'utilisation de handbike à accrocher.

(6) Uniq. en combinaison avec NTR060002 Frein à débattement court

(7) Non nécessaire avec handbike ATTITUDE. Impossible / non nécessaire avec Nitrum Hybrid

Couleur du châssis, main courante

	Châssis	Mains cour.			Châssis	Mains cour.	
02 Argent brillant				29 Noir			
03 Argent mat				31 Noir mat			
06 Jaune soleil				32 Blanc signalisation			
14 Bleu				33 Pink			
15 Marine brillant				34 Dark Chocolate métallisé			
16 Marine mat				35 Bleu ciel			
19 Violet brillant				36 Cyan métallisé			
21 Rouge rubis				37 Rouge Mars (Orange)			
22 Rouge brillant				40 Kiwi			
23 Rouge mat				41 Flamant Glitter			
24 Tutti Frutti Orange				42 Anthracite mat			
27 Graphite métallisé				46 Vert mamba			
Plus-value couleurs		61		Plus-value couleurs		61	

Choix de couleur pour autocollants «NITRUM» et «SOPUR»

CHF

NTR100550	Noir	n/c
NTR100551	Argent	n/c
NTR100552	Orange	n/c
NTR100553	Rouge	n/c
NTR100554	Bleu	n/c

Choix de couleur pour serrage de l'axe (1)

CHF

NTR100560	Argent	n/c
NTR100561	Orange	n/c
NTR100562	Rouge	n/c
NTR100563	Bleu	n/c

Choix de couleur pour décor de châssis «Floating Dots» (résistant aux rayoures, non détachable) (2)

CHF

NTR100570	Noir	209
NTR100575	Noir mat	209
NTR100571	Argent (gris)	209
NTR100572	Orange	209
NTR100573	Rouge	209
NTR100574	Bleu	209

(1) Aucune sélection possible en combinaison avec NTR010403 assemblage de l'essieu superlight, (2) Le choix de couleur pour autocollants (NTR100550-54) est incompatible en combinaison avec le décor de châssis «Floating Dots».

Commentaires pour B4M (veuillez demander un devis; les délais de livraison peuvent diverger)

built4me

Nitrum		CHF
Prix de base		4'450
Total des suppléments	(veuillez additionner les suppléments et inscrire la somme à droite)	
Emballage et participation aux frais d'expédition		50
Prix hors TVA		
TVA 8.1%		
Prix T.T.C.		

Date			Signature
Jour	Mois	Année	

**Sunrise Medical SA**

Erlenauweg 17
 3110 Münsingen
 Fon 031 958 3838
 cs@sunrisemedical.ch
 www.SunriseMedical.ch

Veillez respecter la procédure de mesure:

Forts de notre expérience pratique depuis de longues années, nous recommandons la procédure de mesure suivante. Dans certains cas, il est possible de s'en écarter.

Largeur d'assise (LA):

- Sur l'utilisateur : laisser un espace d'une paume de main à la verticale entre le bassin et la partie latérale (ensemble environ 10 - 20 mm).
- Au fauteuil : mesuré du bord extérieur tube de l'assise au bord extérieur tube de l'assise.

Profondeur d'assise (PA):

- Sur l'utilisateur – pour position assise 90° : du dossier jusqu'au creux du genou moins 2 - 3 doigts (environ 30 - 60 mm). Attention en cas d'habillement adaptable.
- Au fauteuil : du tube du dossier jusqu'au bord avant de la toile d'assise.
- Sur le Nitrum avec dossier à angle réglable : mesurer du bord avant de la toile d'assise jusqu'au support du tube de dossier et ajouter 6 mm pour l'épaisseur de la paroi du support.

Hauteur avant de l'assise:

- Sur l'utilisateur – pour position assise 90° : du creux du genou jusqu'au sol.
- Au fauteuil : du tube avant de l'assise jusqu'au sol (au moins 30 mm plus long que la mesure utilisateur).
Veillez ne pas oublier la hauteur du coussin d'assise.

Hauteur arrière de l'assise:

Au fauteuil : du tube d'assise arrière (au niveau du dos) jusqu'au sol.

Remarque : la différence maximale possible entre la hauteur avant et arrière de l'assise est de 110 mm.

Hauteur du dossier:

- Sur l'utilisateur : de l'assise jusqu'à un doigt (10 - 20 mm) en-dessous de l'omoplate.
- Au fauteuil : du tube arrière de l'assise jusqu'au bord supérieur de la toile de dossier.

Attention : la hauteur du dossier dépend aussi du degré du handicap.

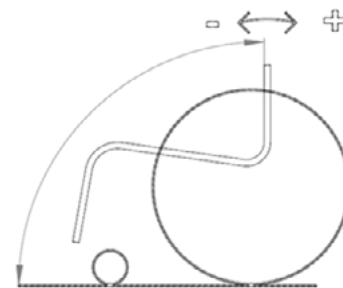
Angle du dossier :

Au fauteuil : 0° correspond à l'angle de 90° mesuré par rapport à l'assise.

Angles négatifs < 90° et angles positifs > 90° (+).

Centre de gravité :

Au fauteuil : faire tomber un fil d'aplomb du tube arrière de l'assise (au niveau du dos) et mesurer la distance par rapport au milieu du logement d'axe.



Données techniques

Largeur totale :		Largeur avec:	Roues arrières 24"	Roues arrières 25"
Hauteur totale:	1000 mm	Carrossage 0°:	SB + 170 mm	SB + 170 mm
Longueur totale:	992 mm	Carrossage 3°:	SB + 230 mm	SB + 240 mm
Pente max. en sécurité:	695 mm	Carrossage 6°:	SB + 290 mm	SB + 300 mm
Poids:	à partir de 7,5 kg	Carrossage 9°:	SB + 360 mm	SB + 370 mm
Poids sans roues:	à partir de 4,6 kg			
Raxon de braquage max.:	7°			
Poids élément le plus lourd:	2,1 kg			

Des équipements supplémentaires, comme par ex. accoudoirs, peuvent augmenter la largeur totale. Toute modification de la configuration peut changer la hauteur d'assise. Tolérances de ± 10 mm dues à la fabrication.

Poids

Nous souhaitons être le plus transparent quant au poids du Nitrum. C'est pourquoi nous vous montrons ci-après comment se présente la version 7,5 kg du Nitrum et comment trouver la configuration individuelle la plus légère sur la fiche de commande.

Châssis:

- châssis haut
- angle du châssis 92°
- courbure du châssis 30 mm
- largeur d'assise 360 mm
- profondeur d'assise 400 mm
- hauteur d'assise avant 470 mm
- hauteur d'assise arrière 430 mm
- toile d'assise Airflow, superlight

Dossier:

- aluminium, poids léger
- hauteur du dossier 325 mm
- sans poignées de poussée

Partie latérale :

carbone, étroite, noir

Axe :

assemblage de l'essieu superlight, carbone

Freins : frein compact EVO & EVO, poids léger

Repose-pieds :

repose-pieds étrier, poids léger, aluminium

Roues avant:

- Proton, 24"
- mains courantes, aluminium, anodisé, argent
- pneus, Schwalbe One
- axe à déverrouillage, superlight, titane

Roues avant et fourches roues avants:

- fourche Roue avantavant, Carbotecture®
- roues avants, pneus pleins (souple)

Nitrum : configuration 7,5 kg; Nitrum avec options Pro : 7,2 kg



Nitrum Hybrid : configuration 8,4 kg; Nitrum Hybrid avec options Pro : 8,1 kg



Tolérances liées à la fabrication de max. $\pm 5\%$ sur toutes les indications de poids.

Guide poids léger pour la commande du Nitrum

Sunrise Medical propose une série d'options pour le Krypton F afin de répondre aux exigences de chaque utilisateur vis à vis de son fauteuil roulant. Mais un grand nombre de ces options rendent le fauteuil roulant nettement plus lourd. Pour cette raison, nous vous aidons lors de votre commande en signalant à chaque fois l'option la plus légère ainsi que les options augmentant le poids du fauteuil de plus de 500 g.

(L) Indique à chaque fois l'option la plus légère pour chaque domaine de sélection.

(+) Indique que cette option augmente le poids du fauteuil de plus de 500 g (comparé à l'option la plus légère).

Options poids léger pour le Nitrum & Nitrum Hybrid

Ces options ont été conçues pour diminuer le poids sans réduire la fonctionnalité au quotidien, la longévité et le confort.



// Toile d'assise Airflow, superlight (NTR020019)

À tendre séparément, avec œillets plastiques et sangles légères. (poids de l'utilisateur max. 85 kg). 120 g de moins que toile d'assise «Airflow».



// Assemblage de l'essieu superlight, carbone (NTR010403)

Uniq. carrossage 0°
160 g de moins que l'essieu NTR010402, carbone



// Axe à déverrouillage, superlight, titane (NTR070153)

-70 g comparé à l'axe à déverrouillage standard

Dossier aluminium, poids léger (NTR030159) : 180 g de moins que le dossier aluminium standard.

Toile d'assise et coussin d'assise



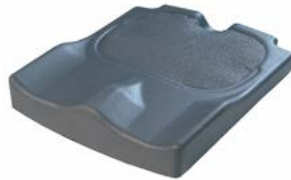
// NTR020002-020004
Toile d'assise, nylon, ajustable



// NTR020012-020018
Toile d'assise Airflow



// JAY020002 JAY Basic
(illustration sans housse)



// JAY020001 JAY Easy Visco
(illustration sans housse)



// JAY020003 JAY Soft Combi P (il-
lustration sans housse)



// JAY020004 JAY Lite
(illustration sans housse)

Dossier



// NTR030201 Poignées de poussée,
longues



// NTR030203 Poignées de poussée,
pliables



// NTR030015 Dossier, angle réglable,
pliable (vers l'avant)



// NTR030090 Dossier freestyle
avec dossier J3, galbe peu profond
(SC)



// NTR030157 Dossier aluminium,
mécanisme de pliage : barre de
déverrouillage



// NTR030158 Dossier aluminium,
mécanisme de pliage : poignée
tournante (Twist-Lock)



// NTR030211 Poignées de poussée
amovibles, pour dossier freestyle



// NTR030316 Toile de dossier EXO
(version EXO Evo)



// NTR030317 Toile de dossier EXO PRO
(version EXO Evo)

Dossier JAY J3



// Hauteurs de dossier JAY J3 de gauche à droite : thoracique inférieur (LT), thoracique moyen (MT), thoracique supérieur (UT), hauteur d'épaule (SH)

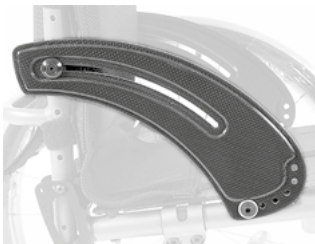


// Galbe peu profond (SC)



// Galbe moyen (MC)

Parties latérales & accoudoirs



// NTR040101 Partie latérale carbone, étroite, noir



// NTR040102 Partie latérale aluminium, protection contre le froid, sans garde-boue, en couleur du châssis



// NTR040103 Partie latérale aluminium, protection contre le froid, avec garde-boue, en couleur du châssis



// NTR040104 Partie latérale carbone, protection contre le froid, avec garde-boue, noir



// NTR040061 mécanisme de pivotement (vers l'arrière) pour partie latérale aluminium



Repose-pieds



// NTR050029 Repose-pieds étrier, poids léger, aluminium



// NTR050030 Repose-pieds étrier, poids léger, aluminium avec palette



// NTR050034 Palette monobloc, continu, poids léger, aluminium, angle/profondeur réglables, **montage haut**, sangle mollet, en couleur du châssis



// NTR050125 FPalette monobloc «Performance», aluminium, angle réglable, sangle mollet, noir



// NTR050026 Repose-pieds, continu, poids léger, carbone, angle/profondeur réglables, sangle mollet, noir



// NTR050127 Cales latérale, réglable, pour encadrer les pieds



// NTR010040 Protection de châssis design

Châssis

	Courbure (en mm par côté)		
Angle (α)	0 mm	10 mm	30 mm
100°	OK	OK	OK
92°	OK	OK	OK
88°	OK	—	OK

// NTR010207 Châssis long : 20 mm de longueur supp. («x») entre le bord avant de la toile d'assise et le début du coude du châssis

La largeur entre les tubes de repose-pieds («y») peut être calculée ainsi : largeur d'assise -50 mm, -2x rétrécissement du châssis. Exemple pour 400 mm de largeur d'assise et 30 mm de rétrécissement : 400 mm -50 mm, -(2x30 mm) = 290 mm



Accessoires châssis



// NTR090001 evier de basculement, montage à gauche



// NTR090004 Roulette de sécurité, pivotante



// NTR090007 Roulette de sécurité, encliquetable



// NTR090008 Roulette de sécurité, relevable



// NTR090035 Roulette de sécurité sport

Twin-LED Licht



// NTR110156 Lumières Twin-LED, montées sur support de fourche, batterie et boîtier de contrôle sur la sangle mollet

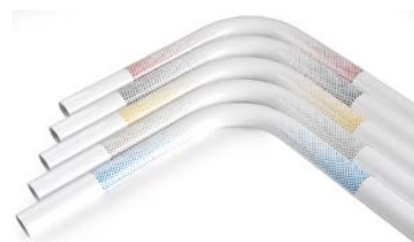


Pile Li-Ion intégrée (3,6V, 2600mAh). Interrupteur sur régulateur. 3 modes d'utilisation : éclairage fort, faible, clignotant. Câble USB pour connexion à chargeur USB fourni.

Décor de châssis



// Décor de châssis «Floating Dots»



Roues avant



// NTR070001 Roues arrières universelles, 36 rayons



// NTR070002 Roues arrières, Design, 36 rayons



// NTR070003 Roues arrières, poids léger 24", 24 rayons (argent), rayons droits, jante et moyeu (noir)



// NTR070004 Roues arrières, Proton, 24 rayons (noir), rayons droits



// NTR070009 Roues arrières, Mountainbike, 36 rayons (argent), rayons droits



// NTR070003 Roues arrières, poids léger 24", couleur des rayons noir. Jante et moyeu disponible en couleurs anodisées: NTR100337 bleu, NTR100336 orange, NTR100338 rouge

Pneus & fourches roues arrières



// NTR070101 Schwalbe Right Run



// NTR070107 Schwalbe One



// NTR070104 Schwalbe Marathon Plus Evolution



// NTR070102 Pneus, increvables



// NTR080013 & NTR080306 Fourche roue avant, Carbotecture®, 111 mm & roues avant, pneus pleins (souple), jante en aluminium



// NTR080008 Fourche monobras, aluminium

Mains courantes



// NTR070208 Mains courantes,
Maxgrepp®



// NTR070212 Mains courantes,
Ellipse 3R, noir

Tube de l'axe



// NTR010403 Assemblage de
l'essieu superlight, carbone



// NTR010402 Tube de l'axe, carbone, rouge
// NTR100562 Couleur du moyeu, rouge



// NTR010036 Nitrum Hybrid Pro



// NTR010037 Nitrum Pro

Freins



// NTR060001 Frein standard



// NTR060002 Frein à débattement
court



// NTR060023 Frein compact EVO



// NTR060024 Frein compact EVO,
poids léger

Accessoires



// NTR090000 Jeu d'outils



// NTR090024 Pompe à pied,
haute pression



// NTR090025 Pompe manuelle



// NTR090030 Sac à dos



// NTR090026 Poche
pour téléphone portable