



Adresse de facturation:

Société: _____

Rue: _____

NPA/Lieu: _____

Fon: _____

Date: _____

Commission: _____



Adresse de livraison:

Société: _____

Rue: _____

NPA/Lieu: _____

Fon: _____

No de commande de Sunrise Medical: _____

Commande Devis 

Prière d'envoyer les commandes à: cs@sunrisemedical.ch

Garantie

Selon nos conditions générales.

Prière de cocher les variantes et les accessoires désirés sur ce bon de commande.

Charge tolérée jusqu'à **140 kg**

Poids de l'utilisateur kg

Position tarifaire de l'assurance sociale: 30.128.010

Toutes les mesures en mm, mesures arrondies ± 10 mm

Sous réserve de modifications techniques et de fautes d'impression

● = Standard n/c = Option sans supplément

Prix de base CHF 3610

Prix hors TVA / prix de vente recommandé

Dimensions	
<input type="checkbox"/> SOPUR Easy 200, Prix de base	3610
<input type="checkbox"/> Fixations pour le transport handicapés montées/marquées	n/c

		Largeur du siège en mm											
		320	340	360	380	400	420	440	460	480	500	520	540
Profondeur du siège en mm	340	○	○	○	○	○	○	○	○	○	○	○	○
	360	○	○	○	○	○	○	○	○	○	○	○	○
	380	○	○	○	○	○	○	○	○	○	○	○	○
	400	○	○	○	○	○	○	○	○	○	○	○	○
	420	○	○	○	○	○	○	○	○	○	○	○	○
	440	○	○	○	○	○	○	○	○	○	○	○	○
	460	○	○	○	○	○	○	○	○	○	○	○	○
	480	○	○	○	○	○	○	○	○	○	○	○	○
	500	○	○	○	○	○	○	○	○	○	○	○	○
	Profondeur spéciale 480 & 500 mm = supplément CHF 90											Largeur spéciale supplément CHF 405	

Toutes les mesures en mm et sans coussin.
Veuillez prendre en considération les instructions de mesure sur page 6.

		Hauteur du siège avant en mm																
		Fourche (longueur x largeur)	400	410	420	430	440	450	460	470	480	490	500	510	520	530	540	
Roues avant	4"	111 mm x 32 mm (3 trous)	○	○		○	○											
		111 mm x 45 mm (3 trous)	○	○		○	○											
		123 mm x 32 mm (3 trous)			○	○	○	○										
		123 mm x 45 mm (3 trous) ¹		○		○	○	○										
		138 mm x 45 mm (3 trous) ¹				○	○	○	○									
		138 mm x 45 mm (3 trous) ¹				○	○	○	○									
	5"	111 mm x 32 mm (3 trous)				○	○	○										
		111 mm x 45 mm (3 trous)				○	○	○										
		123 mm x 32 mm (3 trous)				○	○	○	○									
		123 mm x 45 mm (3 trous) ¹				○	○	○	○									
		138 mm x 45 mm (3 trous) ¹					○	○		○	○							
		174 mm x 45 mm (4 trous) ¹								○	○	○	○					
	6"	111 mm x 45 mm (3 trous)							○	○								
		123 mm x 45 mm (3 trous) ¹							○	○	○	○						
		138 mm x 45 mm (3 trous) ¹							○	○	○	○						
		174 mm x 45 mm (4 trous) ¹									○	○	○	○				
	7"	174 mm x 45 mm (4 trous) ¹									○	○	○	○	○	○	○	○

Incompatibilités:

- 7" roues avant incomp. avec profondeur siège 340 - 400 mm
- inclinaison d'assise négative impossible
- différence max. entre la hauteur avant et arrière: 110 mm

Carbotecture



111 x 32 mm
111 x 45 mm

Aluminium



123 x 45 mm
138 x 45 mm
174 x 45 mm

¹ compatible avec pince pour le handbike version "Power" (incomp. avec fourche Carbotecture)

		Hauteur du siège en arrière en mm													
		Roues arrières	400	410	420	430	440	450	460	470	480	490	500	510	520
	22" (489 mm)		○	○		○	○								
	24" (540 mm)				○	○		○	○	○					
	25" (559 mm)					○	○		○	○	○	○			
	26" (590 mm)						○	○		○	○	○	○	○	○

CHF excl.

B4M		289
<input type="checkbox"/> 0762	Châssis avec abduction fixe	289
<input type="checkbox"/> 0508	Châssis avec abduction variable	447
indiquez les degrés désirés 10°, 15°, ...		
Veillez vous informer auprès de notre service clientèle par rapport aux NoGo's		
Veillez vous informer auprès de notre service clientèle ou service externe pour des fauteuils roulants bâtis sur mesures		



SOPUR Easy 200						Position t.	CHF excl.		
Siège									
<input checked="" type="checkbox"/>	020001	Toile de siège standard avec 1 pochette à outils				30.507.000	Std		
<input type="checkbox"/>	020004	Sans toile de siège					-50		
Coussin et revêtement									
<input type="checkbox"/>	020008/09	Coussin en mousse avec revêtement noir		fermeté medium	<input type="checkbox"/> 30 mm <input type="checkbox"/> 50 mm	70.141.000	142	voir page 5 & bons de commande JAY	
<input type="checkbox"/>	020010	Coussin en latex avec revêtement noir		fermeté très souple	<input type="checkbox"/> 50 mm	70.141.000	142		
<input type="checkbox"/>	020016	Ceinture de sécurité avec boucle				70.112.000	83		
<input type="checkbox"/>	020020-22	Revêtement médical		<input type="checkbox"/> 350 x 380 mm <input type="checkbox"/> 400 x 850 mm <input type="checkbox"/> 450 x 850 mm			345		
Dossier									
<input checked="" type="checkbox"/>	Dossier standard (dossier réglable en hauteur)						Std		
	Domaine de réglage, de/à ajusté à		275 - 300 mm	300 - 350 mm	350 - 400 mm	400 - 450 mm	450 - 475 mm		
			<input type="radio"/> 275 mm	<input type="radio"/> 300 mm	<input type="radio"/> 350 mm	<input type="radio"/> 400 mm	<input type="radio"/> 450 mm		
			<input type="radio"/> 300 mm	<input type="radio"/> 350 mm	<input type="radio"/> 400 mm	<input type="radio"/> 450 mm			
<input checked="" type="checkbox"/>	030031	Dossier standard, fixe 90° pas rabattable					Std		
<input type="checkbox"/>	030112	Dossier réglable en angle fixe (seul. protège vêtements Desk ou Alu)					310		
		<input type="checkbox"/> 80°	<input type="checkbox"/> 85°	<input type="checkbox"/> 90°	<input type="checkbox"/> 95°	<input type="checkbox"/> 100°	<input type="checkbox"/> 105°		
<input type="checkbox"/>	030011	Dossier réglable en angle variable (ressort de pression à gaz) (seul. protège vêtements Desk / Dom. de réglage -3° à +20°)				70.133.000	415		
<input type="checkbox"/>	030012/13	Appui lombaire		<input type="checkbox"/> 5° contre l'avant <input type="checkbox"/> 5° contre l'arrière	(à partir HD 350 mm)		103		
Toile de dossier									
<input checked="" type="checkbox"/>	030316	EXO toile de dossier noir, polyester, rembourrée & adaptable - avec sac à dos (nouveau version EXO EVO)				30.507.000	Std		
		Coloris bandes latérales: <input checked="" type="radio"/> noir <input type="checkbox"/> orange <input type="checkbox"/> argent <input type="checkbox"/> rouge <input type="checkbox"/> bleu							
<input type="checkbox"/>	030317	EXO PRO toile de dossier noir, polyester, rembourrée, adaptable & respirante - avec sac à dos (nouveau version EXO EVO)				30.507.000	n/c		
		Coloris bandes latérales: <input checked="" type="radio"/> noir <input type="checkbox"/> orange <input type="checkbox"/> argent <input type="checkbox"/> rouge <input type="checkbox"/> bleu							
<input type="checkbox"/>	030027	Sans toile de dossier					-50		
<input type="checkbox"/>	030028	Coussin de dossier en mousse avec revêtement noir (30 mm)					142		
Poignées									
<input type="checkbox"/>	030016	Sans poignées (incomp. avec freins à tambours, R20)					n/c		
<input checked="" type="checkbox"/>	030014	Poignées standard				30.510.000	Std		
<input type="checkbox"/>	030017	Poignées rabattables (dès HD 350 mm; incomp. avec : barre de stab., poignées régl. en hauteur, freins à tamb., R20)				30.510.000	155		
<input type="checkbox"/>	030018	Poignées réglables en hauteur				30.510.000	260		
<input type="checkbox"/>	030021	Poignées réglables en hauteur, pour dossier JAY ou d'autres systèmes				30.510.000	260		
<input type="checkbox"/>	030022/23	Appui-tête & barre de stab.		<input type="checkbox"/> médium <input type="checkbox"/> grand (seul. en combinaison avec poignées 030018)	70.121.000 + 70.123.000	676			
<input type="checkbox"/>	030019	Barre de stabilisation (incomp. avec poignées rabattables et régl. en hauteur et dossier variable)					183		
<input type="checkbox"/>	030020	Barre de stabilisation pliable (dès LS 360 - 500 mm, incomp. avec poignées 030017-21, dossier 030011, appui-tête 030022/23)					183		
Appui-tête Whitmyer (avec coussin), fixation incluse - seulement pour dossier JAY J3									
<input type="checkbox"/>	WHT030415	Whitmyer COBRA XTRA, rabattable				70.121.000	799		
<input type="checkbox"/>	WHT030416	Whitmyer AXYS, standard				70.121.000	467		
Accoudoirs									
<input type="checkbox"/>	040001	Protège vêtements simple, réglable en hauteur/amovible (Q Style)		Capitonnage court (250 mm)		30.508.000	307		
<input type="checkbox"/>	040002	Protège vêtements simple, réglable en hauteur/amovible (Q Style)		Capitonnage long (350 mm)		30.508.000	307		
<input type="checkbox"/>	040003	Protège vêtements Desk, régl. en hauteur/relevable/amovible		Capitonnage court (250 mm) (seul. avec CR 0°/1°)		30.508.000	310		
<input type="checkbox"/>	040004	Protège vêtements Desk, régl. en hauteur/relevable/amovible		Capitonnage long (310 mm) (seul. avec CR 0°/1°)		30.508.000	310		
<input type="checkbox"/>	040005	Protège vêtements Desk, hauteur fixe, relevable/amovible		Capitonnage court (250 mm)		30.508.000	205		
<input type="checkbox"/>	040006	Protège vêtements Desk, hauteur fixe, relevable/amovible		Capitonnage long (310 mm)		30.508.000	205		
<input type="checkbox"/>	040007	Protège vêtements Desk, hauteur fixe, sans capitonnage				30.508.000	205		
<input type="checkbox"/>	040008	Dispositif de déverrouillage pour tétraplégique (uniquement sur protège vêtements Desk)					n/c		
Protège vêtements									
<input checked="" type="checkbox"/>	040009	Protège vêtements en plastique noir, amovible, à fixer (Quickie Style)				30.508.000	Std		
<input type="checkbox"/>	040010	Protège vêtements en alu (harmonisés à la couleur du châssis) - (Easy Style)				30.508.000	n/c		
<input type="checkbox"/>	040012	Garde-boue en plastique, riveté (uniq. en comb. avec 040010)				30.508.000	98		
<input type="checkbox"/>	040013	Protège vêtements en alu (harmonisés à la couleur du châssis) - sans garde-boue (Xenon Style)				30.508.000	n/c		
<input type="checkbox"/>	040014	Protège vêtements en alu (harmonisés à la couleur du châssis) - avec garde-boue (Xenon Style)				30.508.000	n/c		
<input type="checkbox"/>	040104	Protège vêtements en carbone - avec garde-boue				30.508.000	n/c		
<input type="checkbox"/>	040015	Accoudoirs réglables en hauteur, vissés (uniq. en comb. avec 040010, incomp. avec dossier régl. en angle)				30.508.000	98		
Table de thérapie									
<input type="checkbox"/>	040016	Table de thérapie coulissante pour LS 380 - 480 mm		(uniquement avec accoudoirs)		70.161.000	292		
<input type="checkbox"/>	040017/18	Table de thérapie rabattable pour LS 340 - 500 mm		<input type="checkbox"/> à droite <input type="checkbox"/> à gauche	(uniquement avec accoudoirs)	70.161.000	397		
Repose-pieds / Palettes									
<input checked="" type="checkbox"/>	050006	Palettes séparées en plastique, réglables en angle/profondeur (dès LS 360 mm, LJ 320 - 500 mm)				30.505.000	Std		
<input type="checkbox"/>	050007	Palettes séparées en aluminium, réglables en angle/profondeur (dès LS 340 mm, LJ 220 - 400 mm)				30.505.000	100		
<input type="checkbox"/>	050008	Palette monobloc en aluminium, réglable en angle/profondeur (dès LS 340 mm, LJ 220 - 400 mm)				30.505.000	100		
<input type="checkbox"/>	050009	Mécanisme de pivotage pour palette (uniquement en comb. avec palette monobloc en alu, dès LJ 390 mm)				30.505.000	47		
<input type="checkbox"/>	050062	Verrou de palette monobloc (uniq. avec palette monobloc LFE050102)				30.505.000	62		
<input type="checkbox"/>	Palette monobloc construction légère, réglable en angle/profondeur (uniquement avec LS 320 - 500 mm)								
	050010	<input type="checkbox"/> Palette en aluminium		(LJ 320 - 480 mm)		30.505.000	100		
	050011	<input type="checkbox"/> Palette en plastique		(LJ 320 - 480 mm)		30.505.000	100		
	050033	<input type="checkbox"/> Palette en carbone		(LJ 320 - 480 mm)		30.505.000	132		
<input type="checkbox"/>	050012	Cales latérales réglables pour encadrer les pieds (uniq. avec palette monobloc construction légère)					53		
<input type="checkbox"/>	Palette repliable automatiquement, réglable en angle/profondeur (LJ châssis haut 350 - 490 mm, châssis bas 310 - 460 mm)						n/c		
	050013	<input type="checkbox"/> Palette en plastique		(uniquement LS 320 - 500 mm)		30.505.000	n/c		
	050028	<input type="checkbox"/> Palette en carbone		(uniquement LS 320 - 500 mm)		30.505.000	132		

Longueur des jambes (LJ) en mm

<input type="radio"/> 220	<input type="radio"/> 230	<input type="radio"/> 240	<input type="radio"/> 250	<input type="radio"/> 260	<input type="radio"/> 270	<input type="radio"/> 280	<input type="radio"/> 290	<input type="radio"/> 300	<input type="radio"/> 310
<input type="radio"/> 320	<input type="radio"/> 330	<input type="radio"/> 340	<input type="radio"/> 350	<input type="radio"/> 360	<input type="radio"/> 370	<input type="radio"/> 380	<input type="radio"/> 390	<input type="radio"/> 400	<input type="radio"/> 410
<input type="radio"/> 420	<input type="radio"/> 430	<input type="radio"/> 440	<input type="radio"/> 450	<input type="radio"/> 460	<input type="radio"/> 470	<input type="radio"/> 480	<input type="radio"/> 490	<input type="radio"/> 500	<input type="radio"/> 510

(Attention: LJ doit être au min. 25 mm plus petite que la hauteur du siège avant)

Châssis

- 010001 Châssis standard fixe (70°) court 540 mm (PS 340 - 420 mm) moyen 580 mm (PS 440 - 460 mm) long 620 mm (PS 480 - 500 mm) Std

Centre de gravité / adaptation de l'axe (COG)

Mesuré depuis l'avant du tube de dossier jusqu'à la moitié de l'axe en mm (seulement un choix!) 25 45 65 85

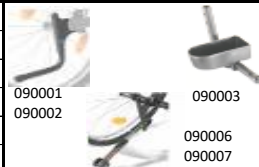
- 070851 Rallonge de l'empattement pour unijambiste n/c



Empulse R20 - veuillez remplir le bon de commande séparé !

Accessoires châssis

<input type="checkbox"/> 090001/02 Levier de basculement	<input type="checkbox"/> Montage à gauche	<input type="checkbox"/> Montage à droite	30.506.000	51
090004	<input type="checkbox"/> Montage à gauche et à droite	(paire, incomp. avec roulette de sécurité)	30.506.000	102
<input type="checkbox"/> 090003 Porte canne	(uniq. en combinaison avec levier de basculement ou roues avant 6")		30.512.000	51
<input type="checkbox"/> 090006/07 Roulette de sécurité pivotante	<input type="checkbox"/> Montage à gauche	<input type="checkbox"/> Montage à droite	30.501.000	120
090008	<input type="checkbox"/> Montage à gauche et à droite (paire, incomp. avec levier de basculement)		30.502.000	240
<input type="checkbox"/> 090005 Roulette de transit				225



Préparation pour Handbike ATTITUDE

- 090211 Pince pour le Handbike ATTITUDE - sans commande d'un Handbike (pinces déjà montées) 100
- 090212 Pince pour le Handbike ATTITUDE - avec commande d'un Handbike (pinces déjà montées, commande ATTITUDE séparée) n/c

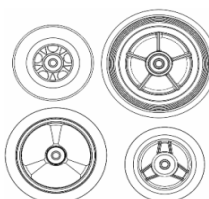
Roues avant

(choix de la fourche avant voir page 1)

- 080001 Fourche de roue avant (Carbotecture: 111 mm / Aluminium: 123, 138, 174 mm) (Carbotecture : pas pour assistance électrique auxiliaire) Std
- 080002 Fourches à déverrouillage rapide 197

Roues avant

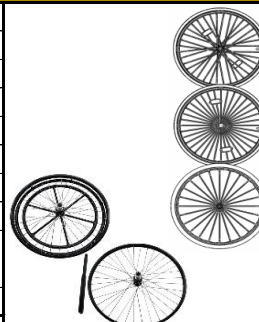
<input checked="" type="radio"/> 080003 Pneus pleins	(uniquement pour 4" & 5" avec fourche avant 45 mm)	30.511.000	Std
<input type="checkbox"/> 080004 Pneus pleins Soft	(uniquement pour 5" & 6" avec fourche avant 45 mm)	30.511.000	n/c
<input type="checkbox"/> 080006 Pneus pleins avec jantes en alu	(uniquement pour 4" & 5")	30.511.000	83
<input type="checkbox"/> 080007 Pneus pleins Soft avec jantes en alu	(uniquement pour 4" & 5" avec fourche avant 45 mm)	30.511.000	125
<input type="checkbox"/> 080008 Pneumatique	(uniquement 6" & 7")	30.511.000	n/c



Roues arrière

(veuillez tenir compte des possibilités de combinaison avec des roues, pneus et mains courantes!)

- 070001 Roues Universal rayons croisés (nous recommandons des roues à rayons croisés pour des clients excédés un poids de 100 kg; uniuem. 22", 24" & 26") n/c
- 070002 Roues Design (uniquement 24" & 26") n/c
- 070003 Roues à rayons légers (uniquement 22", 24" & 25") Std
- 070004 Roues Proton ultra légères (uniquement 22", 24" & 25") 304
- 070005 Roues Spinerger (uniquement 24" & 25" et avec mains-courantes en alu anodisé) 556
- 070006 Roues arrière avec freins à tambours pour accompagnateur (uniquement 22" & 24", avec axe à déverrouillage rapide) 30.503.000 314
- 070007 Roues Mountainbike (uniquement 24", avec pneus Mountainbike et mains-courantes en alu, noir) 314
- 070008 Roues Mountainbike set de rechange (uniquement 24" et avec pneus Mountainbike) 419
- 070009/10 Commande unilatérale, déverrouillage rapide; frein unilatérale non inclu: à gauche à droite (uniq. avec CR 0°/1°, uniu. avec 22"/24" rayons croisés & MC Inox, pas d'anodisation, incomp. avec freins à tambours) 90.101.000 1449
- 070011 Sans roues arrière -225

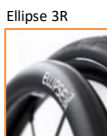


Pneus

<input type="checkbox"/> 070015 Profil fin 1" Schwalbe Right Run	contenu anti-crevaison	(incomp. avec 25")	30.511.000	n/c
<input type="checkbox"/> 070107 Profil fin Schwalbe One	contenu anti-crevaison	(incomp. avec 22")	30.511.000	n/c
<input type="checkbox"/> 070018 Pneu anti crevaison poly		(incomp. avec 25" & roues à rayons légers)	30.511.000	46
<input type="checkbox"/> 070019 Schwalbe Marathon Evolution Plus 1"	contenu anti-crevaison	(incomp. avec 22")	30.511.000	57

Mains courantes

- 070030 Aluminium argenté, anodisé Std
- 070031 Aluminium argenté, vernis clair (incomp. avec 26") n/c
- 070032 Aluminium brossé, coloré Coloris = _____ (cf. p. 4) (incomp. avec 26" & roues à rayons légers) n/c
- 070033 Inox poli (uniquement 24" & 26") n/c
- 070034 Titane brillant (uniquement 24") 209
- 070035 Titane vernis clair (uniquement 24") 209
- 070212 Ellipse 3R, noire (ergonomiques, avec inserts en caoutchouc) (uniquement 24" & 25") 70.171.000 305
- 070036 Antidérapantes (uniquement 24") 70.171.000 305
- 070037 MaxGrepp (uniquement 24", incomp. avec roues Spinerger) 70.171.000 368
- 070050/51 Montage des mains courantes 17 mm étroit 27 mm espacé (27 mm: incomp. avec roues à rayons légers/Spinerger & MC alu) n/c
- 070052 Montage des mains courantes 7 mm très étroit (uniquement inox, uniu. 24" roues Universal et roues Design) 104
- 070038 Revêtement pour mains courantes (uniquement 22" & 24") 70.170.000 125




MaxGrepp



Carrossage des roues

- 070053-57 Carrossage des roues 0° 1° 2° 3° 4° n/c

SOPUR Easy 200						Position t.	CHF excl.									
Protège rayons (veuillez considérer le catalogue correspondant et choisissez le numéro du sujet)																
<input type="checkbox"/>	Protège rayons 22" ou 24" (choix de la dimension des roues : voir p. 1 hauteur du siège arrière) (incomp. avec roues Spinerger)					30.509.000	240									
<input type="checkbox"/>	5000	<input type="checkbox"/>	5002	<input type="checkbox"/>	5003	<input type="checkbox"/>	5004		<input type="checkbox"/>	5007	<input type="checkbox"/>	5008	<input type="checkbox"/>	5009	<input type="checkbox"/>	5010
<input type="checkbox"/>	5013	<input type="checkbox"/>	5015	<input type="checkbox"/>	5016	<input type="checkbox"/>	5017		<input type="checkbox"/>	5018	<input type="checkbox"/>	5020	<input type="checkbox"/>	5021	<input type="checkbox"/>	5022
<input type="checkbox"/>	5023	<input type="checkbox"/>	5024	<input type="checkbox"/>	5025	<input type="checkbox"/>	5134									
<input type="checkbox"/>	5131	Protège rayons transparent				(incompatible avec roues Spinerger)	30.509.000		208							
Freins																
Freins																
<input checked="" type="radio"/>	060001	Freins standard					(incompatible avec rallonge de l'empattement)	Std								
<input type="checkbox"/>	060002	Freins à débattement court						n/c								
<input type="checkbox"/>	060023	Freins compacts EVO						n/c								
Accessoires de freins																
<input type="checkbox"/>	060004	Rallonges des freins					(uniquement avec freins à débattement)	30.504.000								
<input type="checkbox"/>	060005/06	Frein unilatéral avec rallonge		<input type="checkbox"/>	gauche	<input type="checkbox"/>	droite	41								
Accessoires																
<input checked="" type="radio"/>	090010	Trousse à outils						Std								
<input type="checkbox"/>	090011	Pompe à air						83								
<input type="checkbox"/>	090012	Pompe à air vélo						19								
<input type="checkbox"/>	090013	Sac à dos					70.362.000	72								
<input type="checkbox"/>	090016	Sac à portable						31								
Couleurs																
Parties du châssis/composants																
	Châssis		Mains cour.			Châssis		Mains cour.								
02	Argent brillant / Brilliant Silver		<input type="checkbox"/>	<input type="checkbox"/>	61	29	Noir / Black (RAL 9005)		<input type="checkbox"/>	<input type="checkbox"/>	61					
03	Argent mat / Matt Silver		<input type="checkbox"/>	<input type="checkbox"/>	61	31	Noir mat / Matt Black		<input type="checkbox"/>	<input type="checkbox"/>	61					
06	Jaune soleil / Sun Yellow		<input type="checkbox"/>	<input type="checkbox"/>	61	32	Blanc de sécurité / Signal White		<input type="checkbox"/>	<input type="checkbox"/>	61					
14	Bleu / Blue		<input type="checkbox"/>	<input type="checkbox"/>	61	33	Pink		<input type="checkbox"/>	<input type="checkbox"/>	61					
15	Marine brillant / Brilliant Marine		<input type="checkbox"/>	<input type="checkbox"/>	61	34	Dark Chocolate Metallic		<input type="checkbox"/>	<input type="checkbox"/>	61					
16	Marine mat / Matt Marine		<input type="checkbox"/>	<input type="checkbox"/>	61	35	Bleu ciel / Skyblue		<input type="checkbox"/>	<input type="checkbox"/>	61					
19	Violet brillant / Brilliant Purple		<input type="checkbox"/>	<input type="checkbox"/>	61	36	Cyan métallisé / Cyan Metallic		<input type="checkbox"/>	<input type="checkbox"/>	61					
21	Rouge Rubis / Red Ruby (RAL 3003)		<input type="checkbox"/>	<input type="checkbox"/>	61	37	Mars rouge / Mars red		<input type="checkbox"/>	<input type="checkbox"/>	61					
22	Rouge brillant / Brilliant Red		<input type="checkbox"/>	<input type="checkbox"/>	61	40	Kiwi		<input type="checkbox"/>	<input type="checkbox"/>	61					
23	Rouge mat / Matt Red		<input type="checkbox"/>	<input type="checkbox"/>	61	41	Flamant Glitter / Flamingo Glitter		<input type="checkbox"/>	<input type="checkbox"/>	61					
24	TuttiFrutti Orange		<input type="checkbox"/>	<input type="checkbox"/>	61	42	Anthracite mat / Matt Anthrazit		<input type="checkbox"/>	<input type="checkbox"/>	61					
27	Graphite métallisé / Graphite Metallic		<input type="checkbox"/>	<input type="checkbox"/>	61	46	Vert mamba / Mamba Green		<input type="checkbox"/>	<input type="checkbox"/>	61					
Set style pour fourche avant																
<input checked="" type="radio"/>	noir (100107)		<input type="checkbox"/>	argent mat (100105)		47	<input type="checkbox"/>	orange (100106)		47						



Veuillez vous informer auprès de notre service clientèle pour des fauteuils roulants bâtis sur mesures



Voir aussi les bons de commande JAY pour les coussins et dossiers JAY

SOPUR Easy 200	Prix de base	CHF	3610
Total des options avec supplément / réduction de prix		CHF	
Emballage et frais d'expédition		CHF	50
TVA 8.1%		CHF	
Prix T.T.C.		CHF	

Coussins et dossiers JAY

Veillez noter :

Les prix indiqués ici ne sont valables que pour les tailles standard. Le supplément (net) pour les coussins JAY de tailles spéciales est de CHF 50.00.
Si vous avez des demandes spéciales, veuillez consulter le bon de commande spécifique ou alors notre service clients.

CHF excl.

Coussins JAY : d'autres coussins JAY avec différentes options sont disponibles. Veuillez consulter le bon de commande correspondant !

<input type="checkbox"/>	Basic	confort	155
<input type="checkbox"/>	Soft Combi P	confort & stabilité	300
<input type="checkbox"/>	Easy Visco (base arrondie)	confort & stabilité	430
<input type="checkbox"/>	Easy Visco (base plate)	confort & stabilité	430
<input type="checkbox"/>	Easy Fluid (base arrondie)	intégrité de la peau & stabilité	550
<input type="checkbox"/>	Easy Fluid (base plate)	intégrité de la peau & stabilité	550
<input type="checkbox"/>	Taille spéciale	_____ x _____ mm	supplément 50



Basic



Soft Combi P



Easy Visco



Easy Fluid

Dossier JAY J3 : veuillez prendre en considération le bon de commande pour des informations détaillées !



Mesure en mm

Largeur du dossier :

Galbe peu profond (SC)				
310	360	410	460	510

Galbe moyen (MC)				
310	360	410	460	510

Galbe profond (DC)			
360	410	460	510

Galbe profond central (MDC)				
310	360	410	460	510

Hauteur du dossier :

Thoracique	court (S) - 170
inférieur	moyen (M) - 200
(LT)	grand (T) - 240

CHF 1'1808				
<input type="checkbox"/>	<input type="checkbox"/>	<input type="checkbox"/>	<input type="checkbox"/>	<input type="checkbox"/>
<input type="checkbox"/>	<input type="checkbox"/>	<input type="checkbox"/>	<input type="checkbox"/>	<input type="checkbox"/>
<input type="checkbox"/>	<input type="checkbox"/>	<input type="checkbox"/>	<input type="checkbox"/>	<input type="checkbox"/>

CHF 1'280				
<input type="checkbox"/>	<input type="checkbox"/>	<input type="checkbox"/>	<input type="checkbox"/>	<input type="checkbox"/>
<input type="checkbox"/>	<input type="checkbox"/>	<input type="checkbox"/>	<input type="checkbox"/>	<input type="checkbox"/>
<input type="checkbox"/>	<input type="checkbox"/>	<input type="checkbox"/>	<input type="checkbox"/>	<input type="checkbox"/>

CHF 1'410			
<input type="checkbox"/>	<input type="checkbox"/>	<input type="checkbox"/>	<input type="checkbox"/>
<input type="checkbox"/>	<input type="checkbox"/>	<input type="checkbox"/>	<input type="checkbox"/>
<input type="checkbox"/>	<input type="checkbox"/>	<input type="checkbox"/>	<input type="checkbox"/>

CHF 1'410				
<input type="checkbox"/>	<input type="checkbox"/>	<input type="checkbox"/>	<input type="checkbox"/>	<input type="checkbox"/>
<input type="checkbox"/>	<input type="checkbox"/>	<input type="checkbox"/>	<input type="checkbox"/>	<input type="checkbox"/>
<input type="checkbox"/>	<input type="checkbox"/>	<input type="checkbox"/>	<input type="checkbox"/>	<input type="checkbox"/>

Thoracique	court (S) - 300
moyen	moyen (M) - 340
(MT)	grand (T) - 380
	grand (T) - 380**

<input type="checkbox"/>	<input type="checkbox"/>	<input type="checkbox"/>	<input type="checkbox"/>	<input type="checkbox"/>	<input type="checkbox"/>
<input type="checkbox"/>	<input type="checkbox"/>	<input type="checkbox"/>	<input type="checkbox"/>	<input type="checkbox"/>	<input type="checkbox"/>
<input type="checkbox"/>	<input type="checkbox"/>	<input type="checkbox"/>	<input type="checkbox"/>	<input type="checkbox"/>	<input type="checkbox"/>

<input type="checkbox"/>	<input type="checkbox"/>	<input type="checkbox"/>	<input type="checkbox"/>	<input type="checkbox"/>	<input type="checkbox"/>
<input type="checkbox"/>	<input type="checkbox"/>	<input type="checkbox"/>	<input type="checkbox"/>	<input type="checkbox"/>	<input type="checkbox"/>
<input type="checkbox"/>	<input type="checkbox"/>	<input type="checkbox"/>	<input type="checkbox"/>	<input type="checkbox"/>	<input type="checkbox"/>

<input type="checkbox"/>	<input type="checkbox"/>	<input type="checkbox"/>	<input type="checkbox"/>
<input type="checkbox"/>	<input type="checkbox"/>	<input type="checkbox"/>	<input type="checkbox"/>
<input type="checkbox"/>	<input type="checkbox"/>	<input type="checkbox"/>	<input type="checkbox"/>

<input type="checkbox"/>	<input type="checkbox"/>	<input type="checkbox"/>	<input type="checkbox"/>	<input type="checkbox"/>
<input type="checkbox"/>	<input type="checkbox"/>	<input type="checkbox"/>	<input type="checkbox"/>	<input type="checkbox"/>
<input type="checkbox"/>	<input type="checkbox"/>	<input type="checkbox"/>	<input type="checkbox"/>	<input type="checkbox"/>

Thoracique	court (S) - 420
supérieur	moyen (M) - 460
(UT)	moyen (M) - 460**
	grand (T) - 500

<input type="checkbox"/>	<input type="checkbox"/>	<input type="checkbox"/>	<input type="checkbox"/>	<input type="checkbox"/>
<input type="checkbox"/>	<input type="checkbox"/>	<input type="checkbox"/>	<input type="checkbox"/>	<input type="checkbox"/>
<input type="checkbox"/>	<input type="checkbox"/>	<input type="checkbox"/>	<input type="checkbox"/>	<input type="checkbox"/>

<input type="checkbox"/>	<input type="checkbox"/>	<input type="checkbox"/>	<input type="checkbox"/>	<input type="checkbox"/>
<input type="checkbox"/>	<input type="checkbox"/>	<input type="checkbox"/>	<input type="checkbox"/>	<input type="checkbox"/>
<input type="checkbox"/>	<input type="checkbox"/>	<input type="checkbox"/>	<input type="checkbox"/>	<input type="checkbox"/>

<input type="checkbox"/>	<input type="checkbox"/>	<input type="checkbox"/>	<input type="checkbox"/>
<input type="checkbox"/>	<input type="checkbox"/>	<input type="checkbox"/>	<input type="checkbox"/>
<input type="checkbox"/>	<input type="checkbox"/>	<input type="checkbox"/>	<input type="checkbox"/>

<input type="checkbox"/>	<input type="checkbox"/>	<input type="checkbox"/>	<input type="checkbox"/>	<input type="checkbox"/>
<input type="checkbox"/>	<input type="checkbox"/>	<input type="checkbox"/>	<input type="checkbox"/>	<input type="checkbox"/>
<input type="checkbox"/>	<input type="checkbox"/>	<input type="checkbox"/>	<input type="checkbox"/>	<input type="checkbox"/>

Toujours avec fixation HD (Heave Duty)

Hauteur	court (S) - 530
d'épaule	moyen (M) - 570
(SH)	grand (T) - 610

<input type="checkbox"/>	<input type="checkbox"/>	<input type="checkbox"/>	<input type="checkbox"/>	<input type="checkbox"/>
<input type="checkbox"/>	<input type="checkbox"/>	<input type="checkbox"/>	<input type="checkbox"/>	<input type="checkbox"/>
<input type="checkbox"/>	<input type="checkbox"/>	<input type="checkbox"/>	<input type="checkbox"/>	<input type="checkbox"/>

<input type="checkbox"/>	<input type="checkbox"/>	<input type="checkbox"/>	<input type="checkbox"/>	<input type="checkbox"/>
<input type="checkbox"/>	<input type="checkbox"/>	<input type="checkbox"/>	<input type="checkbox"/>	<input type="checkbox"/>
<input type="checkbox"/>	<input type="checkbox"/>	<input type="checkbox"/>	<input type="checkbox"/>	<input type="checkbox"/>

<input type="checkbox"/>	<input type="checkbox"/>	<input type="checkbox"/>	<input type="checkbox"/>
<input type="checkbox"/>	<input type="checkbox"/>	<input type="checkbox"/>	<input type="checkbox"/>
<input type="checkbox"/>	<input type="checkbox"/>	<input type="checkbox"/>	<input type="checkbox"/>

<input type="checkbox"/>	<input type="checkbox"/>	<input type="checkbox"/>	<input type="checkbox"/>	<input type="checkbox"/>
<input type="checkbox"/>	<input type="checkbox"/>	<input type="checkbox"/>	<input type="checkbox"/>	<input type="checkbox"/>
<input type="checkbox"/>	<input type="checkbox"/>	<input type="checkbox"/>	<input type="checkbox"/>	<input type="checkbox"/>

Toujours avec fixation HD (Heave Duty)

Pelotes latérales, appui-tête et ceinture disponibles

Pelotes latérales, appui-tête et ceinture disponibles

** Profondeur de galbe 180 mm

* Commande possible avec fixation renforcée (HD) (225 kg); pas de supplément

Veillez respecter la procédure de mesure :

Forts de notre expérience pratique depuis de longues années, nous recommandons la procédure de mesure suivante. Dans certains cas, il est possible de s'en écarter.

Largeur d'assise

- a) Sur l'utilisateur : laisser un espace d'une paume de main à la verticale entre le bassin et la partie latérale (ensemble environ 10 - 20 mm).
- b) Au fauteuil : mesuré du bord extérieur tube de l'assise au bord extérieur tube de l'assise.

Profondeur d'assise

- a) Sur l'utilisateur : pour position assise 90° - du dossier jusqu'au creux du genou moins 2 - 3 doigts (environ 30 - 60 mm). Attention en cas d'habillement adaptable.
- b) Au fauteuil : du tube du dossier jusqu'au bord avant de la toile d'assise.

Remarque : en cas d'utilisation pour trottiner, choisissez une profondeur d'assise plus courte.

Hauteur avant de l'assise

- a) Sur l'utilisateur : pour position assise 90° - du creux du genou jusqu'au sol.
- b) Au fauteuil : du tube avant de l'assise jusqu'au sol (au moins 30 mm plus long que la mesure utilisateur). Veillez ne pas oublier la hauteur du coussin d'assise.

Hauteur arrière de l'assise

- Au fauteuil : du tube d'assise arrière (au niveau du dos) jusqu'au sol.
- Remarque :** la différence maximale possible entre la hauteur avant et arrière de l'assise est de 110 mm.

La longueur des jambes

- a) Sur l'utilisateur : pour un genou à angle 90°: depuis le creux du genou à la semelle des souliers (tenir éventuellement compte des appareils de soutien).
- b) Sur la chaise : de la surface du siège au bord supérieur du repose-pieds.

Remarque : prendre les mesures sans le coussin d'assise !

Hauteur dos

- a) Sur l'utilisateur : de l'assise jusqu'à un doigt (10 - 20 mm) en-dessous de l'omoplate.
- b) Au fauteuil : Du bord supérieur du tube d'assise à celui de la toile de dossier.

Remarque : la hauteur du dossier dépend aussi du degré du handicap.

Angle du dossier

Au fauteuil : 0° correspond à l'angle de 90° mesuré par rapport à l'assise. Angles négatifs < 90° et angles positifs > 90°.

Centre de gravité

Au fauteuil : faire tomber un fil d'aplomb du tube arrière de l'assise (au niveau du dos) et mesurer la distance par rapport au milieu du logement d'axe.

Données techniques

		Largeur horst-tout avec	roues arrière 24"
		carrossage 0° :	largeur d'assise +200 mm
Hauteur max.	800 mm	carrossage 2° :	largeur d'assise +200 mm
Longueur max.	970 mm	carrossage 4° :	largeur d'assise +280 mm
		freins à tambours : +20 mm	

Dimensions fauteuil plié

		Poids
avec roues arrière	env. 300 mm	à partir de 13 kg
sans roues arrière	env. 250 mm	

Réglage d'assise possible. **IMPORTANT: mesuré sans coussin!**

Roues	Fourche	Hauteur avant assise (mm)	Hauteur arrière de l'assise (mm)			
4"	98x32 (2 trous)	410	- 410	430		
	111x32 (2 trous)	430	400 410	430		
	111x45 (3 trous)	430	400 410	430		
	123x45 (3 trous)	440	400 410	430 440		
	138x45 (3 trous)	450	400 410	430 440		
5"	Hemi	400	400			
	Hemi	410	400 410			
	Hemi	420	400 410			
	98x32 (2 trous)	430	400 410	430		
	111x32 (2 trous)	440	400 410	430 440		
	111x45 (3 trous)	440	400 410	430 440		
	123x45 (3 trous)	450	400 410	430 440		
138x45 (3 trous)	470	400 410	430 440 460 470			
174x45 (4 trous)	500	400 410	430 440 460 470 480	490 500		
6"	Hemi	430	400 410	430		
	Hemi	440	400 410	430 440		
	111x45 (3 trous)	450	400 410	430 440		
	123x45 (3 trous)	460	400 410	430 440 460		
	138x45 (3 trous)	480	400 410	430 440 460 470 480		
174x45 (4 trous)	510	400 410	430 440 460 470 480	490 500	510 520	
7"		480	400 410	430 440 460 470 480	490	
		490	- 410	430 440 460 470 480	490	
		530	- -	430 440 460 470 480	490 500	510 520

Hauteurs uniquement avec roues arrière 22"

Hauteurs uniquement avec roues arrière 22" & 24"

Hauteurs uniquement avec roues arrière 24"

Hauteurs uniquement avec roues arrière 25"

Hauteurs uniquement avec roues arrière 26"

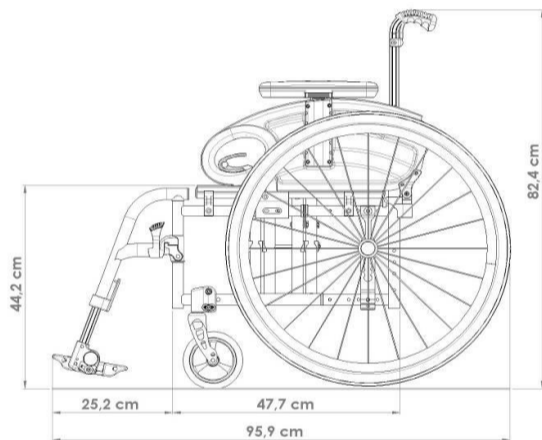


Illustration : dimensions pour profondeur d'assise 400 mm et roues motrices 24"

Le produit a subi les crash-tests ISO 7176-19 et ISO 16840-4 et, en combinaison avec l'option «Anneaux de fixation pour le transport en voiture», peut servir de siège à l'utilisateur dans le véhicule de transport. Tout changement dans la configuration peut influencer la hauteur d'assise. Tolérance ± 10 mm liée à la fabrication.