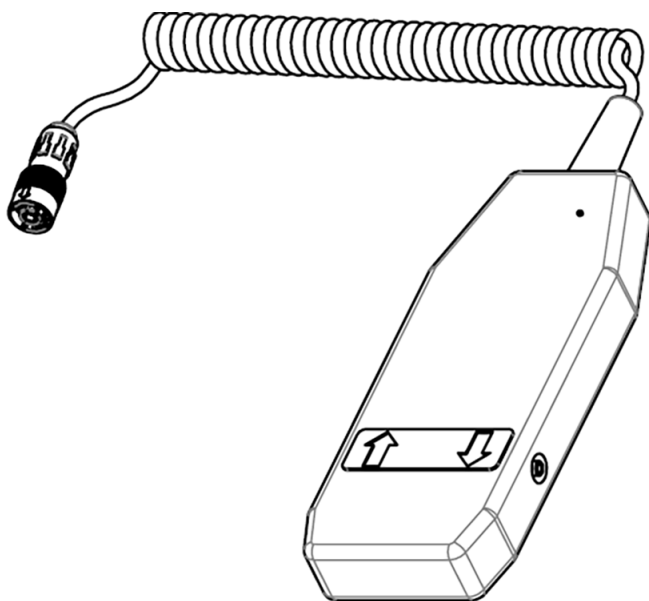


# MONTERINGSANVISNING

## Handkontroll Levo Summit EI



**Benämning**

Handkontroll

**Artikelnummer**

31.730.0320



## MONTERINGSANVISNING

Montering av handkontroll på Levo Summit EI

Handkontrollen (31.730.0320) kopplas in i avsett uttag i elektronikboxen under stolen. Rikta in de vita pilarna mot varandra.





LEVO AG  
Anglikerstrasse 20  
CH-5610 Wohlen  
Switzerland

T: +41 (0)56 618 44 11  
E: [office@levo.ch](mailto:office@levo.ch)  
[www.levo.ch](http://www.levo.ch)



Sunrise Medical AB  
Neongatan 5  
431 53 Mölndal  
Sverige

T: +46 (0) 31 748 37 00  
E: [post@sunrisemedical.se](mailto:post@sunrisemedical.se)  
[www.sunrisemedical.se](http://www.sunrisemedical.se)