

**Ti**

TITAN GRADE 2

Stand: 12.03.2024



**Rechnungsadresse oder Kundennummer**

Kontaktperson \_\_\_\_\_

Strasse \_\_\_\_\_

PLZ / Ort \_\_\_\_\_

E-Mail \_\_\_\_\_

Fon \_\_\_\_\_

**Versandadresse (falls von Rechnungsadresse abweichend)**

Kontaktperson \_\_\_\_\_

Strasse \_\_\_\_\_

PLZ / Ort \_\_\_\_\_

E-Mail \_\_\_\_\_

Fon \_\_\_\_\_

**Zusätzliche Informationen**

Kostenvoranschlag       Bestellung

Datum \_\_\_\_\_

Kommission \_\_\_\_\_

Sunrise Medical Auftrags-Nr. \_\_\_\_\_

Nutzername \_\_\_\_\_

Nutzergewicht (kg) \_\_\_\_\_

Nutzergrösse \_\_\_\_\_

E-Mail \_\_\_\_\_

**Wichtige Hinweise**

Es gelten unsere allgemeinen Geschäftsbedingungen. Irrtümer, Druckfehler und Änderungen vorbehalten.  
**Alle Preise in CHF exkl. MWST. Unverbindliche Preisempfehlung.**



Hiermit bestätige ich die nachfolgenden Informationen verstanden und akzeptiert zu haben.

**Für die Offert- sowie Auftragserstellung verrechnen wir Ihnen im Vorfeld CHF 295.00 netto, exkl. MWST.** Das beinhaltet die erste CAD-Zeichnung inkl. zwei Anpassungen. Dieser Betrag wird Ihnen bei Auftragserteilung gutgeschrieben.

**Ab der dritten CAD-Anpassung werden erneut CHF 295.00 netto exkl. MWST in Rechnung gestellt.**

Nach der Auftragsbestätigung erhalten Sie eine CAD-Zeichnung des Rollstuhls. Mit Ihrer Unterschrift, unter dieser Zeichnung, geben Sie die Produktion des massgefertigten RGK Rollstuhls frei. **Nur mit einer unterschriebenen Zeichnung wird Ihr Rollstuhl gebaut.**

**Bitte beachten Sie, dass massgefertigte RGK Rollstühle vom Umtausch ausgeschlossen sind.**

Anleitung:



Standard



Standard Optionen



Zusätzliche Optionen



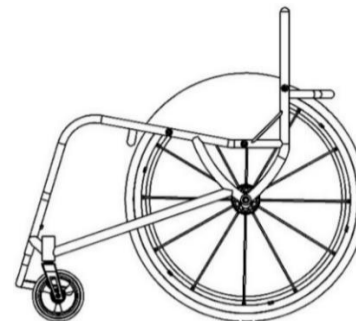
Benötigte Informationen

## RAHMENDESIGN

**TMLXZ010 MAXLITE**  
CHF 4'615

XA080 Geschlossener Rahmen

Max. Zuladung: 100 kg



BITTE BEACHTEN: ALLE RGK ROLLSTÜHLE SIND HANDGEFERTIGT UND HABEN EINE HERSTELLUNGS-MASSTOLERANZ VON +/- 5 MM

## GRUNDMASSE

XY010 Sitzbreite (*gemessen zwischen den Seitenteilen*)


 mm

(max. 440 mm)  
(min. 250 mm)

XY020 Sitztiefe


 mm

(max. 440 mm)  
(min. 250 mm)

XY030 Zusätzliche Rahmenlänge (*für zusätzliche Beinführung und Griff z. B. bei / für Transfers*)


 mm

XY050 Vordere Rahmenhöhe


 mm

(max. 550 mm)  
(min. 380 mm)

XY060 Hintere Rahmenhöhe


 mm

(max. 550 mm)  
(min. 360 mm)

XY070 Rahmenlänge (*beeinflusst auch den Rahmenwinkel*)


 mm

(max. 650 mm)  
(min. XY020 + XY030 + 110 mm)

XY072 Lenkradposition


 mm

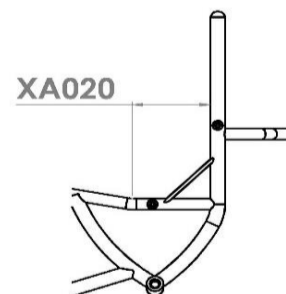
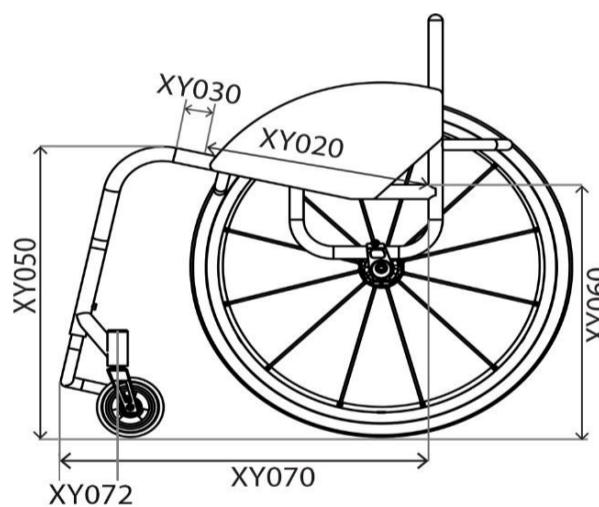
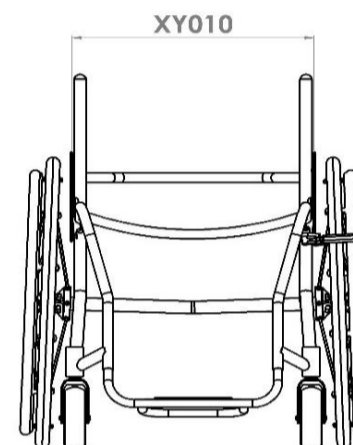
Optimierte Masse

XA020 Ergositz (*angewinkeltes Sitzrohr für verbesserte Beckenpositionierung*)  
CHF 89

Länge angeben


 mm

(Standard = 120 mm)



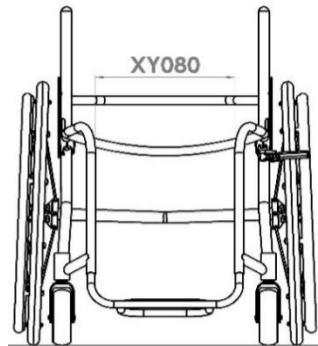
## FRONTRAHMEN UND FUSSRASTE

### Verjüngung Frontrahmen

- XY080 Frontrahmen: Einzug oben; Biegung Vorderkante der Sitzbespannung  
(Breite des Frontrahmens oben, gemessen von Rahmeninnenseite zu Rahmeninnenseite)

**i** Breite angeben  mm

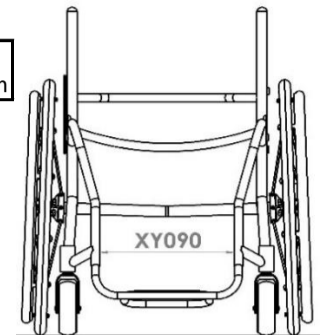
Über das Mass XY080 lässt sich der Rahmeneinzug im oberen Bereich des Frontrahmens definieren. Mit XY091 lässt sich dieses Mass nach unten noch weiter verjüngen.



- XY091 Frontrahmen: V-förmig, nach unten verjüngt  
(Breite des Frontrahmens unten, gemessen von Rahmeninnenseite zu Rahmeninnenseite)

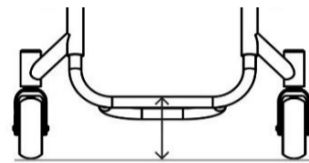
**i** Breite angeben  mm

(In Kombination mit XY080 muss dieses Mass mindestens 20 mm kleiner als das Mass für XY080 ausfallen)

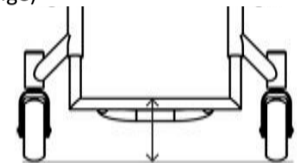


### Fussrasten Ausführung

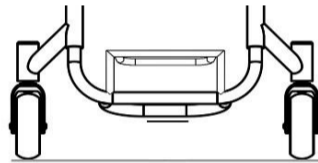
- XY100 Fussraste (rundes Design)



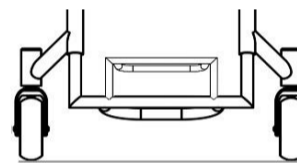
- XY105 Fussraste (eckiges Design für höhere / kürzere Unterschenkelänge)



- XB200 CHF 156 Fussraste hochmontiert (nur mit TMLXB080 & XB150)



- XB200 CHF 156 Fussraste hochmontiert (nur mit TMLXB080 & XB150)



### Fussraste: Höhe und Tiefe

- XY115 Vordere Fussrastenhöhe

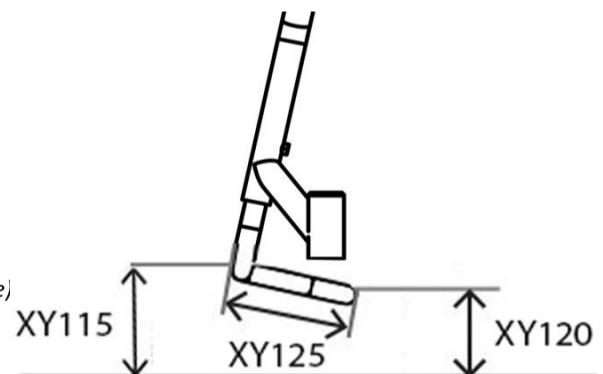
**i**  mm

- XY120 Hintere Fussrastenhöhe

**i**  mm (Std. = 20 mm niedriger als vordere Höhe)

- XY125 Fussrastentiefe

**i**  mm (Std. = 100 mm) (für 160 mm und mehr ist ein Heavy Duty Upgrade XB150 erforderlich)



### Fussraste

- XB020 Fussraste, höhenverstellbar, Titanrohr
- XB070 CHF 125 Fussraste höhen- und winkelverstellbar, mit Alu-Frussbrett
- TMLXB080 CHF 140 Fussraste fest verschweisst (keine Höhenverstellung möglich)

- XB030 CHF 297 Fussraste geteilt, Kunststoff, höhen- und winkelverstellbar, seitlich hochklappbar (nicht mit XB070)
- XB150 CHF 156 Fussraste höhenverstellbar, verstärkt (empfohlen bei Spastiken & "FrontWheel")

### Fussrastenabdeckung

- XB050 CHF 147 Fussrastenabdeckung Karbon (nicht mit XB070 & XB030)
- XB040 CHF 76 Fussrastenabdeckung Kunststoff (nicht mit XB070 & XB030)

- XB170 CHF 76 Fussrastenabdeckung Aluminium (nicht mit XB070 & XB030)
- XB165 CHF 41 Antirutschbelag für Fussrastenabdeckung (3M Safety walk) – (nicht mit XB030)

## LENKRÄDER / LENKRADGABELN / BREMSEN

### Lenkräder 4"

- XC060 Soft roll 4"x1.3"  
*(Schwarz)*
- XC110 Lenkräder 4"x1", Vollgummi, Aluminiumfelge (Frog Legs)  
CHF 141 *(Felge silber / Bereifung schwarz)*
- XC130 Lenkräder 4"x1.4", Vollgummi, Aluminiumfelge (Frog Legs)  
CHF 141 *(Farbwahl siehe unten)*

- i**
- Felge silber / Bereifung schwarz (Std.)
  - Felge gold / Bereifung schwarz
  - Felge lila / Bereifung schwarz
  - Felge schwarz / Bereifung schwarz
  - Felge grün / Bereifung schwarz
  - Felge rot / Bereifung schwarz
  - Felge blau / Bereifung schwarz

### 5"

- XC070 Soft roll 5"x1.3"  
*(Schwarz)*
- XC120 Lenkräder 5"x1", Vollgummi, Alufelge (Frog Legs)  
CHF 141 *(Felge silber / Bereifung schwarz)*
- XC100 Lenkräder 5"x1", Luftbereifung, Aluminiumfelge  
CHF 158 *(Felge silber / Bereifung grau)*
- XC140 Lenkräder 5"x1.4", Vollgummi, Alufelge (Frog Legs)  
CHF 141 *(Felge silber / Bereifung schwarz)*

### 6"

- XC080 Lenkräder Soft roll 6"x1.3"  
*(Felge schwarz / Bereifung grau)*
- XC145 Lenkräder 6"x1.4", Vollgummi, Alufelge (Frog Legs)  
CHF 141 *(Felge silber / Bereifung schwarz)*


### Lenkradgabeln

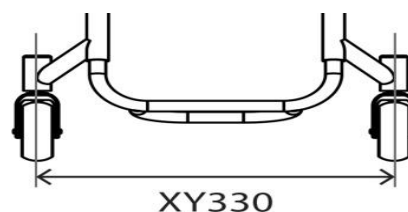
- XC190 Lenkradgabel "Performance", Aluminium  
*Höhere Manövrierfähigkeit und kleinerer Lenkradabstand möglich*
- XC210 Lenkradgabel Aluminium, gefedert (Frog Legs)  
CHF 512
- XC192 Lenkradgabel "High trail", Aluminium  
*Grösserer Lenkradabstand, reduziert aber Lenkradflattern bei höherer Geschwindigkeit.*

**Notiz: Farbe analog gewählter Akzentfarbe, Seite 9**

- i**  Schwarz  Silber

### Abstand Lenkräder

- XY330 Abstand Lenkräder
- i**  
- Optimierte Masse



### Bremsen

- XD020 Scherenbremse, Betätigung unter der Sitzfläche
- XD050 Kniehebelbremse (Druckarretierung)
- XD030 Kompaktbremse mit Klemme montiert  
CHF 111
- XD046 Kniehebelbremse Composite (Druckarretierung)  
CHF 191
- XD035 Kompaktbremse mit Leichtgewichtshalterung  
CHF 131 *(nur mit fix verschweisstem Schwerpunkt)*
- XD085 "Eagle" Bremse  
CHF 294 *(Farbwahl siehe unten)*
- XD086 "Eagle" Bremse mit Leichtgewichtshalterung  
CHF 314 *(nur mit fix verschweisstem Schwerpunkt)*

- XD010 Ohne Bremsen

- Schwarz
  - Lila
  - Rot
  - Blau
- Schwarz (Std. wenn nichts ausgewählt)**

SEITENTEILE / ARMAUFLAGEN

Seitenteile OHNE Kleiderschutz

Aluminium

- XE030 Alu, verschraubt  
CHF 196
- XE080 Alu, abnehmbar  
CHF 196
- XE180 Alu, nach hinten schwenkbar  
CHF 234

Karbon

- XE050 Karbon, verschraubt  
CHF 265
- XE100 Karbon, abnehmbar  
CHF 368
- XE200 Karbon, nach hinten wegschwenkbar  
CHF 399

ABS Kunststoff

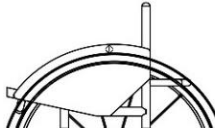
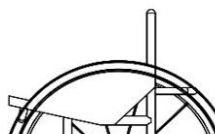

- XE070 Kunststoff, verschraubt  
CHF 196
- XE120 Kunststoff, abnehmbar  
CHF 291

Titan

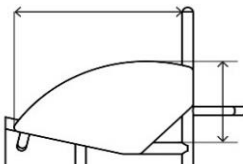

- TMLXE220 Titan, verschweisst mit 6 mm Rand  
CHF 415

Abmessungen Seitenteil

Optimierte Masse

- 25 mm über dem Reifen  
(dem Radverlauf folgend) 
- Individuell über dem Reifen  
(dem Radverlauf folgend) 
- Bündig mit dem Reifen  
(dem Radverlauf folgend) 

Individuelle Masse

- Seitenteil Länge 
- Seitenteil Höhe 

Seitenteile MIT Kleiderschutz

Aluminium

- XE040 Alu, verschraubt, mit Kleiderschutz  
CHF 234
- XE090 Alu, abnehmbar, mit Kleiderschutz  
CHF 234
- XE190 Alu, nach hinten schwenkbar, mit Kleiderschutz  
CHF 265

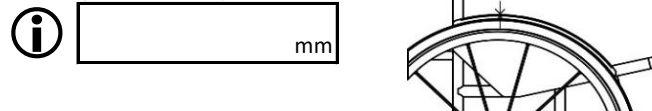
Karbon

- XE060 Karbon, verschraubt, mit Kleiderschutz  
CHF 399
- XE110 Karbon, abnehmbar, mit Kleiderschutz  
CHF 399
- XE210 Karbon, nach hinten wegschwenkbar,  
mit Kleiderschutz  
CHF 450

Abmessungen Seitenteil mit Kleiderschutz

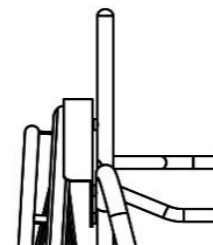
Höhe des Kleiderschutzes

- 10 mm über dem Reifen  
(Standard)
- Individuell über dem Reifen  
(min. = 10 mm)

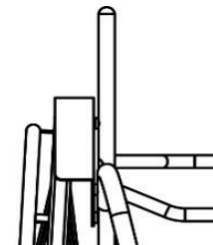


Position des Kleiderschutzes

- Zentriert, mittig auf dem Reifen  
(Standard wenn nichts gewählt wird)



- Aussen bündig mit dem Reifen



Armauflagen

- XF010 Armpolster Zentralstütze, fixe Höhe, abnehmbar,  
mit Kunststoffseitenteil  
(Fixe Höhe angeben)  
CHF 358
- XF020 Armpolster Zentralstütze, fixe Höhe, abnehmbar,  
mit Aluminiumseitenteil  
(Fixe Höhe angeben)  
CHF 358

Bitte Höhe (Oberkante Sitzrohr bis Oberkante Armpolster) angeben

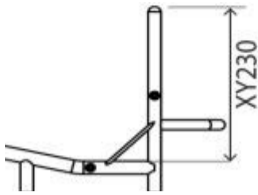


## RÜCKEN

### Rückenhöhe

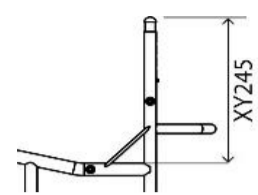
XY230 Rückenhöhe fix (nicht einstellbar)

**i** Bitte Höhe angeben:  
 mm



XY245 Rückenhöhe verstellbar (+/-25 mm)  
 CHF 143

**i** Bitte Höhe angeben:  
 mm



### Rücken Design – fix oder faltbar

XG010 Fixer Rücken (Rückenwinkel fest verschweisst, Rücken nicht abklappbar)

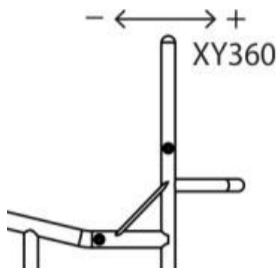
TMLXG020 Abklappbarer Rücken (Verriegelung in offener und abgeklappter Position), winkeleinstellbar (+/-5°)

### Rückenwinkel / Lumbalknick / Verjüngung oder Aufweitung der Rückenbreite

XY360 Rückenwinkel

**i** -5 -3 0 +3 +5

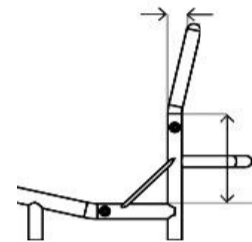
Individuell (max. -10 / +20 Grad)  
 Grad



XG100 Lumbalknick  
 CHF 89

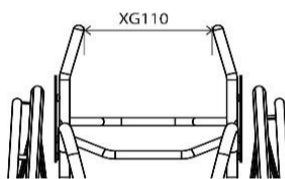
**i** Höhe bis zum Knick  
 mm

**i** Tiefe des Knicks  
 mm



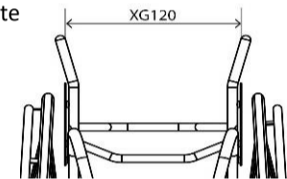
XG110 Verjüngung der Rückenbreite (innen zwischen Rückenrohren)  
 CHF 89

**i** Mass zwischen den Rohren  
 mm



XG120 Aufweitung der Rückenbreite (Innen zw. Rückenrohren)  
 CHF 89

**i** Mass zwischen den Rohren  
 mm



### Schiebegriffe

XG070 Schiebegriffe eingeschraubt (nicht mit XY245)  
 CHF 173

XG080 Schiebegriffe abklappbar (nicht mit XY245)  
 CHF 265

XG085 Schiebegriffe abklappbar, höhenverstellbar (nicht mit XY245)  
 CHF 290

XG090 Schiebegriffe höhenverstellbar  
 CHF 305

**i** Höhe vom Boden bis Griffhöhe  
 mm  Optimiert (1000 mm vom Boden)

XG097 Integrierte Schiebegriffe  
 CHF 308

### Rücken Optionen

XG040 Fixer Rücken, verstärkt (empfohlen für Benutzung mit Handbikes, nicht mit XY245)  
 CHF 158

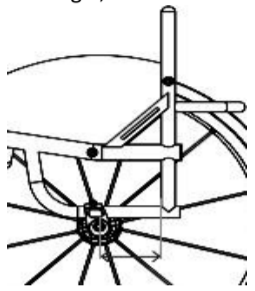
XG130 Rückenquerbügel, weit (empfohlen für JAY Rücken; Std. = 90 mm)  
 CHF 89

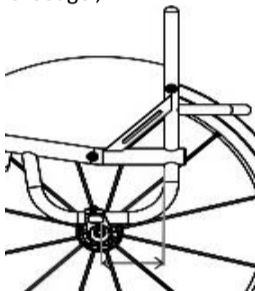
**i** Tiefe, Abstand Rückenbespannung zu Querrohr  
 mm

ACHSE

Schwerpunkt (verstellbar)

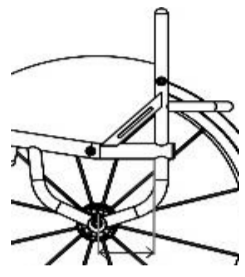
Hinweis zum einstellbaren Schwerpunkt (XH110 und XH120) in Kombination mit Kleiderschutzseitenteilen: Bei einer Änderung der bestellten und werkseitig eingestellten Schwerpunktposition von mehr als +/-15 mm kann es notwendig werden die Seitenteile neu anzupassen, da diese dann nicht mehr der Radkontur folgen.

- XH110 Achsrohr verschiebbar, eckiger Achsbügel, Verstellbereich 25–150 mm  
*(notwendig für Sicherheitsrad-Montage XJ010 / XJ020)*


Eingestellte Achsposition  mm
- XH120 Achsrohr verschiebbar, runder Achsbügel, Verstellbereich 60–150 mm
 

Eingestellte Achsposition  mm

Schwerpunkt (fixe Position, fest verschweisst)

- TMLXH090 Achsrohr, fest verschweisst, fixe Position, V-förmig  
 CHF 368
 

Achsposition 25–125 mm  mm

Radsturz

- XY390 Radsturz in Grad
 

0  1  2  3  5

Achsen Optionen

- XH040 Zusätzliche Handbike-Achse, fest verschweisst  
 CHF 309
 

Radsturz Handbike-Achse in Grad  0  5

Abstand vom Boden zum Lenkrad bei montiertem Vorspannbike (nötig um Sturz der Handbike-Achse korrekt auszurichten)

30  50 *(30 mm wenn nichts angegeben wird)*
- XH030 Gefederte Hinterrad-Achse (Frog Legs)  
 CHF 741

Radsturz

- XY390 Radsturz in Grad
 

0  1  2  3  5

Achsen Optionen

- XH040 Zusätzliche Handbike-Achse, fest verschweisst  
 CHF 309
 

Radsturz Handbike-Achse in Grad  0  5

Abstand vom Boden zum Lenkrad bei montiertem Vorspannbike (nötig um Sturz der Handbike-Achse korrekt auszurichten)

30  50 *(30 mm wenn nichts angegeben wird)*

Sicherheitsräder

- XJ010 Sicherheitsrad, abschwenkbar, links montiert  
 CHF 158 *(nur mit XH110, nicht mit XH040)*
- XJ020 Sicherheitsrad, abschwenkbar, rechts montiert  
 CHF 158 *(nur mit XH110, nicht mit XH040)*
- XJ100 Sicherheitsrad "Sport", abnehmbar  
 CHF 474 *(mittig montiert, für alle Achstypen)*

ANTRIEBSRAD / GREIFREIFEN / BEREIFUNG			
Radgrössen			
<input type="checkbox"/> XY420	Radgrösse 24"	<input type="checkbox"/> XY430	Radgrösse 25"
Abstand Rad zu Seitenteil			
<input checked="" type="checkbox"/> XY460	Abstand Rad zu Seitenteil		
<input type="checkbox"/> 15	<input type="checkbox"/> 20	<input type="checkbox"/> 25	
Individuell <input style="width: 100px;" type="text"/>			
Antriebsräder			
<input type="checkbox"/> XK010	Fusion 16 Speichenrad <i>(Nabe silber, Speichen schwarz)</i>	<input type="checkbox"/> XK320	Spinergy <b>XLX</b> 12 Speichen, kreuzverspeicht <i>(Farbwahl siehe unten)</i>
<input type="checkbox"/> XK050	Spinergy <b>LX</b> 12 Speichenrad <i>(Farbwahl siehe unten)</i>	<input type="checkbox"/> XK060	Spinergy <b>SPOX</b> 18 Speichenrad <i>(Farbwahl siehe unten)</i>
<input type="checkbox"/> XK150	Spinergy <b>CLX</b> 18 Messerspeichen, Karbon-Felge <b>Nabe silber NICHT ERHÄLTlich</b>	<input type="checkbox"/> XK070	Spinergy <b>BLXL</b> , 18 Messerspeichen <b>Nabe silber NICHT ERHÄLTlich</b>
<b>CHF 1'534</b>		<b>CHF 813</b>	
<b>Auswahl Farbe Spinergy Speichen</b> ⓘ			
<input type="checkbox"/> Schwarz	<input type="checkbox"/> Weiss	<input type="checkbox"/> Gelb	<input type="checkbox"/> XK180
<input type="checkbox"/> Rot	<input type="checkbox"/> Blau	<input type="checkbox"/> Pink	Individuelle Speichenfarbe <i>(bitte hier angeben)</i>
<input type="checkbox"/> Lila	<input type="checkbox"/> Orange	<input type="checkbox"/> Grün	Innen: _____
			Aussen: _____
<b>Auswahl Farbe Spinergy Nabe/Felge, eloxiert (XK070/BLXL Rad nur Felge in Farbe)</b>			
<input checked="" type="checkbox"/> XK190	Nabe/Felge Schwarz	<input type="checkbox"/> XK200	Nabe/Felge Silber <b>CHF 95</b> <i>(nicht zu BLXL, CLX)</i>
<input type="checkbox"/> XK202	Nabe/Felge Lila <b>CHF 382</b> <i>(nur LX, XLX, BLXL)</i>	<input type="checkbox"/> XK201	Nabe/Felge Rot <b>CHF 382</b> <i>(nur LX, XLX, BLXL)</i>
<input type="checkbox"/> XK203	Nabe/Felge Blau <b>CHF 382</b> <i>(nur LX, XLX, BLXL)</i>	<input type="checkbox"/> XK204	Nabe/Felge Gold <b>CHF 382</b> <i>(nur LX, XLX, BLXL)</i>
		<input type="checkbox"/> XK205	Individuelle Farbe Nabe/Felge: _____
Greifreifenanbau			
<input type="checkbox"/> XY480	Anbau eng	<input type="checkbox"/> XY485	Anbau weit
<input type="checkbox"/> XL090	Entfernen des Überstands der Greifreifenlaschen (nur bei Greifringanbau eng möglich) <b>CHF 113</b> <i>(empfohlen für engen Abstand Seitenteil / Rad)</i>		
Greifreifen			
<input type="checkbox"/> XL010	Greifreifen Aluminium, eloxiert, dunkelgrau	<input type="checkbox"/> XL040	Greifreifen Titan, unbeschichtet <b>CHF 267</b>
<input type="checkbox"/> XL160	Greifreifen Ellipse <b>CHF 402</b> <i>(Ersatz für Surge LT)</i>	<input type="checkbox"/> XL035	Greifreifen Natural Fit LT <b>CHF 345</b>
<input type="checkbox"/> XL020	Greifreifen Tetra Grip <b>CHF 315</b>	<input type="checkbox"/> XL150	Greifreifen Carbolife Gekko <b>CHF 711</b>
<input type="checkbox"/> XL100	Greifreifen Para Grip <b>CHF 315</b>	<input type="checkbox"/> XL170	Greifreifen Carbolife Curve L (Schwarz) <b>CHF 762</b>
		<input type="checkbox"/>	Schwarz
		<input type="checkbox"/>	Silber
Bereifung			
<input type="checkbox"/> XM010	Kenda Hochdruck	<input type="checkbox"/> Grau (Std.)	<input type="checkbox"/> Blau
<input type="checkbox"/> XM130	Kenda, schwarz <b>CHF 21</b>	<input type="checkbox"/> Rot	<input type="checkbox"/> XM060
<input type="checkbox"/> XM020	Schwalbe Marathon Plus <b>CHF 76</b>		Schwalbe One <b>CHF 71</b> <i>(nur 24" &amp; 25")</i>
		<input type="checkbox"/> XM050	Kenda K885 Mountainbike <b>CHF 30</b> <i>(nur 24" &amp; 25")</i>
		<input type="checkbox"/> XM040	Shox Vollgummi, schwarz <b>CHF 92</b>
Schlauch			
<input checked="" type="checkbox"/> XY500	Schlauch mit Schraeder-Ventil	<input type="checkbox"/> XY490	Schlauch mit Presta-Ventil
Rad Zubehör			
<input type="checkbox"/> XK220	Titan Steckachse 130 mm (Paar) <b>CHF 123</b> <i>(nicht mit XK010 &amp; XK070)</i>	<input type="checkbox"/> XK300	Offroad Radsatz 22"-Felge mit Alu-Greifreifen und MTB-Bereifung <b>CHF 716</b> <i>(ersetzt 24" Rad mit XM010)</i>
<input type="checkbox"/> XK240	Steckachse für Tetraplegiker (Paar) <b>CHF 174</b>	<input type="checkbox"/> XK310	Offroad Radsatz 24"-Felge mit Alu-Greifreifen und MTB-Bereifung <b>CHF 716</b> <i>(ersetzt 25" Rad mit XM010)</i>



## RAHMEN OBERFLÄCHE

Rahmen / Anbauteile (Fussrastenbügel, Alu-Seitenteile, Hinterradachse nur verstellbare Version)

- XN010 Rahmenfarbe pulverbeschichtet  XN150 Anbauteile pulverbeschichtet (in Rahmenfarbe, wenn keine Angabe)

**Glänzend**

- |                          |                          |                        |
|--------------------------|--------------------------|------------------------|
| <input type="checkbox"/> | <input type="checkbox"/> | Black gloss 103        |
| <input type="checkbox"/> | <input type="checkbox"/> | White gloss 100        |
| <input type="checkbox"/> | <input type="checkbox"/> | Grey gloss 132         |
| <input type="checkbox"/> | <input type="checkbox"/> | Cream gloss 135        |
| <input type="checkbox"/> | <input type="checkbox"/> | Red gloss 108          |
| <input type="checkbox"/> | <input type="checkbox"/> | Yellow gloss 120       |
| <input type="checkbox"/> | <input type="checkbox"/> | Forest green gloss 143 |
| <input type="checkbox"/> | <input type="checkbox"/> | Green gloss 107        |
| <input type="checkbox"/> | <input type="checkbox"/> | Dark blue gloss 151    |
| <input type="checkbox"/> | <input type="checkbox"/> | Royal blue gloss 154   |
| <input type="checkbox"/> | <input type="checkbox"/> | Blue gloss 174         |
| <input type="checkbox"/> | <input type="checkbox"/> | Duckegg blue gloss 141 |
| <input type="checkbox"/> | <input type="checkbox"/> | Pink gloss 188         |
| <input type="checkbox"/> | <input type="checkbox"/> | Orange gloss 180       |
| <input type="checkbox"/> | <input type="checkbox"/> | Purple gloss 157       |

**Matt**

- |                          |                          |                     |
|--------------------------|--------------------------|---------------------|
| <input type="checkbox"/> | <input type="checkbox"/> | Black matt 105      |
| <input type="checkbox"/> | <input type="checkbox"/> | White matt 101      |
| <input type="checkbox"/> | <input type="checkbox"/> | Grey matt 131       |
| <input type="checkbox"/> | <input type="checkbox"/> | Light grey matt 133 |
| <input type="checkbox"/> | <input type="checkbox"/> | Navy blue matt 152  |

**Spezial**

- |                          |                          |                         |
|--------------------------|--------------------------|-------------------------|
| <input type="checkbox"/> | <input type="checkbox"/> | Chrome Mirror 300       |
| <input type="checkbox"/> | <input type="checkbox"/> | Sparkle silver 170      |
| <input type="checkbox"/> | <input type="checkbox"/> | Metallic black matt 104 |
| <input type="checkbox"/> | <input type="checkbox"/> | Metallic grey matt 130  |
| <input type="checkbox"/> | <input type="checkbox"/> | Black sandpaper 201     |
| <input type="checkbox"/> | <input type="checkbox"/> | Grey sandpaper 202      |
| <input type="checkbox"/> | <input type="checkbox"/> | White sandpaper 200     |

- XN200 Individuelle Lackfarbe (RAL-Code):  
CHF 205
- Rahmen  Anbauteile

- |   |   |
|---|---|
| <input type="checkbox"/> TMLXN030 Oberfläche unbeschichtet, glasperlgestrahlt<br>CHF 263 (Alle Anbauteile schwarz, ausser XN165 wird gewählt) | <input type="checkbox"/> XN165 Anbauteile unbeschichtet, glasperlgestrahlt<br>CHF 112 |
| <input type="checkbox"/> TMLXN050 Oberfläche unbeschichtet, poliert<br>CHF 514 (Alle Anbauteile schwarz, ausser XN170 wird gewählt)           | <input type="checkbox"/> XN170 Anbauteile unbeschichtet, poliert<br>CHF 174           |

**Akzentfarbe**

*Fussrastenklemme, Lenkradgabel, Achsklemme (nur bei verschiebbarem Achsrohr)*

- |                                  |                                 |   |
|----------------------------------|---------------------------------|---|
| <input type="checkbox"/> Schwarz | <input type="checkbox"/> Silber | <input type="checkbox"/> XN250 Individuelle Akzentfarbe:<br>CHF 205 _____ |
| <input type="checkbox"/> Rot     | <input type="checkbox"/> Blau   |   |
| <input type="checkbox"/> Lila    |                                 |   |

## BESPANNUNG

**Sitzbespannung**

- |  |   |
|--|---|
| <input type="checkbox"/> XP040 Sitzbespannung, anpassbar | <input type="checkbox"/> XR050 Sitzplatte Karbon<br>CHF 370 |
|--|---|

**Rückenbespannung**

- |   |  |
|---|--|
| <input checked="" type="checkbox"/> XP050 Rückenbespannung "Airtech", anpassbar, atmungsaktiv | <input type="checkbox"/> XP070 Rückenbespannung, Ecken Leder verstärkt, schwarz<br>CHF 133 |
|---|--|

**Rückenbespannung (Farbe der Nähte)**

- |                                 |                                  |                               |  |
|---------------------------------|----------------------------------|-------------------------------|--|
| <input type="checkbox"/> Silber | <input type="checkbox"/> Schwarz | <input type="checkbox"/> Blau | <input type="checkbox"/> Individuelle Farbe: _____ |
| <input type="checkbox"/> Rot    | <input type="checkbox"/> Orange  | <input type="checkbox"/> Lila |  |

**Rückenbespannung (Farbe des RGK-Schriftzugs)**

- |                                       |                                 |                               |  |
|---------------------------------------|---------------------------------|-------------------------------|--|
| <input type="checkbox"/> Weiss (Std.) | <input type="checkbox"/> Grün   | <input type="checkbox"/> Blau | <input type="checkbox"/> Individuelle Farbe: _____ |
| <input type="checkbox"/> Rot          | <input type="checkbox"/> Orange | <input type="checkbox"/> Lila |  |

**Rückenbespannung (Farbe des Hilite-Schriftzugs)**

- |                                       |                                 |                               |  |
|---------------------------------------|---------------------------------|-------------------------------|--|
| <input type="checkbox"/> Weiss (Std.) | <input type="checkbox"/> Grün   | <input type="checkbox"/> Blau | <input type="checkbox"/> Individuelle Farbe: _____ |
| <input type="checkbox"/> Rot          | <input type="checkbox"/> Orange | <input type="checkbox"/> Lila |  |

**Rückenbespannung Zubehör**

- XP110 Rückenbespannung mit Reissverschlussstasche  
CHF 99

**SITZKISSEN**

XP080 Sitzkissen, Schaumstoff  
CHF 93 *(wählen Sie die Härte und Höhe des Kissens)*



Weich (CMS040)

Medium (CMS050)

50 mm

75 mm

100 mm

Sitzkissenbezug

XP085 Nylonbezug, schwarz

XP090 Sitzkissenbezug "Air Lite", schwarz  
CHF 72

JAY-Sitzkissen mit diversen Optionen: Siehe das jeweilige Bestellblatt.

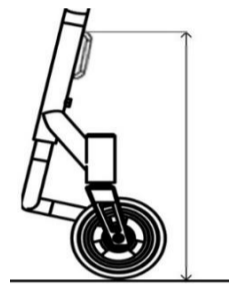
XP100 Sitzkissenbezug, Leder, schwarz  
CHF 236

**RAHMENOPTION**

XR060 Befestigungslaschen für das Wadenband angeschweisst  
CHF 113 *(um das Wadenband direkt am Rahmen zu montieren)*

Gewünschte Höhe vom Boden angeben

Optimierte Masse



**ZUBEHÖR**

XR080 RGK "Front Wheel" inkl. Halterungen  
CHF 1'071 *(nur mit Fussraste TMLXB080, XB150 möglich)*

XP120 Rahmenschutz, Neopren mit Reissverschluss  
CHF 80 *(Schwarz)*

XP420 Rahmenschutz, Nylon, Klettverschluss  
CHF 54 *(Schwarz)*

XR010 Tasche zum Ankletten an die Sitzbespannung  
CHF 42 *(Schwarz)*

XR200 Rucksack mit RGK Logo  
CHF 71 *(Schwarz)*

XR090 Werkzeugsatz

XS060 Wadenband

