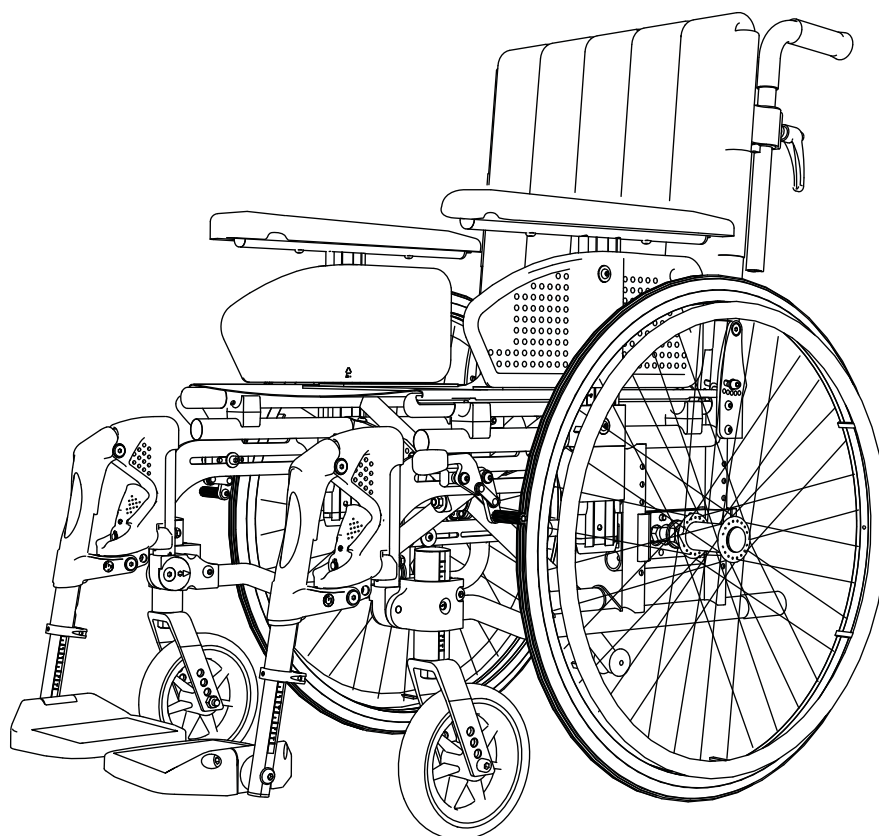


Manuell rullestol
Manual wheelchair



DELEKATALOG
SPARE PARTS CATALOGUE

NO
EN

Exigo 30

 **Breezy®**

Kapittelinnndeling:

1. Ramme
3. Benstøtte
4. Sete
5. Rygg
6. Armlene
7. Hjul
8. Bremseser
9. Tilbehør

Merknad / Avvik:

Ingen

Chapter classification:

1. Frame
3. Legrest
4. Seat
5. Backrest
6. Armrest
7. Wheel
8. Brakes
9. Accessories

Note / Exceptions:

None

Bestilling av deler:

Når du bestiller bør du også spesifisere prod.nr. for rullestolen.

EAN-nummer

EAN-nummerne består av 13 siffer. De første sju sifrene (7070582) er konstante for alle varer fra HandiCare. For å få komplett EAN-nummer, legger du til de seks sifrene i kolonnen EAN for den enkelt artikkel.

Salgsartikler

Enkelte artikler er merket S for salgsartikler uten at de inngår som naturlige salgsartikler for denne rullestolen. Årsaken til dette er at de inngår som naturlige salgsartikler i andre rullestoler som benytter samme artikkelregister

Placing orders

When you place your order you should also specify prod.no. (S/N) for the wheelchair.

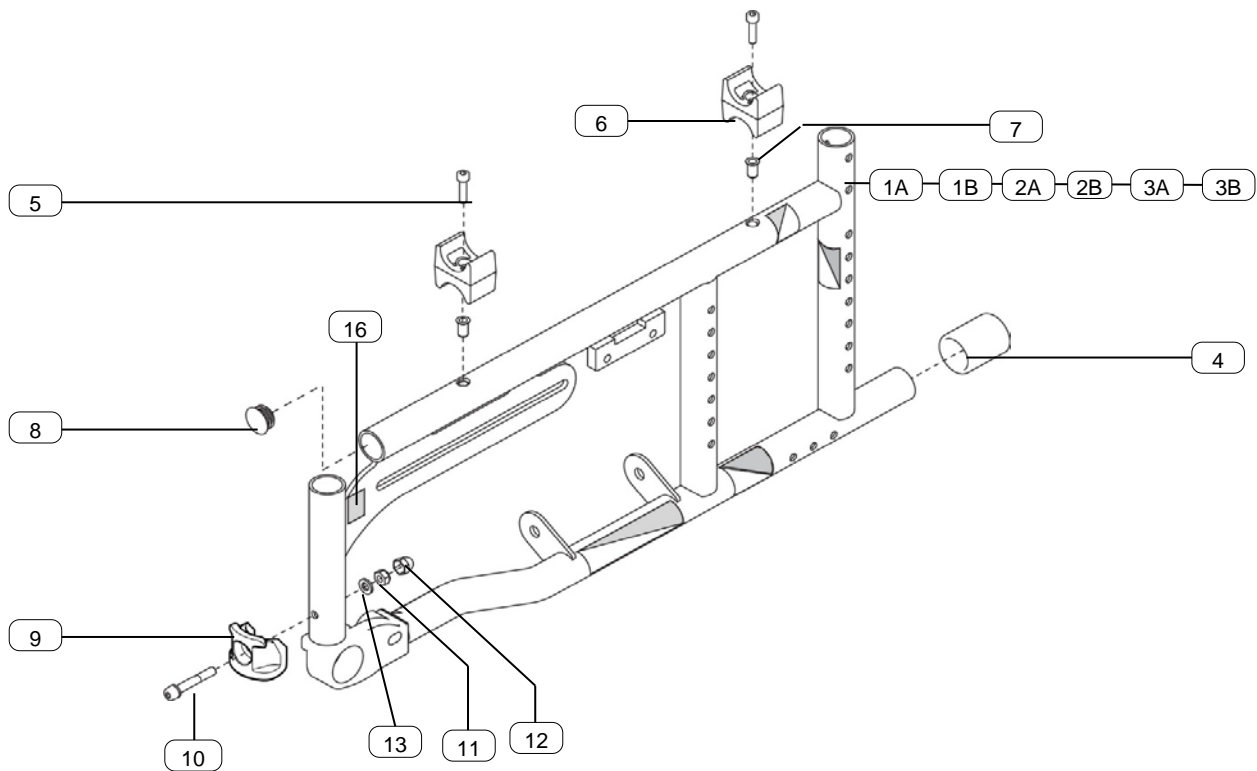
EAN-numbers

The EAN-numbers consists of 13 digits. The first seven digits are constant for all articles from HandiCare. For a complete EAN-number, add the six digits in the column "EAN" for the specific article.

Sales articles

Some articles are marked S for sales articles even though they do not appear naturally as sales articles for these wheelchairs. The reason is that the articles includes naturally as sales articles for other wheelchairs which use the same article register

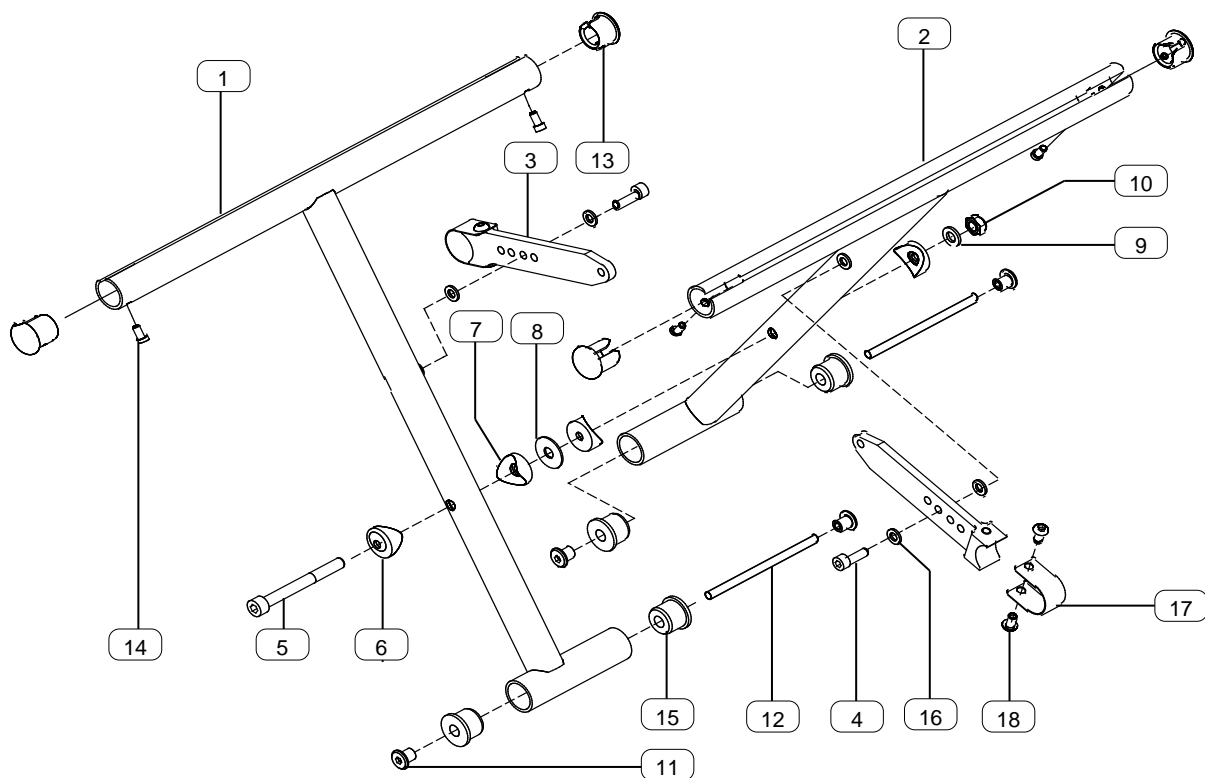
Kap./Chap.	Beskrivelse	Description	Side / Page
1.0	Ramme	Frame	4
1.1	Ramme	Frame	4
1.2	Kryss	Crossbrace	5
1.3	Hjulblokk One-tool	Wheel base One tool	7
1.4	Drivhjulsinnfesting Basic	Drive wheel fastening, Basic	8
1.5	Drivhjulsinnfesting Amputasjonsblokk	Drive wheel fastening, Amputee block	9
3.0	Benstøtte	Leg rest	10
3.1	Henger round Exigo 20/30	Hanger Exigo 20/30	10
3.1.1	Fotplate vinkeljusterbar	Footplate angle adjustable	11
3.1.2	Fotplate vinkel- og dybdejusterbar	Footplate depth and angle adjustable	13
3.2	Benstøtte fast Exigo 30 X	Legrest fixed Exigo 30 X	15
3.3	Henger vinkelregulerbar Exigo 30 X	Hanger angle adjustable Exigo 30 X	16
3.3.1	Fotplate Exigo 30 X	Footplate Exigo 30 X	17
4.0	Sete	Seat	18
4.1	Setetrekk	Seat cover	18
4.2	Setepute	Cushion	20
5.0	Rygg	Backrest	21
5.1	Rygg / Kjørehåndtak	Back / Push handles	21
5.2	Velcro overdrag	Velcro back cover	22
5.3	Kjørebøyle	Push bar	23
5.4	Kjørebøyle nakkestøttefeste	Push bar headrest junction	24
5.5	Kjørebøyle, X	Push bar, X	25
6.0	Armlen og klesbeskytter	Armrest	26
6.1	Armlen	Armrest	26
6.2	Heimiplegiarmlen	Hemiplegia armrest	27
6.3	Armlen X model	Armrest X-model	28
6.4	Klesbeskytter	Side guard	29
7.0	Hjul	Wheels	30
7.1	Drivhjul	Drive wheel	30
7.2	Lagerhus svinghjul One tool	Castor housing One tool, Frontwheel	31
7.3	Lagerhus svinghjul Basic	Castor housing Basic, frontwheel	32
7.4	Eikebeskytter	Spoke guard	33
7.5	Ledsagerbrems	Drum brake	34
7.5.1	Deler til ledsagerbrems, One-tool	Parts for drum brakes, One-tool	35
7.5.2	Deler til ledsagerbrems SB 54-60 X	Parts for drum brakes, SW 54-60 X	36
7.5.3	Transportunderstell	Transport chassis	37
8.0	Bremser	Brakes	38
8.1	Bremser	Brakes	38
9.0	Utstyr	Accessories	39
9.1	Tippesikring	Anti tip	39
9.2	Tippesikring SFMB	Anti tip SFMB	40
9.3	Hoftebelte	Positioning belt	41
9.4	Bord	Table	42
9.5	Ryggsekk og seteveske	Rucksack and front pouch bag	43
9.6	Krykkeholder, One tool	Crutch holder, One tool	44
9.7	Pumpe	Inflator	45
9.8	Nakkestøtte - oversikt	Headrest - overview	46
9.8.1	Nakkestøtte Basic	Headrest Basic	47
9.8.2	Nakkestøtte Avansert	Headrest advanced	48
9.9	Enhåndsdreift hjul	One-hand propelled wheel	49
9.10	Amputasjonsstøtte Avansert	Amputee support Advanced	50
9.11	Amputasjonsstøtte Basic	Amputee support Basic	51
9.12	Gipsbenstøtte	Plaster cast support	52
9.13	Verktøysett	Tool kit	53
9.14	Leggreim	Calf strap	54



Pos	Ant/Qty	Art.No.	Beskrivelse	Description	EAN* 7070582	Note
1A,4-12	1 ¹⁾	3311002	Sideramme standard komplett HØ	Side frame standard complete RHS	+ 026678	S
1B,4-12	1 ¹⁾	3311003	Sideramme standard komplett VE	Side frame standard complete LHS	+ 026685	S
2A,4-12	1 ¹⁾	3321002	Sideramme lang + SB54-60 komplett HØ	Side frame long + SW54-60 compl.RHS	+ 026692	S
2B,4-12	1 ¹⁾	3321003	Sideramme lang + SB54-60 komplett VE	Side frame long + SW54-60 compl.LHS	+ 026708	S
3A,4-12	1 ¹⁾	3361104	Sideramme Short HØ	Side frame Short RHS		S
3B,4-12	1 ¹⁾	3361105	Sideramme Short Ve	Side frame Short LHS		S
1A	1	3341102	Sveist sideramme HØ	Side frame, welded RHS		
1B	1	3341103	Sveist sideramme VE	Side frame, welded LHS		
2A	1	3321104	Sideramme lang + SB54-60 HØ	Side frame long + SW54-60 RHS		S
2B	1	3321105	Sideramme lang + SB54-60 HØ	Side frame long + SW54-60 RHS		S
3A	1	3361102	Sveist sideramme Short HØ	Side frame Short RHS, welded		
3B	1	3361103	Sveist sideramme Short Ve	Side frame Short LHS, welded		
4	1	3001110	Endehette for sideramme	End cap for side frame		S
5	2 ²⁾	5113408	UNB Skrue M5x20 Syl. Elz.	Socket screw M5x20 Cyl. Elz.		DIN912
6	2 ²⁾	3102125	Sadel for kryss asymmetrisk	Saddle for crossbrace asymmetrical	+ 050178	S
7	2 ²⁾	86985	Blindnaglemutter 5x7x13	Dowel Nut 5x7x13	+ 012817	S
8	1	53020	Plastpropp 25x19	Plastic plug 25x19	+ 006618	S
9-13	3 ³⁾	3013050	Innfestingsbrakett benstøtte - sett	Fixation bracket leg rest - set	+ 038398	S
9	1	3013727_Z	Feste for henger	Fixing for hanger		
10	1	3013737	Bolt for innfesting M6x37	Bolt for fixation M6x37		
11	1	A200006	Låsemutter M6 Nylock Elz.	Lock nut M6 Nylock Elz.		DIN985
12	1	CA340006	Mutterhette M6	Nut cap M6		
13	1	A230006	Underlagsskive Ø6 Elz.	Washer Ø6 Elz.		DIN125

Note:

- | | | |
|----|---|--|
| 1) | Inkludert merker | Included labels |
| 2) | Antall: 3 stk ved lang sideramme | Qty: 3 pcs with long side frame |
| 3) | 1 sett er 2 stk av alle inngående deler
(alt du trenger for komplett stol) | 1 set is 2 pcs of included parts
(all neede for a complete chair) |

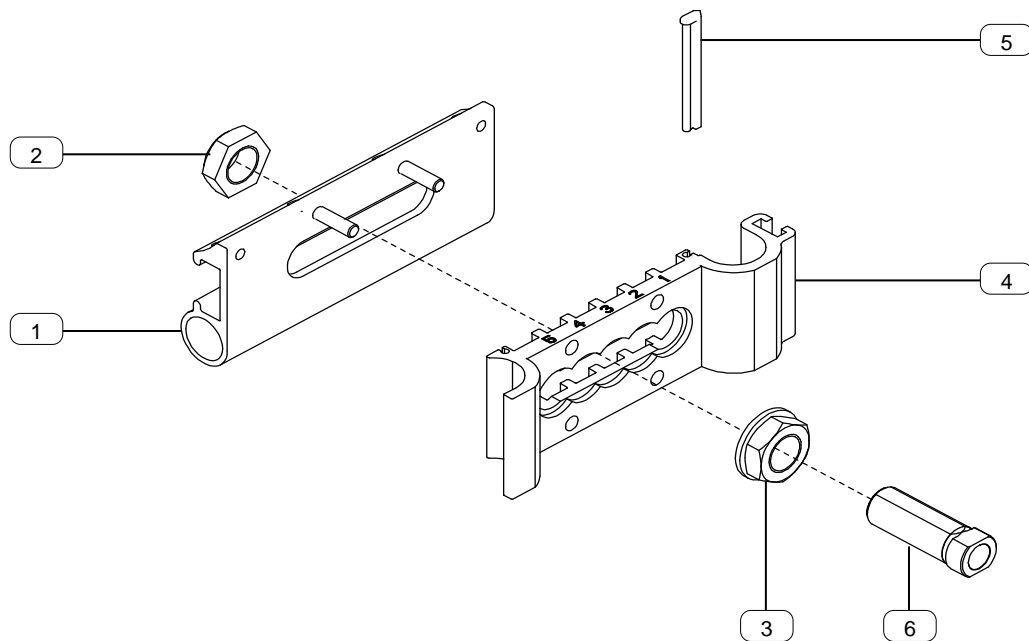


Pos	Ant/Qty	Art.No.	Beskrivelse	Description	EAN* 7070582	Note
1-10,13,16	1 ¹⁾	3322036	Kryss SB36, 45 cm Komplet	Crossbrace SW36, 45 cm Complete	+ 030583	S
1-10,13,16	1 ¹⁾	3322039	Kryss SB39, 45 cm Komplet	Crossbrace SW39, 45 cm Complete	+ 030576	S
1-10,13,16	1 ¹⁾	3322042	Kryss SB42, 45 cm Komplet	Crossbrace SW42, 45 cm Complete	+ 026098	S
1-10,13,16	1 ¹⁾	3322045	Kryss SB45, 45 cm Komplet	Crossbrace SW45, 45 cm Complete	+ 026104	S
1-10,13,16	1 ¹⁾	3322048	Kryss SB48, 45 cm Komplet	Crossbrace SW48, 45 cm Complete	+ 026111	S
1-10,13,16	1 ¹⁾	3322051	Kryss SB51, 45 cm Komplet	Crossbrace SW51, 45 cm Complete	+ 026128	S
1-10,13,16	1 ¹⁾	3342036	Kryss SB36, 51 cm, komplett	Crossbrace SW36, 51 cm, complete	+ 045167	S
1-10,13,16	1 ¹⁾	3342039	Kryss SB39, 51 cm, komplett	Crossbrace SW39, 51 cm, complete	+ 045112	S
1-10,13,16	1 ¹⁾	3342042	Kryss SB42, 51 cm, komplett	Crossbrace SW42, 51 cm, complete	+ 045129	S
1-10,13,16	1 ¹⁾	3342045	Kryss SB45, 51 cm, komplett	Crossbrace SW45, 51 cm, complete	+ 045136	S
1-10,13,16	1 ¹⁾	3342048	Kryss SB48, 51 cm, komplett	Crossbrace SW48, 51 cm, complete	+ 045143	S
1-10,13,16	1 ¹⁾	3342051	Kryss SB51, 51 cm, komplett	Crossbrace SW51, 51 cm, complete	+ 045150	S
1-10,13,16	1 ¹⁾	3342054	Kryss SB54, 51 cm, komplett	Crossbrace SW54, 51 cm, complete	+ 045174	S
1-10,13,16	1 ¹⁾	3342057	Kryss SB57, 51 cm, komplett	Crossbrace SW57, 51 cm, complete	+ 045181	S
1-10,13,16	1 ¹⁾	3342060	Kryss SB60, 51 cm, komplett	Crossbrace SW60, 51 cm, complete	+ 045198	S
1-10,13,16	1 ¹⁾	3102100	Kryss SB36, 39 cm, komplett	Crossbrace SW36, 39 cm, compl	+ 002016	S
1-10,13,16	1 ¹⁾	3102101	Kryss SB39, 39 cm, komplett	Crossbrace SW39, 39 cm, compl	+ 002023	S
1-10,13,16	1 ¹⁾	3102102	Kryss SB42, 39 cm, komplett	Crossbrace SW42, 39 cm, compl	+ 002030	S
1-10,13,16	1 ¹⁾	3102103	Kryss SB45, 39 cm, komplett	Crossbrace SW45, 39 cm, compl	+ 002047	S
1	1		Kryss, enkel side HØ	Crossbrace, single side R		
2	1		Kryss, enkel side VE	Crossbrace, single side L		
3			Støttestag	Pivot Link		
4	2	CA710015	UNB Skrue M6x20 Syl. Elz.	Socket screw M6x20 Cyl. Elz.		DIN912
5-8	1	3102150	Senterfeste kryss, komplett	Centre fixing crossbrace, compl	+ 045204	S
5	1	97323	Skrue M8x80, Elz	Screw M8x80, Elz		DIN912
6	2	3102126	Sadel for kryss, ytre, alu	Saddle for crossbrace, outward		
7	2	3102127	Sadel for kryss, indre, alu	Saddle for crossbrace, inner		
8	1	3102128	Skive Ø35xØ8,1x0,5- kryss	Washer Ø35xØ8,1x0,5 - crossbrace		
9	1	A120020	Underlagsskive M8 Elz.	Washer M8 Elz.	+ 015689	DIN125
10	1	A200012	Låsemutter M8 Nylock Elz.	Lock nut M8 Nylock Elz.		DIN985
			Fortsetter neste side	Continues next page		

Pos	Ant/Qty	Art.No.	Beskrivelse	Description	EAN* 7070582	Note
11,12,15	1	3 102 265	Pinnebolt med foring, sett	Stud Bolt with bushing, set	+ 026012	S
11	4	A200003	Møbelmutter M6	Furniture nut M6		
12	2	3 102 260	Pinnebolt M6x102	Stud Bolt M6x102		
13	4	3 102 245	Endepropp	End, Piece	+ 002061	S
14	4	A400010	M5x12 ISO 7380	M5x12 ISO 7380	+ 016044	S
15	4	3 102 120	Foring kryss	Bushing Crossbrace		
16	4	50 719	Underlagsskive ø12,7x6,4x1,6 Nylon	Washer ø12,7x6,4x1,6 Nylon		
17	2	3 102 240	Bøyle for støttestag	Clamp for pivot link		
18	4	97 232	Skrue K60X12	Screw K6013		

Note:

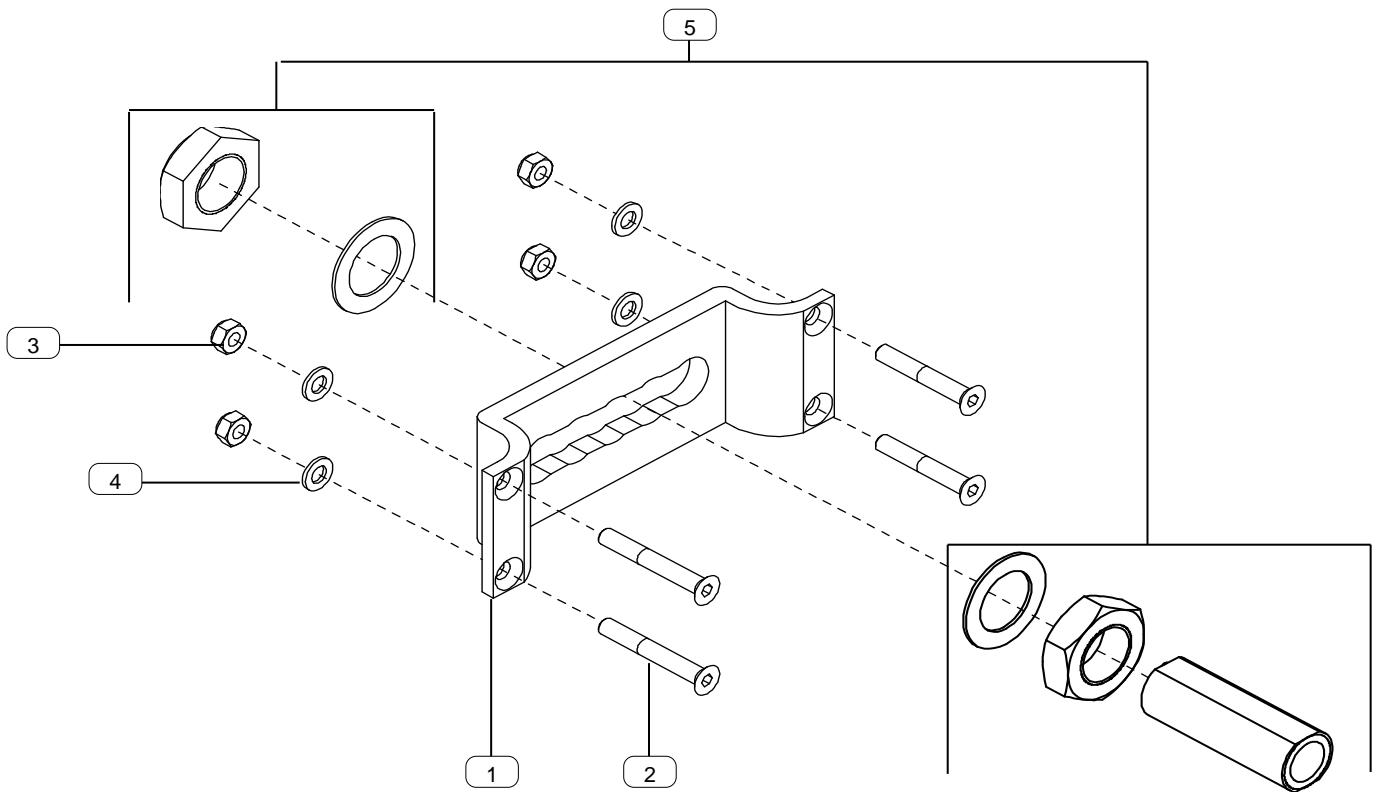
1) Inkludert merker Includet labels



Pos	Ant/Qty	Art.No.	Beskrivelse	Description	EAN* 7070582	Note
1-6	1 ¹⁾	3307159	Hjulblokk One-tool, sett	Wheelbase One-tool, set	+ 030972	S
1	1	3307156	Hjulblokk indre m/styrepinner	Wheelbase inner w/guide pins		
2	1	84048	Låsemutter M18X1,5	Lock nut M18X1,5		
3	1	3307152	Mutter med skive	Nut with washer		
4	1	3007150	Hjulblokk HØ=VE	Wheelbase RHS=LHS		
5	1	3307153	Låsebrikke hjulblokk	Lock washer wheelbase		
6	1	3307160	Hylse for QR	Adapter for QR	+ 026654	S

Note:

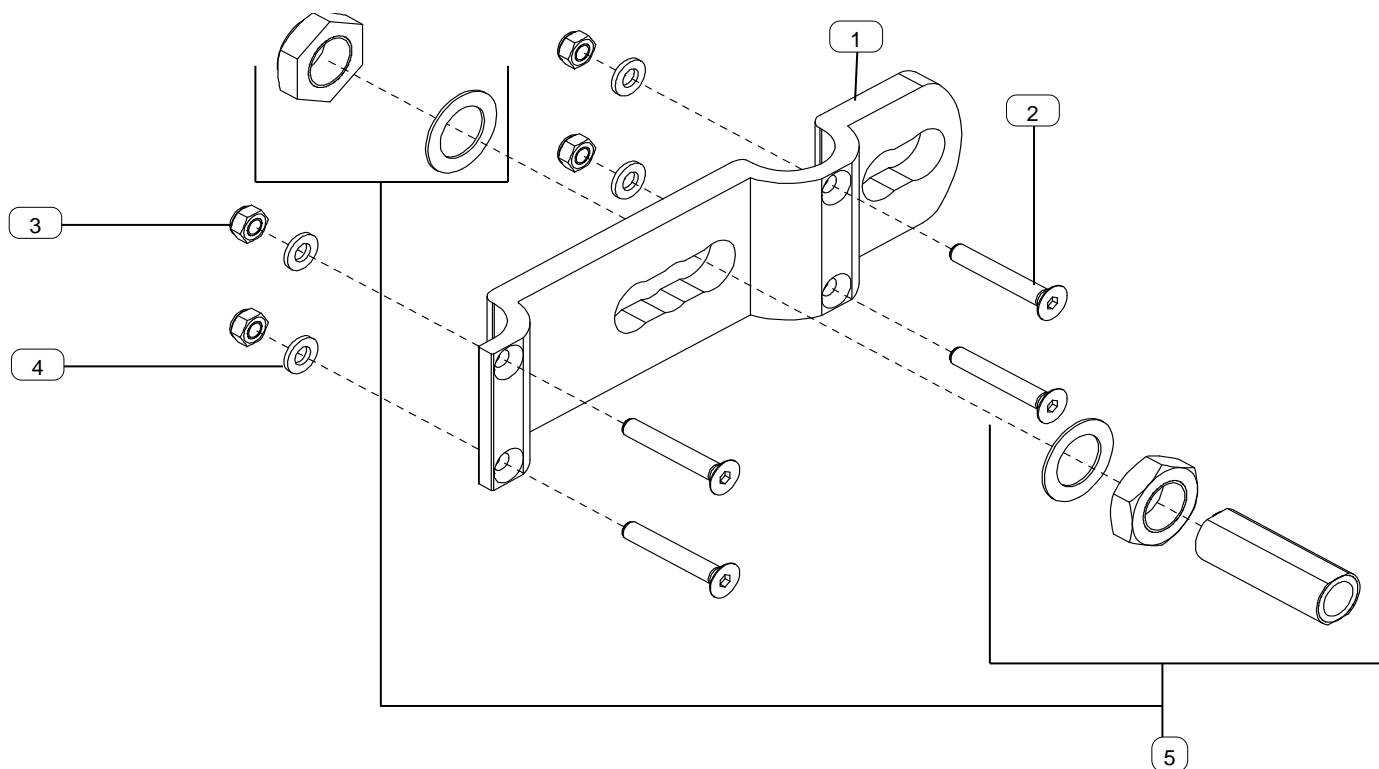
1) Passer ikke SB 54-60 Not applicable with SW 54-60



Pos	Ant/Qty	Art.No.	Beskrivelse	Description	EAN* 7070582	Note
1-5	1 ¹⁾	3107900	Hjulblokk Basic-Impera, sett	Wheelbase Basic-Impera, set	+ 030071	S
1	1	3101110	Hjulblokk HØ=VE	Wheelbase R=L	+ 001989	
2	4	97147	UNB Skrue M6x40 Senk Elz.	Screw M6x40 countersunk Elz.		DIN7991
3	4	A200006	Låsemutter M6 Nylock Elz.	Lock nut M6 Nylock Elz.		DIN985
4	4	A230006	Underlagsskive Ø6 Elz.	Washer Ø6 Elz.	+ 015832	DIN125
5	1	84535	Hylse for QR komplett L / V , mm	Adapter for QR compl. L/V, mm	+ 011834	S

Note:

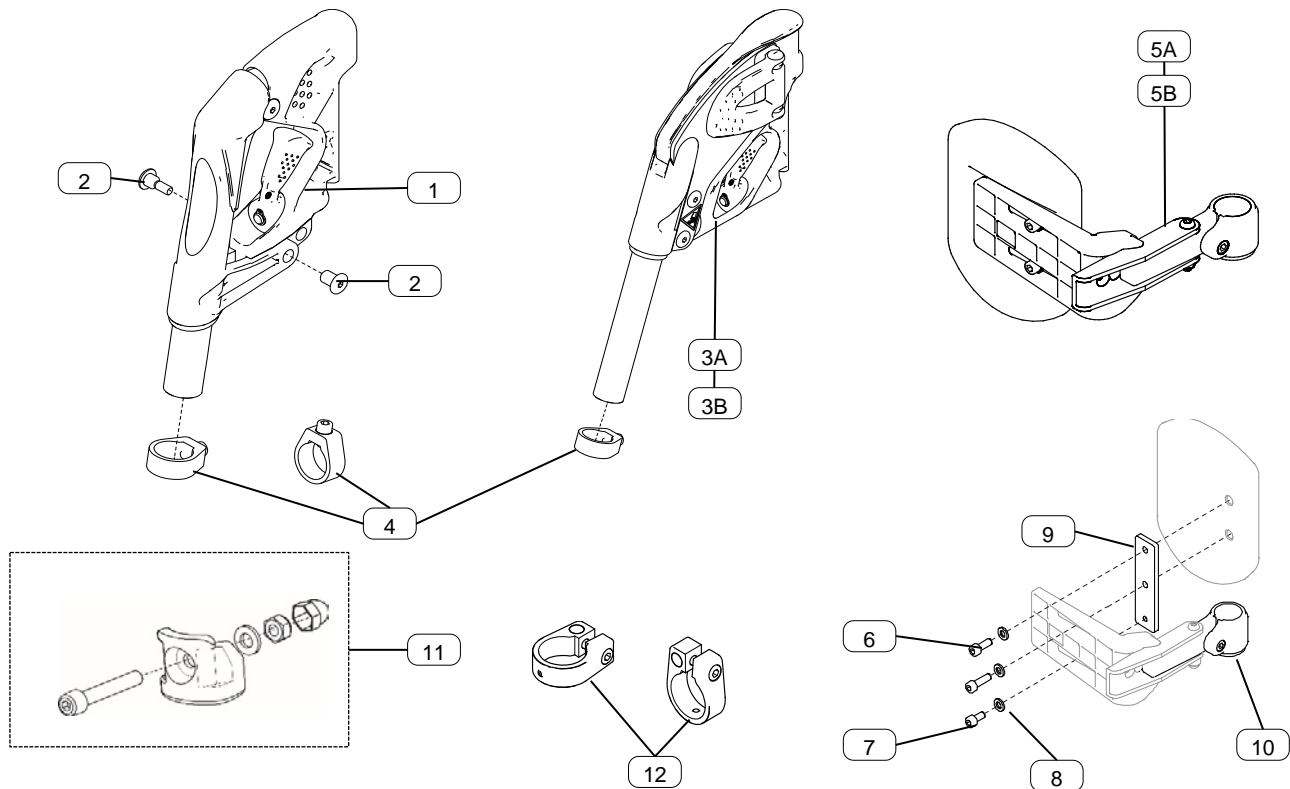
1) Passer ikke SB 54-60, se 1.5 Not applicable with SW 54-60, see 1.5



Pos	Ant/Qty	Art.No.	Beskrivelse	Description	EAN* 7070582	Note
1-5	1 ¹⁾²⁾	3407900	Hjulblokk Basic, sett	Wheelbase, Basic, set	+ 036745	S
1	1	3407150	Hjulblokk Basic	Wheelbase, Basic		
2	4	97147	UNB Skrue M6x40 Senk Elz.	Screw M6x40 countersunk Elz.		DIN7991
3	4	A200006	Låsemutter M6 Nylock Elz.	Lock nut M6 Nylock Elz.		DIN985
4	4	A230006	Underlagsskive Ø6 Elz.	Washer Ø6 Elz.	+ 015832	DIN125
5	1	3417155	Hylse for QR for 108 mm bolt	Adapter for QR 108 mm bolt	+ 050888	S

Note:

- 1) Standard hjulblokk for Exigo 30 X SB 54-60 Standard wheelbase for Exigo 30 X SW 54-60
- 2) Benyttes i bakre hull som amputasjonsblokk Basic Amputation block Basic when used in the rear hole



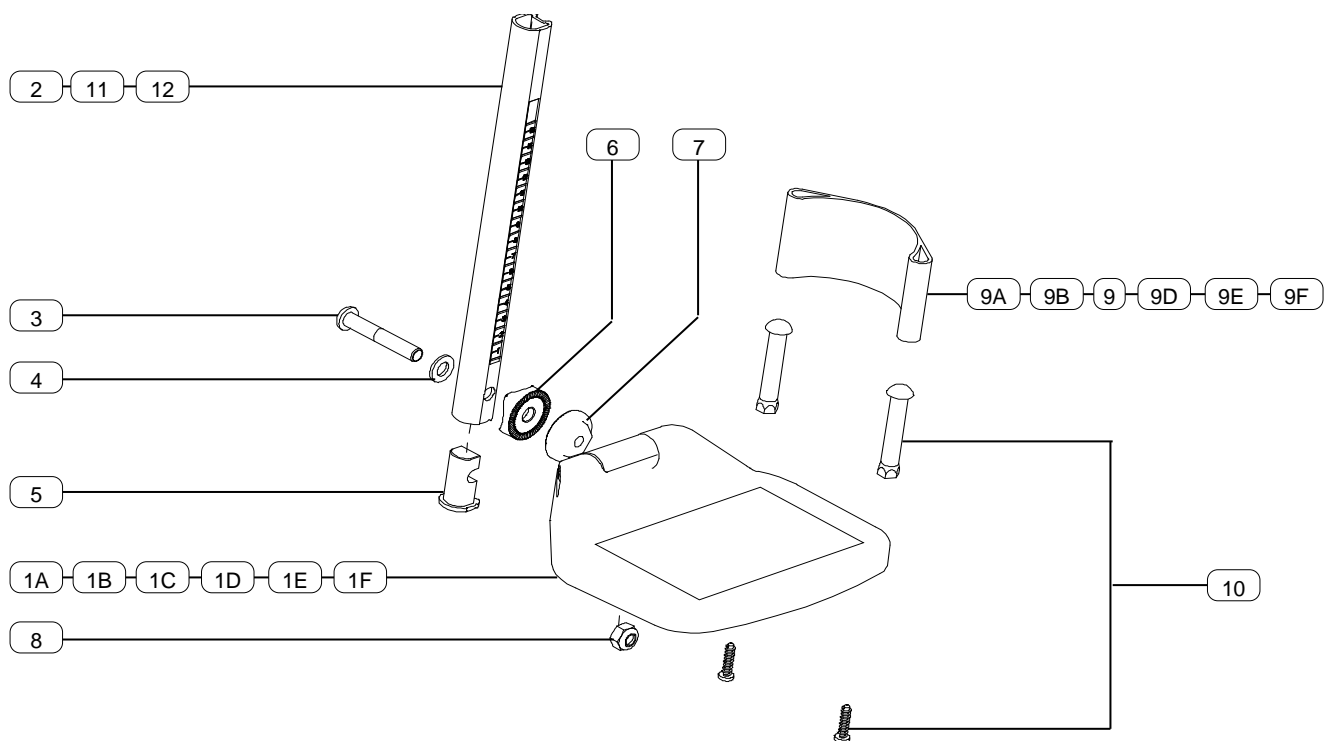
Pos	Ant/Qty	Art.No.	Beskrivelse	Description	EAN* 7070582	Note
42 401	1	3013200	Henger rundt rør 70°, 80°, 90° H=V	Hanger round tube 70°, 80°, 90° RHS=LHS	+ 038404	S
2		3013210	Vinkeljusteringsskrue	Angle adjustment screw	+ 045075	S
3A	1	3013501	Henger, vinkelstillbar rundt rør HØ	Hanger, angle adj. round tube RHS	+ 038411	S
3B	1	3013511	Henger, vinkelstillbar rundt rør VE	Hanger, angle adj. round tube LHS	+ 038435	S
4	1	3013779	Klemme komplett	Clamp complete		S
5A	1	3013550	Leggstøtte, SB 36-39 HØ=VE	Calf support, SW 36-39 RHS=LHS	+ 038459	S
5B	1	3013551	Leggstøtte, SB 42-51 HØ=VE	Calf support, SW 42-51 RHS=LHS	+ 038466	S
6-9	1	3013552	Adapter for leggpute, sett	Adaptor for calf support, set		S
6	2	0836-16	Skrue M6x16 Elz	Screw M6x16 Elz		DIN912
7	1	A230006	Underlagsskive Ø6 Elz.	Washer Ø6 Elz.	+ 015832	DIN125
8	1	A120013	UNB skrue M6x12 syl Elz.	Hex.h cap screw M6x12 Elz.		DIN912
9	1	3013795	Adapter for leggpute	Adaptor for calf support	+ 039463	
10	1	3013752	Festeklemme for legpad	Clamp for calf support		S
11	1 ¹⁾	3013050	Innfestingsbrakett benstøtte - sett	Fixation bracket leg rest - set	+ 038398	S
12	1 ²⁾	3013729	Klemme komplett - gammel type	Fixation clamp complete - old version		S

1) Set av 2 - komplett behov per stol

Set of 2 - Complete for a wheelchair

2) Klemme for eldre versjon av henger med skrue inn fra siden

Clamp for older version with bolt inserted from the side



Pos	Ant/Qty	Art.No.	Beskrivelse	Description	EAN* 7070582	Note
1A-8	1	3003402	Fotplate vinkeljusterbar SB36 HØ	Footplate angle adjustable SW36 RHS	+ 026135	S
1A-8	1	3003403	Fotplate vinkeljusterbar SB36 VE	Footplate angle adjustable SW36 LHS	+ 026265	S
1B-8	1	3003404	Fotplate vinkeljusterbar SB39 HØ	Footplate angle adjustable SW39 RHS	+ 026272	S
1B-8	1	3003405	Fotplate vinkeljusterbar SB39 VE	Footplate angle adjustable SW39 LHS	+ 026289	S
1C-8	1	3003406	Fotplate vinkeljusterbar SB42 HØ	Footplate angle adjustable SW42 RHS	+ 026296	S
1C-8	1	3003407	Fotplate vinkeljusterbar SB42 VE	Footplate angle adjustable SW42 LHS	+ 026302	S
1D-8	1	3003408	Fotplate vinkeljusterbar SB45 HØ	Footplate angle adjustable SW45 RHS	+ 026715	S
1D-8	1	3003409	Fotplate vinkeljusterbar SB45 VE	Footplate angle adjustable SW45 LHS	+ 026722	S
1E-8	1	3003410	Fotplate vinkeljusterbar SB48 HØ	Footplate angle adjustable SW48 RHS	+ 026739	S
1E-8	1	3003411	Fotplate vinkeljusterbar SB48 VE	Footplate angle adjustable SW48 LHS	+ 026746	S
1F-8	1	3003412	Fotplate vinkeljusterbar SB51 HØ	Footplate angle adjustable SW51 RHS	+ 026753	S
1F-8	1	3003413	Fotplate vinkeljusterbar SB51 VE	Footplate angle adjustable SW51 LHS	+ 026760	S
1A-9A, 10	1	3003414	Fotplate vinkeljust. hælbånd SB36 HØ	Footplate angle heel strap SW36 RHS	+ 026142	S
1A-9A, 10	1	3003415	Fotplate vinkeljust. hælbånd SB36 VE	Footplate angle heel strap SW36 LHS	+ 026319	S
1B-9B, 10		3003416	Fotplate vinkeljust. hælbånd SB39 HØ	Footplate angle heel strap SW39 RHS	+ 026326	S
1B-9B, 10	1	3003417	Fotplate vinkeljust. hælbånd SB39 VE	Footplate angle heel strap SW39 LHS	+ 026333	S
1C-9C, 10	1	3003418	Fotplate vinkeljust. hælbånd SB42 HØ	Footplate angle heel strap SW42 RHS	+ 026340	S
1C-9C, 10	1	3003419	Fotplate vinkeljust. hælbånd SB42 VE	Footplate angle heel strap SW42 LHS	+ 026357	S
1D-9D, 10	1	3003420	Fotplate vinkeljust. hælbånd SB45 HØ	Footplate angle heel strap SW45 RHS	+ 026364	S
1D-9D, 10	1	3003421	Fotplate vinkeljust. hælbånd SB45 VE	Footplate angle heel strap SW45 LHS	+ 026371	S
1E-9E, 10	1	3003422	Fotplate vinkeljust. hælbånd SB48 HØ	Footplate angle heel strap SW48 RHS	+ 026388	S
1E-9E, 10	1	3003423	Fotplate vinkeljust. hælbånd SB48 VE	Footplate angle heel strap SW48 LHS	+ 026395	S

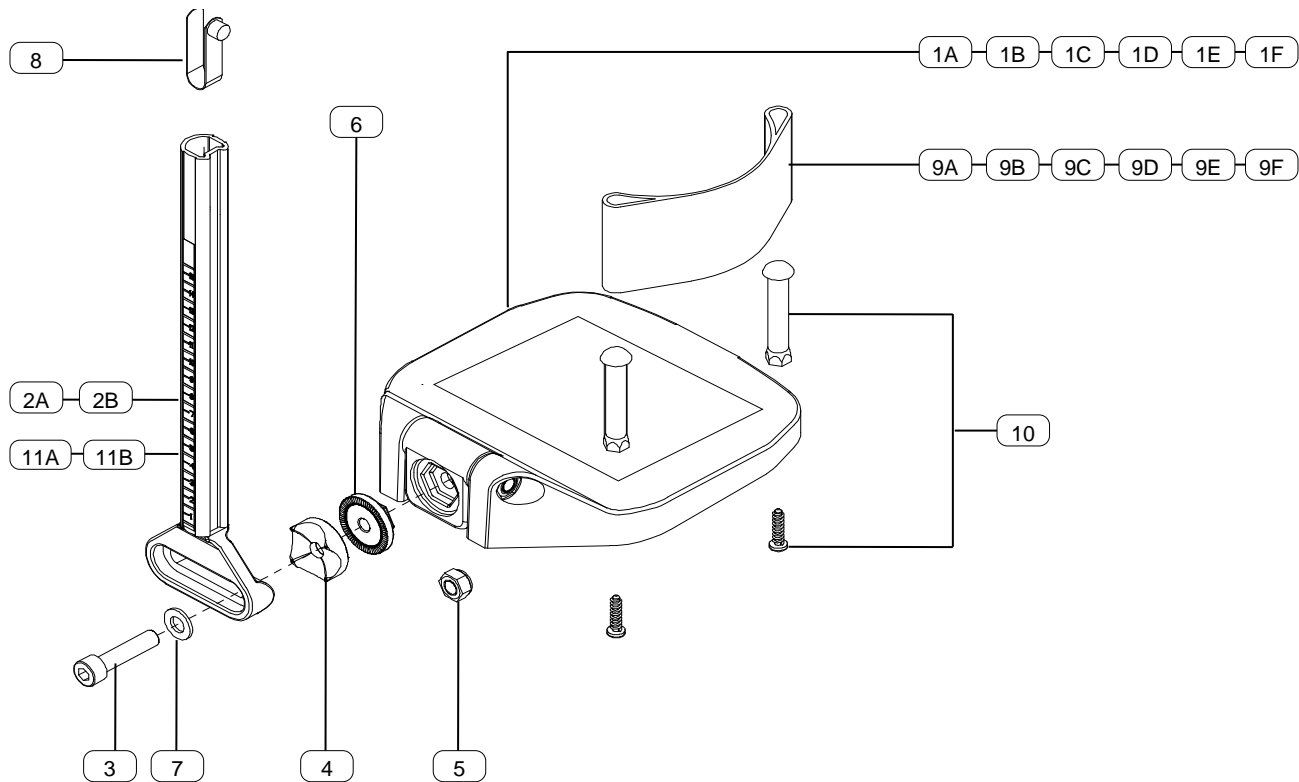
Fortsetter neste side

Continues next page

Pos	Ant/Qty	Art.No.	Beskrivelse	Description	EAN* 7070582	Note
1F-9F, 10	1	3003424	Fotplate vinkeljust. hælbånd SB51 HØ	Footplate angle heel strap SW51 RHS	+ 026401	S
1F-9F, 10	1	3003425	Fotplate vinkeljust. hælbånd SB51 VE	Footplate angle heel strap SW51 LHS	+ 026418	S
1A	1	84761	Fotplate plast vstb 150mm	Footplate a.adj. Plastic 150mm		
1B	1	84762	Fotplate plast vstb 160mm	Footplate a.adj. Plastic 160mm		
1C	1	84763	Fotplate plast vstb 170mm	Footplate a.adj. Plastic 170mm		
1D	1	84764	Fotplate plast vstb 185mm	Footplate a.adj. Plastic 185mm		
1E	1	84765	Fotplate plast vstb 200mm	Footplate a.adj. Plastic 200mm		
1F	1	84766	Fotplate plast vstb 215mm	Footplate a.adj. Plastic 215mm		
2	1	3003795	Sleiderør m/snaplås 250mm	Slider with snap lock 250mm	+ 034758	S
3	1	97222	UNB Skrue M8x50	Socket screw M8X50 Elz		ISO7380
4	1	A120020	Underlagsskive M8 Elz.	Washer M8 Elz.	+ 015689	DIN125
5	1	3003770	Lås for sleiderør	Lock slider	+ 035649	S
6	1	84778	Tannet saling for rundt sleiderør	Cagged saddle for round tube		
7	1	84779	Tannet hjul for fotplate	Cagged wheel for footplate		
8	1	A200012	Låsemutter M8 Nylock Elz.	Lock nut M8 Nylock Elz.		DIN985
9A-10	1 ⁴⁾	51541	Hælbånd komplett for 150 mm fotplate	Heel strap complete for 150 mm footpl.	+ 046027	S
9B-10	1 ⁴⁾	51542	Hælbånd komplett for 160 mm fotplate	Heel strap complete for 160 mm footpl.	+ 046034	S
9C-10	1 ⁴⁾	51543	Hælbånd komplett for 170 mm fotplate	Heel strap complete for 170 mm footpl.	+ 046041	S
9D-10	1 ⁴⁾	51544	Hælbånd komplett for 185 mm fotplate	Heel strap complete for 185 mm footpl.	+ 046058	S
9E-10	1 ⁴⁾	51545	Hælbånd komplett for 200 mm fotplate	Heel strap complete for 200 mm footpl.	+ 046065	S
9F-10	1 ⁴⁾	51546	Hælbånd komplett for 215 mm fotplate	Heel strap complete for 215 mm footpl.	+ 046072	S
9A	1	51551	Hælbånd for 150 mm fotplate	Heel strap for 150 mm footpl.		
9B	1	51552	Hælbånd for 160 mm fotplate	Heel strap for 160 mm footpl.		
9C	1	51553	MNL3160-N	Heel strap for 170 mm footpl.		
9D	1	51554	Hælbånd for 185 mm fotplate	Heel strap for 185 mm footpl.		
9E	1	51555	Hælbånd for 200 mm fotplate	Heel strap for 200 mm footpl.		
9F	1	51556	Hælbånd for 215 mm fotplate	Heel strap for 215 mm footpl.		
10	2	3003799	Festestolpe m/skrue til hælbånd	Pin with screw for heel strap	+ 037148	S
11	1	3003796	Sleiderør m/snaplås 290mm	Slider with snap lock 290mm	+ 034765	S
12	1	3003797	Sleiderør m/snaplås 170mm	Slider with snap lock 170mm	+ 034772	S

Note:

- 4) Inkluderer 2 stk hælbånd med festestolpe m/skrue Includes 2 heel loops with pins and screws



Pos	Ant/Qty	Art.No.	Beskrivelse	Description	EAN* 7070582	Note
1A,2A-8	1	3003452	Fotplate vinkel dybde SB36 HØ	Footplate angle depth SW 36 R	+ 030149	S
1A,2B-8	1	3003453	Fotplate vinkel dybde SB36 VE	Footplate angle depth SW 36 L	+ 030156	S
1B,2A-8	1	3003454	Fotplate vinkel dybde SB39 HØ	Footplate angle depth SW 39 R	+ 030163	S
1B,2B-8	1	3003455	Fotplate vinkel dybde SB39 VE	Footplate angle depth SW 39 L	+ 030187	S
1C,2A-8	1	3003456	Fotplate vinkel dybde SB42 HØ	Footplate angle depth SW 42 R	+ 030194	S
1C,2B-8	1	3003457	Fotplate vinkel dybde SB42 VE	Footplate angle depth SW 42 L	+ 030200	S
1D,2A-8	1	3003458	Fotplate vinkel dybde SB45 HØ	Footplate angle depth SW 45 R	+ 030217	S
1D,2B-8	1	3003459	Fotplate vinkel dybde SB45 VE	Footplate angle depth SW 45 L	+ 030224	S
1E,2A-8	1	3003460	Fotplate vinkel dybde SB48 HØ	Footplate angle depth SW 48 R	+ 030231	S
1E,2B-8	1	3003461	Fotplate vinkel dybde SB48 VE	Footplate angle depth SW 48 L	+ 030248	S
1F,2A-8	1	3003462	Fotplate vinkel dybde SB51 HØ	Footplate angle depth SW 51 R	+ 030255	S
1F,2B-8	1	3003463	Fotplate vinkel dybde SB51 VE	Footplate angle depth SW 51 L	+ 030262	S
1A,2A-9A, 10	1	3003464	Fotplate vinkel dybde hælbånd SB36 H	Footplate angle depth heelstr. SW36 R	+ 030279	S
1A,2B-9A,10	1	3003465	Fotplate vinkel dybde hælbånd SB36 V	Footplate angle depth heelstr. SW36 L	+ 030286	S
1B,2A-9B,10	1	3003466	Fotplate vinkel dybde hælbånd SB39 H	Footplate angle depth heelstr. SW39 R	+ 030293	S
1B,2B-9B,10	1	3003467	Fotplate vinkel dybde hælbånd SB39 V	Footplate angle depth heelstr. SW39 L	+ 030309	S
1C,2A-9C,10	1	3003468	Fotplate vinkel dybde hælbånd SB42 H	Footplate angle depth heelstr. SW42 R	+ 030316	S
1C,2B-9C,10	1	3003469	Fotplate vinkel dybde hælbånd SB42 V	Footplate angle depth heelstr. SW42 L	+ 030323	S
1D,2A-9D,10	1	3003470	Fotplate vinkel dybde hælbånd SB45 H	Footplate angle depth heelstr. SW45 R	+ 030330	S
1D,2B-9D,10	1	3003471	Fotplate vinkel dybde hælbånd SB45 V	Footplate angle depth heelstr. SW45 L	+ 030347	S
1E,2A-9E,10	1	3003472	Fotplate vinkel dybde hælbånd SB48 H	Footplate angle depth heelstr. SW48 R	+ 030354	S
1E,2B-9E,10	1	3003473	Fotplate vinkel dybde hælbånd SB48 V	Footplate angle depth heelstr. SW48 L	+ 030361	S
1F,2A-9F,10	1	3003474	Fotplate vinkel dybde hælbånd SB51 H	Footplate angle depth heelstr. SW51 R	+ 030378	S
1F,2B-9F,10	1	3003475	Fotplate vinkel dybde hælbånd SB51 V	Footplate angle depth heelstr. SW51 L	+ 030385	S
1A	1	84761	Fotplate plast vstb 150mm	Footplate a.adj. Plastic 150mm		
1B	1	84762	Fotplate plast vstb 160mm	Footplate a.adj. Plastic 160mm		
1C	1	84763	Fotplate plast vstb 170mm	Footplate a.adj. Plastic 170mm		
1D	1	84764	Fotplate plast vstb 185mm	Footplate a.adj. Plastic 185mm		
1E	1	84765	Fotplate plast vstb 200mm	Footplate a.adj. Plastic 200mm		
1F	1	84766	Fotplate plast vstb 215mm	Footplate a.adj. Plastic 215mm		

Fortsetter neste side

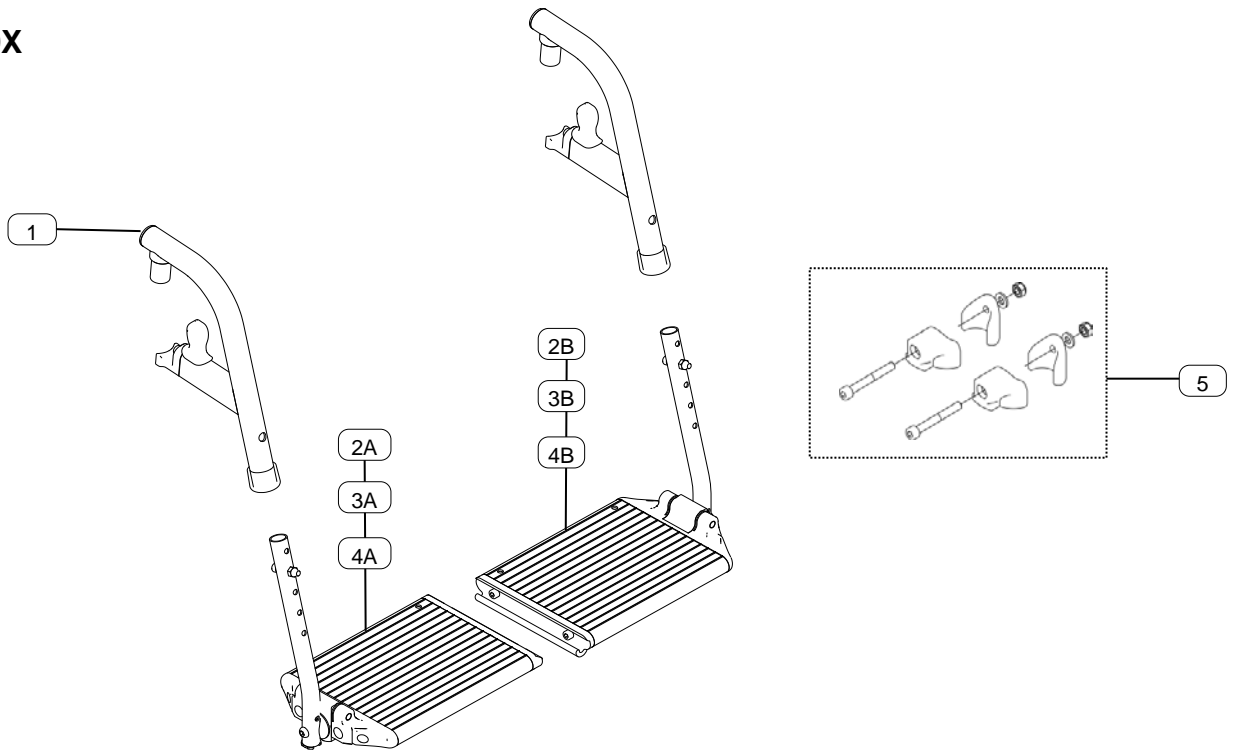
Continues next page

Pos	Ant/Qty	Art.No.	Beskrivelse	Description	EAN* 7070582	Note
2A,8	1	3003793	Sleiderør m/dybdejust.snappl.H	Slider depth adj. W. snap lock RHS	+ 046140	S
2B,8	1	3003794	Sleiderør m/dybdejust.snappl.V	Slider depth adj. W. snap lock LHS	+ 046157	S
2A	1	3003775	Innvendig sleiderrør dybdejusterb. HØ	Inner sliding tube depth adj. RHS	+ 030989	
2B	1	3003776	Innvendig sleiderrør dybdejusterb. VE	Inner sliding tube depth adj. LHS	+ 030996	
3	1	5111804	UNB Skrue M8x35 Syl. Elz.	Socket screw M8x35 Cyl. Elz.		DIN912
4	1	84778	Tannet saling for rundt sleiderør	Cagged saddle for round tube		
5	1	A200012	Låsemutter M8 Nylock Elz.	Lock nut M8 Nylock Elz.		DIN985
6	1	84779	Tannet hjul for fotplate	Cagged wheel for footplate		
7	1	A120020	Underlagsskive M8 Elz.	Washer M8 Elz.	+ 015689	DIN125
8	1	A433000	Snaplås, komplett	Snap lock, complete	+ 016198	S
9A-10	1 ¹⁾	51541	Hælbånd komplett for 150 mm fotplate	Heel strap complete for 150 mm footpl.	+ 046027	S
9B-10	1 ¹⁾	51542	Hælbånd komplett for 160 mm fotplate	Heel strap complete for 160 mm footpl.	+ 046034	S
9C-10	1 ¹⁾	51543	Hælbånd komplett for 170 mm fotplate	Heel strap complete for 170 mm footpl.	+ 046041	S
9D-10	1 ¹⁾	51544	Hælbånd komplett for 185 mm fotplate	Heel strap complete for 185 mm footpl.	+ 046058	S
9E-10	1 ¹⁾	51545	Hælbånd komplett for 200 mm fotplate	Heel strap complete for 200 mm footpl.	+ 046065	S
9F-10	1 ¹⁾	51546	Hælbånd komplett for 215 mm fotplate	Heel strap complete for 215 mm footpl.	+ 046072	S
9A	1	51551	Hælbånd for 150 mm fotplate	Heel strap for 150 mm footpl.		
9B	1	51552	Hælbånd for 160 mm fotplate	Heel strap for 160 mm footpl.		
9C	1	51553	MNL3160-N	Heel strap for 170 mm footpl.		
9D	1	51554	Hælbånd for 185 mm fotplate	Heel strap for 185 mm footpl.		
9E	1	51555	Hælbånd for 200 mm fotplate	Heel strap for 200 mm footpl.		
9F	1	51556	Hælbånd for 215 mm fotplate	Heel strap for 215 mm footpl.		
10	2	3003799	Festestolpe m/skrue til hælbånd	Pin with screw for heel strap	+ 037148	S
11A	1	3003802	Innvendig sleiderør dybdej. langt Hø	Inner sliding tube depth adj. Long RHS	+ 048212	S
11B	1	3003803	Innvendig sleiderør dybdej. langt Ve	Inner sliding tube depth adj. Long LHS		S

Note:

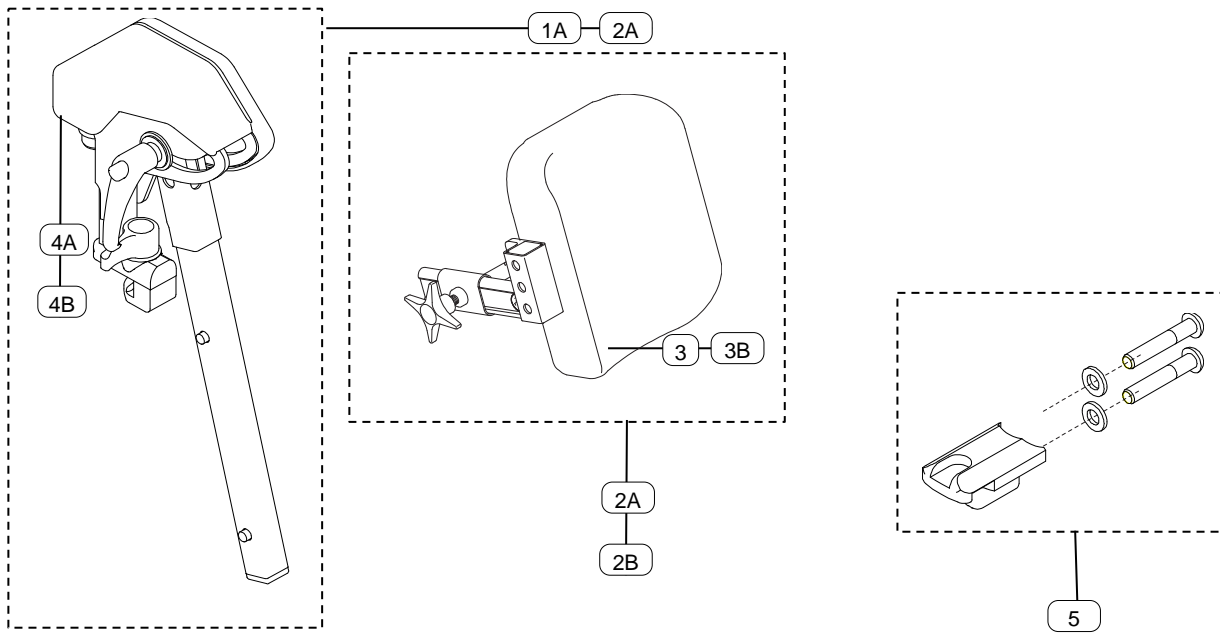
- 1) Inkluderer 2 stk hælbånd med festestolpe m/skrue Includes 2 heel loops with pins and screws

Exigo 30X



Pos	Ant/Qty	Art.No.	Beskrivelse	Description	EAN* 7070582	Note
1	1	3353100	Henger, fast 70° Hø=VE	Hanger, fixed 70° Rhs=Lhs	+ 046560	S
2A	1	3323451	Fotplate alu SB 54 H	Footplate alu SW 54 RHS	+ 050208	S
2B	1	3323452	Fotplate alu SB 54 V	Footplate alu SW 54 LHS	+ 050215	S
3A		3323453	Fotplate alu SB 57 H	Footplate alu SW 57 RHS	+ 050222	S
3B	1	3323454	Fotplate alu SB 57 V	Footplate alu SW 57 LHS	+ 050239	S
4A	1	3323455	Fotplate alu SB 60 H	Footplate alu SW 60 RHS	+ 050246	S
4B	1	3323456	Fotplate alu SB 60 V	Footplate alu SW 60 LHS	+ 050253	S
5	2	1016017	Feste for henger Exigo 30X	Feste for henger Exigo 30X		S

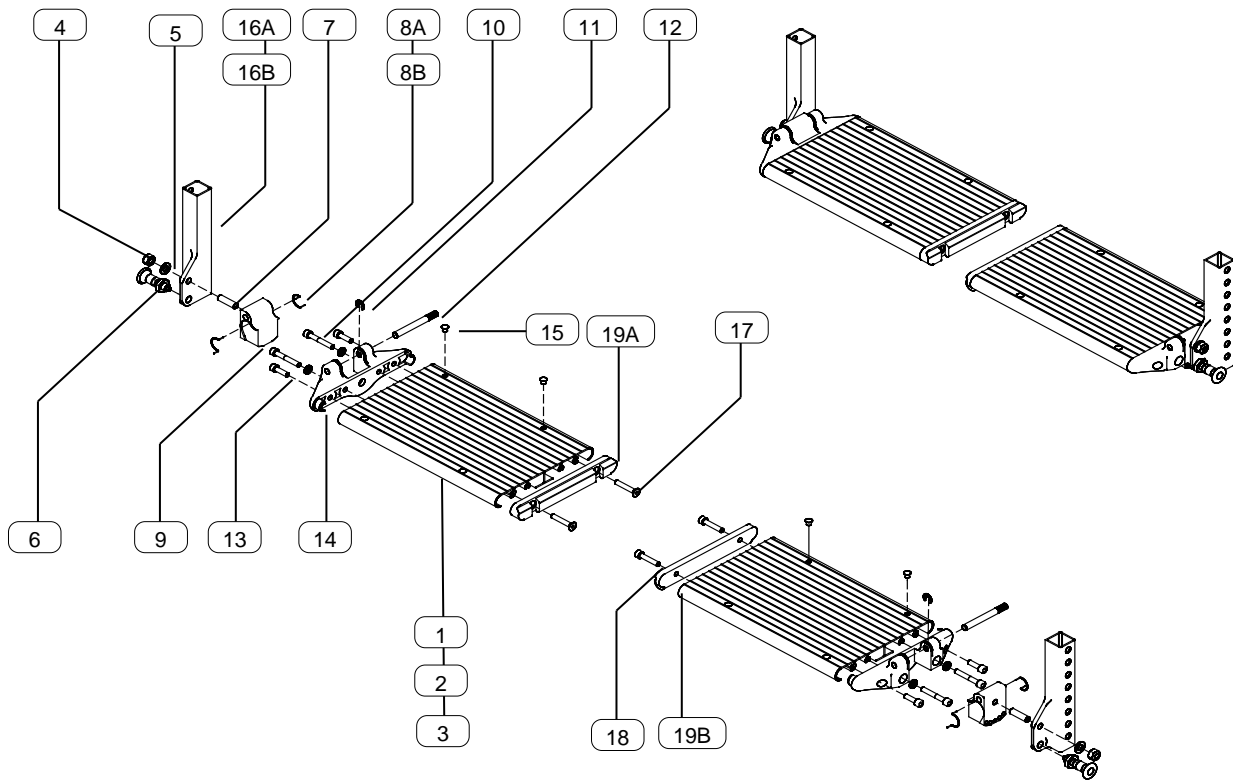
Exigo 30X



Pos	Ant/Qty	Art.No.	Beskrivelse	Description	EAN* 7070582	Note
1A,2A	1 ¹⁾	A410150	Henger kpl. m/leggpute, bred HØ	Hanger compl. w/calf supp., wide RHS	+ 036967	S
1B,2B	1 ¹⁾	A410250	Henger kpl. m/leggpute, bred VE	Hanger compl. w/calf supp., wide LHS	+ 036981	S
1A	1	A410100	Henger vinkelstillbar benstøtte HØ	Toggle joint angle adj. legrest RHS	+ 033058	S
1B	1	A410200	Henger vinkelstillbar benstøtte VE	Toggle joint angle adj. legrest LHS	+ 033065	S
2A	1	CX501150	Leggstøtte Bred, X-bred,X, kompl. HØ	Calf supp. Wide, X-wide, X, Compl. RH	+ 017768	S
2B	1	CX501250	Leggstøtte Bred, X-bred,X, kompl. VE	Calf supp. Wide, X-wide,X, Compl. LH	+ 017782	S
3A	1	110541	Legggpute liten, svart	Calf pad, narrow, black	+ 000708	S
3B	1	110534	Legggpute stor, svart	Calf pad, wide, black	+ 000692	S
4A	1	A410140	Deksel HØ	Cap RHS	+ 036950	S
4B	1	A410240	Deksel VE	Cap LHS	+ 036707	S
5	1	110507	Innfestingsbrakett benstøtte X H=V	Fixation bracket legrest X LHS=RHS	+ 032297	S

Note:

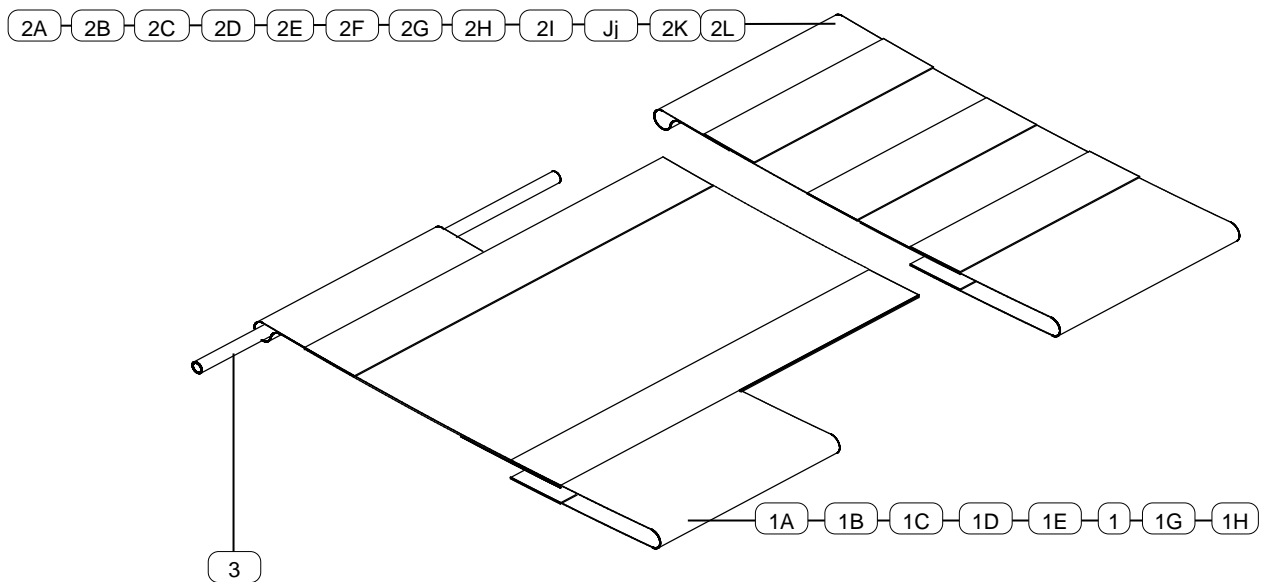
1) Til Exigo 30 X For use on Exigo 30 X



Pos	Ant/Qty	Art.No.	Beskrivelse	Description	EAN* 7070582	Note
1,3-18A	1 ¹⁾	3003436	Fotbrett SB54 HØ	Footplate SW 54 RHS	+ 037933	S
1,3-18B	1 ¹⁾	3003437	Fotbrett SB54 VE	Footplate SW 54 LHS	+ 037940	S
2,3-18A	1 ¹⁾	3003438	Fotbrett SB57 HØ	Footplate SW 57 RHS	+ 037957	S
2,3-18B	1 ¹⁾	3003439	Fotbrett SB57 VE	Footplate SW 57 LHS	+ 037964	S
1,3-18A	1 ¹⁾	3003440	Fotbrett SB60 HØ	Footplate SW 60 RHS	+ 037971	S
1,3-18B	1 ¹⁾	3003441	Fotbrett SB60 VE	Footplate SW 60 LHS	+ 037988	S
1	1	3003810	Fotbrett alu SB 54	Footplate alu SW 54		
2	1	3003811	Fotbrett alu SB 57	Footplate alu SW 57		
3	1	3003812	Fotbrett alu SB 60	Footplate alu SW 60		
4	1	A200012	Låsemutter M8 Nylock Elz.	Lock nut M8 Nylock Elz.		DIN985
5	1	A120020	Underlagsskive M8 Elz.	Washer M8 Elz.	+ 015689	DIN125
6	1	A710003	Innstillingsbolt	Adjusting screw	+ 016228	S
7	1	5113409	Settskrue M8x30 A2	Set screw M8x30 A2		DIN916
8A	1	CA710013	Fjær for endestykke HØ	Spring for end piece RHS	+ 016839	S
8B	1	CA710014	Fjær for endestykke VE	Spring for end piece LHS	+ 016846	S
9	1	110542	Justeringskloss	Adjustment block		
10	2	CA710009	UNB Skrue M6x40 Syl. Elz.	Socket screw M6x40 Cyl. Elz.		DIN912
11	1	97144	Sporrytter A7 Elz.	Circlip A7 Elz.		DIN6799
12		CA710010	Hengsebolt	Hinge bolt	+ 016822	S
13	2	CA710015	UNB Skrue M6x20 Syl. Elz.	Socket screw M6x20 Cyl. Elz.		DIN912
14	2	87004	Endefeste plast	End-piece	+ 012862	S
15	4	87014	Propp for plate sort plast B10-6-5,4	Plug for plate black B10-6-5,4	+ 012886	S
16A	1	110532	Sleiderør, HØ	Slider, RHS	+ 000678	S
16B	1	110533	Sleiderør, VE	Slider, LHS	+ 000685	S
17	2	97224	UNB Skrue M6x35 Senk Elz.	Screw M6x35 countersunk Elz.		DIN7991
18	1	97166	UNB Skrue M6x30 Syl. Elz.	Socket screw M6x30 Cyl. Elz.		DIN912
19A	1	3003815	Låsing til fotbrett X HØ	Click lock for footplate X RHS		
19B	1	3003816	Låsing til fotbrett X VE	Click lock for footplate X LHS		

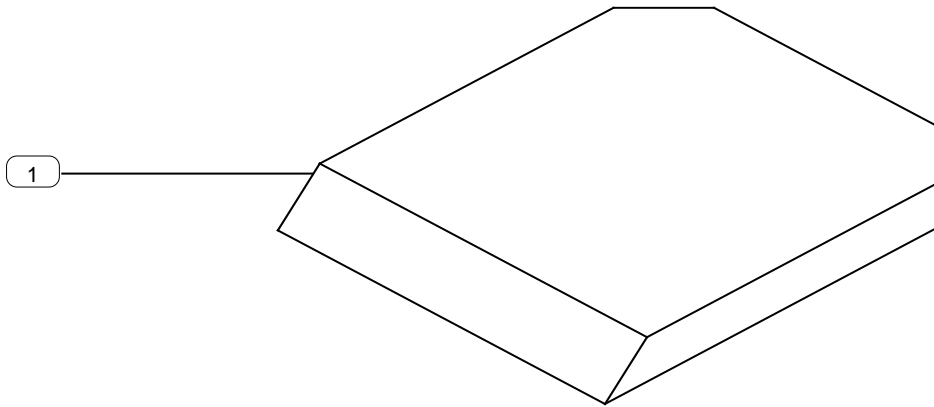
Note:

- 1) For Exigo 30 X i kombinasjon med henger 1A og 1B kapittel 3.4
 For use on Exigo 30 X in combination with hanger 1A and 1B chapter 3.4

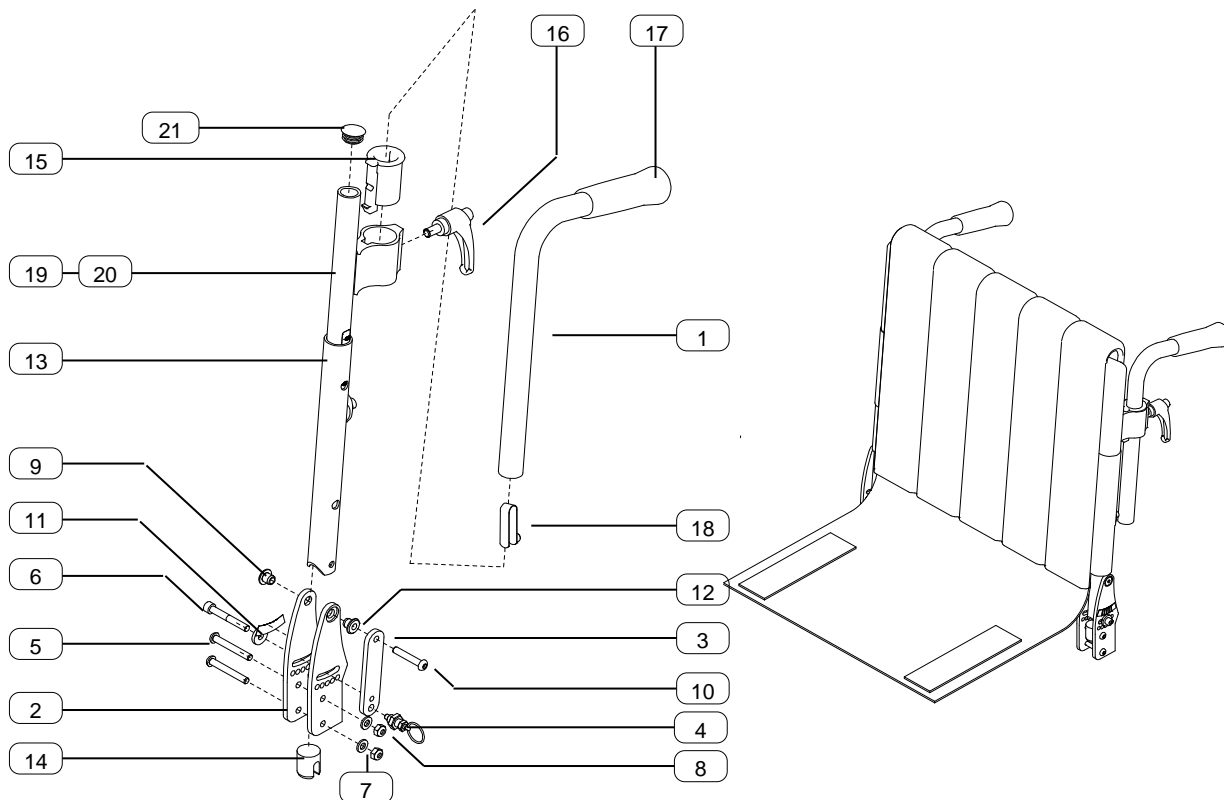


Pos	Ant/Qty	Art.No.	Beskrivelse	Description	EAN* 7070582	Note
1A,2A,5	1	3164120	Setetrekk SB33-36, SD33-39, komplett	Seatsling SW33-36, SD33-39, complete	+ 035366	S
1B,2B,5	1	3164140	Setetrekk SB39-42, SD33-39, komplett	Seatsling SW39-42, SD33-39, complete	+ 035373	S
1C,2C,5	1	3164160	Setetrekk SB45-48, SD33-39, komplett	Seatsling SW33-36, SD33-39, complete		S
1D,2I,4	1	3104120	Setetrekk SB33-36 SD36-45, komplett	Setasling SW33-36 SD36-45 compl.	+ 026432	S
1E,2J,4	1	3104140	Setetrekk SB39-42 SD36-45, komplett	Setasling SW39-42 SD36-45 compl.	+ 026449	S
1F,2K,4	1	3104160	Setetrekk SB45-48 SD36-45, komplett	Setasling SW45-48 SD36-45, compl.	+ 026456	S
1G,2L,4	1	3104170	Setetrekk SB51-54 SD36-45, komplett	Setasling SW51-54 SD36-45, compl.	+ 026210	S
1D,2D,3	1	3304120	Setetrekk SB33-36 SD42-51, komplett	Setasling SW33-36 SD42-51, compl.	+ 026203	S
1E,2E,3	1	3304140	Setetrekk SB39-42 SD42-51, komplett	Setasling SW39-42 SD42-51, compl.	+ 026197	S
1F,2F,3	1	3304160	Setetrekk SB45-48 SD42-51, komplett	Setasling SW45-48 SD42-51, compl.	+ 026180	S
1G,2G,3	1	3304170	Setetrekk SB51-54 SD42-51, komplett	Setasling SW51-54 SD42-51, compl.	+ 026173	S
1H,2H,3	1	3304180	Setetrekk SB57-60 SD42-51, komplett	Setasling SW57-60 SD42-51, compl.	+ 037728	S
1A	1	3164122	Setetrekk SB33-36, SD33-39, fremre	Seatsling SW33-36, SD33-39, front		
1B	1	3164142	Setetrekk SB39-42, SD33-39, fremre	Seatsling SW39-42, SD33-39, front		
1C	1	3164162	Setetrekk SB33-36, SD33-39, fremre	Seatsling SW33-36, SD33-39, front		
1D	1	3104122	Setetrekk SB33-36 SD36-51, fremre	Setasling SW33-36 SD36-51, front		
1E	1	3104142	Setetrekk SB39-42 SD36-51, fremre	Setasling SW39-42 SD36-51, front		
1F	1	3104162	Setetrekk SB45-48 SD36-51, fremre	Setasling SW45-48 SD36-51, front		
1G	1	3104172	Setetrekk SB51-54 SD42-51, fremre	Setasling SW51-54 SD42-51, front		
1H	1	3104182	Setetrekk SB57-60 SD42-51, fremre	Setasling SW57-60 SD42-51, front		
2A		3164121	Setetrekk SB33-36, SD33-39, bakre	Seatsling SW33-36, SD33-39, back		
2B	1	3164141	Setetrekk SB39-42, SD33-39, bakre	Seatsling SW39-42, SD33-39, back		
2C	1	3164161	Setetrekk SB33-36, SD33-39, bakre	Seatsling SW33-36, SD33-39, back		
2D	1	3304121	Setetrekk SB33-36 SD42-51, bakre	Setasling SW33-36 SD42-51, back		
2E	1	3304141	Setetrekk SB39-42 SD42-51, bakre	Setasling SW39-42 SD42-51, back		
2F	1	3304161	Setetrekk SB45-48 SD42-51, bakre	Setasling SW45-48 SD42-51, back		
2G	1	3304171	Setetrekk SB51-54 SD42-51, bakre	Setasling SW51-54 SD42-51, back		
2H	1	3304181	Setetrekk SB57-60 SD42-51, bakre	Setasling SW57-60 SD42-51, back		
2I	1	3104121	Setetrekk SB33-36 SD36-45, bakre	Setasling SW33-36 SD36-45, back		
2J	1	3104141	Setetrekk SB39-42 SD36-45, bakre	Setasling SW 39-42 SD36-45, back		
2K	1	3104161	Setetrekk SB45-48 SD36-45, bakre	Setasling SW 45-48 SD36-45, back		
2L	1	3104171	Setetrekk SB51-54 SD36-45, bakre	Setasling SW51-54 SD36-45, back		
			Fortsetter neste side	Continues next page		

Pos	Ant/Qty	Art.No.	Beskrivelse	Description	EAN* 7070582	Note
3	1	3004101	Nylonrør ø10/ø8 50cm	Nylon tube ø10/ø8 50cm	+ 048236	S
4	1	3004102	Nylonrør ø10/ø8 45cm	Nylon tube ø10/ø8 45cm	+ 048243	S
5	1	3004103	Nylonrør ø10/ø8 40cm	Nylon tube ø10/ø8 40cm		S



Matrise - Seteputer		Matrix - Cushions				
Setebredde/ Seatwidth	Setedybde / Seat depth					
	36	39	42	45	48	51
36	51766	51767	82214	82219	82225	82232
39	58211	3104355	54443	3104356	82227	82234
42	58212	3104365	54312	3104366	58225	82235
45	59080	58602	52899	51831	54442	58228
48	82206	58220	58223	54526	58226	58229
51	82207	58 221	58224	54326	58227	58230
54			3304375	3304376	3304377	3304378
57			3304385	3304386	3304387	3304388
60			3304395	3304396	3304397	3304398

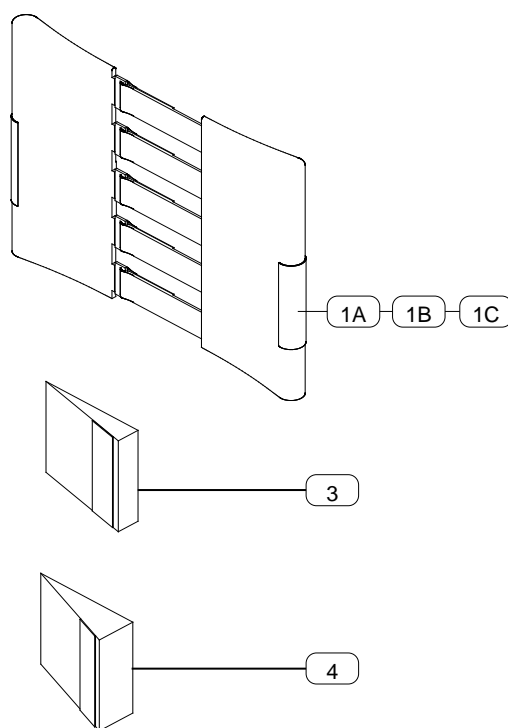
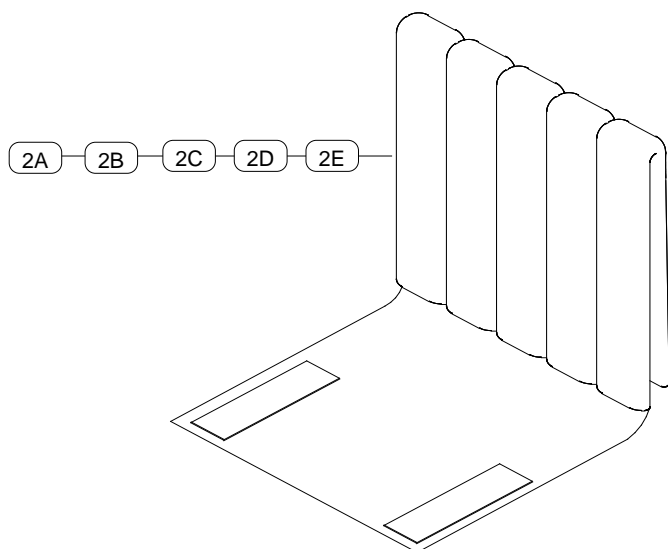


Pos	Ant/Qty	Art.No.	Beskrivelse	Description	EAN** 7070582	Note
1-19	2 ¹⁾	3305010	Rygg komplett SB 36	Back complete SW 36	+ 026791	S
1-19	2 ¹⁾	3305011	Rygg komplett SB 39	Back complete SW 39	+ 026807	S
1-19	2 ¹⁾	3305012	Rygg komplett SB 42	Back complete SW 42	+ 026814	S
1-19	2 ¹⁾	3305013	Rygg komplett SB 45	Back complete SW 45	+ 026821	S
1-19	2 ¹⁾	3305014	Rygg komplett SB 48	Back complete SW 48	+ 026838	S
1-19	2 ¹⁾	3305015	Rygg komplett SB 51	Back complete SW 51	+ 026845	S
1-19	1	3305001	Ryggør komplett m/kjørehåndtak HØ	Back tubes cpl w/h adj push handle RHS	+ 026470	S
1-19	1	3305002	Ryggør komplett m/kjørehåndtak VE	Back tubes cpl w/h adj push handle LHS	+ 026487	S
1,17,18	1	3345320	Kjørehåndtak komplett HØ=VE	Push handles complete RHS=LHS		S
2	1	3305155	Ryggbrakett HØ=VE	Back bracket RHS=LHS		
3	1	3305154	Vinkeljusteringsspak	Angle adjustment stick		
4	1	3305153	Innstillingsbolt	Adjustment bolt	+ 026494	S
5	2	97221	UNB Skrue M6x45 Linse Elz.	Socket screw M6x45 Lens Elz.		ISO7380
6	1	97281	Skrue M6x50 Syl	Screw M6x50 countersunk Elz.		DIN912
7	2	A230006	Underlagsskive Ø6 Elz.	Washer Ø6 Elz.	+ 015832	DIN125
8	2	A200006	Låsemutter M6 Nylock Elz.	Lock nut M6 Nylock Elz.		DIN985
9	1	A200003	Møbelmutter M6	Furniture nut M6		
10	1	86970	UNB Skrue M6x35 Linse Elz.	Socket screw M6x35 Lens Elz.		ISO7380
11	1	97103	Underlagsskive ø6,4x17x1,6 Elz.	Washer ø6,4x17x1,6 Elz.		DIN6340
12	1	3005270	Rundmutter u/gjenger	Nut without threads		
3-15,19,2	1	3305201	Ryggør komplett	Back tube complete		
13		3305152	Ytre ryggør	Outer back tube		
14	1	3301105	Plugg for sideramme	Bushing for side frame		
15	1	3345316	Plastforing	Plastic sleeve	+ 050277	S
16	1	X120006	Låsehendel	Locking handle	+ 021840	S
17	1	84270	Gummi håndtak 24,4 mm	Rubber grip 24,4 mm	+ 025749	S
18	1	A433000	Snaplås, komplett	Snap lock, complete	+ 016198	S
19	1	3305101	Ryggør, standard høyde 35 - 45	Back tube, standard height 35 - 45		
20	1	3305105	Ryggør høyde 42 - 52	Back tube height 42 - 52		
21	1	X600009	Plastpropp, nedre låseblokk	Plastic plug, lower lock block	+ 022212	S
4-16,20,21		3305110	Innerrør rygg 42-51 komplett	Inner tube back 42-51 complete	+ 045044	S

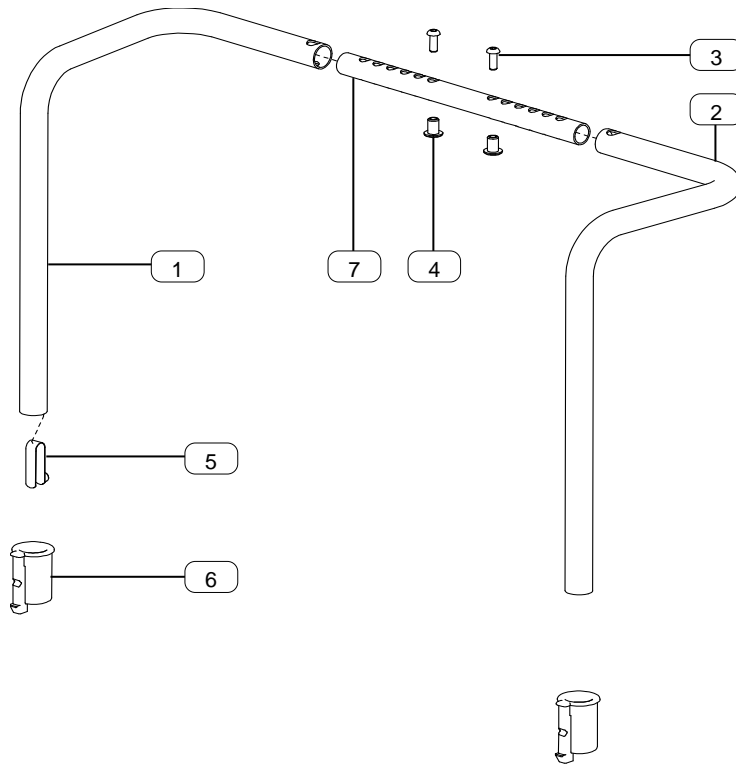
Note:

1) Inkluderer ryggtrekk se kap. 5.2

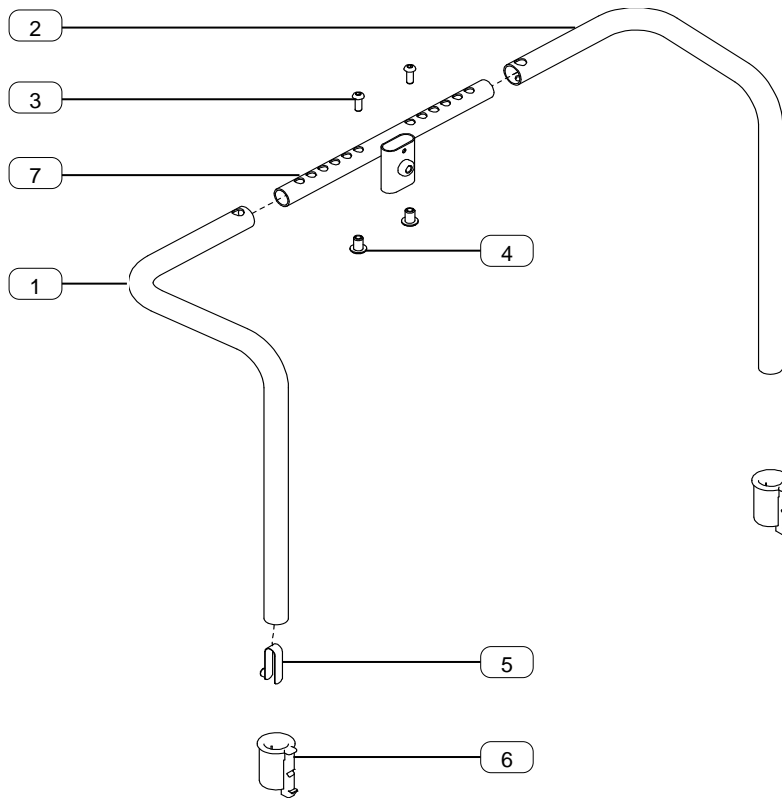
Incl. back covers see chap 5.2



Pos	Ant/Qty	Art.No.	Beskrivelse	Description	EAN* 7070582	Note
1A	1	3305300	Velcroygg m/stropper SB36-39	Velcro back w/straps SW36-39	+ 030446	S
1B	1	3305305	Velcroygg m/stropper SB42-51	Velcro back w/straps SW42-51	+ 030453	S
2A	1	83066	Velcro overdrag SB33-36	Velcro back cover SW33-36	+ 009886	S
2B	1	83054	Velcro overdrag SB39-42	Velcro back cover SW39-42	+ 009794	S
2C	1	83056	Velcro overdrag SB45-48	Velcro back cover SW45-48	+ 009800	S
2D	1	83058	Velcro overdrag SB51-54	Velcro back cover SW51-54	+ 009817	S
			TILBEHØR	ACCESSORIE		
3	1	3305310	Innstikkpute liten til velcroygg 30 mm	Abutment pad small velcro back 30 mm	+ 030897	S
4	1	3305311	Innstikkpute stor til velcroygg 60 mm	Abutment pad large velcro back 60 mm	+ 030903	S



Pos	Ant/Qty	Art.No.	Beskrivelse	Description	EAN* 7070582	Note
1-7	1	3305901	Kjørebøyle komplett SB 36-51	Push bar complete SW 36-51	+ 030699	S
1	1	3305940	Kjørebøyle HØ	Push bar RHS		
2	1	3305941	Kjørebøyle VE	Push bar LHS		
3	2	97124	UNB Skrue M6x16 Linse Elz.	Socket screw M6x16 Lens Elz.		ISO7380
4	2	3013732	Møbelmutter M6x15	Furniture nut M6x15		
5	1	A433000	Snaplås, komplett	Snap lock, complete	+ 016198	S
6	2	3465116	Plastforing for kjørehåndtak	Bushing for push handles		S
7	1	3305935	Innerrør kjørebøyle	Inner tube push bar		



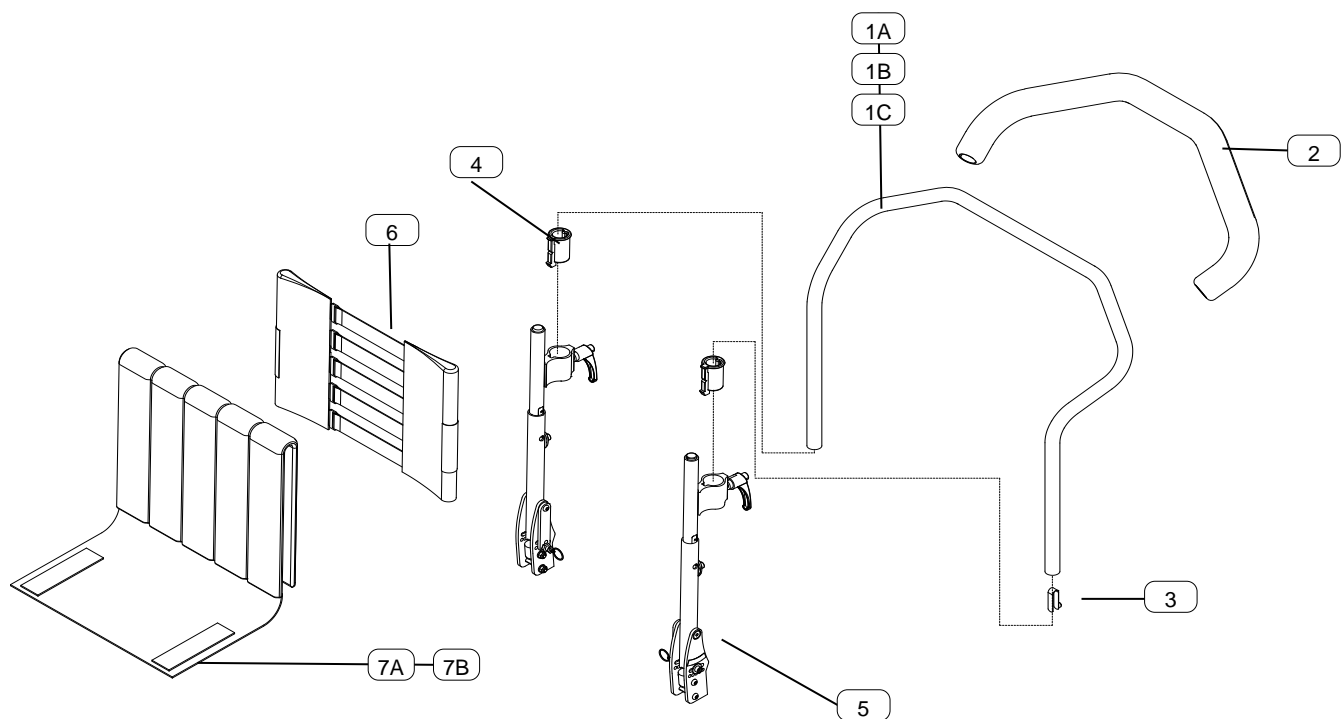
Pos	Ant/Qty	Art.No.	Beskrivelse	Description	EAN* 7070582	Note
1-7	1 ¹⁾	3305911	Kjørebøyle nakkestøttefeste SB 36-51	Push bar headrest junction SW 36-51	+ 030750	S
1	1	3305940	Kjørebøyle HØ	Push bar RHS		
2	1	3305941	Kjørebøyle VE	Push bar LHS		
3	2	97124	UNB Skruer M6x16 Linse Elz.	Socket screw M6x16 Lens Elz.		ISO7380
4	2	3013732	Møbelmutter M6x15	Furniture nut M6x15		
5	1	A433000	Snåplås, komplett	Snap lock, complete	+ 016198	S
6	2	3465116	Plastføring for kjørehåndtak	Bushing for push handles	+ 046195	S
7	1	3305937	Innerrør kjørebøyle nakkestøttefeste	Inner tube push bar headrest junction		

Note:

1)

Passer ikke Exigo 30 X

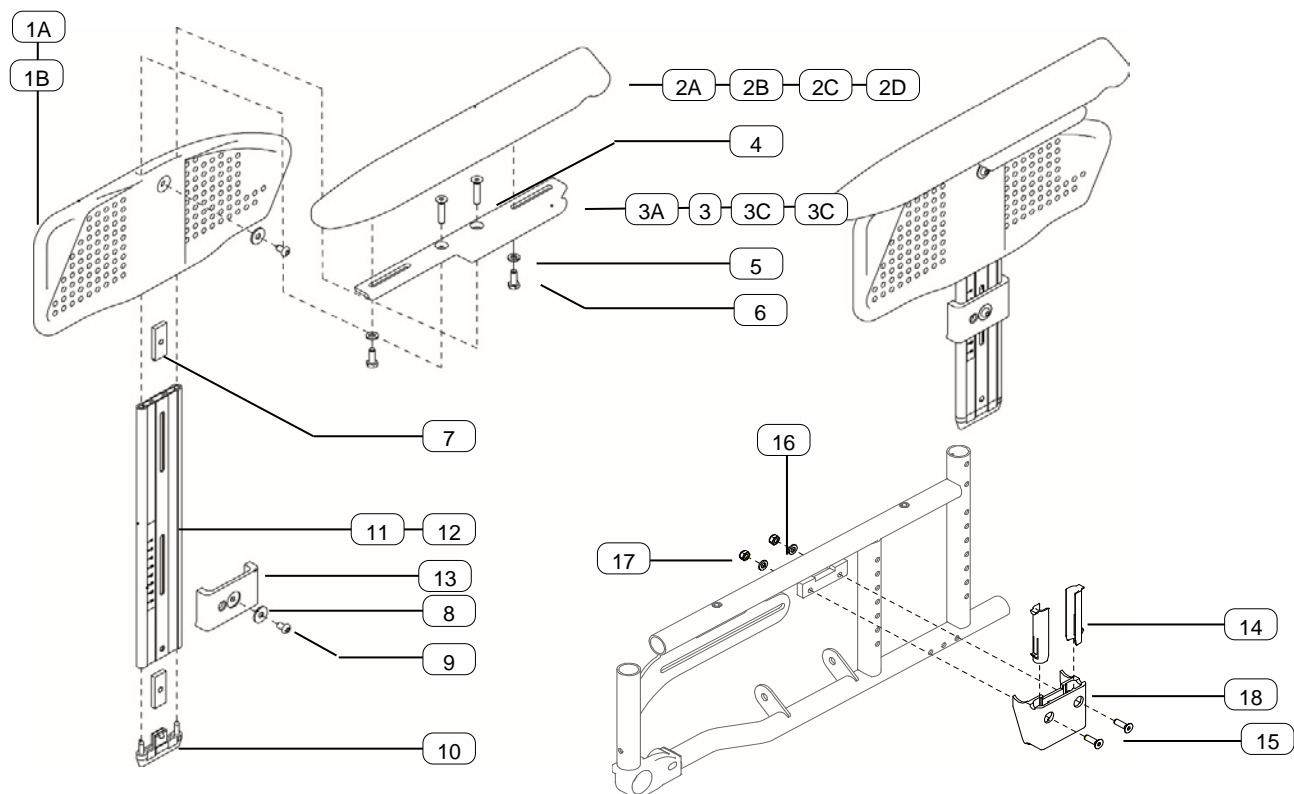
Not for Exigo 30 X



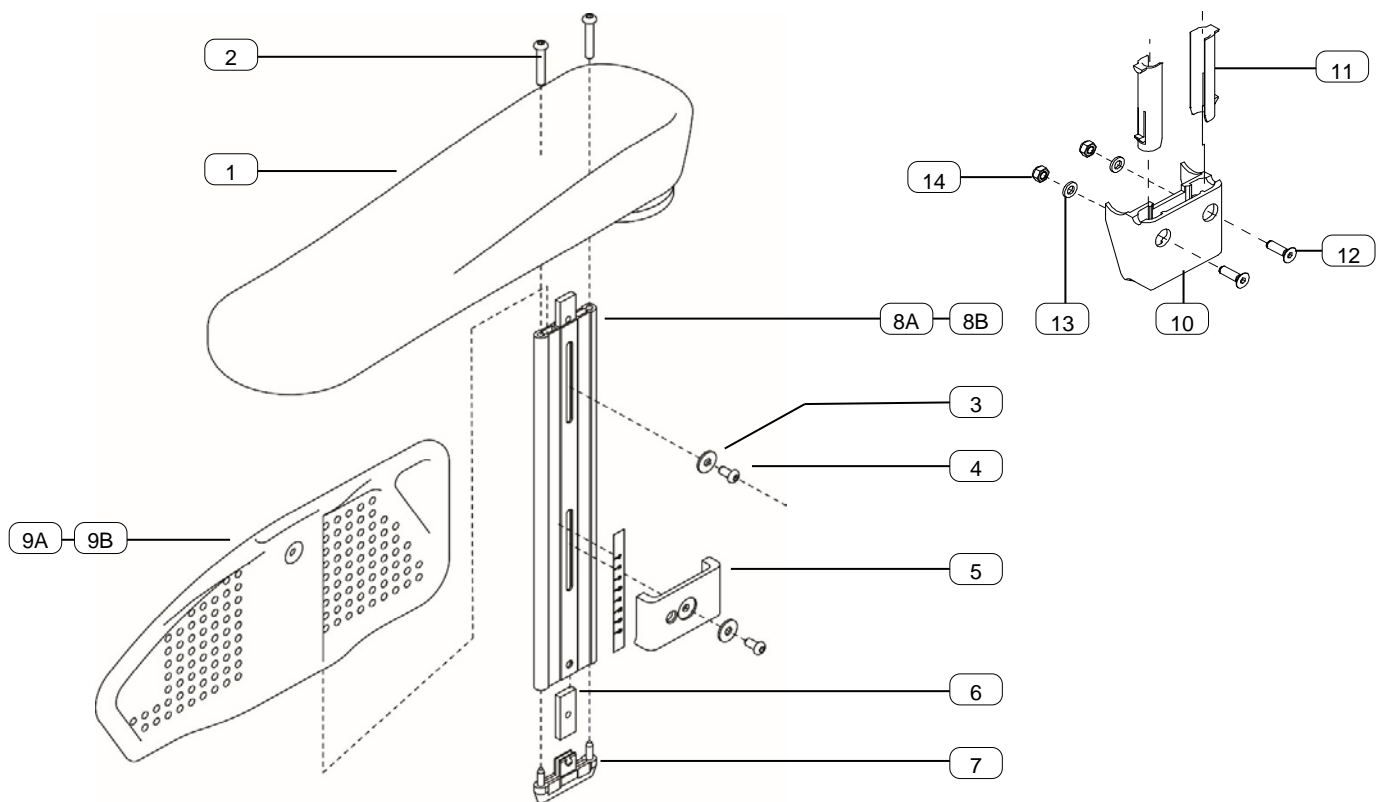
Pos	Ant/Qty	Art.No.	Beskrivelse	Description	EAN* 7070582	Note
1A,2-4	1	3305120	Kjørebøyle SB 54	Push bar SW 54	+ 037759	S
1B,2-4	1	3305121	Kjørebøyle SB 57	Push bar SW 57	+ 037766	S
1C,2-4	1	3305122	Kjørebøyle SB 60	Push bar SW 60	+ 037773	S
1A	1	3315120	Kjørebøyle SB54	Push bar SW 54		
1B	1	3315121	Kjørebøyle SB57	Push bar SW57		
1C	1	3315122	Kjørebøyle SB60	Push bar SW60		
2	1	X212000	Polstring, kjørebøyle	Foam, push bar	+ 021970	S
3	1	A433000	Snaplås, komplett	Snap lock, complete	+ 016198	S
4	2	3465116	Plastforing for kjørehåndtak	Bushing for push handles	+ 046195	S
5	2 ¹⁾	3305201	Ryggrør komplett	Back tube complete		
6	1	3325305	Velcrorygg m/stropper SB54-60	Velcro back w/straps SW54-60	+ 037780	S
7A	1	83058	Velcro overdrag SB51-54	Velcro back cover SW51-54	+ 009817	S
7B	1	3325320	Velcro overdrag SB57-60	Velcro back cover SW57-60	+ 037797	S

Note:

- 1) Se spesifikasjon Kap 5.1 See specification chapter 5.1



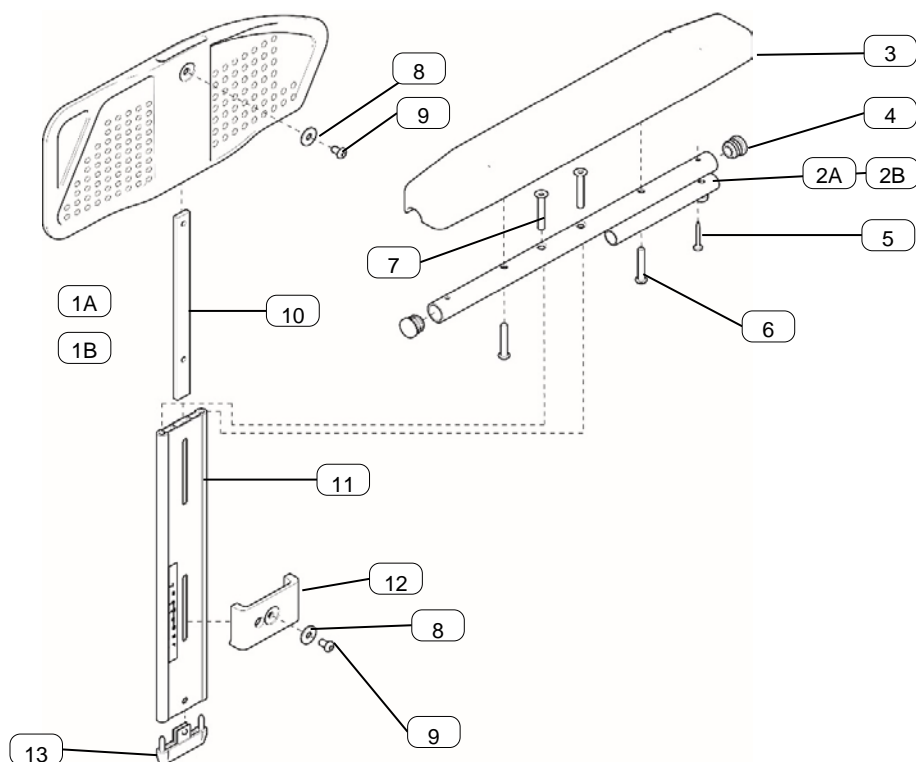
Pos	Ant/Qty	Art.No.	Beskrivelse	Description	EAN* 7070582	Note
1A,2A,3A-11	1	3306050	Armlen 40 cm pads, h 17-24,HØ	Armrest 40 cm pad, height 17-24 RHS	+ 038732	S
1B,2B,3B-11	1	3306051	Armlen 40 cm pads, h 17-24,VE	Armrest 40 cm pad, height 17-24 LHS	+ 038749	S
1A,2A,3A-10,12	1	3306060	Armlen 40 cm pads, h 22-29 HØ	Armrest 40 cm pad, height 22-29 RHS	+ 038824	S
1B,2B,3B-10,12	1	3306061	Armlen 40 cm pads, h 22-29 VE	Armrest 40 cm pad, height 22-29 LHS	+ 038831	S
1A,2C,3C-11	1	3306070	Armlen 30 cm pads, h 17-24,HØ	Armrest 30 cm pad, height 17-24 RHS	+ 045099	S
1B,2D,3D-11	1	3306071	Armlen 30 cm pads, h 17-24,VE	Armrest 30 cm pad, height 17-24 LHS	+ 045105	S
1A,2C,3C-10,12	1	3306080	Armlen 30 cm pads, h 22-29 HØ	Armrest 30 cm pad, height 22-29 RHS	+ 046119	S
1A,2D,3D-10,12	1	3306081	Armlen 30 cm pads, h 22-29 VE	Armrest 30 cm pad, height 22-29 LHS	+ 046126	S
1A	1	3306210	Klesbeskytter HØ	Side guard RHS	+ 031054	S
1B	1	3306211	Klesbeskytter VE	Side guard LHS	+ 031061	S
2A	1	3006150	Pads armlen, 40 cm HØ	Pads armrest, 40 cm RHS	+ 038770	S
2B	1	3006151	Pads armlen, 40 cm VE	Pads armrest, 40 cm LHS	+ 038787	S
2C	1	3006130	Pads armlen, 30 cm HØ	Pads armrest, 30 cm RHS	+ 044757	S
2D	1	3006131	Pads armlen, 30 cm VE	Pads armrest, 30 cm LHS	+ 044764	S
3A	1	3306150	Topprør armlen 40cm pad HØ	Fixation profile 40cm pad RHS		
3B	1	3306151	Topprør armlen 40cm pad VE	Fixation profile 40cm pad LHS		
3C	1	3306170	Topprør armlen 30cm pad HØ	Fixation profile 30cm pad RHS		
3D	1	3306171	Topprør armlen 30cm pad VE	Fixation profile 30cm pad LHS		
4	2	86990	UNB Skrue M6x30 Senk Elz.	Screw M6x30 countersunk Elz.		DIN7991
5	2	A230006	Underlagsskive Ø6 Elz.	Washer Ø6 Elz.	+ 015832	DIN125
6	2	9010065	UNB skrue M6x25	Socket screw M6x25		DIN126-27
7		3306106	Festeplate armlen	Clamping plate	+ 031016	S
8	2	A340005	Underlagsskive M6 Elz.	Washer M6 Elz.		DIN9021
9	2	97168	UNB Skrue M6x10 Linse Elz	Socket screw M6x10 Lens Elz		ISO7380
10	1	3306110	Endepropp plast armleneprofil	End plug plastic armrest profile	+ 031030	S
11	1	3306101	Armlenprofil standard 33 cm	Armrest profile standard 33 cm		
12	2	3306102	Armlenprofil høy 37 cm	Armrest profile standard high 37 cm		
13	2	3306109	Høydejusteringsbrakett	Height adjustment bracket	+ 031023	S
14-18	2	3346205	Festebrakett armlen H=V, sett	Fixing bracket armrest RHS=LHS, set	+ 044955	S
14	2	3306103	Plastikkforing, armlene	Plastic sleeve, armrest	+ 030958	S
15	2	CA230004	Senkskrue M6x20 Elz.	Countersunk screw M6x20 Elz.		DIN7991
16	2	A230006	Underlagsskive Ø6 Elz.	Washer Ø6 Elz.	+ 015832	DIN125
17	2	A200006	Låsemutter M6 Nylock Elz.	Lock nut M6 Nylock Elz.		DIN985
18	1	3346201	Festeplate armlen	Fixing bracket armrest		



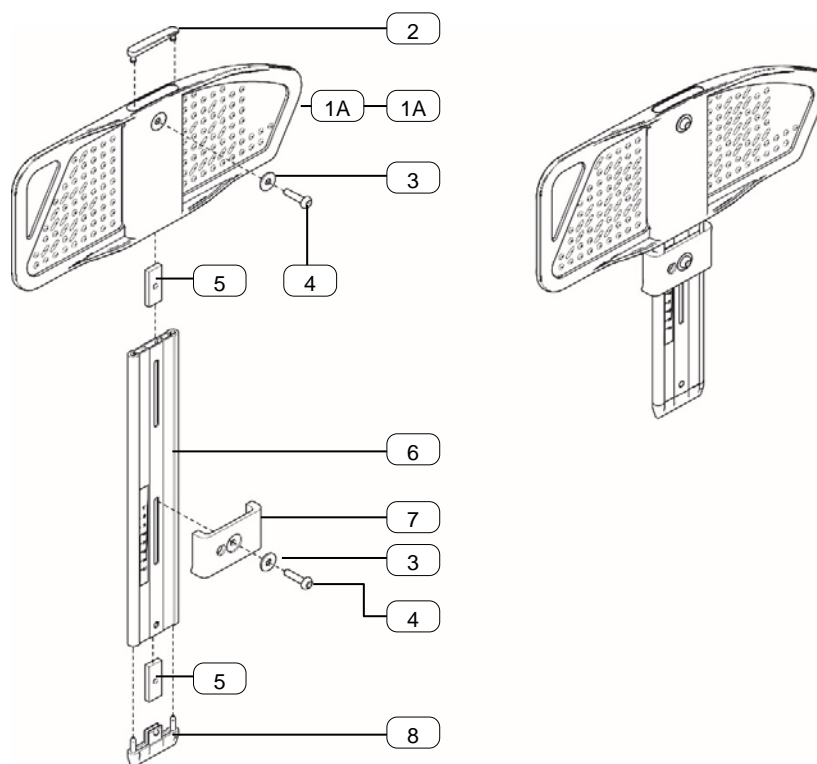
Pos	Ant/Qty	Art.No.	Beskrivelse	Description	EAN* 7070582	Note
1-7,8A,9A	1 ¹⁾	3306015	Armlene for hemiplegi komplett HØ	Armrest hemiplegia complete RHS	+ 030521	S
1-7,8A,9B	1 ¹⁾	3306016	Armlene for hemiplegi komplett VE	Armrest hemiplegia complete LHS	+ 030538	S
1-7,8B,9A	1 ¹⁾	3306035	Armlene for hemiplegi høy compl HØ	Armrest hemiplegia high compl. RHS	+ 030545	S
1-7,8B,9B	1 ¹⁾	3306036	Armlene for hemiplegi høy compl VE	Armrest hemiplegia high compl. LHS	+ 030552	S
1	1	3006160	Armlenepad hemiplegi HS=VS	Armrest pad hemiplegia RHS=LHS	+ 046164	S
2	2	86970	UNB Skrue M6x35 Linse Elz.	Socket screw M6x35 Lens Elz.		ISO7380
3	2	A340005	Underlagsskive M6 Elz.	Washer M6 Elz.		DIN9021
4	2	97180	UNB Skrue M6x12 Linse Elz.	Socket screw M6x12 Lens Elz.		ISO7380
5	1	3306109	Høydejusteringsbrakett	Height adjustment bracket	+ 031023	S
6	2	3306106	Festeplate armlen	Clamping plate	+ 031016	S
7	1	3306110	Endepropp plast armleneprofil	End plug plastic armrest profile	+ 031030	S
8A	1	3306101	Armlenprofil standard 33 cm	Armrest profile standard 33 cm		
8B	1	3306102	Armlenprofil høy 37 cm	Armrest profile standard high 37 cm		
9A	1	3306210	Klesbeskytter HØ	Side guard RHS	+ 031054	S
9B	1	3306211	Klesbeskytter VE	Side guard LHS	+ 031061	S
10-14	2	3346205	Festebakett armlen H=V, sett	Fixing bracket armrest RHS=LHS, set	+ 044955	S
10	1	3346201	Festeplate armlen	Fixing bracket armrest		
11	2	3306103	Plastikkforing, armlene	Plastic sleeve, armrest	+ 030958	S
12	2	CA230004	Senkskrue M6x20 Elz.	Countersunk screw M6x20 Elz.		DIN7991
13		A230006	Underlagsskive Ø6 Elz.	Washer Ø6 Elz.	+ 015832	DIN125
14	2	A200006	Låsemutter M6 Nylock Elz.	Lock nut M6 Nylock Elz.		DIN985

Note:

1) Passer ikke SB 54-60 Not applicable to SW 54-60



Pos	Ant/Qty	Art.No.	Beskrivelse	Description	EAN* 7070582	Note
1A,2A,3-13	1	3326120	Armlen m/lang pad kompl. SB54-60 HØ	Armrest long pad compl. SW54-60 RHS	+ 037735	S
1B,2B,3-13	1	3326121	Armlen m/lang pad kompl. SB54-60 VE	Armrest long pad compl. SW54-60 LHS	+ 037742	S
1A	1	3306210	Klesbeskytter HØ	Side guard RHS	+ 031054	S
1B	1	3306211	Klesbeskytter VE	Side guard LHS	+ 031061	S
2A	1	3326101	Topprør m/bordinnf. Hø X	Fixation profile 40cm pad Exigo 30 X RHS		
2B	1	3326102	Topprør m/bordinnf. Ve X	Fixation profile 40cm pad Exigo 30 X LHS		
3	1	84250	Armlene pad, lang	Armrest pad, long	+ 010493	S
4	2	50021	Plastpropp 19/32"x3/4"	Plastic plug 19/32"x3/4"	+ 003969	S
5	1	97318	Skrue 4x30, Pan Head	Screw 4x30, Pan Head Elz.	+ 039333	
6	2	86970	UNB Skrue M6x35 Linse Elz.	Socket screw M6x35 Lens Elz.		ISO7380
7	2	97147	UNB Skrue M6x40 Senk Elz.	Screw M6x40 countersunk Elz.		DIN7991
8	2	A340005	Underlagsskive M6 Elz.	Washer M6 Elz.		DIN9021
9	2	97168	UNB Skrue M6x10 Linse Elz	Socket screw M6x10 Lens Elz		ISO7380
10	1	3326106	Skinne for armleneinnfesting SB54-60	Rail for armrest fixation SW54-60		
11	1	3306101	Armlenprofil standard 33 cm	Armrest profile standard 33 cm		
12	1	3306109	Høydejusteringsbrakett	Height adjustment bracket	+ 031023	S
13	1	3306110	Endepropp plast armlenprofil	End plug plastic armrest profile	+ 031030	S



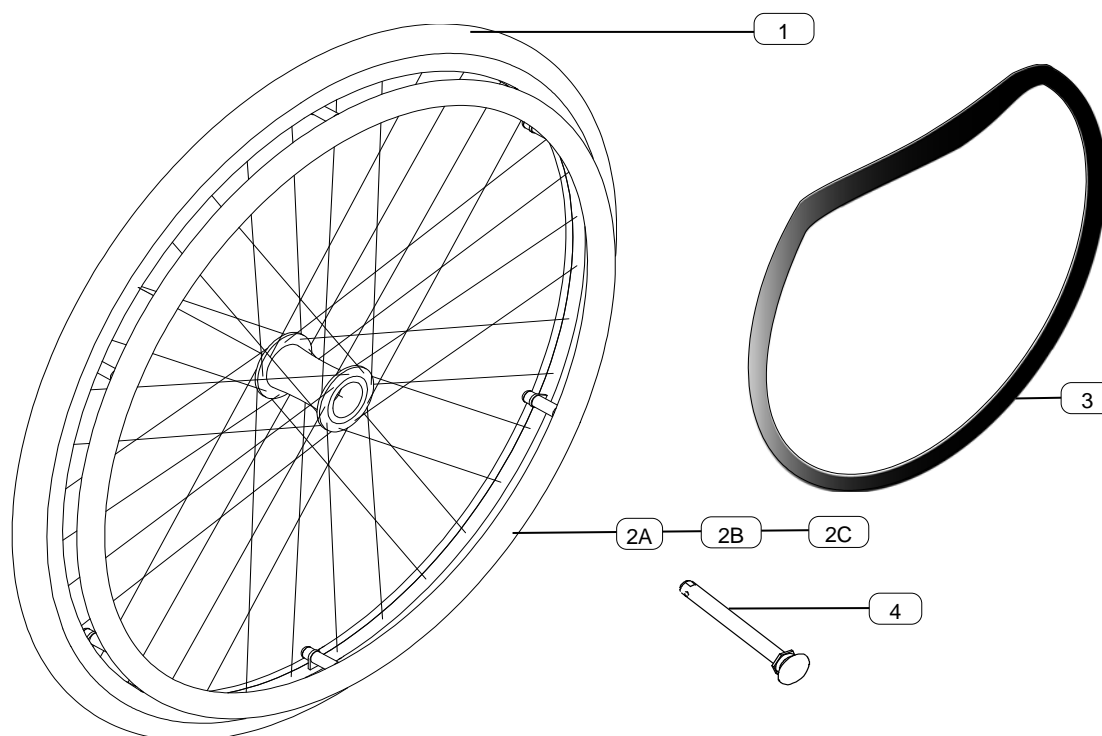
Pos	Ant/Qty	Art.No.	Beskrivelse	Description	EAN* 7070582	Note
1A,2-8	1**	3306001	Klesbeskytter komplett HØ	Side guard complete RHS	+ 030507	S
2A,2-8	1**	3306002	Klesbeskytter komplett VE	Side guard complete LHS	+ 030514	S
1A	1	3306210	Klesbeskytter HØ	Side guard RHS	+ 031054	S
1B	1	3306211	Klesbeskytter VE	Side guard LHS	+ 031061	S
2	1	3306111	Plastplugg til armlene	Plastic-plug for armrest	+ 031047	S
3	2	A340005	Underlagsskive M6 Elz.	Washer M6 Elz.		DIN9021
4	2	97168	UNB Skruer M6x10 Linse Elz	Socket screw M6x10 Lens Elz		ISO7380
5	2	3306106	Festeplate armlen	Clamping plate	+ 031016	S
6	1	3306101	Armlenprofil standard 33 cm	Armrest profile standard 33 cm		
7	1	3306109	Høydejusteringsbrakett	Height adjustment bracket	+ 031023	S
8	1	3306110	Endepropp plast armlenprofil	End plug plastic armrest profile	+ 031030	S

Note:

**

Passer ikke SB 54-60

Not applicable for SW 54-60



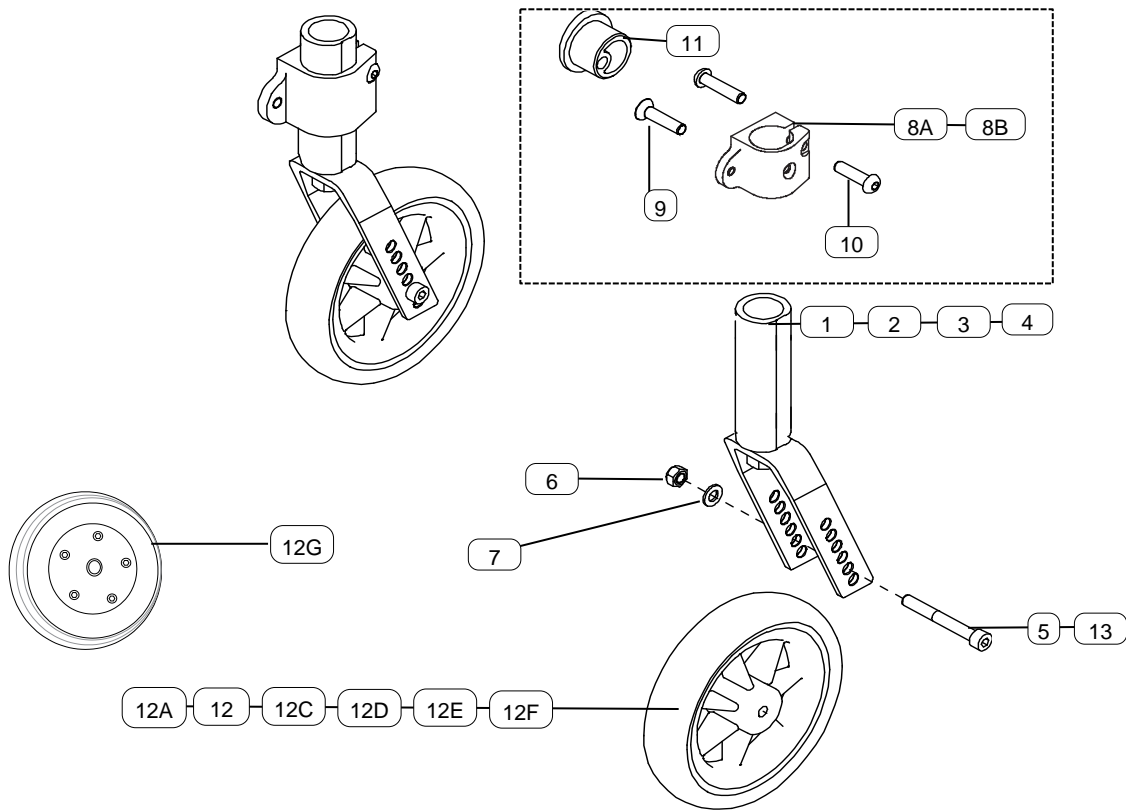
Pos	Ant/Qty	Art.No.	Beskrivelse	Description	Note
1,2A	1	84410	20" Drivhjul Luft, 37mm Alu dr	20" Drive wheel Pneu, 37mm alu pr. 20"	S
1,2A	1	84411	20" Drivhjul Komp. 37mm Alu dr	Drive wheel Solid 37mm alu pr.	S
1,2A	1	84420	22x1" Drivhjul luft med elokseret drivring	22x1" rear wheel, h.press, 25mm, alu	S
1,2A	1	84421	22x1" Drivhjul flexel med elokseret drivring	22x1" rear wheel, flexel, 25mm, alu	S
1,2A	1	84430	22" Drivhjul Luft, 37mm Alu dr	22" Drive wheel Pneu, 37mm alu pr. 22"	S
1,2A	1	84431	22" Drivhjul Komp. 37mm Alu dr	Drive wheel Solid 37mm alu pr. 24"	S
1,2A	1	84440	24x1" Drivhjul luft med elokseret drivring	24x1" rear wheel, h.press, 25mm, alu	S
1,2A	1	84441	24x1" Drivhjul flexel med elokseret drivring	24x1" rear wheel, flexel, 25mm, alu	S
1,2A	1	84450	24" Drivhjul Luft, 37mm Alu dr	Drive wheel Pneu, 37mm alu pr. 24"	S
1,2B	1	84452	24" Drivhjul Luft, 37mm Grip dr	Drive wheel Pneu, 37mm grip pr. 24"	S
1,2A	1	84455	24" Drivhjul Komp. 37 mm Alu dr stålfelg	Drive wheel Comp. 37mm alu pr 24"	+ 011889 S
1,2A	1	84459	24" Drivhjul Pur, 37 mm Alu dr	Drive wheel Pur, 37 mm alu pr.	+ 011896 S
2A	1	84540	20" Drivring Elokseret	20" Pushrim anodized	+ 011902 S
2A	1	84541	22" Drivring Elokseret	22" Pushrim anodized	+ 011926 S
2A	1	84542	24" Drivring Elokseret	24" Pushrim anodized	+ 011933 S
2B	1	84544	20" Grip Drivring Silikonbelagt	20" Pushrim Grip friction	+ 011940 S
2B	1	84545	22" Grip Drivring Silikonbelagt	22" Pushrim Grip friction	S
2B	1	84546	24" Grip Drivring Silikonbelagt	24" Pushrim Grip friction	S
2C	1	84694	20" stål drivring	20" Stainless Steel pushrim	S
2C	1	84695	22" stål drivring	22" Stainless Steel pushrim	+ 011841 S
2C	1	84696	24" stål drivring	24" Stainless Steel pushrim	+ 011858 S
3	1	84536	20" Silikon Grip overdrag drivring	20" Grip friction pushrim cover	+ 011865 S
3	1	84537	22" Silikon Grip overdrag drivring	22" Grip friction pushrim cover	+ 011810 S
3	1	84538	24" Silikon Grip overdrag drivring	24" Grip friction pushrim cover	S
4	1	84533	QR ø12x108 m/logo	QR ø12x108 w/logo	S

Note:

~

SB 54-60 kun 24" solid or pneumatic 37 mm

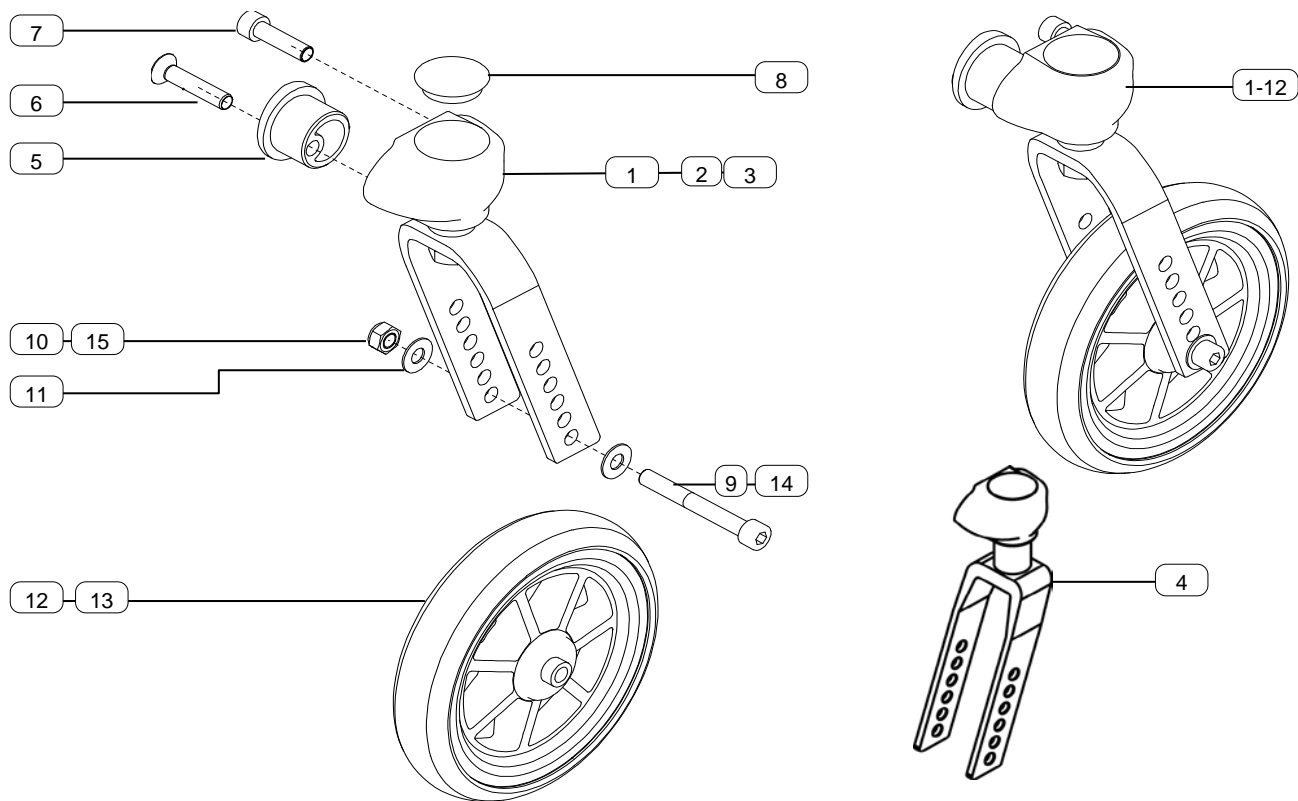
SW 54-60 only 24" Solid or pneumatic 37 mm



Pos	Ant/Qty	Art.No.	Beskrivelse	Description	EAN** 7070582	Note
1,5-7,8A-11	1	3307010	Lagerhus teleskop m/92 gaffel HØ	Castor hous. telescope w/92 fork RHS	+ 026593	S
1,5-7,8B-11	1	3307011	Lagerhus teleskop m/92 gaffel VE	Castor hous. telescope w/92 fork LHS	+ 026609	S
2,5-7,8A-11	1	3307012	Lagerhus teleskop m/120 gaffel HØ	Castor hous. telescope w/120 fork LHS	+ 026616	S
2,5-7,8B-11	1	3307013	Lagerhus teleskop m/120 gaffel VE	Castor hous. telescope w/120 fork LHS	+ 026623	S
3,5-7,8A-11	1	3307014	Lagerhus teleskop m/146 gaffel HØ	Castor hous. telescope w/146 fork RHS	+ 026630	S
3,5-7,8B-11	1	3307015	Lagerhus teleskop m/146 gaffel VE	Castor hous. telescope w/146 fork LHS	+ 026647	S
1	1	3307020	Lagerhus 92 mm gaffel	Castor housing 92 mm fork	+ 031399	S
2	1	3307021	Lagerhus 120 mm gaffel	Castor housing 120 mm fork	+ 031405	S
3	1	3307022	Lagerhus 146 mm gaffel	Castor housing 146 mm fork	+ 031412	S
4	1	3307025	Lagerhus 146x60 mm gaffel	Castor housing 146x60 mm fork	+ 038664	S
5	1	97223	UNB Skrue M8X65 Syl. Elz	Socket screw M8X65 Cyl. Elz.		DIN912
6	1	A200012	Låsemutter M8 Nylock Elz.	Lock nut M8 Nylock Elz.		DIN985
7	1	A120020	Underlagsskive M8 Elz.	Washer M8 Elz.	+ 015689	DIN125
8A, 9-11	1	3307030	Innfesting lagerhus komplett HØ	Fastening castor housing compl. RHS	+ 034956	S
8B, 9-11	1	3307031	Innfesting lagerhus komplett VE	Fastening castor housing compl. LHS	+ 034963	S
8A	1	3307103	Feste for lagerhus HØ	Fastening bracket bearing housing RHS	+ 031436	
8B	1	3307104	Feste for lagerhus VE	Fastening bracket bearing housing LHS	+ 031443	
9	1	97259	Skrue M8X35	Screw M8X35		DIN7991
10	2	511803	Skrue M8x30 8.8 ELZ	Screw M8x30 8.8 ELZ		DIN912
11	1	3307101	Eksentrisk innfestning lagerhus	Eccentric fastening point bearing housing	+ 030965	S
12A	1	84552	5" Forhjul kompakt 125x27mm	5" Front wheel comp 125x27mm		S
12B	1	84555	6" Forhjul kompakt 150x27mm	6" Front wheel comp 150x27mm	+ 011988	S
12C	1	84556	6" Forhjul luft 150x30mm	6" Front wheel Pneu 150x30mm	+ 011995	S
12D	1	84557	8" Forhjul kompakt 200x27mm	8" Front wheel comp 200x27mm	+ 012008	S
12E	1	84558	8" Forhjul luft 200x30mm	8" Front wheel pneumatic 200x30mm	+ 012015	S
12F	1	84565	8" Forhjul kompakt 33mm	8" Steering wheel Compact 33mm		S
12G	1 ¹⁾²⁾	IKM200	Fronthjul på felg 200x50	Front wheel on rim 200x50	+ 019281	S
13	1	1017696	Skrue M8x85	Bolt M8x85		

Note:

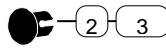
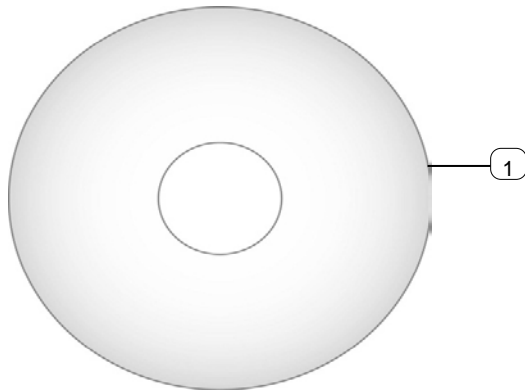
- 1) Kun i kombinasjon med pos 4 Only in combination with pos 4
 2) Bruk skrue pos 13 sammen med IKM200 Use bolt pos 13 together with IKM200



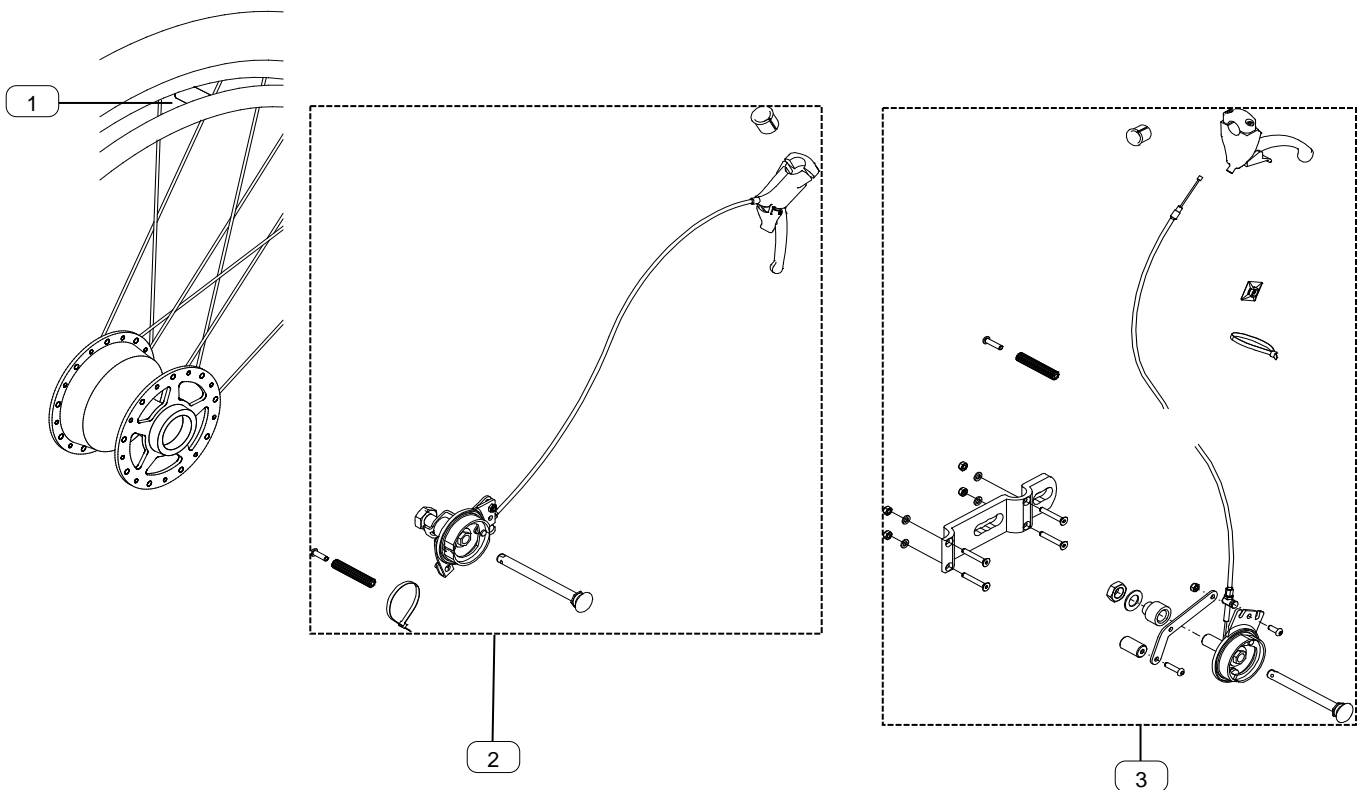
Pos	Ant/Qty	Art.No.	Beskrivelse	Description	EAN** 7070582	Note
1,5-7	1	3007025	Lagerhus 92 mm gaffel komplett	Castor housing 92 mm fork complete		S
2,5-7	1	3007026	Lagerhus 120 mm gaffel komplett	Castor housing 120 mm fork complete		S
3,5-7	1	3007027	Lagerhus 146 mm gaffel komplett	Castor housing 146 mm fork complete		S
1	1	3007024	Lagerhus basic m/146mm gfl høy	Castor 146 mm fork compl high		S
2	1	3007020	Lagerhus 92 mm gaffel	Castor housing 92 mm fork		
3	1	3007021	Lagerhus 120 mm gaffel	Castor housing 120 mm fork		
4	1	3007022	Lagerhus 146 mm gaffel	Castor housing 146 mm fork		
5	1	3307101	Eksentrisk innfestning lagerhus	Eccentric fastening point bearing housing	+ 030965	S
6	1	97117	Unb.skrue M8X40	Unb. Screw M8X40		DIN7991
7	1	97219	Skrue M6x30 Lav Elz.	Screw M6x30 Low Elz.		DIN7984
8	1	84524	Plastpropp for lagerhus	Plastic plug for castor housing	+ 030590	S
9	1	97223	UNB Skrue M8X65 Syl. Elz	Socket screw M8X65 Cyl. Elz.		DIN912
10	1	A200012	Låsemutter M8 Nylock Elz.	Lock nut M8 Nylock Elz.		DIN985
11	2	A120020	Underlagsskive M8 Elz.	Washer M8 Elz.	+ 015689	DIN125
12	1	84554	6" Forhjul kompakt 150x33mm	6" Front wheel comp 150x33mm		S
12	1	84551	4" Forhjul Kompakt	4" Steering wheel Comp.		S
12	1	84552	5" Forhjul kompakt 125x27mm	5" Front wheel comp 125x27mm		S
12	1	84555	6" Forhjul kompakt 150x27mm	6" Front wheel comp 150x27mm	+ 011988	S
12	1	84556	6" Forhjul luft 150x30mm	6" Front wheel Pneu 150x30mm	+ 011995	S
12	1	84557	8" Forhjul kompakt 200x27mm	8" Front wheel comp 200x27mm	+ 012008	S
12	1	84558	8" Forhjul luft 200x30mm	8" Front wheel pneumatic 200x30mm	+ 012015	S
12	1	84565	8" Forhjul kompakt 33mm	8" Steering wheel Compact 33mm		S
11,13,14	1	84559	IKM0200 m/festmateriell	IKM0200 with/fastening material		S
13	1 ¹⁾	IKM0200	Fronthjul på felg 200x50	Front wheel on rim 200x50	+ 019281	S
14	1	1017696	Skrue M8x85	Bolt M8x85		
15	1	00000.1702	Nylockmutter M8	Self prevailing nut M8		DIN985

Note:

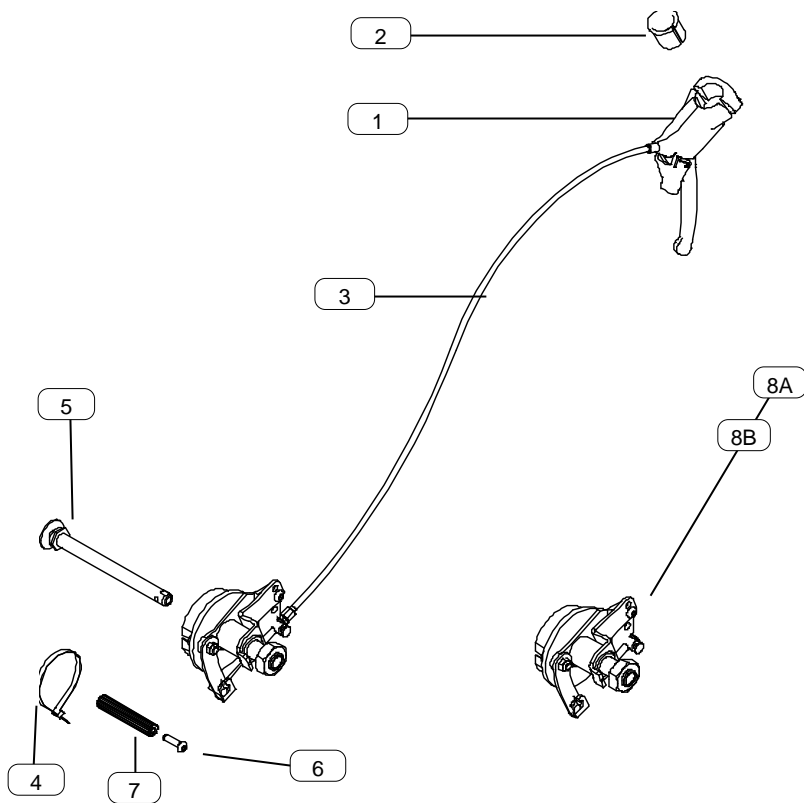
1) Kun i kombinasjon med pos 12 Only in combination with pos 12



Pos	Ant/Qty	Art.No.	Beskrivelse	Description	EAN* 7070582	Note
1-2	1	53272	Eikebeskytter 20" Klar	Spoke guards 20" Clear	+ 006632	S
1-2	1	53273	Eikebeskytter 22" Klar	Spoke guards 22" Clear	+ 006649	S
1-2	1	51686	Eikebeskytter 24" Klar	Spoke guards 24" Clear	+ 006434	S
2	6	84689	Festeplugger for eikebeskyttere	Fixation plugs for spoke guards		
3	1	84675	Festeplugger set á 6 stk	Fixation plugs set of 6 pieces	+ 050932	S



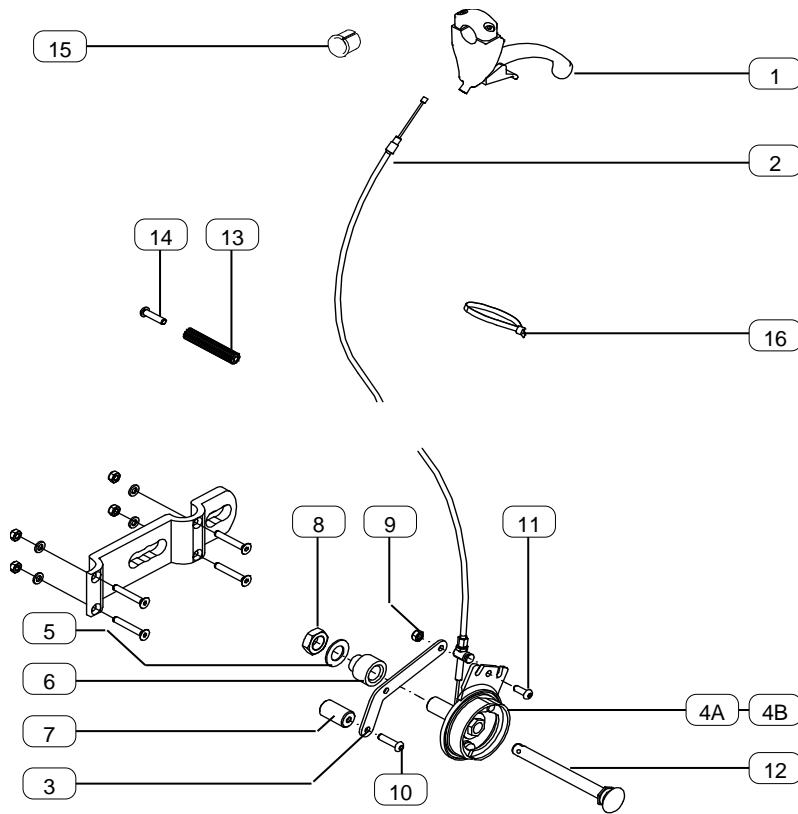
Pos	Ant/Qty	Art.No.	Beskrivelse	Description	EAN* 7070582	Note
1	1	84416	20" Hjul m/trommelbrems Luft	20" Wheel w/drum brake Pneu	+ 050628	S
1	1	84436	22" Hjul m/trommelbrems Luft	22" Wheel w/drum brake Pneu	+ 050734	S
1	1	84456	24" Hjul m/trommelbrems Luft	24" Wheel w/drum brake Pneu	+ 050857	S
1	1	84419	20" Hjul m/trommelbrems kompakt	20" Wheel w/drum brake solid	+ 050635	S
1	1	84439	22" Hjul m/trommelbrems kompakt	22" Wheel w/drum brake solid	+ 050741	S
1	1	84458	24" Hjul m/trommelbrems kompakt	24" Wheel w/drum brake solid	+ 050864	S
2	1	3309990	Deler ledsagerbrems One-tool, sett	Parts for drum brake One-tool, set	+ 039203	S
3	1	3309997	Deler ledsagerbrems SB54-60, sett Se kap 7.6.3 for struktur SB 54-60	Parts for drum brake SW54-60, set See chap 7.8.3 for structure SW 54-60	+ 038084	S



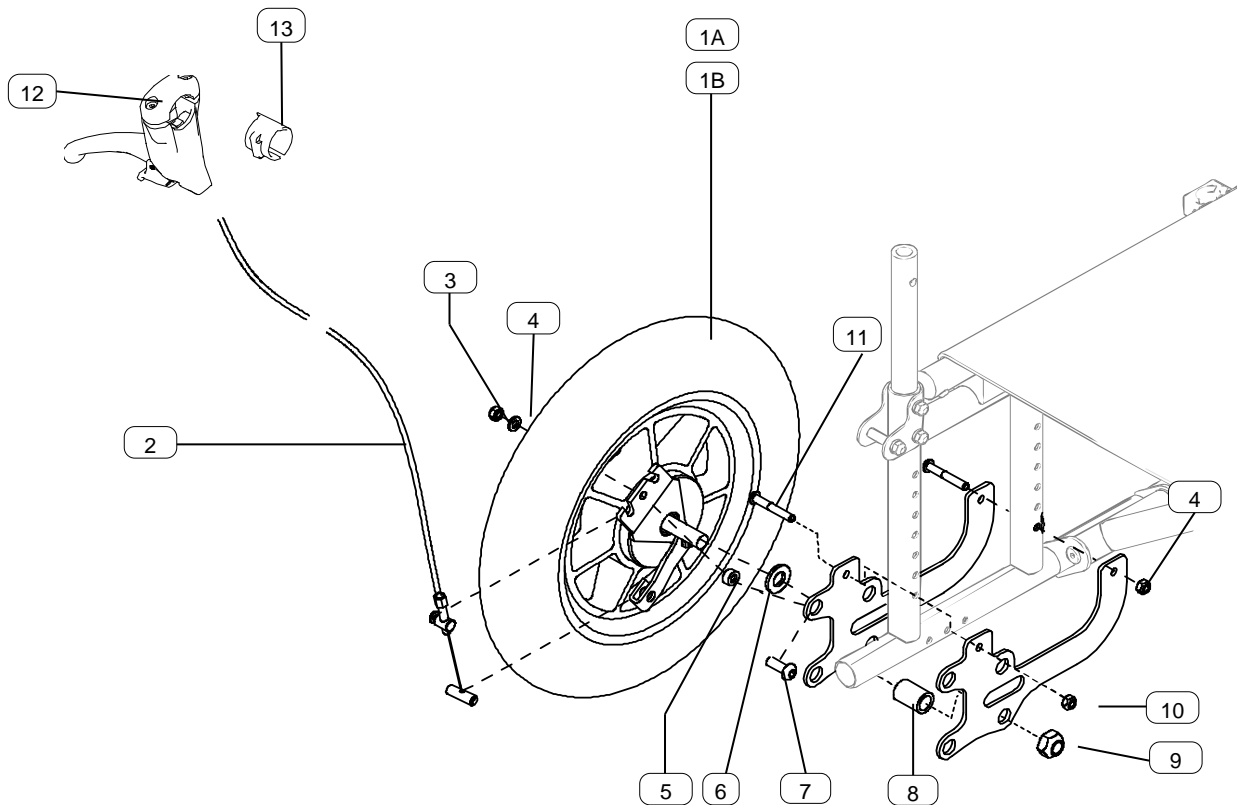
Pos	Ant/Qty	Art.No.	Beskrivelse	Description	EAN* 7070582	Note
1-8	1	3008155	Bremsehåndtak Ø25	Brake lever Ø25	+ 046171	S
1	2	3308155	Bremsehåndtak skyv, std			
2	2	3008157	Reduksjonshylse Ø25-Ø21	Reduction sleeve Ø25-Ø21	+ 050024	S
3	2	3309991	Wire for ledsagerbrems	Wire for drum brake	+ 039647	S
4	2	97116	Strips 4,8x186 sort	Strip 4,8x186 black		
5	2	84532	QR ø12x123 m/logo	QR ø12x123 w/logo	+ 011803	S
6	2	97125	Linseskruer M6x20 Elz	Screw Pan Head M6X20 Elz	+ 015542	ISO7380
7	2	3308150	Bremsekloss, forlengt 20 mm	Brake block, extended 20 mm		
8A	1	3309992	Ankerplate One tool, Hø kpl	Anchor plate One tool, RHS Complete		
8B	1	3309993	Ankerplate One tool, Ve kpl	Anchor plate One tool, LHS Complete		

Vær oppmerksom på hvilken hjulblokk stolen har, før du bestiller

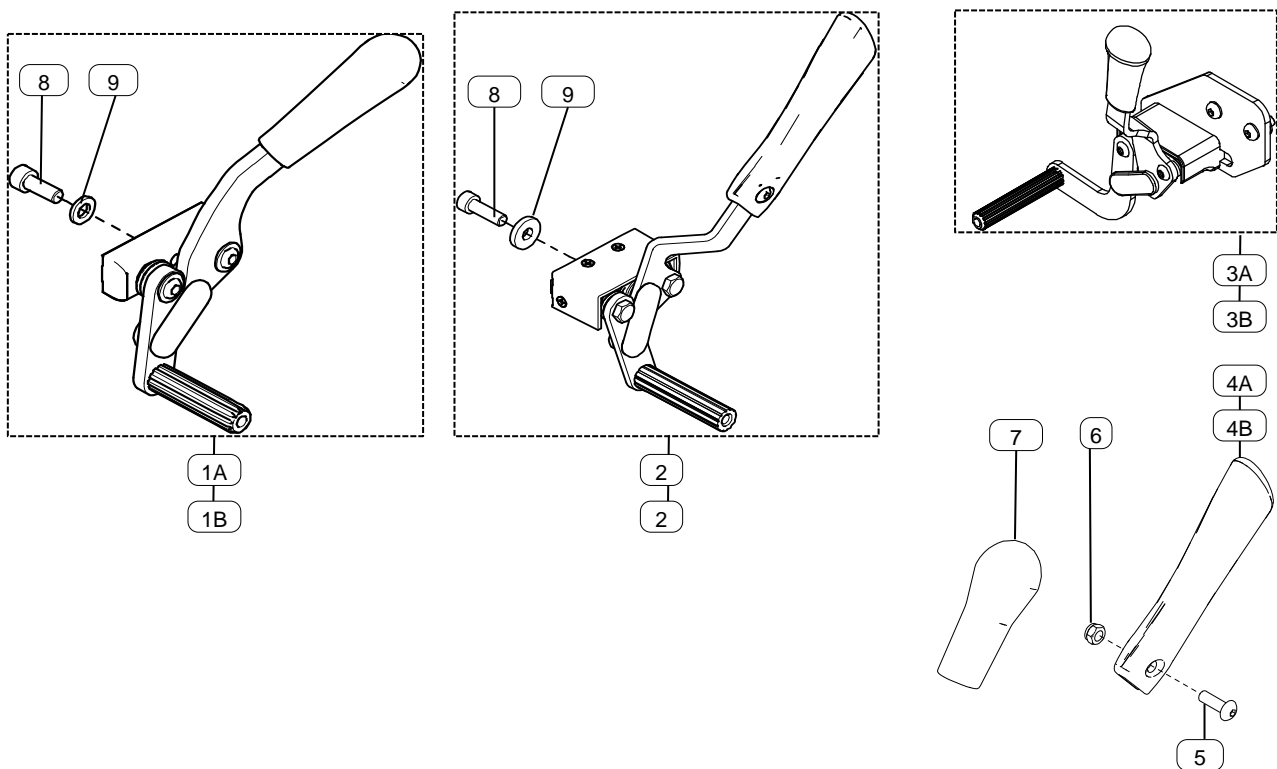
Be aware of what kind of wheelbase your chair is equipped with before placing an order.



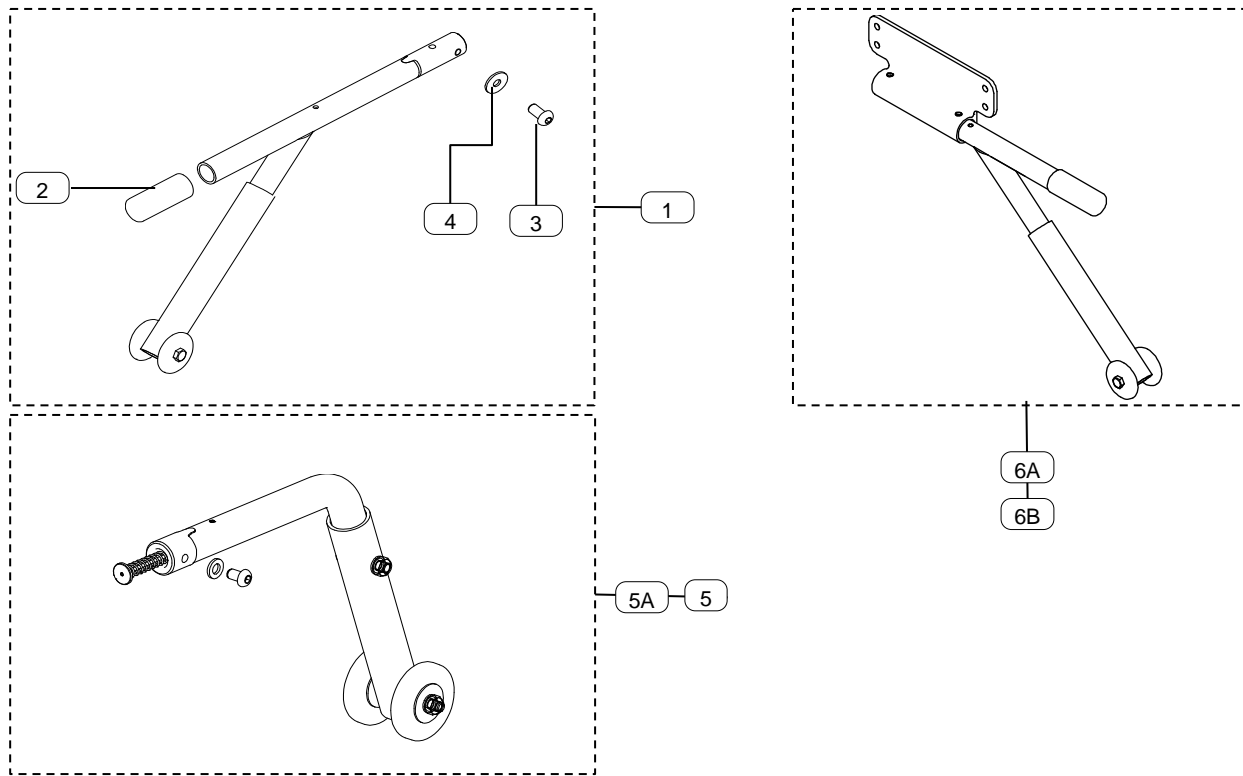
Pos	Ant/Qty	Art.No.	Beskrivelse	Description	EAN* 7070582	Note
1-17	1	3309997	Deler ledsagerbrems SB54-60, sett	Parts for drum brake SW54-60, set	+ 038084	S
1	2	3008155	Bremsehåndtak Ø25	Brake lever Ø25	+ 046171	S
2	2	3309991	Wire for ledsagerbrems	Wire for drum brake	+ 039647	S
3	2	3009992	Lenk for trommelbrems	Link drum brake		
4A	2	84570	Ankerplate side A	Brake anchor-plate side A	+ 012053	S
4B	1	84571	Ankerplate side B	Brake anchor-plate side B	+ 012060	S
5	2	645205	Skive Ø29,5xØ16,5x1,5	Washer Ø29,5xØ16,5x1,5		
6	2	3007930	Adapter	Adaptor		S
7	2	96421	Bolt, brems	Bolt, brake		
8	2	3309217	Mutter M16x1	Nut M16x1		
9	2	A200006	Låsemutter M6 Nylock Elz.	Lock nut M6 Nylock Elz.		DIN985
10	2	97158	UNB Skrue M6x25 Linse Elz.	Socket screw M6x25 Lens Elz.		ISO7380
11	2	97124	UNB Skrue M6x16 Linse Elz.	Socket screw M6x16 Lens Elz.		ISO7380
12	2	84533	QR ø12x108 m/logo	QR ø12x108 w/logo	+ 011810	S
13	2	3308150	Bremsekloss, forlengt 20 mm	Brake block, extended 20 mm		
14	2	97158	UNB Skrue M6x25 Linse Elz.	Socket screw M6x25 Lens Elz.		ISO7380
15	2	3008157	Reduksjonshylse Ø25-Ø21	Reduction sleeve Ø25-Ø21		S
16	2	97116	Strips 4,8x186 sort	Strip 4,8x186 black		



Pos	Ant/Qty	Art.No.	Beskrivelse	Description	EAN* 7070582	Note
1A,3-16	1	3407005	Transportunderstell, 16" kompakt HØ	Transport chassis, 16" solid RHS	+ 035120	S
1B,3-16	1	3407006	Transportunderstell, 16" kompakt VE	Transport chassis, 16" solid LHS	+ 035137	S
1A	1	3007880	16" Hjul kompakt m/brems HØ	16" wheel flexel w/brakes RHS	+ 035106	S
1B	1	3007881	16" Hjul kompakt m/brems VE	16" wheel flexel w/brakes LHS	+ 035113	S
2	1	3309991	Wire for ledsagerbrems	Wire for drum brake	+ 039647	S
3	3	A200006	Låsemutter M6 Nylock Elz.	Lock nut M6 Nylock Elz.		DIN985
4	1	A230006	Underlagsskive Ø6 Elz.	Washer Ø6 Elz.	+ 015832	DIN125
5	1	3007889	Avstandshylse, 16" hjul	Distance sleeve, 16" wheel		
6	1	X970006	Underlagsskive M12 Elz.	Washer M12 Elz.		DIN125
7	1	97158	UNB Skrue M6x25 Linse Elz.	Socket screw M6x25 Lens Elz.		ISO7380
8	1	3407126	Avstandshylse	Spacer		
9	1	86989	Låsemutter M12x1,25 Nylock Elz.	Lock nut M12x1,25 Nylock Elz.		DIN985
10	2	3407124	Festeplate for transp.hjul -08	Fixation plate transp wheels -08		
11	2	86998	UNB Skrue M6x40 Linse Elz.	Socket screw M6x40 Lens Elz.		ISO7380
12	2	3008155	Bremsehåndtak Ø25	Brake lever Ø25	+ 046171	S
13	1	3008157	Reduksjonshylse Ø25-Ø21	Reduction sleeve Ø25-Ø21	+ 050024	S



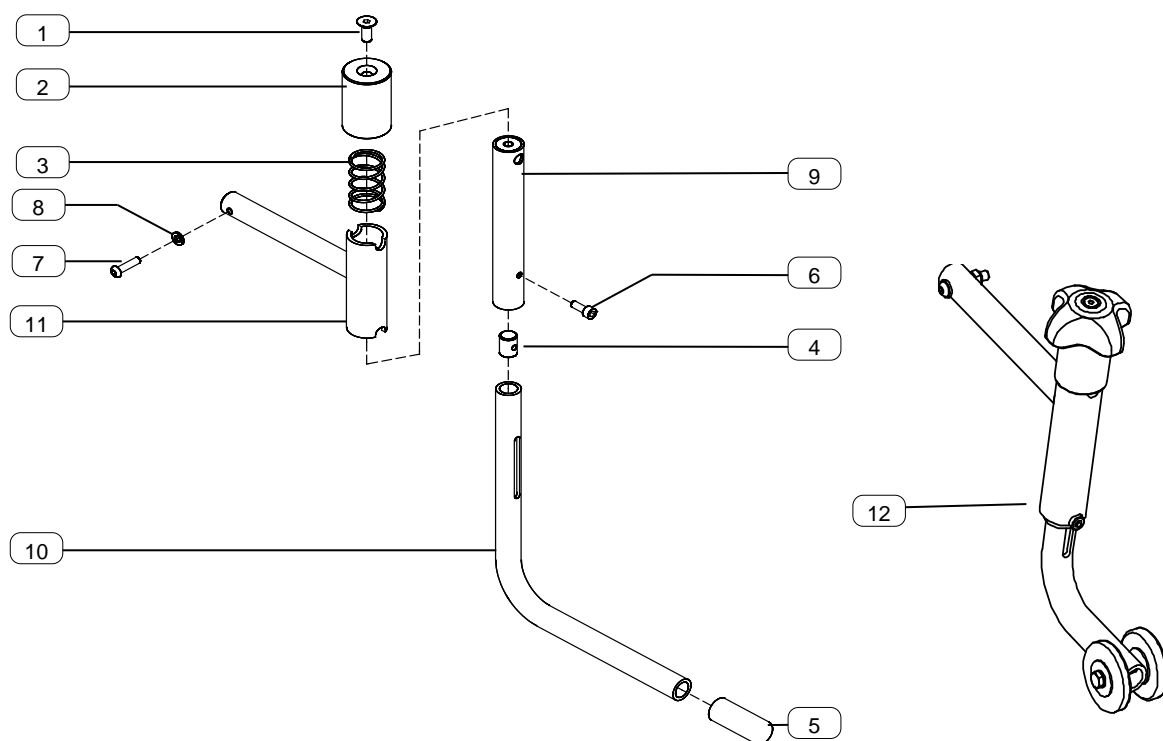
Pos	Ant/Qty	Art.No.	Beskrivelse	Description	EAN* 7070582	Note
1A	1	3308100	Brems "Skyv for å låse" kort kompl HØ	Brake Push to lock, short complete RHS	+ 030095	S
1B	1	3308101	Brems "Skyv for å låse" kort kompl VE	Brake Push to lock, short complete LHS	+ 030101	S
2A,2B	1	1016552	Brems dra med forlenger, sett HØ+VE	Brake with extension, set RHS+LHS		S
2A	1	9008569	Brems Dra med forlenger H	Brake Pull wiht extension RHS		S
2B	1	9008568	Brems Dra med forlenger V	Brake Pull wiht extension LHS		S
3A	1	3308110	Brems "Skyv for å låse" for amp. blokk H	Brake "Push to lock" for amputee block RH	+ 048397	S
3B	1	3308111	Brems "Skyv for å låse" for amp. blokk V	Brake "Push to lock" for amputee block LH	+ 048403	S
4A-6	1	1016553	Håndtak til bremsehendel, sett HØ+VE	Hand grip for brake levers, set RHS+LHS		S
4A,5-6	1	1016554	Håndtak til bremsehendel, sett HØ	Hand grip for brake levers, set RHS		S
4B,5-6	1	1016555	Håndtak til bremsehendel, sett VE	Hand grip for brake levers, set LHS		S
4A	1	9008632	Håndtak forlenget HØ	Knob extended RHS		
4B	1	9008582	Håndtak forlenget VE	Knob extended LHS		
5	2	97373	Mutter M5	Nut M5		DIN985
6	2	97291	Låsemutter M5	Lock nut M5		DIN7991
7	1	1016556	Håndtak til bremsehendel, sett HØ+VE	Knob for brake levers, set RHS+LHS		S
7	1	9008578	Håndtak	Knob		S
8	1	CA710015	UNB Skrue M6x20 Syl. Elz.	Socket screw M6x20 Cyl. Elz.		DIN912
9	1	97103				
			Enhåndsbrems	One-hand brake		
	1	3008900	Enhåndsbrems aktivert med HØ hånd	One-hand brake Operated by right hand	+ 037155	
	1	3008901	Enhåndsbrems aktivert med VE hånd	One-hand brake Operated by left hand	+ 037162	



Pos	Ant/Qty	Art.No.	Beskrivelse	Description	EAN* 7070582	Note
1-4	1	3309300	Tippesikring komplett HØ=VE	Anti-tip complete RHS-LHS	+ 026661	S
2	1	54157	Skrapebeskyttelse, gummi	Rubber protection	+ 006670	S
3	1	97334	Skrue M6x20 Elz.	Screw M6x20 Elz.		DIN7984
4	1	A230006	Underlagsskive Ø6 Elz.	Washer Ø6 Elz.	+ 015832	DIN125
5A *	1 ¹⁾	3009330	Tippesikring, kort	Anti-tip, short	+ 044733	S
5B *	1 ²⁾	3009335	Tippesikring, lang	Anti-tip, long	+ 044740	S
6A	1 ³⁾	3409350	Tippesikring Transport/Basic HØ	Anti-tip Transport/Basic RHS	+ 033256	S
6B	1 ³⁾	3409351	Tippesikring Transport/Basic VE	Anti-tip Transport/Basic LHS	+ 033263	S

Note:

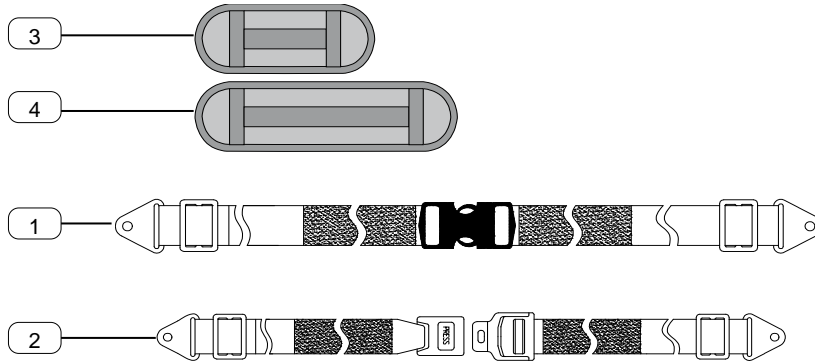
- | | | |
|----|---|---|
| 1) | Standard på Exigo 30 | Standard on Exigo 30 |
| 2) | Bruk lang 3009335 i kombinasjon med 24" hjul og setehøyde 46-48 | Use long 3009335 in combination with 24" wheels and seat height 46-48 |
| 3) | Standard på Exigo 30X | Standard for 30X |



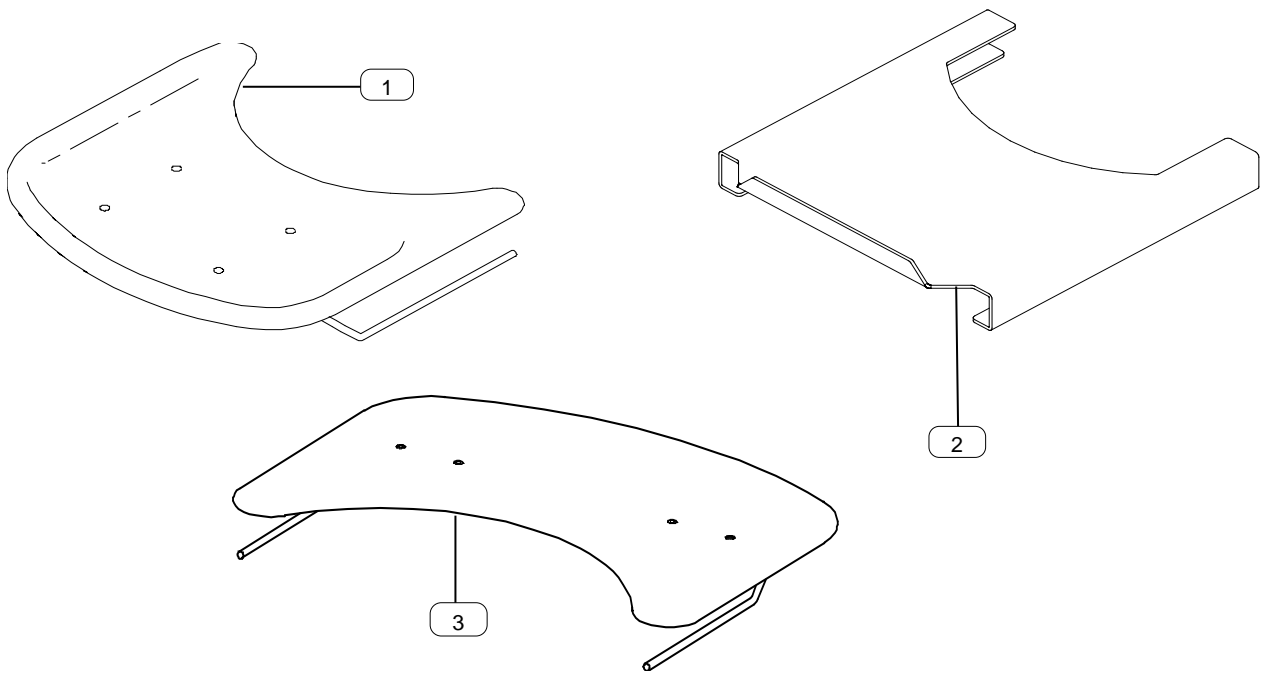
Pos	Ant/Qty	Art.No.	Beskrivelse	Description	EAN* 7070582	Note
1-11	1 ¹⁾	3309320	Tippesikring komplett SFMB HØ=VE	Anti-tip complete RHS=LHS	+ 030408	S
1	1	89020	UNB Skruer M8x20 Senk Elz.	Screw M8x20 countersunk Elz.		DIN7991
2	1	89138	Utvendig hylse SFMB	Outer sleeve SFMB		
3	1	89012	Fjær (Anti-tip)	Spring (Anti-tip)		
4	1	93111	Lås for høyderregulering	Lock for height adjustment	+ 014712	S
5	1	54157	Skraperbeskyttelse, gummi	Rubber protection	+ 006670	S
6	1	A120013	UNB skrue M6x12 syl Elz.	Hex.h cap screw M6x12 Elz.		DIN912
7	1	97125	Linseskruer M6x20 Elz	Screw Pan Head M6X20 Elz	+ 015542	ISO7380
8	1	A230006	Underlagsskive Ø6 Elz.	Washer Ø6 Elz.	+ 015832	DIN125
9	1	3309325	Festerør SFMB	Fastening tube SFMB		
10	1	3309326	Indre rør SFMB	Inner tube SFMB		
11	1	3309323	Festebrakett SFMB	Fastening bracket SFMB		
12	1 ¹⁾	3009340	Antitip SFMB Exigo	Antitip SFMB Exigo	+ 044559	S

Note

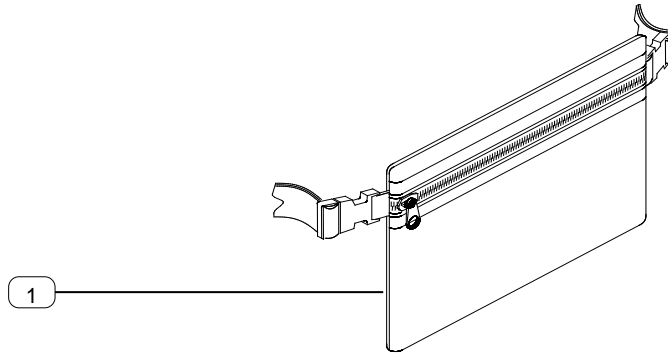
1) Passer ikke SB 54-60 Not applicable to SW 54-60



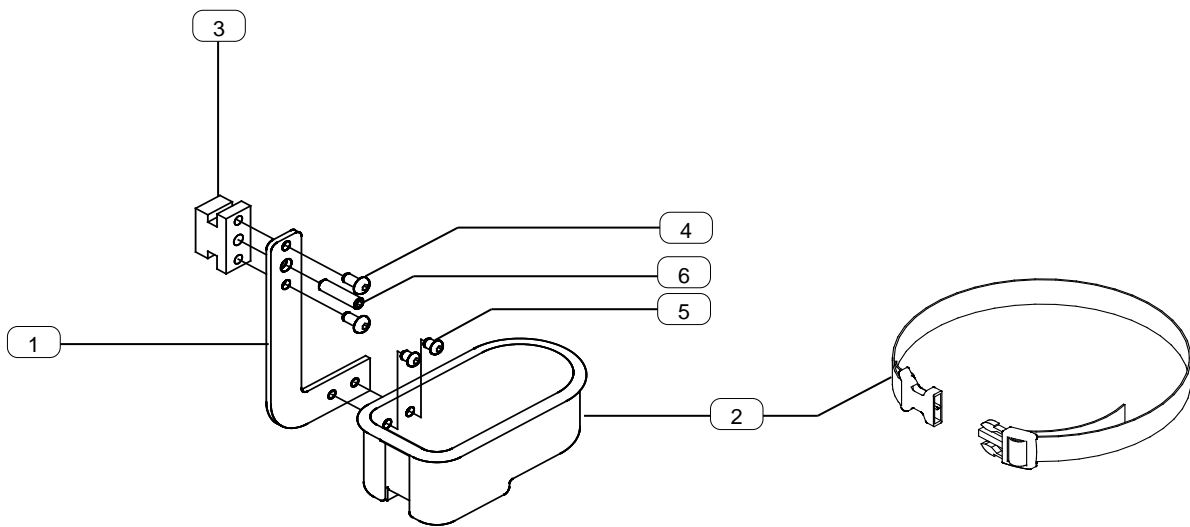
Pos	Ant/Qty	Art.No.	Beskrivelse	Description	EAN* 7070582	Note
1	1	3009910	Belte m/plastspenne	Positioning-belt w/ plastic buckle	+ 044276	S
2	1	3009911	Belte m/stålspenne	Positioning-belt w/ steel buckle	+ 044283	S
3	2	3009915	Polstring for belte liten,sett	Padding for belt small, set	+ 044290	S
4	2	3009916	Polstring for belte stor, sett	Padding for belt large, set	+ 044306	S



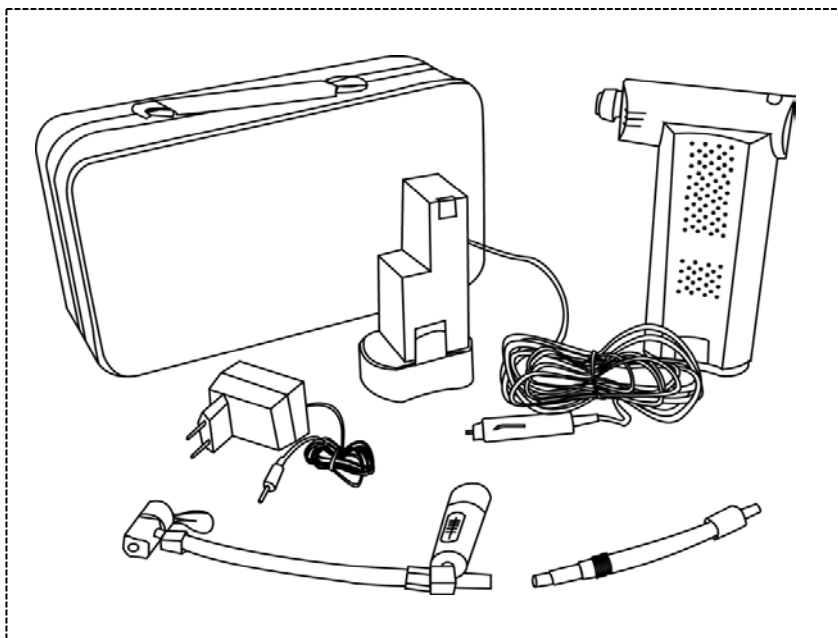
Pos	Ant/Qty	Art.No.	Beskrivelse	Description	EAN* 7070582	Note
1	1	3019100	Bord komplett	Table complete	+ 039098	S
2	1	82075	Polykarbonat bord 36	Polycarbonate tray 36	+ 028085	S
3	1	3019106	Bord kpl. Exigo 30 X	Table complete Exigo 30 X	+ 045068	S



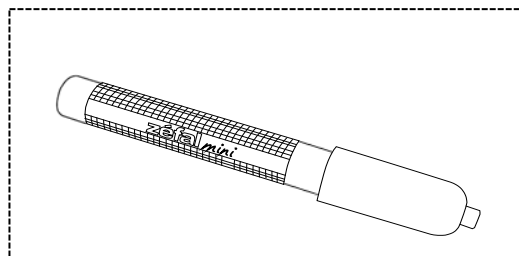
Pos	Ant/Qty	Art.No.	Beskrivelse	Description	EAN* 7070582	Note
1	1	58308	Seteveske sort Dracon	Front pouch bag Dracon	+ 006939	S



Pos	Ant/Qty	Art.No.	Beskrivelse	Description	EAN* 7070582	Note
1-6	1	3009600	Krykkeholder One-tool, HØ=VE	Crutch holder One-tool. RHS=LHS	+ 035533	S
1	1	3009606	Vinkelbrakett	Angular bracket	+ 035557	
2	1	3009610	Krykkeholder, plast m/rem	Crutch holder, plastic w/strap		
3	1	3009605	Firkantmutter 27X15	Square nut 27X15		
4	2	97227	UNB Skrue M5x10 Linse Elz.	Socket screw M5x10 Lens Elz.		ISO7380
5	2	97231	Skrue M5x6 Elz.	Screw M5x6 Elz.		ISO7380
6	1	80079	Gjengestift M6X30	Set screw M6x30		DIN916



1



2

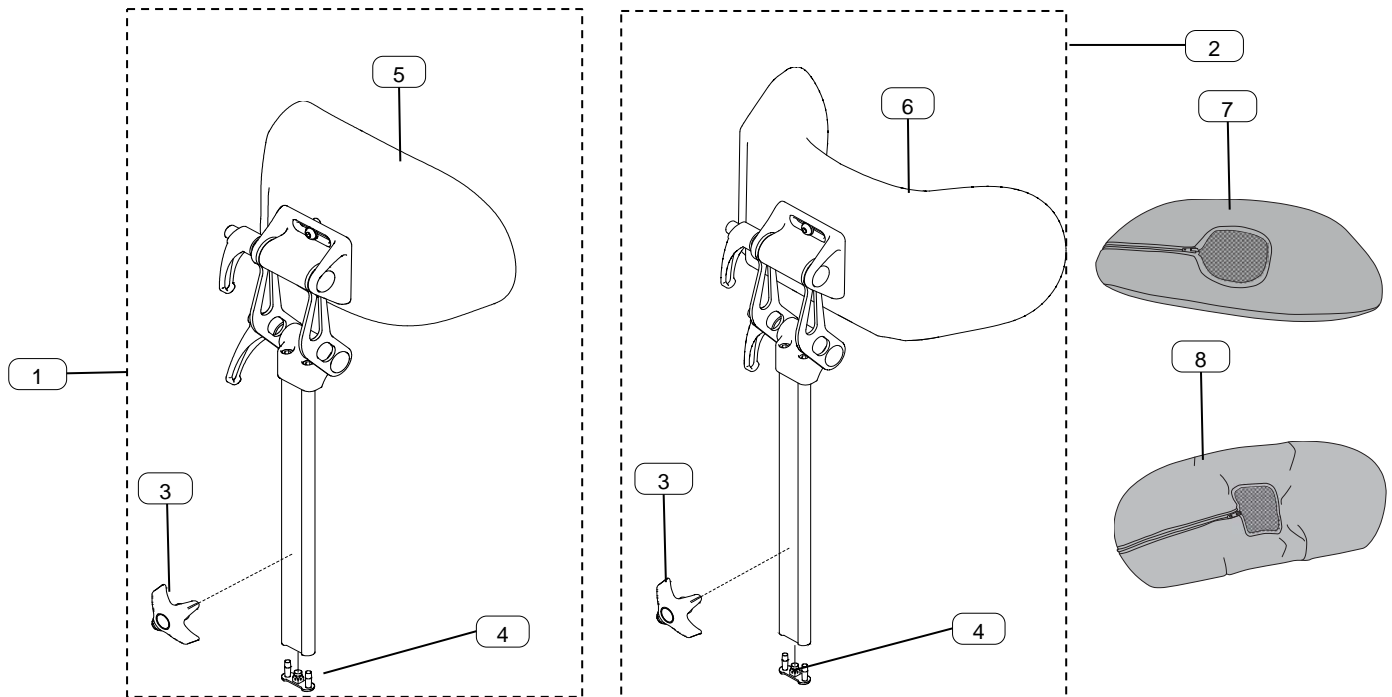
Pos	Ant/Qty	Art.No.	Beskrivelse	Description	EAN* 7070582	Note
1	1	3007900	Elektrisk pumpe	Electric inflator	+ 050000	S
2	1	3007905	Manuell pumpe	Hand pump		S

NAKKESTØTTER KOMPLETT MED PUTER / HEADRESTS COMPLETE WITH CUSHIONS

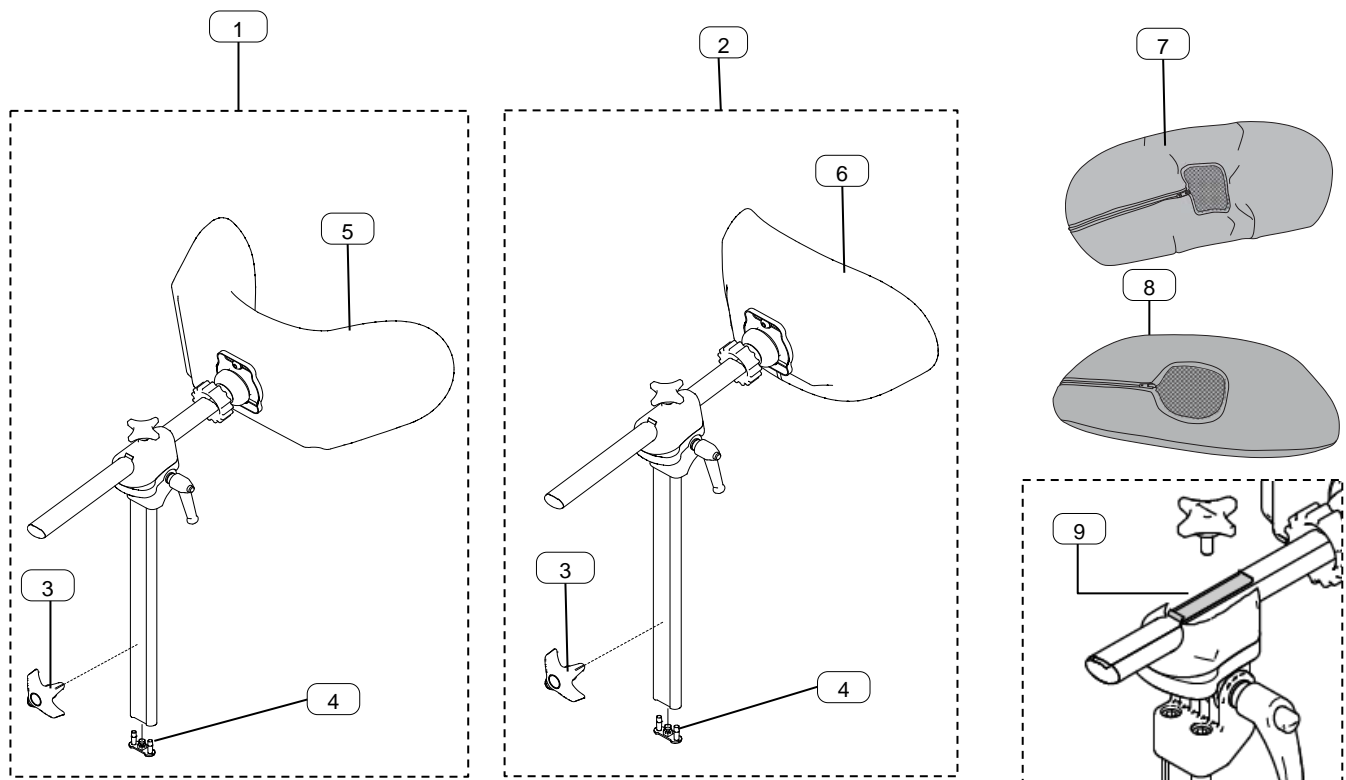
07-modeller / 07-models	Art. no.	Kap/Chap
Pad Basic / Basic feste Pad Basic / Basic bracket	3009200	9.8.1
Pad Avansert / Basic feste Pad Advanced / Basic bracket	3009205	9.8.1
Pad Basic / Avansert feste Pad Basic / Advanced bracket	3009215	9.8.2
Pad Avansert / Avansert feste Pad Advanced / Advanced bracket	3009210	9.8.2

Nakkestøtter forutsetter kjørebøyle med med nakkestøttefeste - kap. 5.4

Headrests require pushbar with headrest junction - chapter 5.4

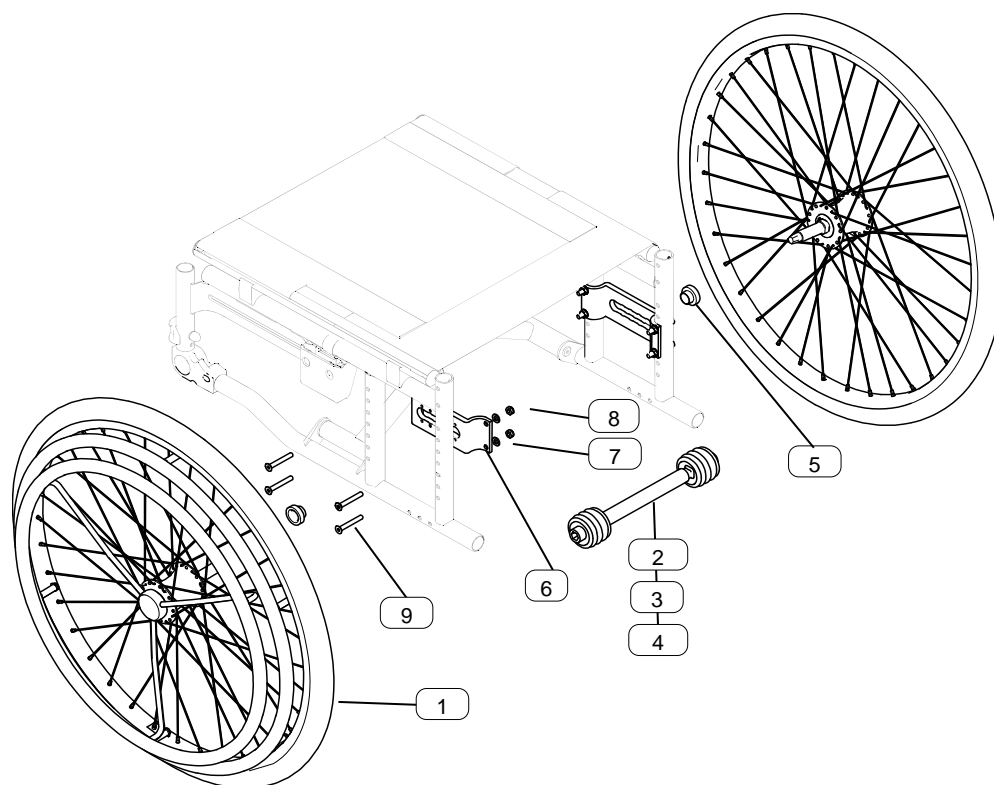


Pos	Ant/Qty	Art.No.	Beskrivelse	Description	EAN* 7070582	Note
1	1	3009200	Nakkestøtte Basic	Headrest Basic	+ 038008	S
2	1	3009205	Nakkestøtte Basic/Avansert pad	Headrest Basic/Advanced pad	+ 038015	S
3	1	A241004	Låseratt RS ø60 M8x12	Locking wheel RS ø60 M8x12	+ 015900	S
4	1	A240020	Plastpropp	Plastic plug	+ 015870	S
5	1	3009260	Nakkestøttepad Basic	Headrest pad Basic	+ 038602	
6	1	3009261	Nakkestøttepad Avansert	Headrest pad Advanced	+ 038633	
7	1	3009220	Trekk til nakkestøttepad Basic	Cover for headrest pad Basic	+ 038640	S
8	1	3009221	Trekk til nakkestøttepad Avansert	Cover for headrest pad Advanced	+ 038657	S



Pos	Ant/Qty	Art.No.	Beskrivelse	Description	EAN* 7070582	Note
1	1	3009210	Nakkestøtte Avansert	Headrest Advanced	+ 038022	S
2	1	3009215	Nakkestøtte Avansert/Basic pad	Headrest Advanced/Basic pad	+ 038039	S
3	1	A241004	Låseratt RS ø60 M8x12	Locking wheel RS ø60 M8x12	+ 015900	S
4	1	A240020	Plastpropp	Plastic plug	+ 015870	S
5		3009261	Nakkestøttepad Avansert	Headrest pad Advanced	+ 038633	
6	1	3009260	Nakkestøttepad Basic	Headrest pad Basic	+ 038602	
7	1	3009221	Trekk til nakkestøttepad Avansert	Cover for headrest pad Advanced	+ 038657	S
8	1	3009220	Trekk til nakkestøttepad Basic	Cover for headrest pad Basic	+ 038640	S
9	1	3 009 250	Klemfjær	Spring plate		S

09.04.2003



Pos	Ant/Qty	Art.No.	Beskrivelse	Description	EAN* 7070582	Note
1	1 ¹⁾	3007925	24" Drivhjul, enhåndsdrift, sett	24" Drive wheel single hand drive, set	+ 032112	S
2,5-9	1 ²⁾	3007910	Deler til enhåndsdrift	Part for one hand drive	+ 030828	S
3,5-9	1 ³⁾	3007911	Deler til enhåndsdrift	Part for one hand drive	+ 030835	S
4,5-9	1 ⁴⁾	3007912	Deler til enhåndsdrift	Part for one hand drive	+ 030842	S
2	1	3007921	Kardangledd L=255-315	Cardan knuckle joint L=255-315		
3	1	3007922	Kardangledd L=295-370	Cardan knuckle joint L=295-370		
4	1	3007923	Kardangledd L=350-460	Cardan knuckle joint L=350-460		
5	2	3349913	Adapter for enhåndsdrift	Adaptor for one hand drive		S
6	2	3101110	Hjulblokk HØ=VE	Wheelbase R=L	+ 001989	
7	8	A230006	Underlagsskive Ø6 Elz.	Washer Ø6 Elz.	+ 015832	DIN125
8	8	A200006	Låsemutter M6 Nylock Elz.	Lock nut M6 Nylock Elz.		DIN985
9	8	97147	UNB Skrue M6x40 Senk Elz.	Screw M6x40 countersunk Elz.		DIN7991

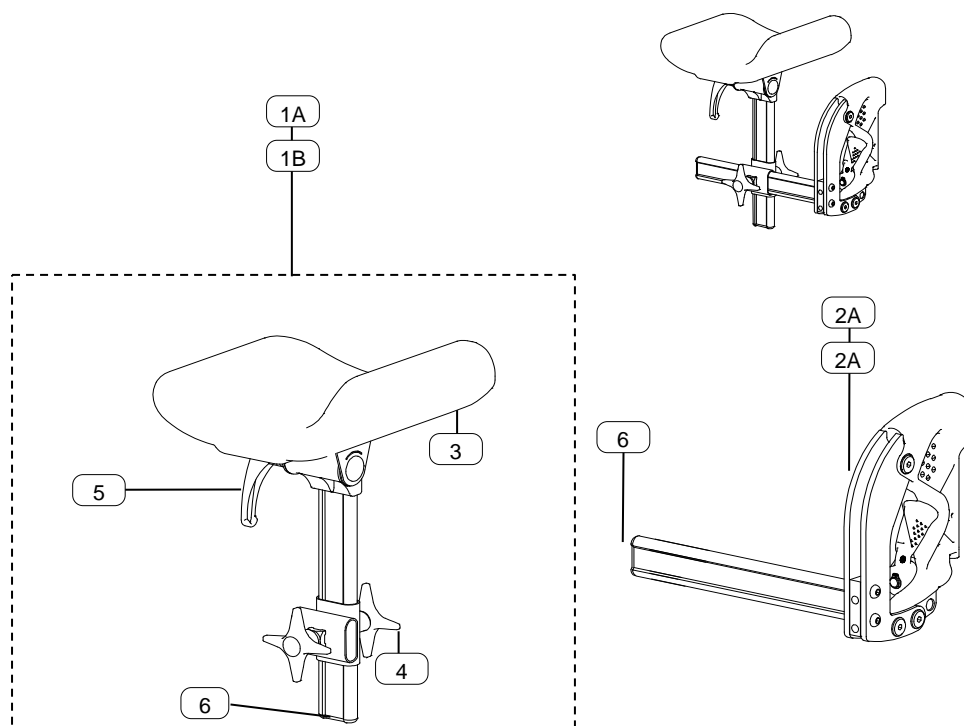
Note:

Passer ikke Exigo 30 X
kun hjul på dette varenummer

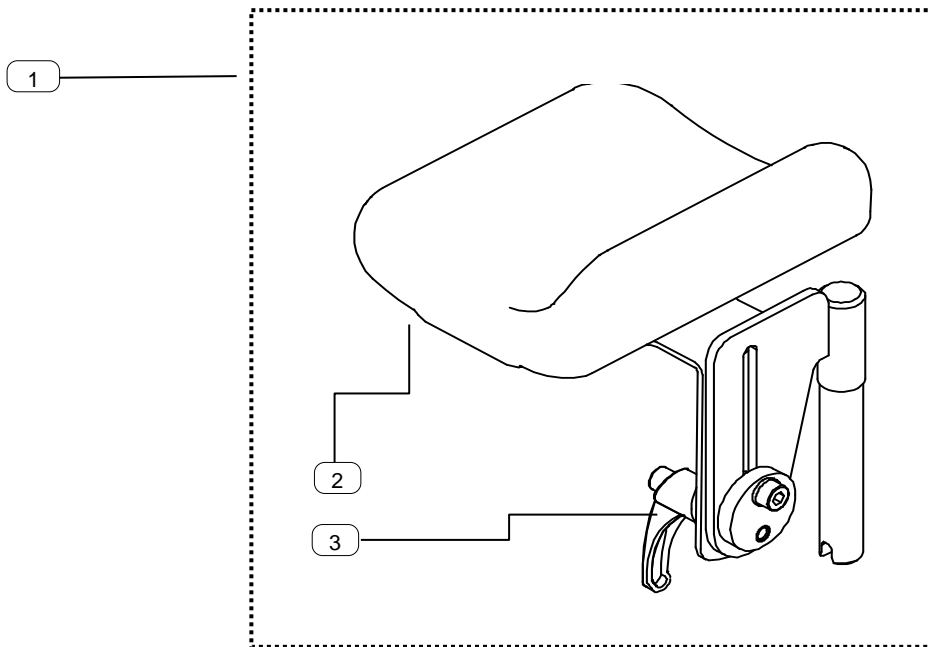
Not applicable to Exigo 30 X
Only wheels on this item number

- 2) Deler til enhåndsdrift SB 36
3) Deler til enhåndsdrift SB 39-42
4) Deler til enhåndsdrift SB 45-51

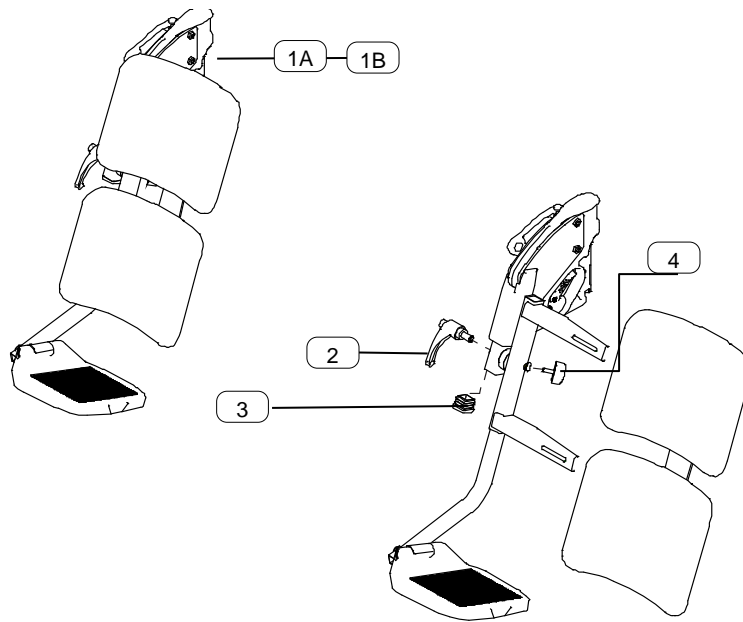
- Parts for one hand drive SW 36
Parts for one hand drive SW 39-42
Parts for one hand drive SW 45-51



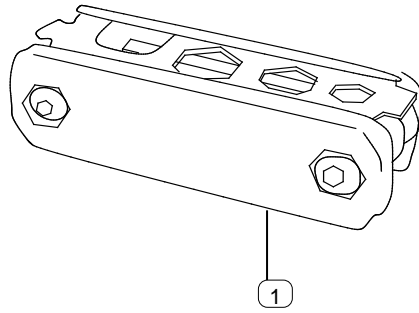
Pos	Ant/Qty	Art.No.	Beskrivelse	Description	EAN* 7070582	Note
1B,2B,3-6	1	3003640	Amputasjonsstøtte avansert HØ	Amputation Support advanced RHS	+ 044313	S
1A,2A,3-7	1	3003641	Amputasjonsstøtte avansert VE	Amputation Support advanced LHS	+ 044320	S
1A	1	3003644	Pad komplett for amputasjonsstøtte HØ	Pad complete for amputee support RHS		S
1B	1	3003645	Pad komplett for amputasjonsstøtte VE	Pad complete for amputee support LHS		S
2A	1	3003646	Henger for amputasjonstøtte Hø	Hanger amputation supprt RHS		
2B	2	3003647	Henger for amputasjonstøtte Ve	Hanger amputation supprt LHS		
3	2	110534	Leggpute stor, svart	Calf pad, wide, black	+ 000692	S
4	2	A241004	Låseratt RS ø60 M8x12	Locking wheel RS ø60 M8x12	+ 015900	S
5	1	96022	Låsehendel	Lock handle	+ 015122	S
6	1	A240020	Plastpropp	Plastic plug	+ 015870	S



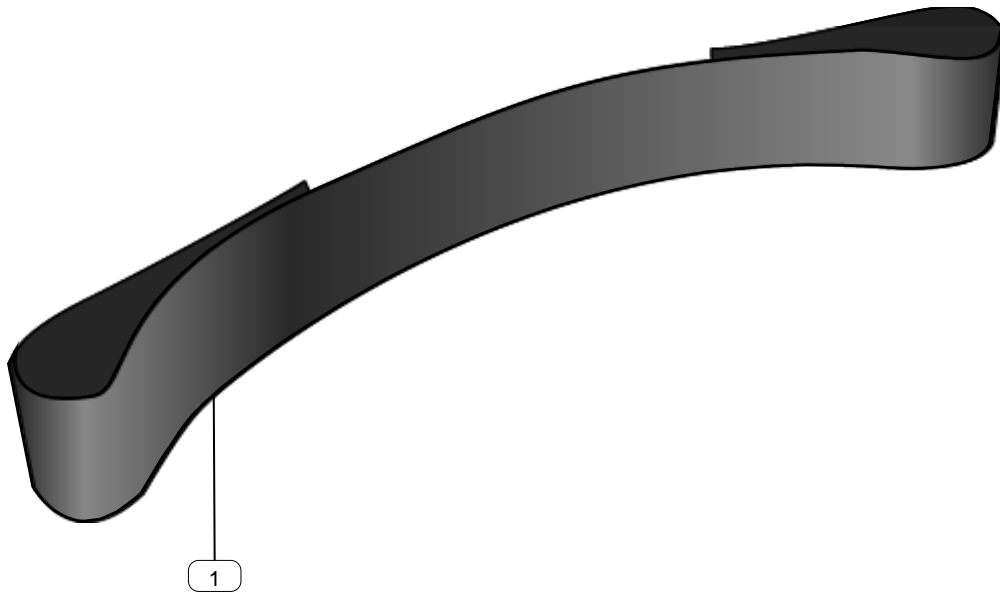
Pos	Ant/Qty	Art.No.	Beskrivelse	Description	EAN* 7070582	Note
1	1	3003650	Amputasjonsstøtte HØ	Amputation support RHS	+ 044337	S
1	1	3003651	Amputasjonsstøtte VE	Amputation support LHS	+ 044344	S
2	1	110541	Leggpute liten, svart	Calf pad, narrow, black	+ 000708	S
3	1	3003666	Låsehendel M8x20	Locking handle M8x20		S



Pos	Ant/Qty	Art.No.	Beskrivelse	Description	EAN* 7070582	Note
1A	1	3013920	Gipsbenstøtte HØ	Plaster cast support RHS	+ 039234	S
1B	1	3013921	Gipsbenstøtte VE	Plaster cast support LHS	+ 039241	S
2	1	X120006	Låsehendel	Locking handle	+ 021840	S
3	1	A400014	Plast-propp 22/22	Plastic plug 22/22	+ 028252	S
4	2	A520005	Vingskrue	Wing screw	+ 016211	S



Pos	Ant/Qty	Art.No.	Beskrivelse	Description	EAN* 7070582	Note
1	1	89170	Verktøysett	Tool kit	+ 013289	S



Pos	Ant/Qty	Art.No.	Beskrivelse	Description	EAN* 7070582	Note
1	1	53064	Leggrem enkel type SB36-45 (28")	Calf strap SW36-45	+ 006625	S



UK = www.SunriseMedical.co.uk

DE = www.SunriseMedical.de

FR = www.sunrisemedical.fr

IT = www.SunriseMedical.it

NL = www.SunriseMedical.nl

ES = www.SunriseMedical.es

PT = www.SunriseMedical.pt

SE = www.SunriseMedical.se

NO = www.SunriseMedical.no

DK = www.SunriseMedical.dk

CH = www.SunriseMedical.ch

CZ = www.medicco.cz

PL = www.Sunrise-Medical.pl

EU = www.SunriseMedical.eu

AU = www.sunrisemedical.com.au

US = www.SunriseMedical.com

