

商品ガイド



利用者情報

ベース

シーティング

バックサポート

ヘッドサポートオプション

アームレスト

ベルト

ポジショニング

コントローラー

レッグサポート

アクセサリーオプション

モデル (機種)



MAGIC 360

3 different drive wheel options



MAGIC 360 カラーオプション (全て標準)



Sunset Red



Horizon Blue



Lucent Lime



Desert Orange



Sunrise Yellow



Stormy Silver



Rich Garnet



Midnight Black



Dusk Purple



Vivid Pink



Flames Fury



Camo Forest



Carbon Fibre

Note: Colours shown on screen may not exactly match product. Please see physical product for actual colour.

© Magic Mobility 2020

MAGIC 360 カラーオプション (全て標準)



Note: Colours shown on screen may not exactly match product. Please see physical product for actual colour.

© Magic Mobility 2020

MAGIC 360 駆動輪



BLACK PNEUMATIC

オフロード

- 快適な乗り心地と最上のショック吸収性能
- 全整地で最も良いトラクション
- 66cmの幅



BLACK PNEUMATIC



GREY PNEUMATIC

クロスオーバー

- 快適な乗り心地と標準的な振動吸収性能
- 良いトラクション
- 跡が付きにくいグレータイヤ
- 63.5cmの幅



BLACK PNEUMATIC



GREY PNEUMATIC



BLACK SOLID



GREY SOLID

アーバン（街乗り仕様）

- ポリウレタンインサートはノーパンク
- 黒タイヤは跡つきにくい
- グレータイヤは跡つき無し
- 61cmの幅



© Magic Mobility 2017

MAGIC 360 パンク耐性 (予防)



ノーパンク

- ニューマテイクタイヤ用のパンク保護

Liner fits in between tube and tyre, providing a robust protective barrier



駆動ホイール パンク耐性 オプション

- ガラス、棘等からの保護作用
- 自然ゴムとアラミド繊維を用いる
- 保護効果を上げるためにノーパンク仕様
- すべてのマジック機種に対応可能

July 2017

MAGIC 360 電動シーティングオプション



12" リフト
45° ティルト

リフト・ティルト



50° ティルト

Note: Max. tilt angle may be slightly restricted on some seating setups to prevent impact with drive wheels

ティルト

MAGIC 360 座面高

FLOOR TO SEAT HEIGHT

-25 front, +25 rear: 410mm

標準仕様 435mm

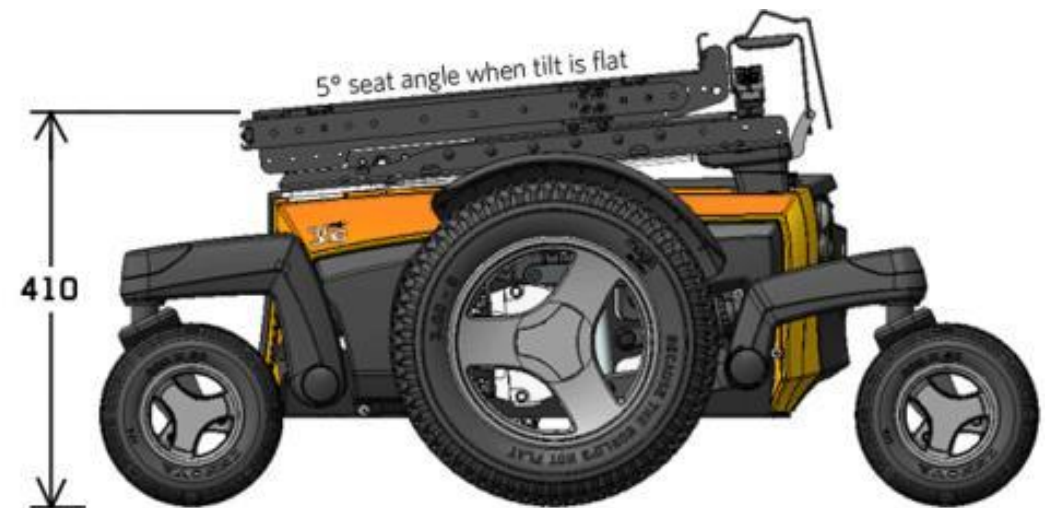
+25: 460mm

+50: 485mm

USO mount brackets are adjustable upwards to change seat height

Std

435mm FTS Height



-25 front, +25 rear



Std

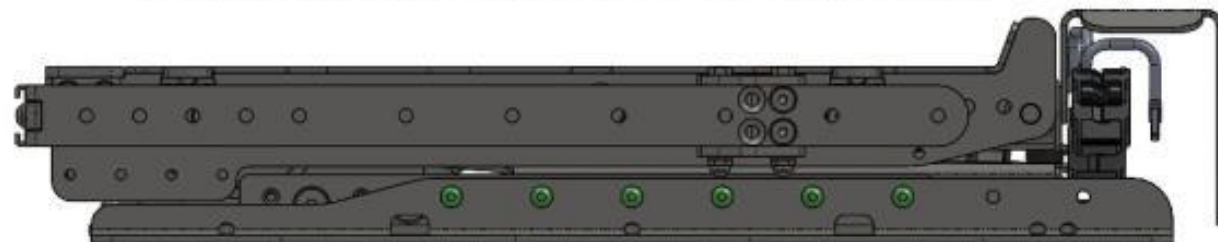
MINIMUM recommended spacing based on legrest length:

Legrest Length	Spacing
0-370	-
375-400	25
405+	50

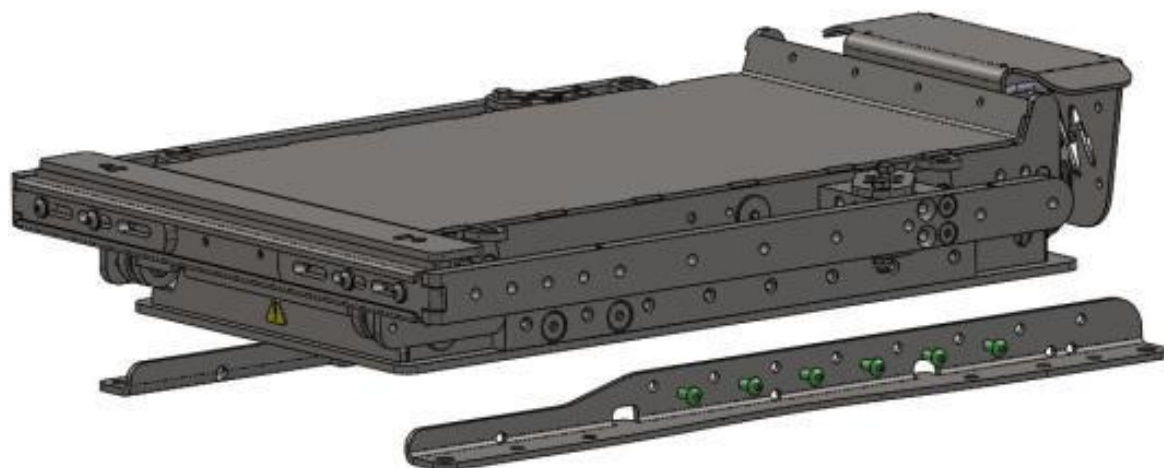
© Magic Mobility 2020

45mm後方へ座面を移動する場合

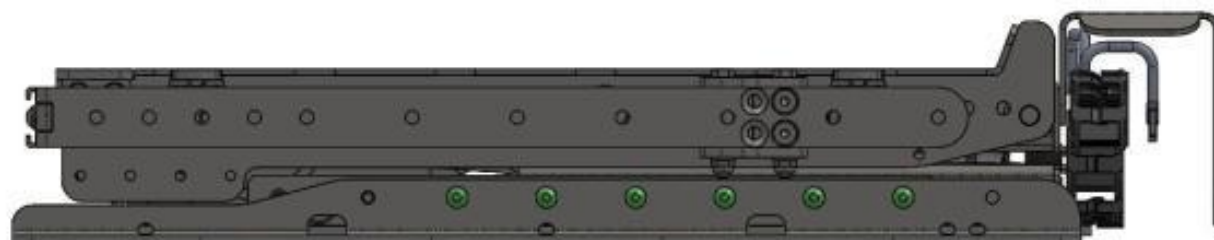
GOOD FOR GETTING MORE WEIGHT ON DRIVE WHEELS ON REAR WHEEL DRIVE



1. Undo M6 screws on sides (some may need to be heated to help release Loctite)



2. Shift Lift and Tilt unit back one hole position (45mm)



3. Add Loctite to M6 screws and fit back in place

電動オプションのハーネス



© Magic Mobility 2016

360 | ライト類

ライトなし

Reflective strips on power module cover



シート ライト

Rear lights on power module cover
Front lights on base

- Front lights sprung mount to protect from impact
- Front lights will point forward regardless of tilt angle or seat lift



ベース ライト

Rear lights on power module cover
Front lights on side rail

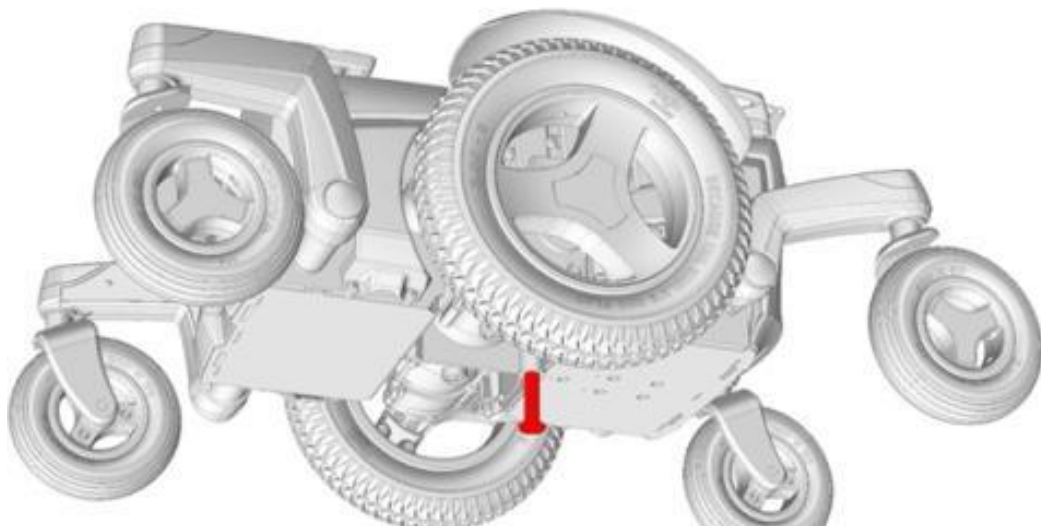
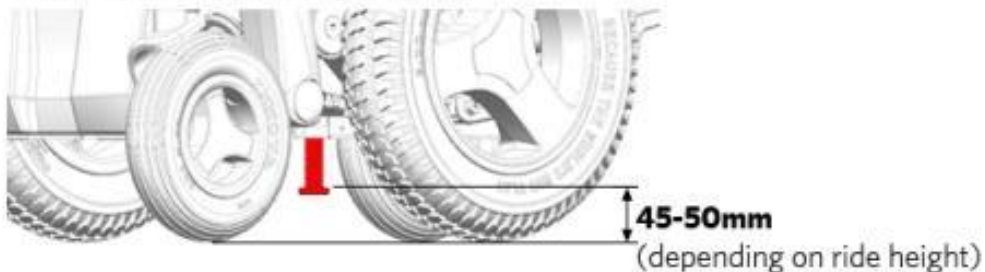
- Front lights will follow tilt angle and seat lift



© Magic Mobility 2016

ドッキング ピン：開閉式 ドッキング ピン

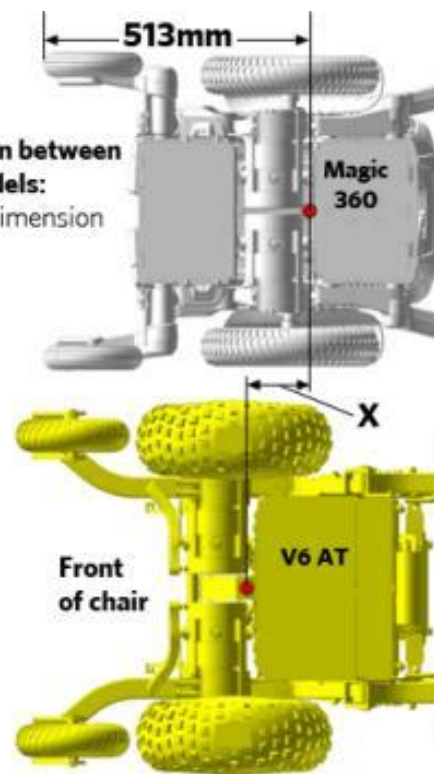
- Magic 360 has been successfully crash tested to ISO 7176-19 with Retractable Docking Pin
- **Maximum user weight 136kg**
- Pin diameter is $\varnothing 16\text{mm}$ and outer head of pin is $\varnothing 28\text{mm}$. Head is 6mm thick.
- In **up** position, bottom of pin is 5mm below bottom of battery box
- In **down** position, approx. distance from **top face of pin to ground** is 47mm. Many aftermarket docks have an approx. engagement height of $\leq 40\text{mm}$, so therefore, may need spacing up



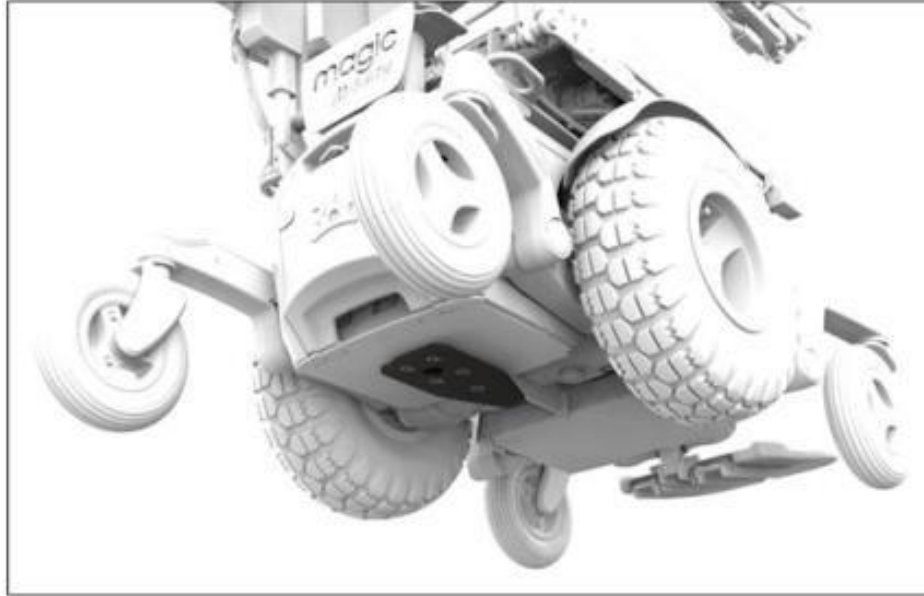
Docking pin position comparison between Magic 360 and other models:

With seat unit in same position, dimension 'X' is as follows:

V6 All Terrain/Hybrid:	121mm
V6 C40/C73:	121mm
V4 FWD:	171mm
V4 RWD:	-68mm

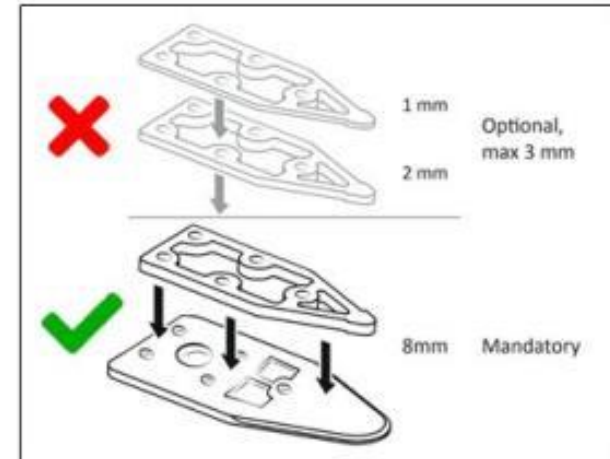


ドッキング ピン : Dahl ドッキング ピンプレート



Dahl docking plate supplied fitted to Magic 360 by Magic Mobility

- Magic 360 has been successfully crash tested to ISO 7176-19 with Dahl docking plate
- **Maximum user weight 136kg**
- 8mm spacer fitted as standard. Optional spacers not fitted unless specifically requested
- Dahl dock and associated accessories **not** supplied by Magic Mobility



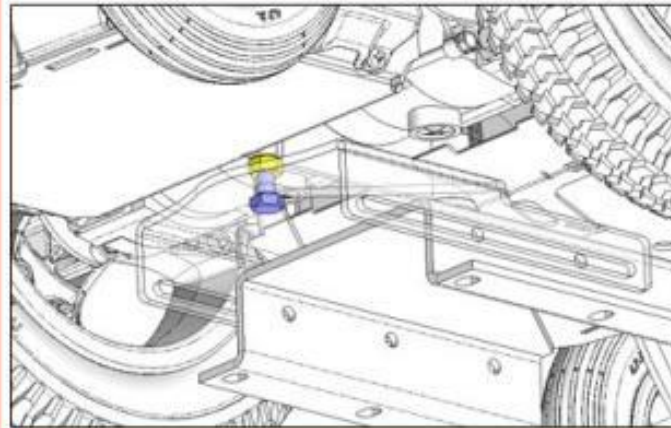
© Magic Mobility 2021

ドッキング ピン 補強キット

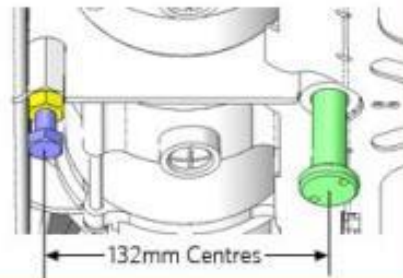
Some dock manufacturers require the fitment of a stabiliser bracket when the user is driving a vehicle from their wheelchair.

These Magic Mobility kits provide an interface to engage the wheelchair with the aftermarket stabiliser brackets.

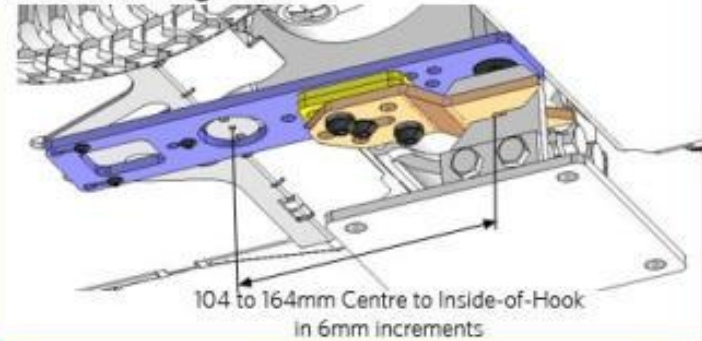
The aftermarket stabiliser brackets that attach to the dock are not provided with these kits. They must be sourced separately from the dock supplier.



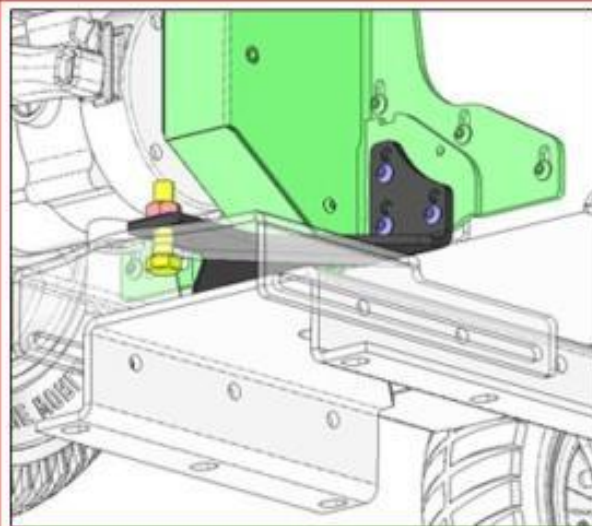
QLK-150 on Magic 360
(It's just an M10 bolt with a nut)



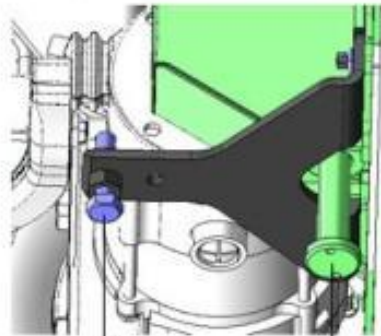
EZ Lock on Magic 360



104 to 164mm Centre to Inside-of-Hook
in 6mm increments

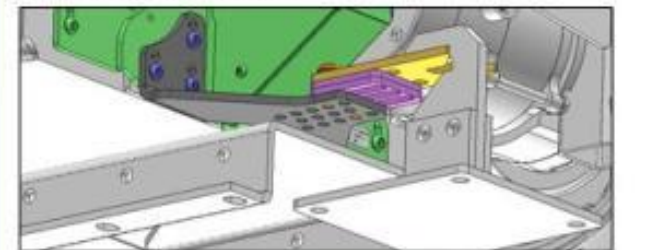


QLK-150 on V4 and V6



88mm or 113mm Centres V4 FWD and V6
110mm or 135mm Centres V4 RWD

EZ Lock on V4 and V6



110 to 152mm Centre to Inside-of-Hook
in 6mm increments

シートシステム

シートシステム

2017年10月10日 10:00:00

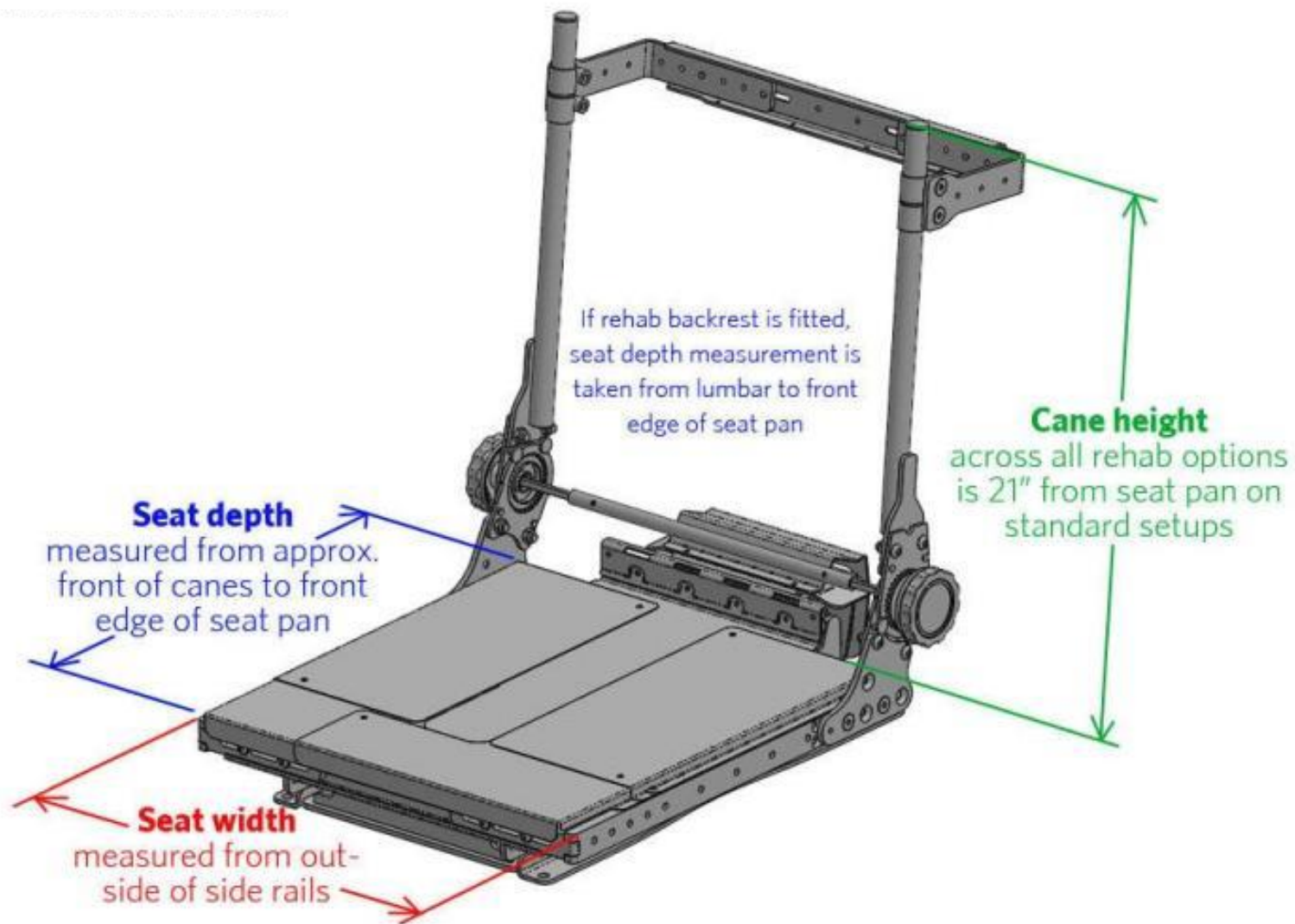
リハブ



All rehab seats come with an adjustable seat pan

リハブシートと寸法

© 2016 Magic Mobility. All rights reserved. This document is the property of Magic Mobility and is not to be distributed outside of Magic Mobility.



バックサポート

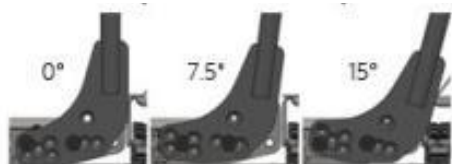
MPSシート用のバックサポートシステム



リクライニング オプション：リハブシートとリハブバックサポート



固定式（標準アームレスト）



Adjust bolt pattern to change back angle



Rotate turnbuckles to change back angle between 85° and 107°

固定式（フレキシアームレスト）

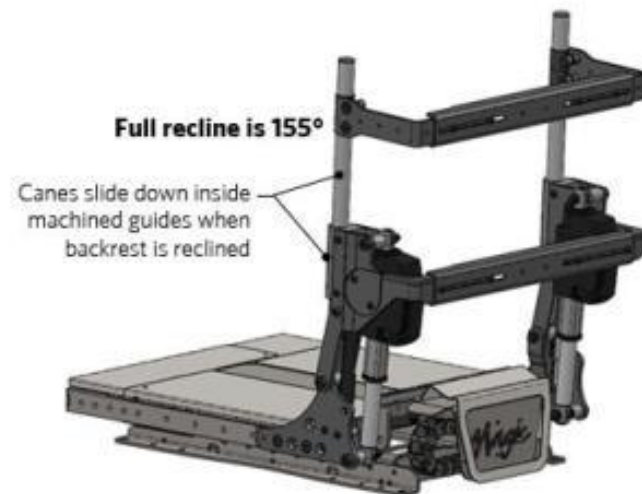


手動リクライニング



Full recline is 160°

電動リクライニング

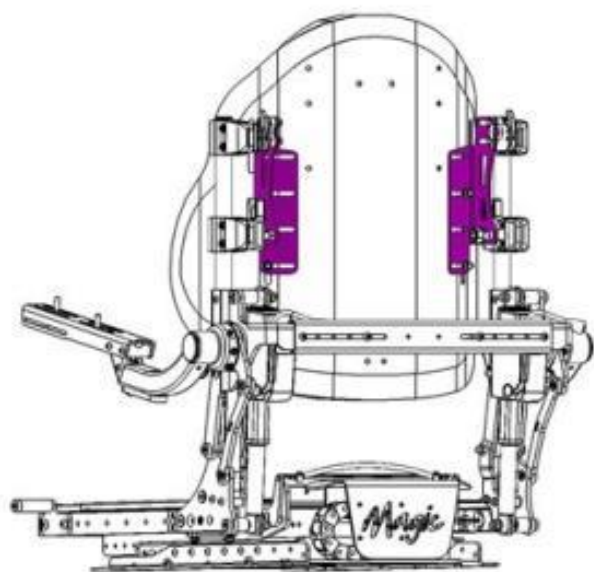


Full recline is 155°

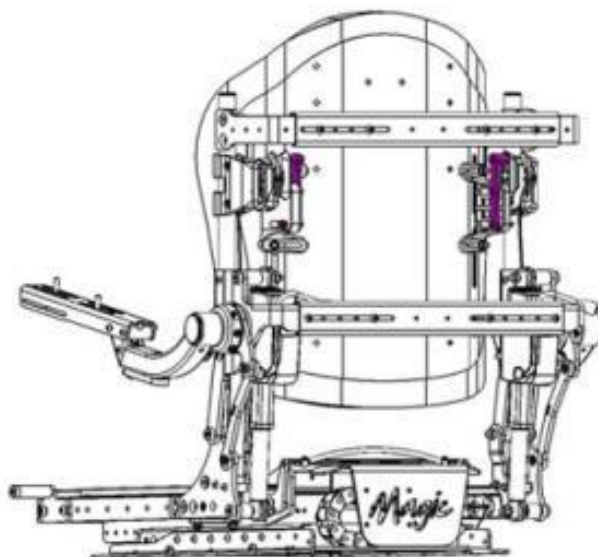
Canes slide down inside machined guides when backrest is reclined

ずれ防止機能付き
電動リクライニング

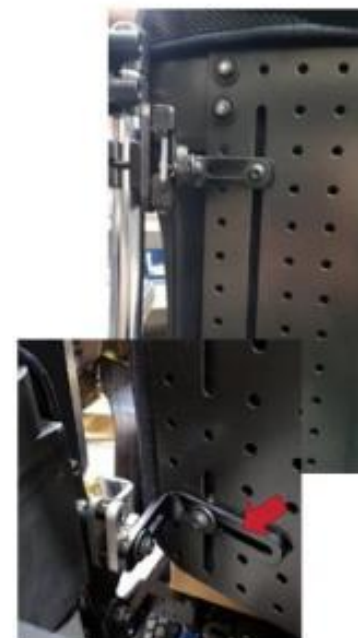
その他のバックサポート取付 について



**FIT JAY BACK WITH FS CLAMPS
TO MAGIC REHAB POWER BACKS
(STANDARD AND ANTI-SHEAR)**



**FIT JAY BACK WITH TH CLAMPS
TO MAGIC REHAB ANTISHEAR BACK**



**FIT SPEX BACK WITH QUAD MOUNT
TO MAGIC REHAB ANTISHEAR BACK**

マジック リハブ 挿入インサートサイズ



Chest Width 'C'	Height 'Y' (mm)
330-470mm	
Large (Xtra tall)	530
Large	480
Large (Short)	430
280-420mm	
Medium (Xtra tall)	530
Medium	480
Medium (Short)	430
260-400mm	
Junior (Xtra tall)	410
Junior	350

- Bolsters can be mounted upside down for increased armpit support
- Bolster heights can be offset up and down, up to 25mm between each side (asymmetric)

MAGIC REHAB BACKREST MADE TO ORDER
PLEASE COMPLETE ALL 6 STEPS FOR US TO ACCURATELY PROCESS YOUR ORDER



Client Name
 Quote number



mm

1. Take chest measurement, C

mm

2. Take armpit to bottom measurement, B

3. Select Backboard size

JUNIOR

For "C" = 10-15.5" / 260-400mm

Junior - std height 350mm

Junior P60H 410mm



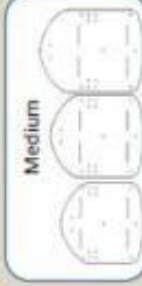
MEDIUM

For "C" = 11-16.5" / 290-420mm

Medium M50H 430mm

Medium - std height 480mm

Medium P50H 530mm



LARGE

For "C" = 13-18.5" / 330-470mm

Large M50H 430mm

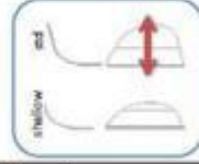
Large - std height 480mm

Large P50H 530mm

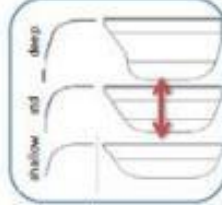


4. Select bolster sizes for L and R

Junior Bolster			
Shallow 75mm	Standard 125mm	<input type="checkbox"/>	<input type="checkbox"/>
Left	Right	<input type="checkbox"/>	<input type="checkbox"/>



Medium/Large Bolster			
Shallow 127mm	Standard 177mm	Deep 237mm	
Left	Right	<input type="checkbox"/>	<input type="checkbox"/>



5. Select lumbar support

None Shallow Std Deep

6. Select upholstery

Fabric Vinyl Dartex

Add itonal Customisation - additional pricing

Bolster up/down (to support higher trunk)



Custom bolster - please amend the drawing



Custom backboard - please amend the drawing

Note: on final set up, the angle on the bolster can also be adjusted

ランバー オプション



Lumbar Foam
Thickness (mm)

Shallow	12
Standard	25
Deep	35
None	-

側方サポート拡張オプション



Depth 'D' (mm)
Front of Backrest to
Front Edge of Bolster

Medium/Large Back

Shallow	110
Standard	160
Deep	220

Junior Back

Shallow	60
Standard	110

取付金具オプション



標準

バックサポート調整は工具が必要



クイックリリース

レバーが180° 回転し
バックサポートリリース可能

プッシュハンドル

リハブ スプレッターバー (延長)



Rehab Spreader Bar

- Keeps canes parallel and can be used for pushing
- Fitted with neoprene grips when attendant control is selected

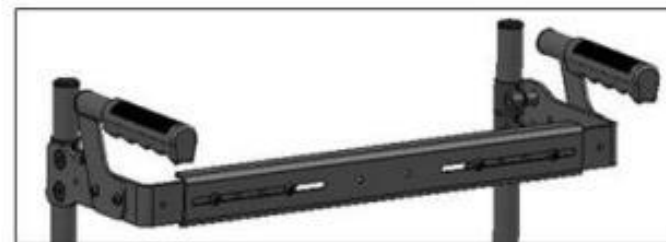
リハブ ペグ プッシュハンドル



Rehab Peg Handles

- Softer grip than push rail
- Do not protrude as much as spreader bar

リハブ ペグ ハンドルとスプレッターバー



Rehab Peg Handles with Spreader

- A better option when a spreader bar is fitted
- Uses less cane height

バックサポート用かばん掛け

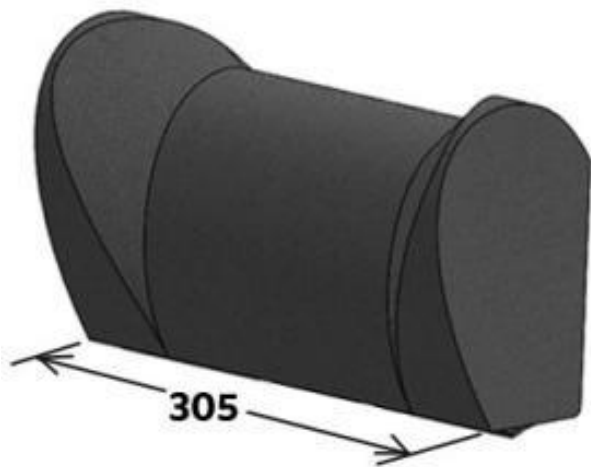
リハブ



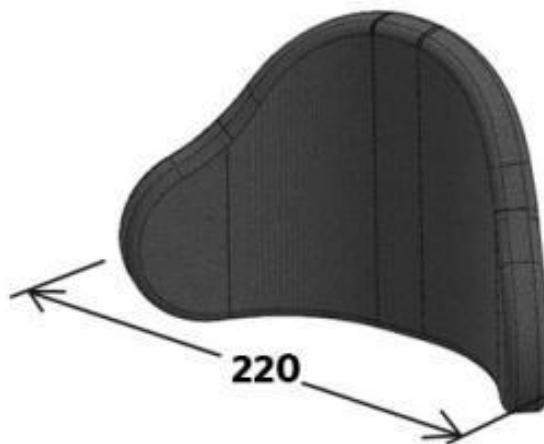
© Magic Mobility 2016

ヘッドサポート選択

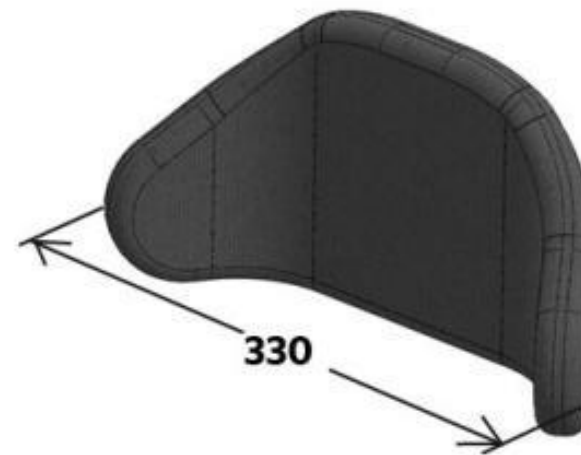
ヘッドサポートの種類



MPSヘッドレスト



マジックリハブ標準



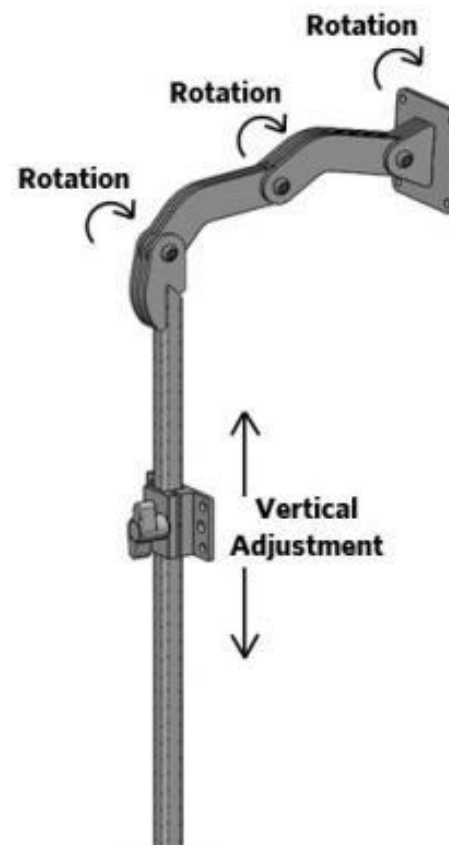
マジックリハブ ワイド

ヘッドサポートマウントの種類



MPSマウント

(Double Prongs - MPS Headrest
into MPS backrest only)



3軸アキシス

(Rehab or MPS Headrest)

アームレスト

アームレストの種類



Open camlock
to remove arm

標準

Note: 25mm of extra adjustment
is added to bottom



Flexi arms for rehab
backs shown here

フレキシィ

Flip-up, paralleling

Note: Depending on requested armrest height the Flexi arms
will be assembled using slightly different parts. Therefore the
range for each armrest will not be the full 220-440mm:

Requested Height	Actual Range (Flexis on MPS back)
220-330mm	220-370mm
340-370mm	250-400mm
380-440mm	330-440mm

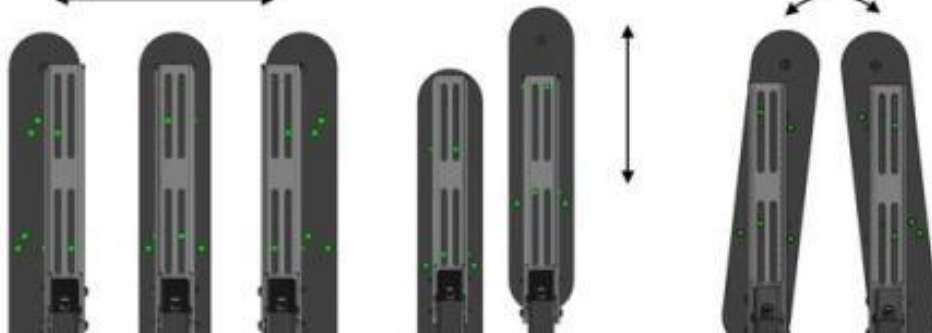
Requested Height	Actual Range (Flexis on Rehab back)
220-330mm	180-360mm
340-440mm	275-440mm

ARMPAD ADJUSTMENTS (ALL ARMREST TYPES)

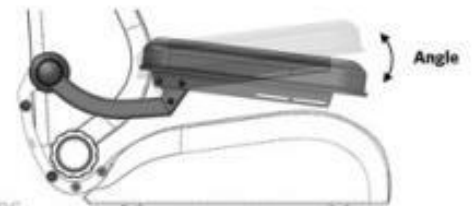
Left to Right - 7mm increments

Front to Back - 70mm

Rotation +/- 12°

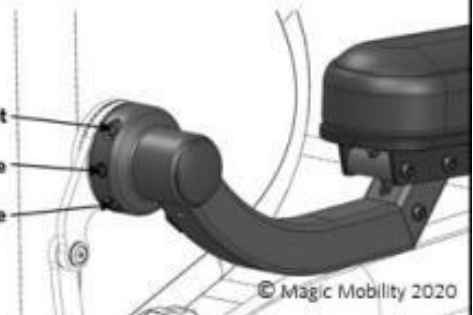


FLEXI ARMREST ADJUSTMENTS



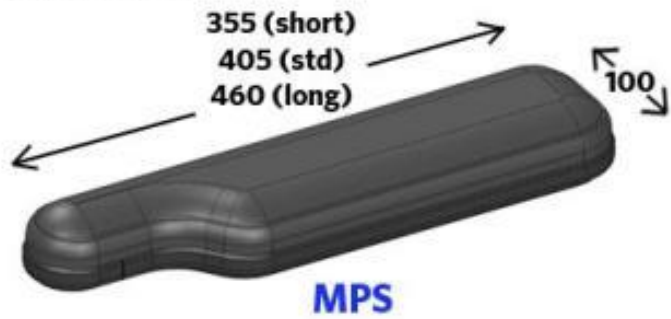
Flexi arms for MPS
backs shown here

Height
Rotating Resistance
Flip-up Angle



© Magic Mobility 2020

アームパッド



SEAT DEPTH ▶	12"	13"	14"	15"	16"	17"	18"	19"	20"	21"	22"	23"	24"
 75mm Arm Pad	255	255	255	305	305	355	355	355	380	380	380	380	380
 MPS Arm Pad	-	-	-	-	355	355	405	405	460	460	460	460	460

← Armpad length

← Armpad length

magic
Mobility

アームレスト幅・座幅・ベース幅： FLEXIアームのみ

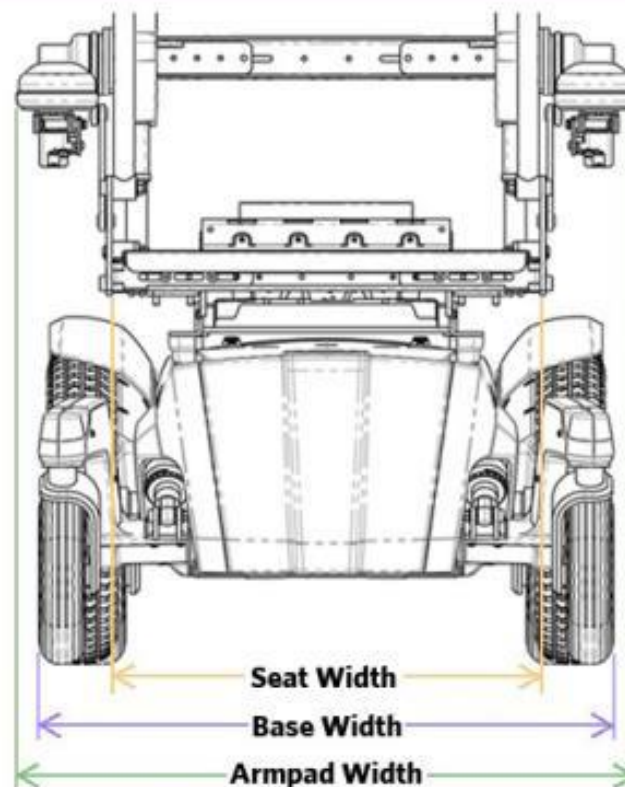
ARMPAD WIDTHS VS SEAT WIDTHS VS BASE WIDTHS - FOR FLEXI ARMS ONLY

Armpad Type	Seat Width	Rehab Backrest												MPS Backrest													
		12"	13"	14"	15"	16"	17"	18"	19"	20"	21"	22"	23"	24"	12"	13"	14"	15"	16"	17"	18"	19"	20"	21"	22"	23"	24"
50mm		450	475	500	525	550	575	600	625	650	675	700	725	750	450	475	500	525	550	575	600	625	650	675	700	725	750
75mm		500	525	550	575	600	625	650	675	700	725	750	775	800	490	515	540	565	590	615	640	665	690	715	740	765	790

Outer armpad widths shown in green boxes.

Select an armpad type and seat width, then compare the outer armpad dimension to the base width.

360 Urban	610
360 Crossover	635
360 Off-road	660



Note:

- Armpads are generally fitted as far inboard as possible while still allowing flip-up function, unless requested otherwise
- All dimensions are approximate

かばん掛け (J型) アームレスト



アームレスト用通常のかばん掛けとJ型



アームレスト用 かばん掛け

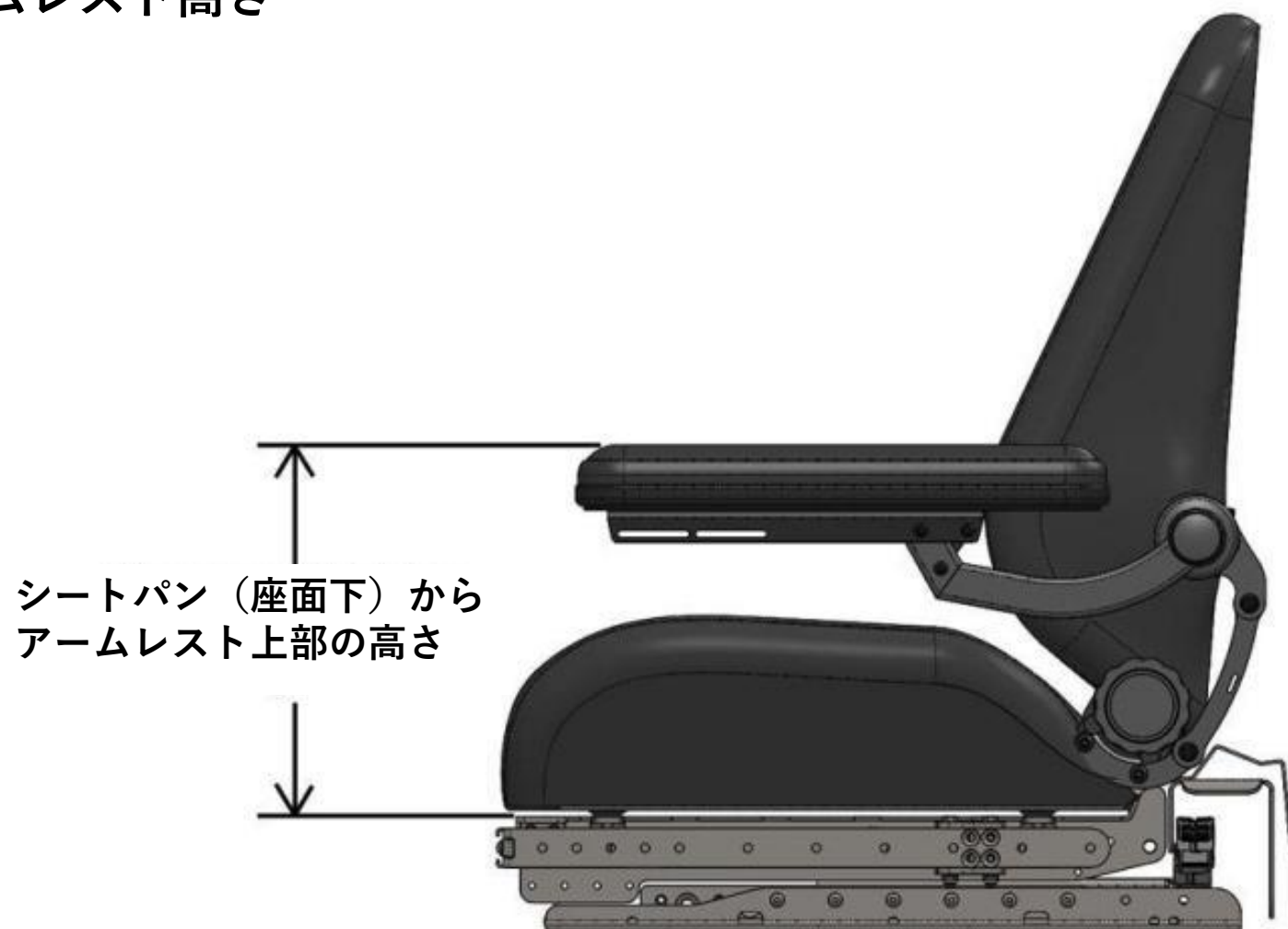


アームレスト用 かばんのブラケット (スイングバックジョイスティック付)



© Magic Mobility 2016

アームレスト高さ



シートパン（座面下）から
アームレスト上部の高さ

要望のある際以外はシートベースに
平行にセットされる

骨盤ベルト

骨盤ベルト



標準 姿勢ベルト

骨盤ベルトサイズ



幅は調整の目的で長めになっている

コントローラー

JSM TYPE



LCD COLOUR SCREEN



LCD COLOUR SCREEN
PLUS ONE CLICK ACTIVATOR



BASIC LED (NO SCREEN)



CJSM2 - IR + BT
COMES WITH INFRARED AND BLUETOOTH
CJSM2 - IR
COMES WITH INFRARED



CJSM2 - IR + BT
CJSM2 - IR
PLUS 'ON-THE-GO' ONE CLICK ACTIVATOR

ワンクリック アクチベーター



Opposite side to joystick



ジョイスティック ノブのオプション



STANDARD



STICK S30



STICK S80



CHIN C38



SOFT BALL SB70



BALL B32



BALL B38

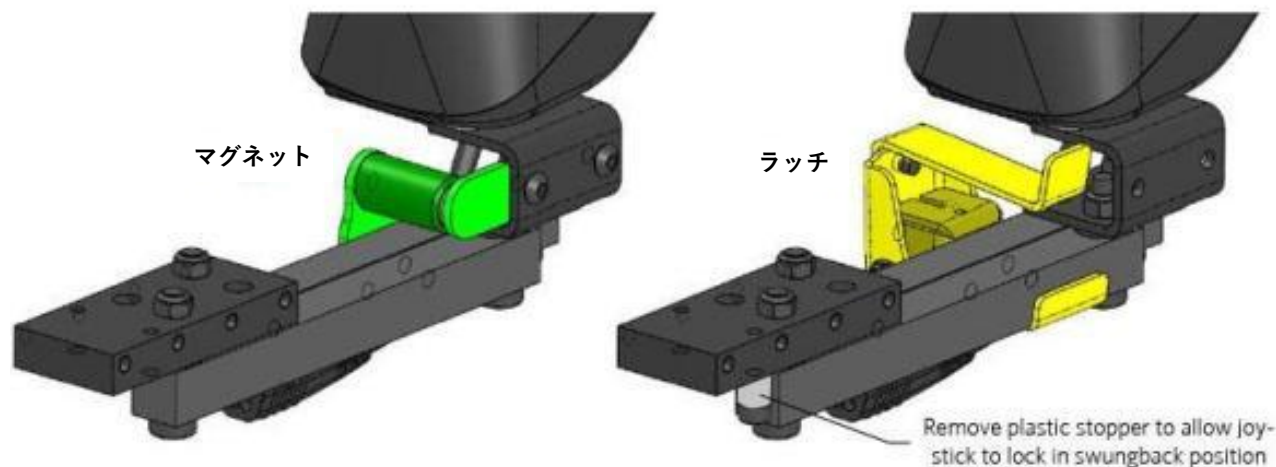


MUSHROOM M48



T-BAR T90

ジョイスティックスイング バックオプション



Swingback Joystick Release Options	
Magnet	Latch
<ul style="list-style-type: none"> • Requires more force but no dexterity to release • Can potentially release if wheelchair is being driven erratically or over rough terrain <ul style="list-style-type: none"> • Releases more easily if impacted 	<ul style="list-style-type: none"> • Requires minimal force but some dexterity to release • Will stay locked at all times unless latch is pushed • Less likely to release if impacted, potentially causing more damage • Can be locked in fully swung-back position (optional) <ul style="list-style-type: none"> • Custom levers can be screwed to latch to make releasing it easier for clients with less hand movement
-	
-	



© Magic Mobility 2016

CTRL+5

Push
Button



Toggle



ジョイスティック の対側



Front to back adjustment
Bracket also allows some side
to side adjustment



Note: If drinks holder or table is selected
then CTRL+5 mount will be fitted with
socket receiver.
This is not fitted on the standard setup.

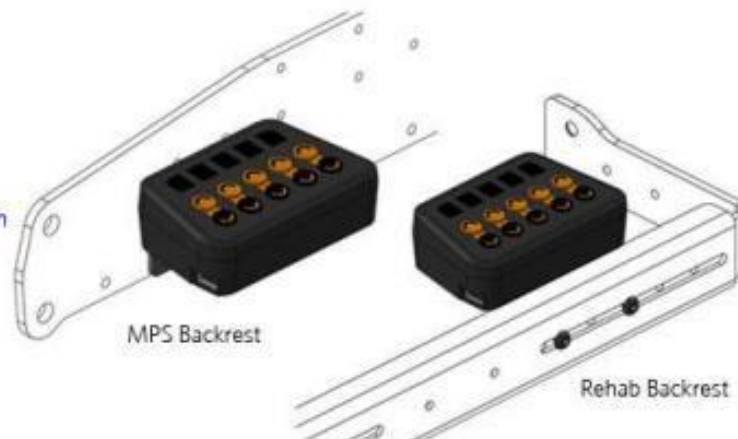
介助者用

Note: The One CTRL+5 will be mounted
on the opposite side from the attendant
control (unless requested otherwise)

MPS Specific Notes:

CTRL+5 is not compatible with MPS push
rail select peg handles

CTRL+5 is not compatible with BOTH a
harness and rehab headrest. Select
alternative mounting



ジョイスティックシステム オプション



クイックリリースマウント



OMNI 2



OMNI 2 - STANDARD

A standard Omni 2 is available with different switch options that are selectable on the order form

This Omni has the standard scanning functionality with 4 directions only



介助者コントローラー



Rehab設定の介助者コントローラー

レックサポート

MAGIC 360 フットサポートの種類

センターポスト

Chair will be fitted with short hanger if foot-plate height is 320mm or less



センターポスト と幅広フットプレート

センターマウント電動エレベータリング



スイングアウェイ



Note: Calf Pads must be selected if required

油圧 スイングアウェイ



This bracket can be adjusted up and down to change legrest angle

電動 スイングアウェイ



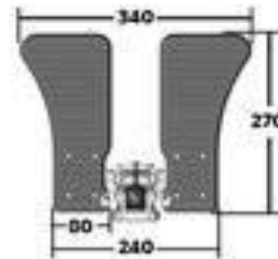
Note: Footplates are all angle adjustable on centre post, swingaway and CMPE legrests

フットプレートの種類

15

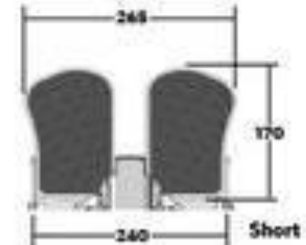
CENTRE MOUNT POWER ELEVATING WITH 2-PIECE FLIP UP

EXTREME X8



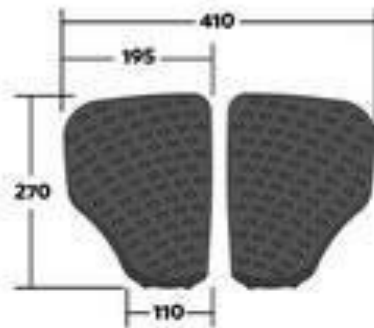
V6 C40 & C73
V4 FWD & RWD
MAGIC 360

V6 C40 & C73
V4 FWD & RWD
MAGIC 360



- Frontier V6 C40 and C73
- Frontier V4 FWD and RWD
- Magic 360

SWINGAWAY Width Adjustable



Note:

フットプレートの種類



ワンピースフリップアップ型

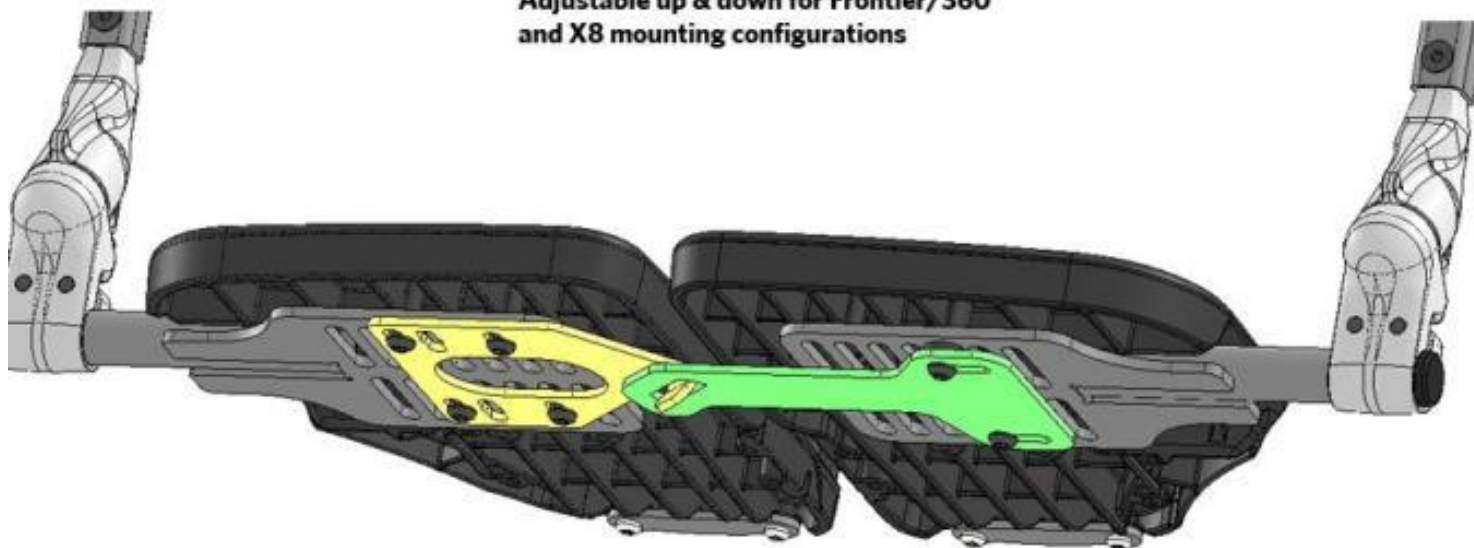
スイングアウェイフット プレート ロック

荷重時のためにフットプレートを接続させる

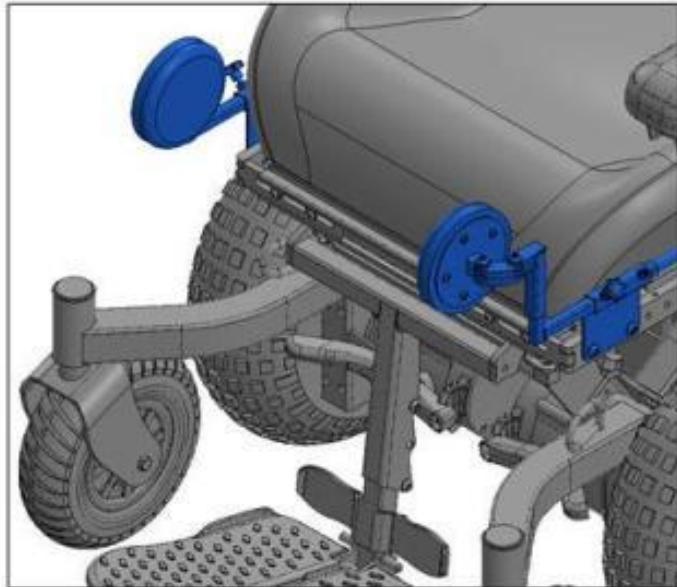
特に体重が重い方、痙性を有する方やレッグサポートに衝撃を与える方に推奨



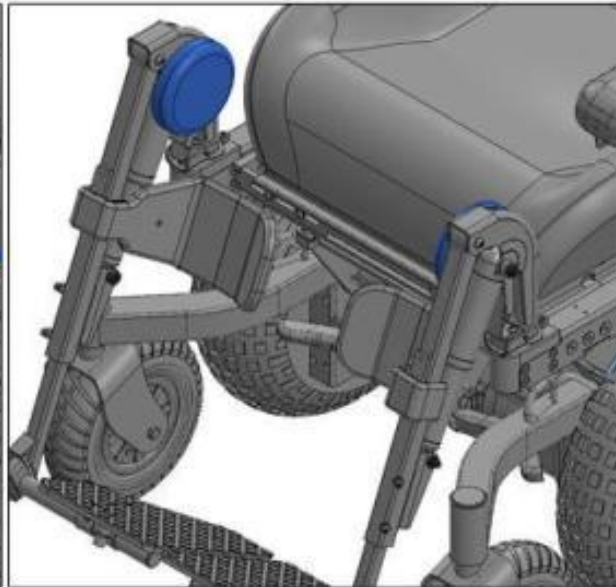
Adjustable up & down for Frontier/360
and X8 mounting configurations



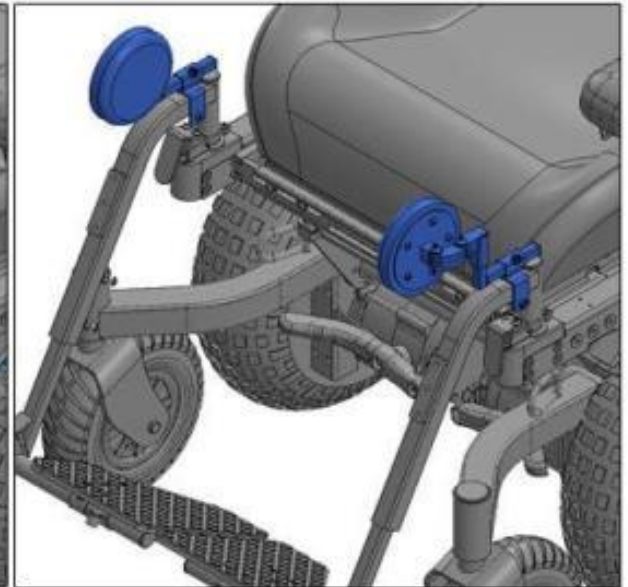
膝パッド



センターポスト レッグレスト用
(固定で電動エレベータリング用)
・3軸の調整可能



**エレベータリングスイングアウェイ
レッグレスト用**
・固定の膝パッドがレッグレストピボットに付帯



**標準 エレベータリングスイングアウェイ
レッグレスト用**
・3軸の調整可能

アクセサリ一類

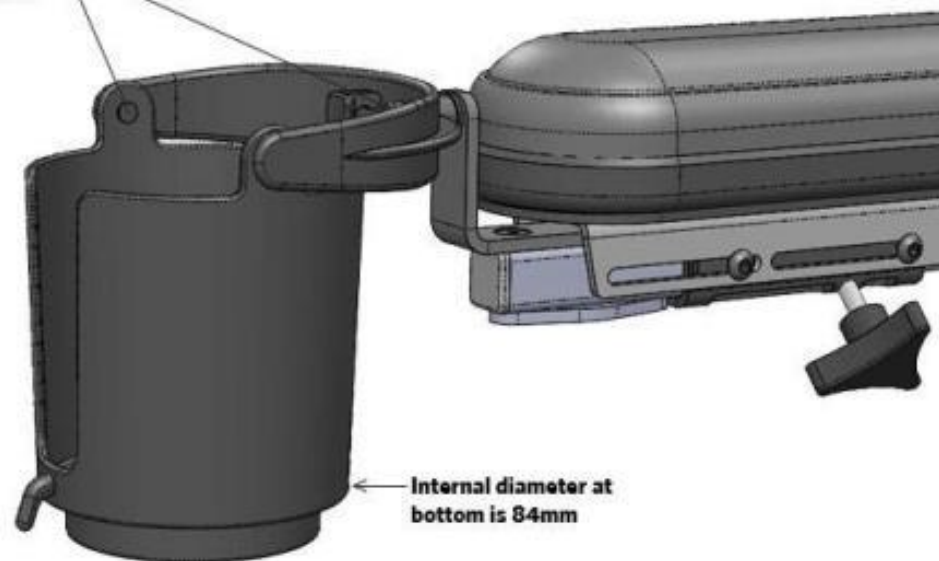
カップホルダー

取り外しやテーブルへ交換できる様にクイックリリースブラケットにマウントされる

Gimbal configuration allows cup to stay flat when tilting and when driving on bumpy surfaces



Note: This assembly will be supplied loose if selected in conjunction with a table as both share the same mounting position



Internal diameter at bottom is 84mm

If swingaway legrests are fitted the cup holder mount bracket may be offset higher to avoid top of legrest (depending on armrest height)



Note: Previous cup holder can be fitted if required. See option on order form.



© Magic Mobility 2016

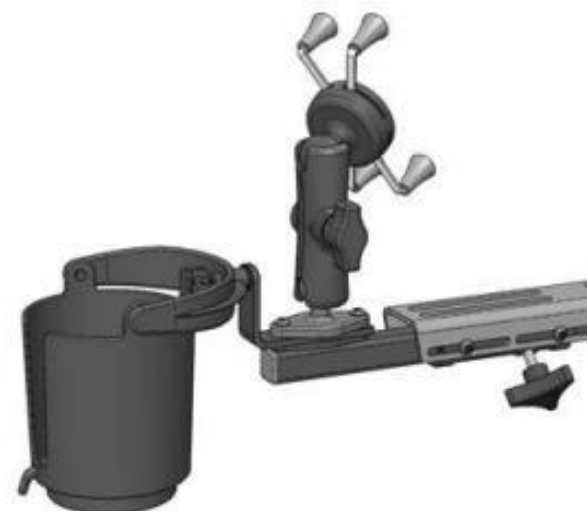
携帯電話ホルダー

Min. phone width: 48mm
Max. phone width: 83mm



注意：
マウントテーブルと共に注文された場合は、共同マウントのため、緩めに取り付けされている

取り外しやテーブルへ交換できる様にクイックリリースブラケットにマウントされる



カップホルダーと同時に使用可能

© Magic Mobility 2017

アクセサリバッグ



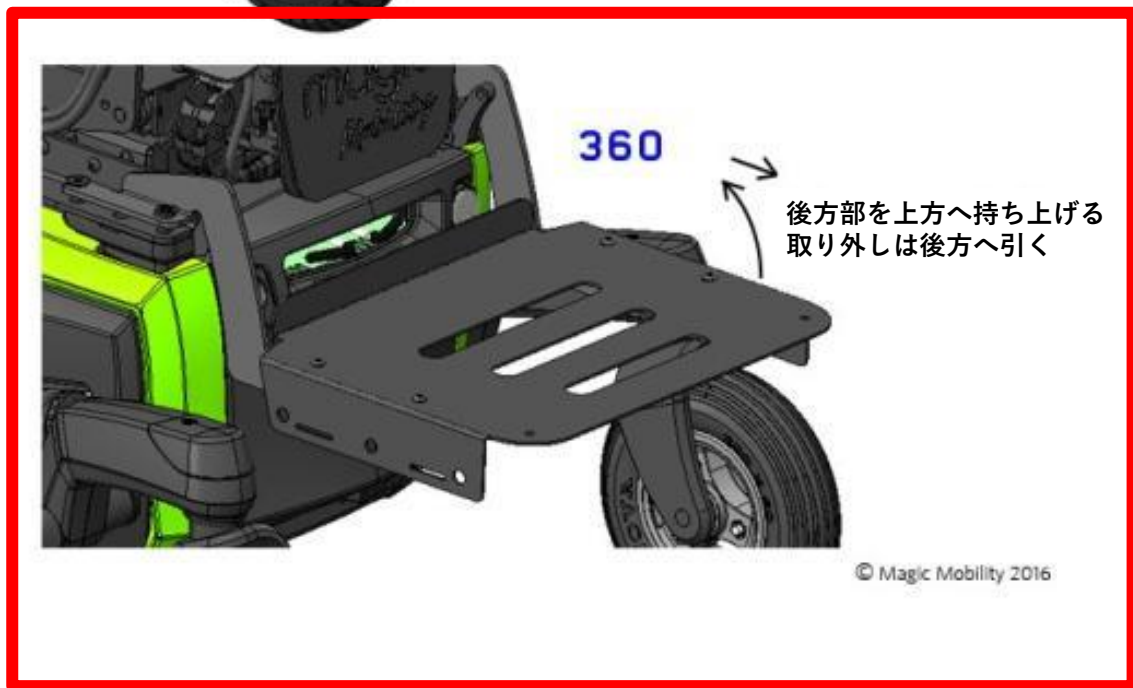
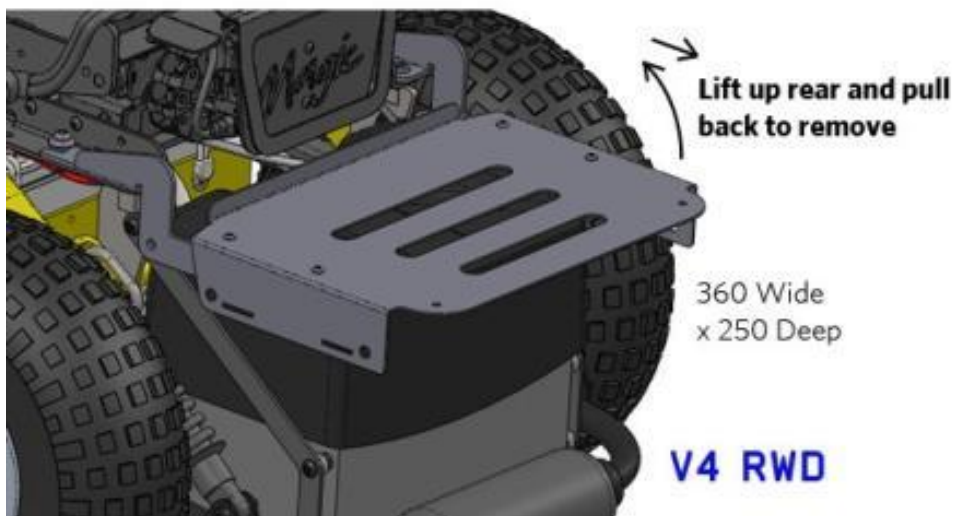
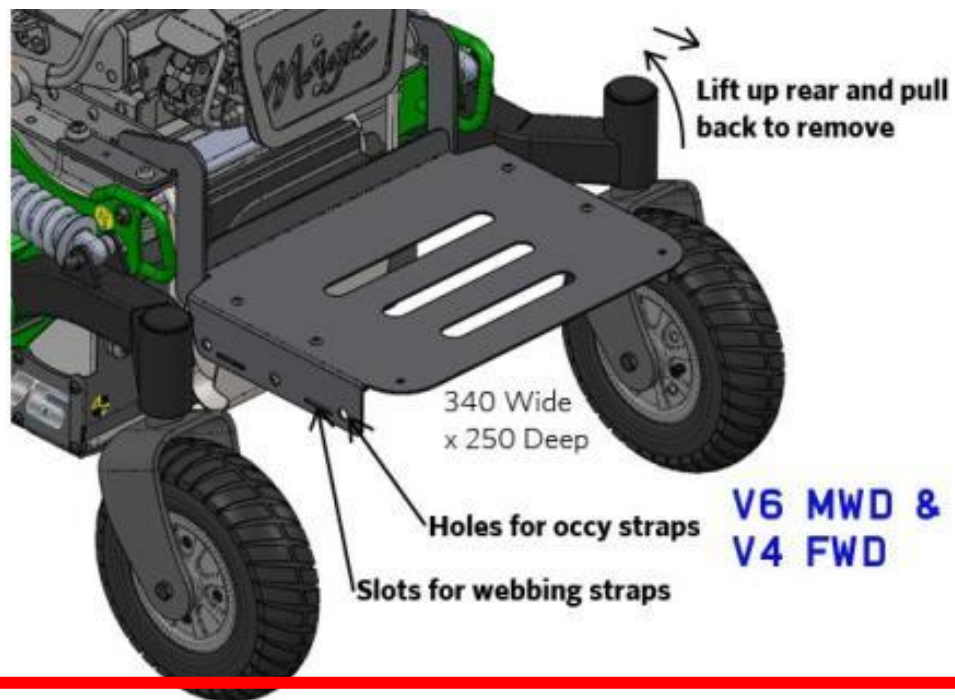
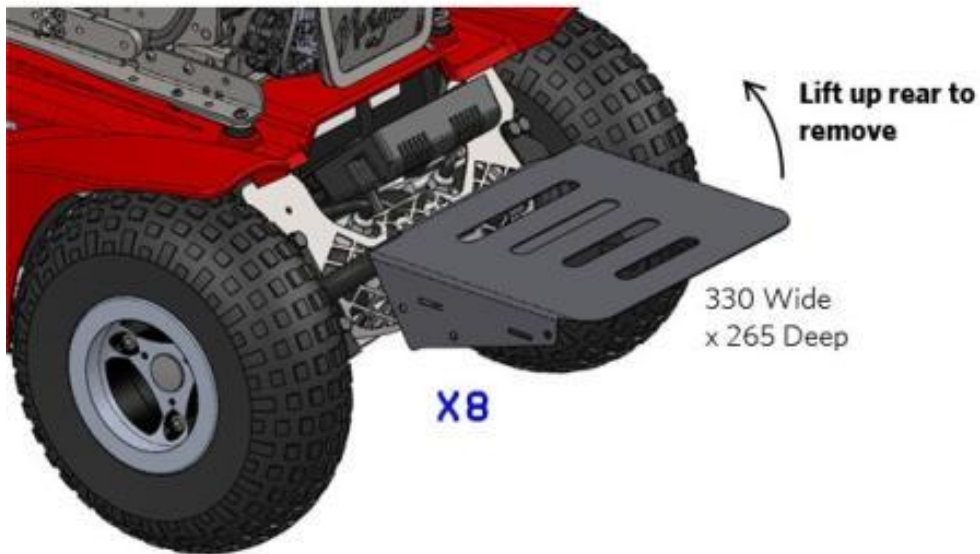
アームレスト高が32cm以下に
取付可能 (A5サイズを選択し
ないとバッグは駆動輪に干
渉)



アームレスト下部に設置
(他の位置も可能)

ジョイスティックの付帯したスイングバックアームレスを
選択された場合は対側に配置も可能

荷物置き (ラック)



アクセサリ：充電器

外部充電も可能

アクセサリ充電器
(1×12Vと2×USBポート)

1×12V (5アンペアまで) シガーソケット型
1×5V USB機器 (1アンペアまで)
1×5V USB機器 (2.1アンペアまで)



本充電器はジョイスティックと同側のシートレールに配置 (標準マウント)

アクセサリ充電器
(2×USBポート)

2×5V USB機器 (2.1アンペアまで)



本充電器はジョイスティックと同側のアームレスト下部に配置 (別ポジショニング可能)

日除け

高さ調整可能
脱着も簡易

