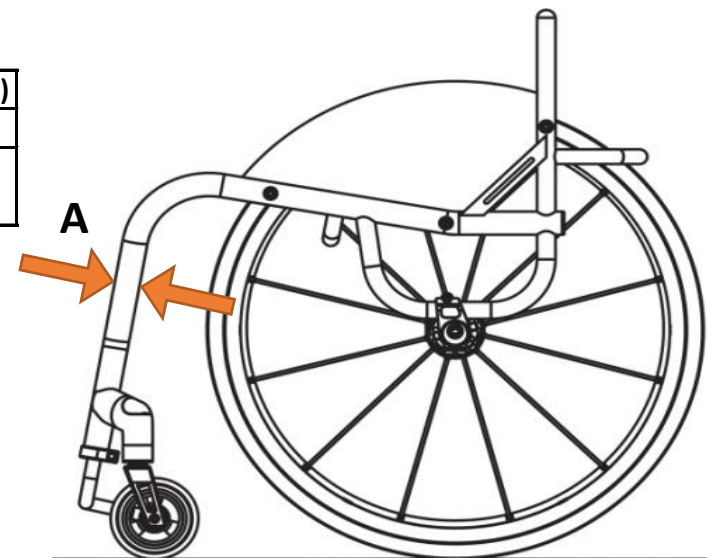


## Frontwheel Matrix - dla wózków innych niż RGK

Rozmiar ramy:

A	Rozmiar ramy:		19mm (3/4")	25mm (1")	30mm	32mm (1 1/4")	Owal (Nitrum)
	Zaciski	x2	Z4FW220	Z4FW210	Z4FW200	Z4FW205	Z4FW199
	Wybierz jeden:						



B	Szerokość podnóżka:		290-370	380-460
	Kąt ramy:		78-90°	78-90°
	Montaż płyty	x1	Z3FW150	Z3FW152
	Montaż płyty	x1	Z3FW151	Z3FW153
	Haczyki na wózek	x2	Z3FW080	Z3FW080
Wybierz jeden:				

Uwaga: dostarczane są 2 zestawy płytek, aby dopasować zakres kątów giecia ramy

C	Rozmiar podnóżka:		16mm (5/8")	19mm (3/4")
	Footrest Hook	x1	Z3FW075	Z3FW070
	Wybierz jeden:			

Uwaga: Podnóżek musi być podnóżkiem rurowym

