

Bruksanvisning

GrandSlam

GrandSlamX

GrandSlam LX

RGK

SUNRISE
MEDICAL



SE



Bruksanvisning GrandSlam-sortiment
UM-GrandSlam-Range-022-EU

RULLSTOL
BRUKSANVISNING

Tack för att du valde en RGK-produkt,

Välkommen till RGK-familjen. Vi hoppas att de produkter och den service du har tagit emot har överträffat dina förväntningar. Ta dig tid att läsa anvisningarna och bekanta dig med din nya rullstol så att du kan dra nytta av maximal säkerhet, prestanda och livslängd.

Vi vill att du ska vara helt nöjd med våra produkter och tjänster och vi arbetar ständigt med att utveckla våra produkter ytterligare. Av denna anledning kan förändringar inträffa i vårt urval av produkter med avseende på form, teknik och utrustning. Därför kan inga uppgifter eller bilder i denna bruksanvisning utgöra grund för ersättningskrav.

Installationsguide:

1. Ta försiktigt ut produkten och eventuella lösa delar från lådan och se till att inget finns kvar i förpackningen.
2. Läs innehållet i den här bruksanvisningen noggrant och se till att du förstår säkerhetsriskerna.
3. Montera hjulen och de separata delarna.
4. Kontrollera att allt är som förväntat och att alla delar sitter fast, fungerar och är korrekt inställda, inklusive däcktryck.
5. Justera klädseln så att den ger rätt stöd för din sittposition och dina komfortkrav.
6. Justera fotplattans höjd vid behov för att säkerställa korrekt stöd för fötter och balans.
7. När du är klar och befinner dig i en säker miljö ska du försiktigt föra över till din nya rullstol och se till att den fungerar som den ska.
8. Innan du använder din rullstol till sportaktiviteter, se till att du har testat rullstolen fullt ut och är säker på balanspunkten och hur rullstolen fungerar.
9. Om du har frågor om hur rullstolen ska installeras, kontakta din lokala auktoriserade återförsäljare.

OBS:

Förordning om medicintekniska produkter (EU) 2017/745

Allmän rådgivning

Om du inte följer dessa anvisningar kan det resultera i fysiska skador, skador på produkten eller skador på miljön!

Meddelande till användaren: En allvarlig incident som inträffat i samband med enheten ska rapporteras till tillverkaren och den behöriga myndigheten i den medlemsstat där användaren och/eller patienten är etablerad.

Ledningssystemet för SUNRISE MEDICAL är certifierat enligt en ISO 13485. Den här produkten uppfyller de standarder som anges i Förordningar för EU och Storbritannien.



Som tillverkare försäkrar SUNRISE MEDICAL att denna produkt överensstämmer med Förordningen för medicintekniska produkter (2017/745).



VARNING:

Använd inte utrustningen utan att först ha läst och förstått den här bruksanvisning. Om du inte kan förstå varningarna och anvisningarna ska du kontakta RGK eller sjukvårdspersonal (läkare/terapeut) innan du försöker använda utrustningen – annars kan det leda till skada på person eller utrustning.

OBS:

B4Me specialanpassningar

RGK WHEELCHAIRS rekommenderar starkt att för att säkerställa att din B4Me-produkt fungerar, och fungerar på det sätt som tillverkaren avser; att all användarinformation som medföljer din B4Me-produkt ska läsas och förstås innan produkten först används.

RGK WHEELCHAIRS rekommenderar också att bruksanvisningen inte slängs efter att den har lästs, utan förvaras säkert för framtida bruk.

OBS:

Kombinationer av medicintekniska produkter

Det kan vara möjligt att kombinera denna medicintekniska produkt med en eller flera andra medicintekniska produkter eller andra produkter. Information om vilka kombinationer som är möjliga finns på www.sunrisemedical.se. Alla angivna kombinationer har validerats för att uppfylla de allmänna kraven på säkerhet och prestanda, bilaga I nr. 14.1 i förordningen om medicintekniska produkter 2017/745.

Sunrise Medical AB
Kahlbachring 2-4
69254 Malsch/Heidelberg
Deutschland
Tel.: +49 (0) 7253/980-0
Fax: +49 (0) 7253/980-222
www.SunriseMedical.de

Innehåll

3	Innehåll
4	GrandSlam Manuell rullstol
5	GrandSlam X Manuell rullstol
6	GrandSlam CX Manuell rullstol
7	Säkerhetssammanfattning
8	Säkerhetssammanfattning fortsättning
9	Säkerhetssammanfattning fortsättning
10	Säkerhetssammanfattning fortsättning
11	Checklista för säkerhetsinspektion
12	Felsökningsguide, mekanisk
13	Procedur 1 - Klädsel
14	Procedur 2 - Drivhjul
15	Procedur 3 - Däck och innerslangar
15	Procedur 4 - Bakaxel
16	Procedur 5 - Länkhjul och gafflar
16	Procedur 6 - Fotstöd
17	Procedur 7 - Sidoskydd
17	Procedur 8 - Justerbart ryggstöd
18	Tekniska specifikationer - GrandSlam
19	Tekniska specifikationer - GrandSlam X
20	Tekniska specifikationer - GrandSlam CX
21	Tekniska data - återvinning/kassering
22	ID/Serienummer
23	Tillverkarens garanti

Definitioner

OBS:

Generella råd eller bästa praxis.

VIKTIGT:

Råd till användaren om att potentiell skada på utrustningen kan uppstå om råden inte följs.

VARNING:

Råd till användaren om potentiell risk för personskada om rådet inte följs.

FARA:

Råd till användaren om att ignorering av dessa varningar kan leda till allvarlig personskada eller dödsfall.

OBS:

OBS:

Observera att det krävs tillräckliga kognitiva, fysiska och visuella färdigheter för att köra rullstol. Användaren måste kunna bedöma effekterna av åtgärder under rullstolens drift och vid behov korrigera dem. Denna kapacitet och säker användning av extra anslutna komponenter kan inte bedömas av Sunrise Medical som tillverkare. Vi kan inte ta något ansvar för skador som uppstår på grund av detta.

Se bruksanvisning för rullstolen samt för de extra monterade komponenterna. Instruera användaren om säker användning av rullstolen samt monterade extra komponenter. Informera användaren om specifika varningar som behöver läsas, förstås och respekteras.

OBS:

Det är inte säkert att de rullstolar som visas och beskrivs i denna bruksanvisning är identiska med din rullstol i alla detaljer. Oavsett eventuella detaljer som skiljer, ska samtliga instruktioner dock gå att tillämpa. Tillverkaren reserverar sig rätten att utan föregående meddelande ändra vikter, mått eller andra tekniska data som anges i den här bruksanvisningen. Alla siffror, mått och kapacitet som anges i denna bruksanvisning är ungefärliga och utgör ej specifikationer.

OBS:

Notera din lokala auktoriserade återförsäljares kontaktuppgifter i det avsedda utrymmet. Vid ett eventuellt driftsfel, kontakta dem och ge relevanta uppgifter så att de kan hjälpa dig snabbt.



ISO 7010-M002
Bruksanvisning/häfte måste läsas!
(blå ikon)

GrandSlam Manuell rullstol

Fig. 1.



A - RYGGSTÖD

B - DRIVHJUL

C - LÄNKHJUL

D - LÄNKHJULSGAFFLAR

E - FOTBÅGE

F - PLATTA TILL FOTBÅGE

G - BAXAXEL

H - RAM

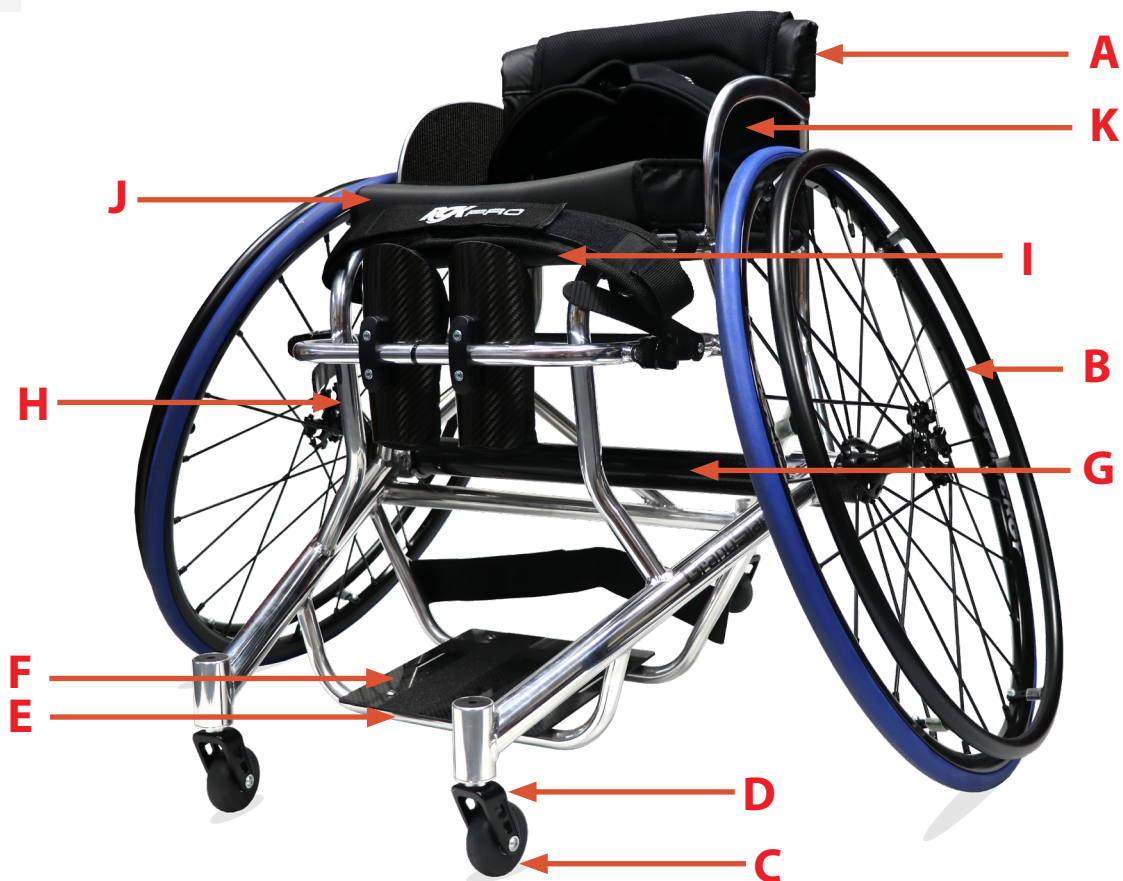
I - STAG UNDER SITS

J - DYNA OCH ÖVERDRAG

K - SIDOSKYDD

GrandSlam X Manuell rullstol

Fig. 2.



A - RYGGSTÖD

B - DRIVHJUL

C - LÄNKHJUL

D - LÄNKHJULSGAFFLAR

E - FOTBÅGE

F - PLATTA TILL FOTBÅGE

G - KOLFIBERAXEL

H - VÄRMEBEHANDLAD RAM

I - STAG UNDER SITS

J - DYNA OCH ÖVERDRAG

K - SIDOSKYDD

GrandSlam CX Manuell rullstol

Fig. 3.



- | | |
|-----------------------------|----------------------------------|
| A - CX-SITS | F - PLATTA TILL FOTBÅGE |
| B - DRIVHJUL | G - KOLFIBERAXEL |
| C - LÄNKHJUL | H - VÄRMEBEHANDLAD
RAM |
| D - LÄNKHJULSGAFFLAR | I - STAG UNDER SITS |
| E - FOTBÅGE | J - DYNA OCH ÖVERDRAG |

Säkerhetssammanfattning

Användning

Sportrullstolar är avsedda att användas för inomhus- och utomhusporter av barn och vuxna som har begränsad rörlighet eller inte kan springa, gå eller röra sig med smidighet. Rullstolen är avsedd för användarens egen personliga bruk, för rekreation- eller yrkesbruk inomhus och utomhus. Sportrullstolen manövreras av användaren via drivringen och är avsedd att användas på jämna idrottsytor och är inte avsedd att användas för att manövrera trottoarkanter eller på ojämna ytor.

Rullstolen kan användas i kontaktsporter och är avsedd att ge en nivå av rimlig säkerhet för spelaren under alla kontakter med andra spelare. Eftersom kontakt inom sport är vanligt och accepterat av idrottare, kan användaren lida skada till följd av sporten, som användaren är ansvarig för.

Garantin kan endast beaktas om produkten används under angivna villkor och för avsedda ändamål. Rullstolens förväntade livslängd är 2 år. Använd eller montera inte komponenter från tredje part på rullstolen om de inte är officiellt godkända av RGK Wheelchairs.

Lämpliga användare

De olika monteringsvarianterna liksom den modulära designen innebär att rullstolen kan användas av dem som inte kan gå eller har begränsad rörlighet, t.ex. på grund av:

- Förlamning
- Benamputation
- Benskada eller benmissbildning
- ledkontrakturer/ledskador
- Sjukdomar som hjärt- och cirkulationsproblem, balansrubbingar eller kakexi samt för äldre personer som fortfarande har styrka i den övre delen av kroppen.

Vänligen notera även kroppsstorlek, vikt, fysisk och psykologisk konstitution, personens ålder, levnadsförhållanden och miljö.

Det slutliga valet av rullstol som ska användas kan endast göras av användaren och hälsovårdspersonal.

VARNING:

KVÄVNINGSRISK – Detta förflyttningshjälpmiddel använder små delar som under vissa omständigheter kan utgöra en kvävningsskade för små barn.

Generell säkerhet

Rullstolen har konstruerats för maximal säkerhet. De internationella säkerhetsnormer som för närvarande är i kraft har uppfyllts där så är lämpligt. Trots detta kan användaren utsätta sig för risker om rullstolen används på olämpligt sätt. För din egen säkerhet måste följande anvisningar följas.

Oprofessionella eller felaktiga ändringar eller justeringar ökar olycksrisken. Var försiktig första gången du använder din nya rullstol och bli bekväm och säker i hur du använder den innan du deltar i sportaktiviteter.

Före varje användning bör följande kontrolleras:

VARNING:

Om du kör i nedförsbacke med högre hastighet i rullstolen kan det leda till länkhjulsfladder. Detta kan leda till instabilitet och potentiellt leda till personskador.

- Drivhjulens Quick-release axlar
- Kardborrelåsen på sitsar och ryggstöd
- Däck och däcktryck

Innan du gör några justeringar på rullstolen är det viktigt att du läser motsvarande avsnitt i bruksanvisningen.

FARA:

Överskrid ALDRIG maxlasten på 125 kg för rullstolar i GrandSlam-serien, inklusive föremål som bärs på rullstolen. Observera viktinformationen för optioner med lättare vikt, som anges separat. Om maxlasten överskrids, kan följden bli att rullstolen skadas eller att du ramlar eller välter eller förlorar kontrollen, vilket kan leda till allvarliga personskador.

Säkerhetssammanfattning fortsättning

- Vid färd i transportfordon bör i första hand fordonets egna säten och fastspänningsanordningar användas. Det är enda sättet att tillförsäkra de åkande maximalt skydd i händelse av en olycka.
- För att undvika tippning och andra farliga situationer bör du först träna dig i att använda din nya rullstol på plan mark med god sikt.
- Rullstolen bör endast användas av en person åt gången. Alla övriga användningar följer inte det avsedda syftet.
- Använd inte fotstöden när du stiger på eller av rullstolen.
- Beroende på diameter och inställning av länkhjulen, liksom tyngdpunktsinställningen för rullstolen, kan länkhjulen börja fladdra vid höga hastigheter. Det kan leda till att länkhjulen blockeras och rullstolen välter.
- Ta reda på hur rullstolens egenskaper t.ex. i sluttningar eller vid hinder, påverkas när tyngdpunkten ändras. Gör detta med hjälp av en assistent.

Styrketräning

RGK rekommenderar INTE att rullstolen används under träning med vikter. Denna produkt har INTE konstruerats eller testats för någon typ av viktträning. Om rullstolen används vid träning med vikter ansvarar RGK INTE för eventuella personskador som uppstår och garantin upphör omedelbart att gälla.

Stabilitet och balans

För att säkerställa stabilitet och korrekt användning av rullstolen måste du alltid hålla balansen. Rullstolen är utformad för att stå upprätt och stabil under normala dagliga aktiviteter så länge du inte rör dig längre än till tyngdpunkten. All verksamhet som innebär förflyttning i rullstolen påverkar tyngdpunkten.

Se till att länkhjulen pekar bakåt när du lutar dig framåt. Detta kan uppnås genom att flytta rullstolen framåt och sedan backa den i en rak linje. Se Fig. 4.



! VARNING:

Produkter som lämnas i extremt varma eller kalla klimat kan leda till varma/kalla ytor som kan orsaka personskada.

Utsätt inte produkten eller dess tillbehör för någon form av stark hetta eller öppen eld, inklusive cigaretter.

Den här produkten har rörliga delar och därför kan användarens fingrar bli klämda. Var mycket försiktig när du rör dig.

! VARNING:

Positionen för fotstöd, camberrör, höjd och rygglädselns stramhet är direkt relaterad till rullstolens stabilitet. Varje ändring av en eller någon kombination av de tre kan leda till att rullstolen minskar i stabilitet. Var MYCKET försiktig när du använder en ny sitsposition för första gången.

! VARNING:

Däcktryck
Använd INTE rullstolen om den inte har rätt däcktryck (P.S.I.).

Pumpa INTE däcken för mycket. Om dessa förslag inte följs kan däcket explodera och orsaka kroppsskador.

Säkerhetssammanfattning fortsättning

- Tippskydden är avsedda att förhindra att rullstolen oavsiktligt välter bakåt. De får under inga omständigheter ersätta transithjul och användas för att transportera en person i rullstol med drivhjulen borttagna.
- Med extrema inställningar (t.ex. drivhjulen i den yttersta främre positionen) och mindre bra kroppshållning, kan rullstolen välta även på jämna underlag.
- Häng inte tunga föremål, så som shoppingväskor eller rygsäckar, på rullstolens körhandtag, nackstöd eller ryggstöd. De kan ändra tipp-punkten och det finns en risk för bakåttippling.
- När du ska sträcka dig efter föremål som befinner sig framför, vid sidan av eller bakom rullstolen ska du se till att du inte lutar dig för långt ut ur rullstolen. Om du gör det kan tyngdpunkten ändras och det finns risk för att maskinen tappar över eller välter.
- Använd alltid rullstolen på korrekt sätt. Bromsa t.ex. alltid in när du närmar dig ett hinder (trappsteg, trottoarkant) eller gropar.
- Förflyttning i trappor ska alltid ske med hjälp av en assistent. Använd tillgängliga hjälpmedel som t.ex. ramper eller hissar. Om sådana hjälpmedel saknas måste rullstolen lutas och skjutas över trappstegen (2 assistenter).
- Assistenten får bara fatta tag i fastmonterade delar på rullstolen (t.ex. inte i fotstöden eller sidoskydden).
- Bär ljusa eller reflexförsedda kläder när det är mörkt, så att andra trafikanter ser dig. Se till att reflexerna på sidorna och baktill på rullstolen är fullt synliga. Vi rekommenderar också att du har aktiv belysning monterad.
- Justeringar av din rullstol, särskilt av säkerhetsrelevanta komponenter som till exempel tippskydd eller ryggstöd, måste utföras av auktoriserade personal.
- Vi rekommenderar att du rengör och desinficerar hela produkten, särskilt klädseln, ofta.
- Luta inte rullstolen utan hjälp
- Återanvänd inte fästelement för engångsbruk
- Använd hissar och ramper så fort tillfälle ges. Om dessa inte finns tillgängliga, bör du begära hjälp från en assistent. De bör endast ta tag i rullstolen i säkra fastmonterade delar. En rullstol med en person sittande i får endast skjutas, aldrig lyftas.
- Vid skada på sits eller ryggstöd måste du omedelbart byta ut skadade delar.
- Lyft eller bär inte rullstolen i ryggören.
- Var försiktig med eld, särskilt brinnande cigaretter. Sitsen eller ryggstödet kan fatta eld.

Indikationer:

Det stora utbudet av anpassningsmöjligheter och den modulära designen innebär att den kan användas av personer som inte kan gå eller har begränsad rörelseförmåga på grund av:

- Förlamning
- Benamputation
- Benskada eller benmissbildning
- Ledkontrakturer eller ledsador
- Sjukdomar som hjärt- och cirkulationsfel, störningar i balans eller kakexi, neurologiska sjukdomsmönster, muskeldystrofi, hemiplegi samt för äldre personer som fortfarande har styrka i överkroppen.

Begränsningar:

Rullstolen är avsedd att användas självständigt och bör inte kräva hjälp av en assistent för användning i idrott. Rullstolen får inte användas i följande fall:

- Förlamning i överkroppen
- Förlust av båda armarna
- Sittproblematik
- Förlust av syn/blindhet

Säkerhetssammanfattning fortsättning

- Se alltid till att drivhjulens quick-release axlar är korrekt inställda och låsta på plats. Om knappen på Quick-release axeln inte trycks in kan drivhjulet inte tas av.
- Om drivringar i lättmetall används blir fingrarna blir lätt varma vid inbromsning i hög hastighet eller i lång nedförsbacke.
- Om rullstolen står i direkt solljus under en längre tid kan vissa delar (t.ex. ramen, benstöden, bromsarna och klädskydden) bli mycket varma (>41 °C).
- För att undvika handskador ska du inte föra in handen mellan ekrarna eller mellan drivhjul och broms under körning.
- Kör inte rullstolen i lutningar brantare än 5°.
- Den dynamiska stabiliteten är beroende av rullstolens konfiguration, användarens förmåga och körstil. Eftersom användarens färdigheter och körsätt inte kan förutses, kan någon maximal säker lutning inte fastställas. Denna måste därför fastställas av användaren, med hjälp av assistent för att inte tippa. Vi rekommenderar starkt att oerfarna användare har tippskydd monterade på rullstolen.
- Kör inte rullstolen på lerigt eller isigt underlag.
- Kör inte med rullstolen där det är förbjudet att gå till fots.
- Rullstolen ska användas med försiktighet vid kraftigt regn, snö, halt eller ojämnt underlag.
- Använd inte rullstolen i farliga miljöer.



VIKTIGT: Kontrollera rullstolen före och efter eventuella kontaktsportaktiviteter.

OBS:

Regelbunden rengöring bidrar till att framhäva lösa eller slitna delar och ser till att rullstolen fungerar smidigt. För att kunna fungera på ett säkert och korrekt sätt måste rullstolen tas om hand på samma sätt som alla andra fordon. Rutinunderhåll förlänger rullstolens livslängd och effektivitet. Inledande justeringar bör göras för att passa din personliga kroppsstruktur och dina önskemål. Om du vill förvara rullstolen under en lång tidsperiod krävs inga ytterligare åtgärder. Se till att rullstolen förvaras vid rumstemperatur på en torr plats som är skyddad från starkt solljus. Innan du använder den igen, bör rullstolen kontrolleras av auktoriserad personal. Följ därefter de underhållsprocedurer som beskrivs nedan:

Checklista för säkerhetsinspektion

Del	Initialt	Kontrollera/ Justera varje vecka	Kontrollera/ Justera månadsvis	Kontrollera/ Justera årligen
Allmänt <ul style="list-style-type: none"> Rullstolen rullar rakt (drar inte för hårt åt ena sidan) Inspektera ramen för sprickor och skador Kontrollera att alla fästelement sitter fast. 	✓	✓	✓	
Sits- och ryggklädsel <ul style="list-style-type: none"> Kontrollera om det finns revor eller den sitter för löst Kontrollera att fästelementen sitter fast ordentligt 	✓ ✓		✓ ✓	
Drivhjul <ul style="list-style-type: none"> Bakaxel med justerbar position är ordentligt åtdragen Snabbkopplingsaxlar alternativt Quad-axlar låsta ordentligt Ingen överdriven sidorörelse eller motstånd vid lyft och snurning 	✓ ✓ ✓	✓ ✓	✓	
Drivringar <ul style="list-style-type: none"> Kontrollera om det finns tecken på ojämna kanter eller flagning 	✓	✓		
Ekrar <ul style="list-style-type: none"> Kontrollera om det finns böjda eller trasiga ekrar Kontrollera att alla ekrar sitter jämnt åtdragna 	✓ ✓	✓ ✓		
Länkhjul <ul style="list-style-type: none"> Kontrollera att hjul-/gaffelenheten är korrekt spänd genom att snurra på länkhjulen. Länkhjulen ska stanna gradvis Lossa/dra åt låsmuttern om hjulet rör sig märkbart eller kärvar till ett stopp Hjullagren är rena och fria från fukt <p>VIKTIGT: Liksom alla fordon ska hjul och däck kontrolleras regelbundet med avseende på sprickor och slitage och ska bytas ut vid behov</p>	✓ ✓ ✓		✓ ✓ ✓	
Däck <ul style="list-style-type: none"> Kontrollera att mönstret inte är slitet eller om det finns skador Om däcken är luftfyllda, kontrollera att de har rätt lufttryck <p>VIKTIGT: Liksom alla fordon ska hjul och däck kontrolleras regelbundet med avseende på sprickor och slitage och ska bytas ut vid behov</p>	✓ ✓	✓ ✓		
Rengöring	✓		✓	

Felsökningsguide, mekanisk

Rullstolen drar åt höger	Rullstolen drar åt vänster	Svår att styra	Länkhjulsfladder	Gnisslar och skramlar	Rullstolen verkar ostabil	Lösningar
✓	✓	✓	✓			Kontrollera att däcken har rätt och lika tryck
		✓	✓	✓	✓	Kontrollera om det finns lösa länkhjulsmuttrar Kontrollera att alla fixturer är fast åtdragna
				✓	✓	Kontrollera att ekrarna är spända
✓	✓		✓			Kontrollera att båda länkhjulen har kontakt med marken samtidigt

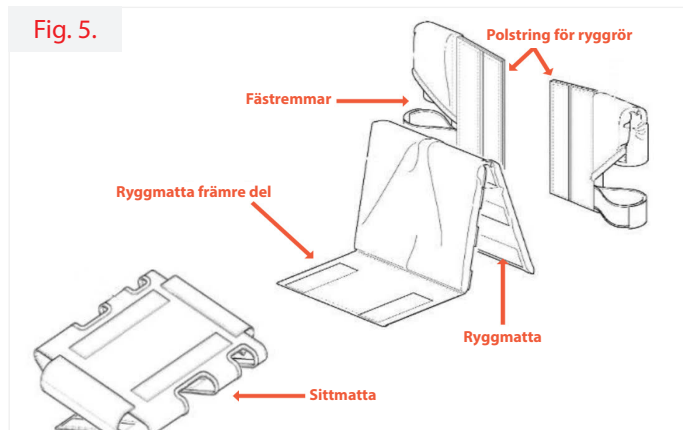
VARNING:

Efter justering ska du alltid se till att delarna är ordentligt åtdragna INNAN du använder rullstolen. Dra INTE åt fästdetaljerna för hårt på ramen. Detta kan skada rullstolen.

Procedur 1 - Klädsel

Klädseln är helt justerbar och kan enkelt justeras för att ge rätt balans och komfort i din nya rullstol.

1.1: Justering av sits



Ta bort dynan från rullstolen. Sitsen justeras genom att öka eller minska spänningen i remmarna på sitsens undersida (Fig. 6). För att avlägsna, frigör alla remmar och ta bort dem.



1.2: Justering av ryggstöd

Ta bort dynan och ryggmattan från rullstolen (Fig. 5). Ryggstödet justeras genom att öka eller minska spänningen i remmarna på baksidan av ryggstödet. För att avlägsna, frigör alla remmar och ta bort dem.

1.3: Byta dynans överdrag

Ta bort dynan från rullstolen. Öppna kardborrebandet baktill på dynan och ta bort eller byt ut skumgummit efter behov. (Fig. 7).



VARNING:

Positionen för fotstöd, kamberrör och bakre sitshöjd och stramhet är direkt relaterad till rullstolens stabilitet. Varje ändring av en eller någon kombination av de fyra kan leda till att rullstolens stabilitet blir sämre. Var **MYCKET** försiktig när du använder en ny sitsposition för första gången.

VIKTIGT:

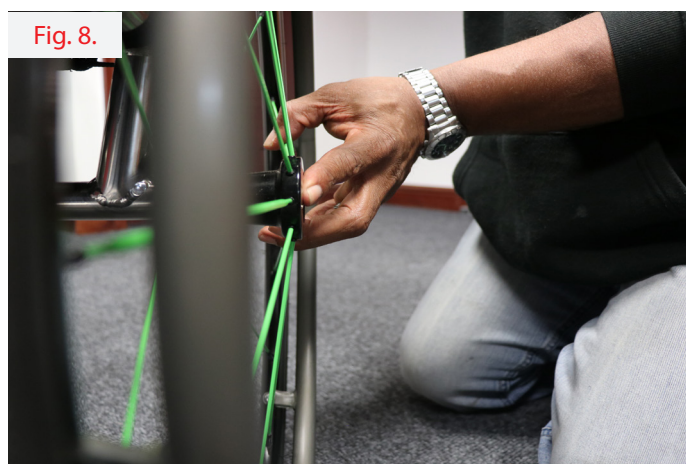
Kardborreband som används på klädseln kan orsaka skador om de kommer i kontakt med varandra.

Procedur 2 - Drivhjul

Drivhjulen går snabbt att lossa och är konstruerade för att tas av och sättas på ofta. Alla drivhjul använder snabbkopplingsprintar för att fästa hjulen vid ramen och även om de varierar i längd fungerar de på samma sätt.

2.1: Ta av/montera drivhjul

Tryck på quick-release knappen och dra hjulet utåt. För att montera, tryck in och håll kvar knappen och för in snabbkopplingsprinten i axeln tills sprinten klickar på plats. Se till att båda hjulen är helt inkopplade före användning.

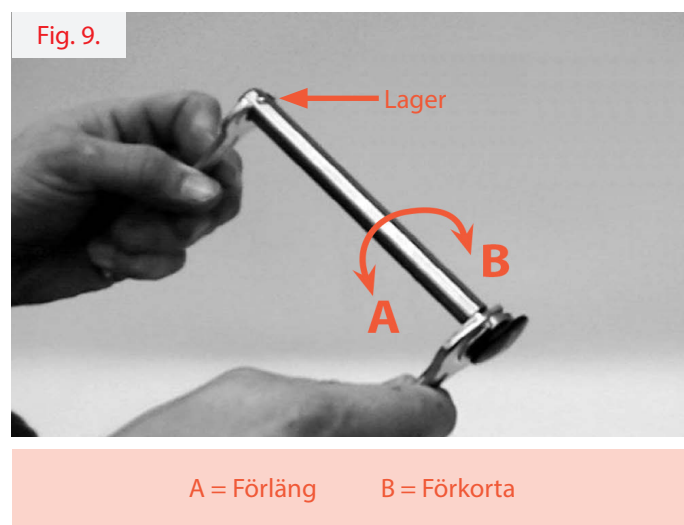


VARNING:

Om du ändrar storleken på drivhjulen kan det påverka rullstolens prestanda och stabilitet allvarligt.

2.2: Justering av snabbkopplingsaxeln

Justera endast quickrelease-axeln om hjulet inte låser fast i rullstolen eller om hjulen känns lösa. För att justera längden, ta bort quickrelease-axeln från hjulet och använd två fasta nycklar (11 mm och 19 mm) enligt Fig. 9, förläng eller förkorta axeln efter behov. Kontrollera att hjulen låser fast i rullstolen efter justering av quickrelease-axeln, om inte så har quickrelease-axeln förkortats för mycket.



VARNING:

Efter eventuella justeringar av snabbkopplingsprintarna – måste DU se till att hjulen låses på båda sidor av rullstolen.

Kontrollera alltid att drivhjulen är ordentligt monterade när du monterar dem. Dra i drivhjulen för att se till att snabbkopplingsaxel har låst fast i rullstolen innan rullstolen används. RGK-locket på snabbkopplingsaxeln hoppar ut när snabbkopplingsaxens låskulor har låst fast axeln.

Du ska INTE kunna dra av drivhjulet.

Procedur 3 - Däck och innerslangar

Däcken slits precis som ett bildäck och tiden beror på typen av användning. Vi rekommenderar att båda däcken byts när mönstret slits ned. För luftfyllda däck finns det risk för punktering och att innerslangen måste bytas för att rullstolen ska fungera.

3.1: Byta däck

Ta bort hjulet från rullstolen och släpp ut luften i slangen genom att trycka på den lilla tappnen inuti ventilen, om det är en Presta-ventil, skruva då loss både locket och fästringen vid basen och tryck på toppen tills luften släpps ut. Använd 2 x däckjärn (finns i verktygssatsen) för att lossa däckets helt från fälgen. Ta bort innerslangen och däckets från fälgen.

Montera däckets genom att placera den ena sidan av det nya däckets på fälgen. För sedan in innerslangen i däckets och rikta in ventilen mot fälghålet. Se till att det inte finns några veck eller ojämn spänning i innerslangen innan du

sätter tillbaka den andra sidan av däckets på fälgen med hjälp av däckspakarna. Var försiktig så att du inte klämmer innerslangen. När däckets och innerslangen sitter på fälgen ska fästringen (om tillämpligt) sättas tillbaka och däckets pumpas lite. Justera innerslangen och däckets så att de passar bra på fälgen och pumpa upp till rekommenderat däcktryck.

3.2: Byte av innerslang

Upprepa ovanstående metod men ta inte bort däckets helt, ta bara bort innerslangen. Om problemen kvarstår, ta bort däckets och innerslangen och se till att det inte finns några vassa kanter i fälgen som kan orsaka punktering.

Procedur 4 - Bakaxel

Bakaxelns position bestämmer din position på bakhjulen och din tyngdpunktsinställning. Det är mycket viktigt att du ställer in detta korrekt enligt dina krav på prestanda och säkerhet. Bakaxeln kan vara fast eller justerbar. Fast betyder att detta inte kan justeras och används till användare som är erfarna och känner till sin önskade balanspunkt. Den justerbara bakaxeln ger användaren möjlighet att välja position och är idealisk för mindre erfarna användare

4.1: Justering av axelrörets position

För att justera axelns läge, ta bort hjulen. Använd en 5 mm insexnyckel för verktygslådan och lossa de övre skruvarna ovanpå axelklämman enligt Fig. 10 (A). När den släppts men fortfarande är intakt, flytta axeln bakåt för mer stabilitet Fig. 10 (C) och flytta framåt för mer spets visad i Fig., 10 (B). Dra åt de övre skruvarna när läget har ställts in och använd stolen försiktigt som om det var första gången.

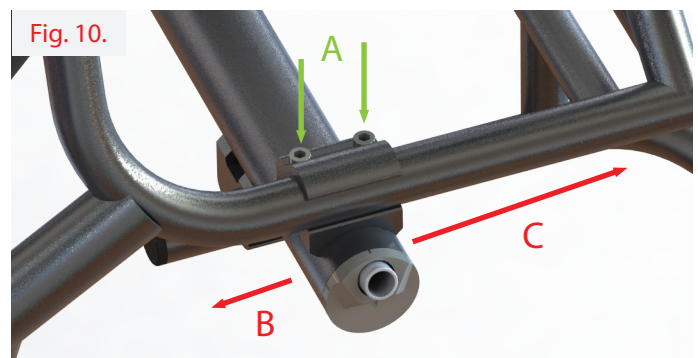
4.2: Byte av bakaxel

Ta bort hjulen för att byta ut bakaxeln. Använd en 5 mm insexnyckel från verktygslådan och lossa skruvarna helt från axelhållaren enligt Fig. 10 (A). Notera avståndet mellan axelhållaren och bakaxeln för inställning av den nya bakaxeln. Skjut in den nya bakaxeln i hållarna och i samma läge som den gamla bakaxeln. Upphöjningen på bakaxeln skall vara riktad uppåt.

Om rullstolen känns långsam efter byte av bakaxeln, vrid bakaxeln lite framåt eller bakåt för att korrigera hjulinställningen.

VARNING:

Fotstödet, ryggstödet, bakaxelns och ryggklädselns stramhet är direkt relaterade till rullstolens stabilitet. Varje ändring av en eller någon kombination av de tre kan leda till att rullstolen minskar i stabilitet. Var MYCKET försiktig när du använder en ny sitsposition för första gången.



A = Justera position
B = Framåt

C = Bakåt

Procedur 5 - Länkhjul och gafflar

Hjulen framtill på rullstolen slits precis som bildäck och ska bytas ut när de ser slitna ut eller sprickor uppstår.

5.1: Byta länkhjul

Använd 2 x 4 mm insexnycklar från verktygssatsen och ta bort 1 av de 2 skruvarna i mitten av länkhjulet, som visas i Fig. 11. Ta bort skruven och skjut ut länkhjulaxeln med den andra skruven fortfarande fäst och notera eventuella distansbrickor och deras lägen. Montera det nya länkhjulet och skjut tillbaka hjulaxeln och säkra med slutskruven.

Fig. 11.



5.2: Avlägsna länkhjulsgaffeln

Ta bort locket längst upp på länkhjulshuset. Lossa och ta bort låsmuttern med hjälp av hylsan från verktygssatsen. Då frigörs länkhjulsgaffeln och du måste notera distansstycken och deras lägen.

OBS:

Länkhjulslager måste monteras av auktoriserad personal. Annars blir garantin för delarna ogiltig.

⚠ VIKTIGT:

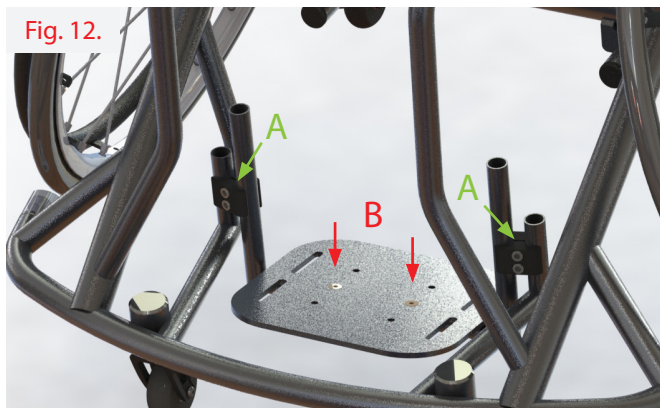
Byt INTE ut de främre länkhjulsgafflarna eller länkhjulen med en annan storlek än den som ursprungligen levererades på rullstolen. Genom byte till en annan storlek för länkhjulsgaffel eller länkhjul kommer rullstolen och användarens balans att påverkas negativt och orsaka personsador.

Procedur 6 - Fotstöd

Fotstödet kan behöva justeras när du använder rullstolen för första gången, om omständigheterna ändras eller om fästordningarna lossnar. Det är viktigt att kontrollera höjden regelbundet och justera vid behov.

6.1: Justera fotstödet höjd

Innan du justerar bör du notera vilken höjd du har eller behöver och markera den om det behövs. Använd en 4 eller 5 mm insexnyckel från verktygslådan och lossa de 2 skruvarna i varje fotstödslämma Fig. 12 (A). Sätt tillbaka fotstödet i rätt höjd och dra åt skruvarna ordentligt.



6.2: Justera fotstödet vinkel

Med ett vinkeljusterbart fotstöd, lossa de 2 x klämskruvarna i mitten av fotplattan Fig. 12 (B) med hjälp av en 4 mm insexnyckel och en 10 mm nyckel från verktygslådan. Sätt tillbaka till rätt vinkel och dra åt skruvarna ordentligt.

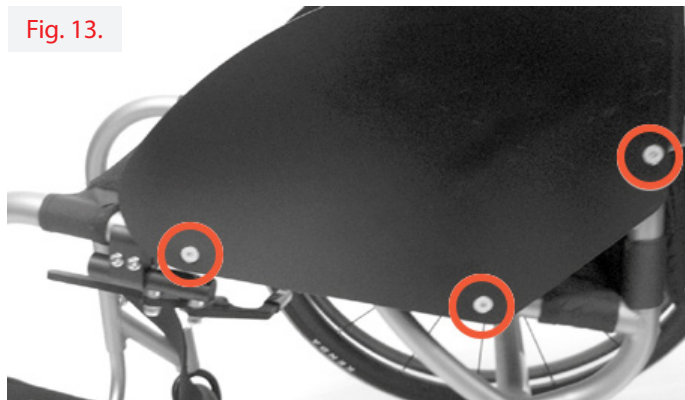
Procedur 7 - Sidoskydd

Sidoskydden ger användaren stöd och förhindrar att kläder blir smutsiga. Även om dessa kräver lite underhåll visas byte nedan.

7.1: Skruva i sidoskydden

Avlägsna drivhjulen. Använd en 4 mm insexnyckel från verktygssetsen och lossa de 3 skruvarna i sidoskyddet. För att montera, säkra alla skruvar men dra inte åt förrän alla är på plats. Var försiktig så att du inte drar skruvarna korsvis.

Fig. 13.



Procedur 8 - Justerbart ryggstöd

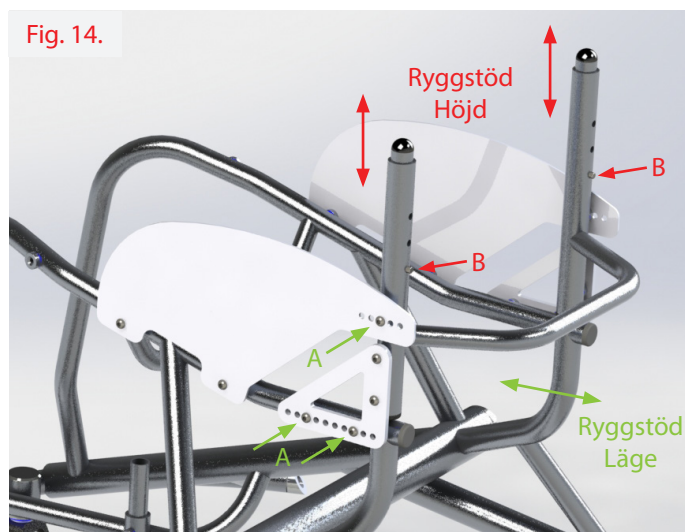
8.1: Justering av ryggstödet läge

För att justera ryggstödet läge, ta bort drivhjulen. Använd en 4 mm insexnyckel från verktygslådan och lossa de 3 skruvarna i sidoskyddet bild. 14 (A). Flytta ryggstödet framåt för mer stabilitet och flytta bakåt för mer lättippad rullstol. Sätt tillbaka skruvarna och dra åt dem, var noga med att inte skada gängorna. Använd rullstolen försiktigt, som om det var första gången, tills du vant dig vid den nya positionen.

8.2: Justera ryggstödet höjd

Justera ryggstödet höjd genom att trycka in sprintarna som sitter på ryggstödet ryggrör Fig. 14 (B). Flytta sedan ryggrören tills sprintarna förs in i nästa justeringshål. Använd rullstolen försiktigt, som om det var första gången, tills du vant dig vid den nya positionen.

Fig. 14.



VARNING:

Fotstödet, ryggstödet, bakaxeln och rygglädseln stramhet är direkt relaterade till rullstolens stabilitet. Varje ändring av en eller någon kombination av de tre kan leda till att rullstolen minskar i stabilitet. Var **MYCKET** försiktig när du använder en ny sitsposition för första gången.

Tekniska specifikationer - GrandSlam

Beskrivning	Min.	Max.
Max brukarvikt	Ej tillämpligt	125 kg
Total längd med benstöd (inga hjul)	400 mm	1000 mm
Total bredd (sitsens bredd)	250 mm	550 mm
Vikt höjd (endast för rullstolar med fällbara ryggstöd)	Ej tillämpligt	Ej tillämpligt
Total massa (med hjul)	9 kg	16 kg*
Massa för den tyngsta delen (Transportvikt)	5 kg	12 kg*
Statisk stabilitet i nedförslut	Ej tillämpligt	Ej tillämpligt
Statisk stabilitet i uppförslut	Ej tillämpligt	Ej tillämpligt
Statisk stabilitet sidledes	Ej tillämpligt	Ej tillämpligt
Plan sitsvinkel	0°	45° tilt
Effektivt sittdjup	300 mm	500 mm
Sitsytans höjd i framkant	360 mm	630 mm
Ryggstödsvinkel	-10° tilt	10° tilt
Ryggstödhöjd	100 mm	500 mm
Avstånd mellan benstöd och sits	200 mm	520 mm
Vinkel mellan sits och benstöd	70° vinkel	90° vinkel
Avstånd mellan armstöd och sits	Ej tillämpligt	Ej tillämpligt
Position för armstödet främre del	Ej tillämpligt	Ej tillämpligt
Drivring, diameter	24"	700c
Horisontell axelposition	25 mm	300 mm
Minsta vändradie	270 mm	Ej tillämpligt

* Vikt exklusive artiklar från tredje part.
Måtten är föremål för tillverknings toleranser.

DEL	VRIDMOMENT
Bakaxel	15 Nm
Höjdjustering av fotstöd	10 Nm
Övriga artiklar	15 Nm

OBS:

Rullstolar från RGK Wheelchairs Ltd är skräddarsydda och individuellt anpassade för dig, och därför kan din rullstol hamna utanför de angivna storlekarna.

Tekniska specifikationer - GrandSlam X

Beskrivning	Min.	Max.
Max brukarvikt	Ej tillämpligt	125 kg
Total längd med benstöd (inga hjul)	400 mm	1000 mm
Total bredd (sitsens bredd)	250 mm	550 mm
Vikt höjd (endast för rullstolar med fällbara ryggstöd)	Ej tillämpligt	Ej tillämpligt
Total massa (med hjul)	9 kg	16 kg*
Massa för den tyngsta delen (Transportvikt)	5 kg	12 kg*
Statisk stabilitet i nedförslut	Ej tillämpligt	Ej tillämpligt
Statisk stabilitet i uppförslut	Ej tillämpligt	Ej tillämpligt
Statisk stabilitet sidledes	Ej tillämpligt	Ej tillämpligt
Plan sitsvinkel	0°	45° tilt
Effektivt sittdjup	300 mm	500 mm
Sitsytans höjd i framkant	360 mm	630 mm
Ryggstödsvinkel	-10° tilt	10° tilt
Ryggstödhöjd	100 mm	500 mm
Avstånd mellan benstöd och sits	200 mm	520 mm
Vinkel mellan sits och benstöd	70° vinkel	90° vinkel
Avstånd mellan armstöd och sits	Ej tillämpligt	Ej tillämpligt
Position för armstödet främre del	Ej tillämpligt	Ej tillämpligt
Drivring, diameter	24"	700c
Horisontell axelposition	25 mm	300 mm
Minsta vändradie	270 mm	Ej tillämpligt

* Vikt exklusive artiklar från tredje part.
Måtten är föremål för tillverknings toleranser.

DEL	VRIDMOMENT
Bakaxel	10 Nm
Höjjustering av fotstöd	10 Nm
Kolfiberaxel	10 - 12 Nm
Övriga artiklar	10 Nm

OBS:

Rullstolar från RGK Wheelchairs Ltd är skräddarsydda och individuellt anpassade för dig, och därför kan din rullstol hamna utanför de angivna storlekarna.

Tekniska specifikationer - GrandSlam CX

Beskrivning	Min.	Max.
Max brukarvikt	Ej tillämpligt	125 kg
Total längd med benstöd (inga hjul)	400 mm	1000 mm
Total bredd (sitsens bredd)	270 mm	390 mm
Vikt höjd (endast för rullstolar med fällbara ryggstöd)	Ej tillämpligt	Ej tillämpligt
Total massa (med hjul)	9 kg	16 kg*
Massa för den tyngsta delen (Transportvikt)	5 kg	12 kg*
Statisk stabilitet i nedförslut	Ej tillämpligt	Ej tillämpligt
Statisk stabilitet i uppförslut	Ej tillämpligt	Ej tillämpligt
Statisk stabilitet sidledes	Ej tillämpligt	Ej tillämpligt
Plan sitsvinkel	0°	45° tilt
Effektivt sittdjup	300 mm	500 mm
Sitsytans höjd i framkant	360 mm	630 mm
Ryggstödvinkel	-10° tilt	10° tilt
Ryggstödshöjd	100 mm	500 mm
Avstånd mellan benstöd och sits	200 mm	520 mm
Vinkel mellan sits och benstöd	70° vinkel	90° vinkel
Avstånd mellan armstöd och sits	Ej tillämpligt	Ej tillämpligt
Position för armstödet främre del	Ej tillämpligt	Ej tillämpligt
Drivring, diameter	24"	700c
Horisontell axelposition	25 mm	300 mm
Minsta vändradie	270 mm	Ej tillämpligt

* Vikt exklusive artiklar från tredje part.
Måtten är föremål för tillverkningstoleranser.

DEL	VRIDMOMENT
Bakaxel	10 Nm
Höjjustering av fotstöd	10 Nm
Kolfiberaxel	10 - 12 Nm
Övriga artiklar	10 Nm

OBS:

Rullstolar från RGK Wheelchairs Ltd är skräddarsydda och individuellt anpassade för dig, och därför kan din rullstol hamna utanför de angivna storlekarna.

Tekniska data - återvinning/kassering

Innan rullstolen återanvänds måste den förberedas noggrant. Alla ytor som kommer i kontakt med användaren måste rengöras och behandlas med en desinficeringspray.

I följande avsnitt finns en beskrivning av de material som används på våra rullstolar.

Aluminium: Ram, länkhjulsgafflar, hjul, sidoskydd, armstöd, fotstöd, handringar, tippskydd, ram, platta till fotbåge

Stål: Ram, fästpunkter, snabbkopplingsaxlar, fotstöd, tippskydd, ramhjul, fästen, hjullås, platta till fotbåge

Titan: Ram, länkhjulsgafflar, snabbkopplingsaxel, fästen, sidoskydd, tippskydd, ram, fotstöd

Plast: Handtag, rörpluggar, länkhjul, platta till fotbåge, armstödsdyna

Förpackning: Plastpåsar av polyetylen, kartong

Klädsel: Vävd polyester, bomull, läder



Kassering eller återvinning bör ske via en officiell återvinningsstation eller annan auktoriserad aktör. Du kan också lämna tillbaka rullstolen till din Hjälpmedelscentral eller auktoriserade återförsäljare för kassering (en avgift kan tas ut).

OBS:

Hygienåtgärder för begagnade rullstolar:

Innan rullstolen återanvänds måste den förberedas noggrant. Alla ytor som användaren kommer i kontakt med måste behandlas med desinficeringspray.

För att göra detta måste du använda ett desinfektionsmedel som godkänts/rekommenderats i ditt land, för snabb alkoholbaserad desinfektion av medicinska produkter och medicintekniska produkter, som måste desinficeras snabbt. Var medveten om tillverkarens anvisningar för det desinfektionsmedel du använder.

Det är ofta svårt att åstadkomma fullgod desinficering på sömmar. Vi rekommenderar därför att du kasserar klädseln för att undvika mikrobakteriell kontaminering med aktiva ämnen enligt din lokala infektionsskyddslag.

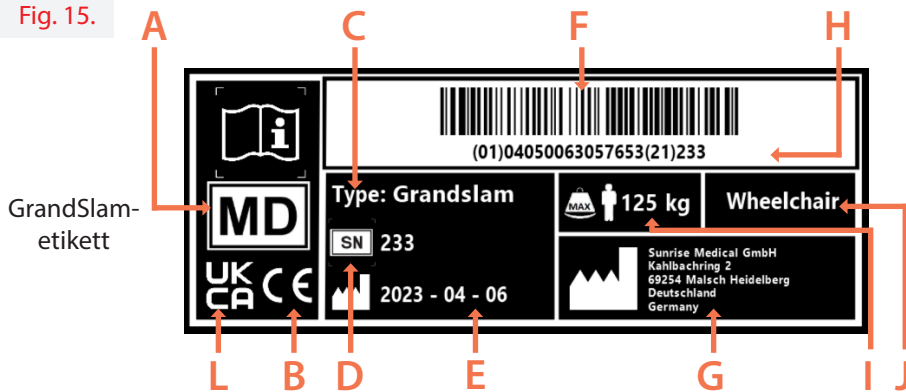
ID/Serienummer

Serienumret på din skräddarsydda rullstol är placerat antingen på staget under sitsen (J Produktbeskrivning) eller på bakaxeln (H Produktbeskrivning) eller inuti ryggtödsklädseln (A).

Ange följande information när du ska beställa reservdelar.

Serienummer:
Namn:
Hjälpmedelscentral:

Fig. 15.



RGK-etikettmärkning

- A - Medicinsk enhet
- B - CE-märkning
- C - Modell
- D - Serienummer
- E - Tillverkningsdatum
- F - UDI-streckkod
- G- Tillverkarens adress
- H- UDI, läsbar version
- I - Max brukarvikt
- J - Avsedd användning
- K - Importörens adress
- L - UKCA-märke
- M - Ansvarig person i Storbritannien/ schweizisk representant

Fig. 16.

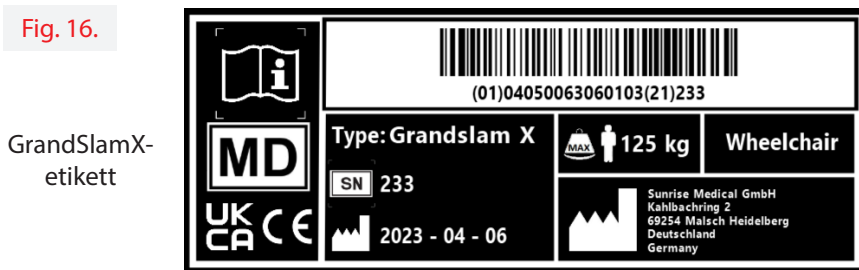
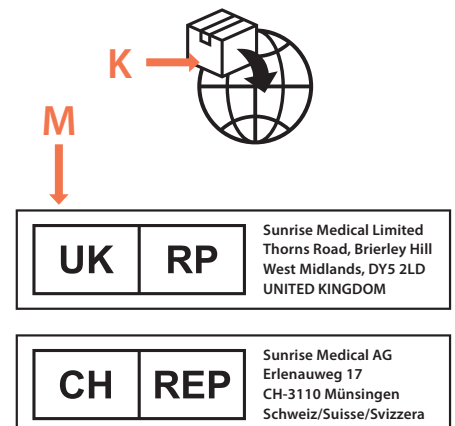
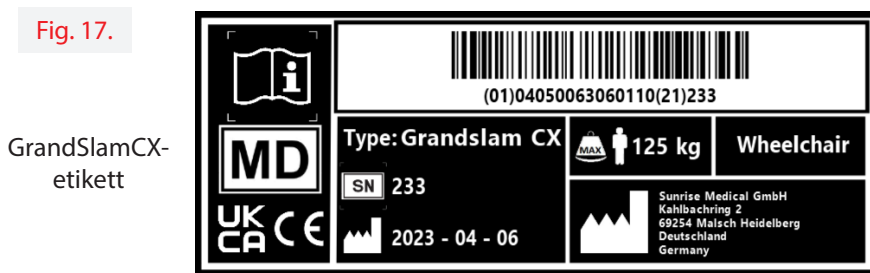


Fig. 17.



Identifieringsetiketter
(sitter på bakaxeln eller staget under sitsen)

Tillverkarens garanti

DENNA GARANTI PÅVERKAR INTE DINA JURIDISKA RÄTTIGHETER I NÅGOT AVSEENDE.

RGK Wheelchairs * erbjuder en garanti, enligt garantivillkoren för rullstolar till sina kunder som täcker följande.

Garantivillkor

Om en del eller delar av rullstolen behöver repareras eller bytas ut till följd av ett tillverknings- och/eller materialfel inom 12 månader eller för ram och tvärstag inom 2 år efter leverans till kunden, då repareras eller ersätts den berörda delen eller delarna kostnadsfritt.

Originala reservdelar som har monterats genom kundens försorg, kommer att ha en 12 månaders garanti, (efter montering), enligt dessa garantivillkor.

1. För att använda garantin, kontakta din Hjälpmedelscentral eller auktoriserad återförsäljare där produkten köptes med exakt beskrivning av problemet. Om rullstolen, då ett problem uppstår, skulle befinna sig alltför långt bort från den Hjälpmedelscentral eller auktoriserad återförsäljare, kan reparationer eller utbyte servas av en annan serviceverkstad som är utsedd av tillverkaren. Rullstolen måste repareras av ett utsett RGK-serviceombud, (återförsäljare).
2. För delar som har reparerats eller bytts ut inom ramen för denna garanti, erbjuder vi en garanti i enlighet med dessa garantivillkor för den återstående garantiperioden för rullstolen enligt med punkt 1).
3. Originala reservdelar som har monterats genom kundens försorg, kommer att ha en 12 månaders garanti, (efter montering), enligt dessa garantivillkor.
4. Förbrukningsartiklar såsom klädsel, däck, innerslangar och liknande delar undantas från garantin, förutom i de fall då tidig förslitning av delen är ett direkt resultat av ett tillverkningsfel.
5. Vi ansvarar inte för reparationer eller utbyte av en rullstol eller del i följande fall:
 - Produkten eller delen inte har underhållits eller servats enligt tillverkarens rekommendationer i bruksanvisning och/eller serviceinstruktion.
 - Tillbehör som inte kan anses vara originaldelar har använts.
 - Rullstolen eller del därav har skadats på grund av slarv, olycka eller olämpligt användningssätt.
 - Ändringar/modifikationer av rullstolen eller dess delar som ej utförts enligt tillverkarens anvisningar.
 - Reparationer har utförts innan serviceombudet konsulterats.
6. Denna garanti gäller enligt lagen i det land där denna produkt inköptes från RGK Wheelchairs.

* Innebär RGK-återförsäljare där produkten inhandlades.

Sunrise Medical S.r.l.
Via Riva, 20 – Montale
29122 Piacenza
Italia
Tel.: +39 0523 573111
Fax: +39 0523 570060
www.SunriseMedical.it

Sunrise Medical AG
Erlenauweg 17
CH-3110 Münsingen
Schweiz/Suisse/Svizzera
Fon +41 (0)31 958 3838
Fax +41 (0)31 958 3848
www.SunriseMedical.ch

Sunrise Medical AS
Delitoppen 3
1540 Vestby
Norge
Telefon: +47 66 96 38 00
post@sunrisemedical.no
www.SunriseMedical.no

Sunrise Medical AB
Neogatan 5
431 53 Mölndal
Sweden
Tel.: +46 (0)31 748 37 00
post@sunrisemedical.se
www.SunriseMedical.se

MEDICCO s.r.o.
H – Park, Heršpická 1013/11d,
625 00 Brno
Czech Republic
Tel.: (+420) 547 250 955
Fax: (+420) 547 250 956
www.medicco.cz
info@medicco.cz
Bezplatná linka 800 900 809

Sunrise Medical Aps
Mårkærvej 5-9
2630 Taastrup
Denmark
+45 70 22 43 49
info@sunrisemedical.dk
Sunrisemedical.dk

Sunrise Medical Pty. Ltd.
11 Daniel Street, Wetherill Park,
NSW 2164,
Australia
Phone: 9678 6600,
Orders Fax: 9678 6655, Admin Fax:
9831 2244. Australia
www.sunrisemedical.com.au

Sunrise Medical
North American Headquarters 2842
Business Park Avenue Fresno, CA,
93727, USA
(800) 333-4000
(800) 300-7502
www.SunriseMedical.com



Sunrise Medical GmbH
Kahlbachring 2-4
69254 Malsch/Heidelberg
Deutschland
Tel.: +49 (0) 7253/980-0
Fax: +49 (0) 7253/980-222
www.SunriseMedical.de

Sunrise Medical
Thorns Road
Brierley Hill
West Midlands
DY5 2LD
England
Phone: 0845 605 66 88
Fax: 0845 605 66 89
www.SunriseMedical.co.uk

Sunrise Medical S.L.
Polígono Bakiola, 41
48498 Arrankudiaga – Vizcaya
España
Tel.: +34 (0) 902142434
Fax: +34 (0) 946481575
www.SunriseMedical.es

Sunrise Medical Poland
Sp. z o.o.
ul. Elektronowa 6,
94-103 Łódź
Polska
Telefon: + 48 42 275 83 38
Fax: + 48 42 209 35 23
E-mail: pl@sunrisemedical.de
www.Sunrise-Medical.pl

Sunrise Medical HCM B.V.
Vossenbeemd 104
5705 CL Helmond
The Netherlands
T: +31 (0)492 593 888
E: customerservice@sunrisemedi-
cal.nl
www.SunriseMedical.nl
www.SunriseMedical.eu (Internat-
ional)

Sunrise Medical SAS
ZAC de la Vrillonnerie
17 Rue Michaël Faraday
37170 Chambray-Lès-Tours
Tel : +33 (0) 2 47 55 44 00
Email: info@sunrisemedical.fr
www.sunrisemedical.fr

Sunrise Medical Canada Inc.
237 Romina Drive, Unit 3
Concord , Ontario L4K 4V3
Canada
Phone: 1-800-263-3390
Fax: 1-800-561-5834
www.SunriseMedical.ca



RGK Wheelchairs LTD.
Unit 8 A/B/C Ring Road Zone
2, Burntwood Industrial Estate,
Burntwood, Staffordshire, WS7 3JQ,
UK

Call: +44(0)1543 670 077
Email: info@rgkwheelchairs.com

