

QS 5 X

OPTIONEN UND ZUBEHÖR



Irrtümer und Änderungen vorbehalten. Alle angegebenen Gewichte dienen nur als Referenz. Sie werden anhand der Masse Sitzbreite (SB) 400 mm / Sitztiefe (ST) 420 mm berechnet. Bitte beachten Sie, dass das tatsächliche Gewicht in der Praxis aufgrund von Fertigungstoleranzen und SB-/ST-Abmessungen vom theoretischen Gewicht abweichen kann. Die hier enthaltenen Angaben beruhen auf unseren derzeitigen Kenntnissen und Erfahrungen und werden in gutem Glauben angegeben. Gewichtsabweichungen sind jedoch kein Grund für eine Rückerstattung.

Sitzbespannung

Sitzbespannung, Nylon, 1 Utensilientasche

Optionscode: QSC020014

Standard-Nylonbespannung mit Utensilientasche – nützlich für die Aufbewahrung von persönlichen Gegenständen und Kompaktwerkzeugen.

350 g



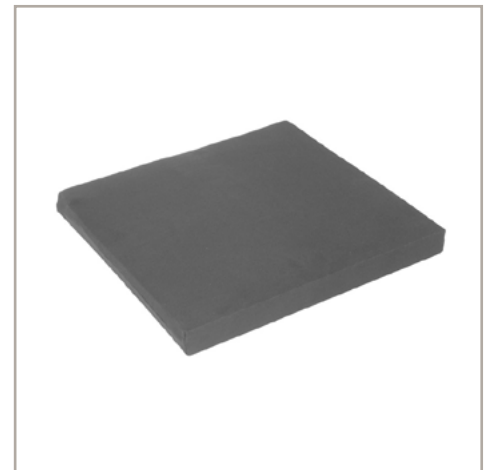
Sitzkissen, Bezug mit Reissverschluss, schwarz

Verbundschaum (mittelweich), Bezug mit Reissverschluss, schwarz, 30 mm

Optionscode: QSC020101

Verbundschaumkissen, in einer Höhe von 30 mm (020101) und 50 mm (020102) erhältlich.

625 g



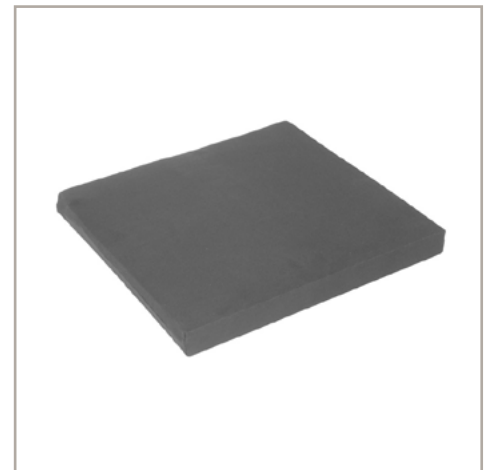
Sitzkissen, Bezug mit Reissverschluss, schwarz

Verbundschaum (mittelweich), Bezug mit Reissverschluss, schwarz, 50 mm

Optionscode: QSC020102

Verbundschaumkissen, in einer Höhe von 30 mm (020101) und 50 mm (020102) erhältlich.

870 g



JAY Sitzkissen

JAY Basic

Optionscode: JAY020002

Leicht anatomisch geformtes Kaltschaumkissen, geschwungene Schaumstoffunterlage zur Verwendung mit Sitzbespannung.

549,5 g



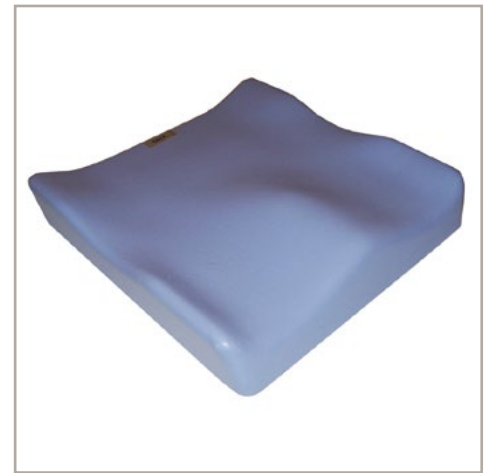
JAY Sitzkissen

JAY Soft Combi P

Optionscode: JAY020003

Anatomisch geformte Positionierungskissen mit medialer/lateraler Oberschenkelunterstützung, mit inkontinenzbeständiger Beschichtung, einfach zu reinigen.

640,5 g



JAY Sitzkissen

JAY Easy Visco C

Optionscode: JAY020001

Anatomisch geformte Positionierungskissen mit medialer/lateraler Oberschenkelunterstützung, viskoelastischem Schaumstoff in der Sitzmulde zum Eintauchen der Sitzbeinhöcker, mit geschwungener oder flacher Unterlage erhältlich.

985,5 g



JAY Sitzkissen

JAY Easy Fluid

Optionscode: JAY020007

Anatomisch geformte Positionierungskissen mit medialer/lateraler Oberschenkelunterstützung, mit geschwungener oder flacher Unterlage erhältlich, JAY Flow Fluid Tripad.

1750 g



JAY Sitzkissen

JAY Lite

Optionscode: JAY020004

Perforierte, anatomisch geformte Schaumstoffunterlage, extrem leicht und atmungsaktiv, mit Ausschnitten für die Sitzbeinhöcker und abgerundetem Schaumstoff im Beckenbelastungsbereich.

735 g



Sitzzubehör

Beckengurt mit Gurtschloss, Metall

Optionscode: QSC090018

Beckenhaltegurt, der das Verrutschen im und Herausfallen aus dem Rollstuhl verhindern kann.

250 g

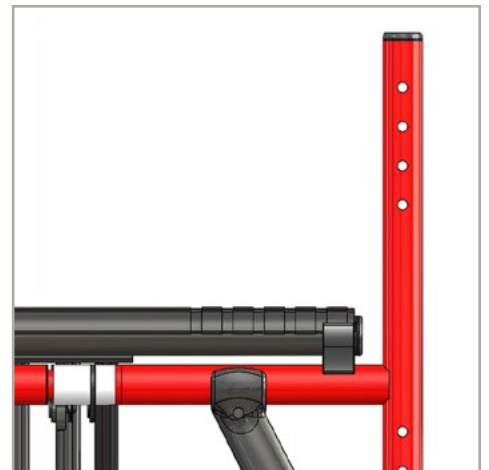


Rücken, fest (90°)

Optionscode: QSC030010

Die stabilste Rückenoption aufgrund weniger beweglicher Teile. Diese Option sollte nur dann gewählt werden, wenn der Nutzer gut eingerichtet ist und ein Wechsel der Bespannung unwahrscheinlich ist. Diese Option verfügt nicht über eine Winkeleinstellung zur Feinabstimmung oder für wechselnde Anforderungen. Die Rückenrohre stehen senkrecht zur Sitzfläche.

(Keine Gewichtsangabe, da im Gewicht der Grundauführung des Rollstuhls enthalten.)



Lumbalknick 5° (nach vorne)

Optionscode: QSC030111

Krümmung in der Rückenlehne des Rollstuhls zur Unterstützung der Wirbelsäulenkrümmung beim Sitzen, um die aufrechte Haltung und die funktionelle Reichweite und die Rollstuhlantriebsfähigkeit zu verbessern.



Lumbalknick 5° (nach hinten)

Optionscode: QSC030110

Krümmung in der Rückenlehne des Rollstuhls zur Unterstützung der Wirbelsäulenkrümmung beim Sitzen, um die aufrechte Haltung und die funktionelle Reichweite und die Rollstuhlantriebsfähigkeit zu verbessern.



Rücken, halbfaltend (nach hinten)

Optionscode: QSC030101

Der (nach hinten) abklappbare Rücken ermöglicht es dem Nutzer oder der Pflegeperson, den Rücken eines Faltrollstuhls nach unten zu klappen, um die gesamte Grösse für die Aufbewahrung zu verringern.

360 g (Gewicht für Paar)



Rücken, halb abklappbar (nach vorne)

Optionscode: QSC030031

Rücken, die nach vorne geklappt werden können, verringern die Höhe Ihres Rollstuhls, damit er in ein normales Auto passt, und sie verringern die gesamte Grösse für die Aufbewahrung.

560 g (Gewicht für Paar)



Rücken, winkeleinstellbar

Optionscode: QSC030012

Der Rückenwinkel ist nach vorne und hinten verstellbar (Verstellbereich hängt vom Rollstuhl ab. Siehe Bestellblatt). D. h. der Nutzer kann etwas nach vorne gedrückt werden, wenn ein tiefer Rücken verwendet wird oder der Rücken kann für Personen mit eingeschränkter Hüftbeweglichkeit geöffnet werden.

650 g (Gewicht für Paar)



Schiebegriffe Schiebegriffe, Standard

Optionscode: QSC030201

Standard-Schiebegriffe ermöglichen eine optimale Kontrolle, wenn eine Begleitperson den Rollstuhl schiebt, und halten die Gesamtlänge des Stuhls dennoch kompakt.

450 g (Gewicht für Paar)



Schiebegriffe

Schiebegriffe, lang (+30 mm)

Optionscode: QSC030231

Standard-Schiebegriffe ermöglichen eine optimale Kontrolle, wenn eine Begleitperson den Rollstuhl schiebt, und halten die Gesamtlänge des Stuhls dennoch kompakt.

530 g (Gewicht für Paar)



Schiebegriffe

Schiebegriffe, abklappbar

Optionscode: QSC030203

Die abklappbaren Schiebegriffe können durch Drücken des Knopfes an der Innenseite betätigt werden. Sie sind zwar weniger griffig als die Standard-Schiebegriffe, doch sie sind leicht und haben ein diskretes Profil, d. h. sie verschwinden im abgeklappten Zustand fast ganz.

450 g (Gewicht für Paar)



Schiebegriffe

Schiebegriffe, höhenverstellbar

Optionscode: QSC030204

Höhenverstellbare Schiebegriffe ermöglichen die Einstellung auf eine komfortable Höhe, die unabhängig von der Höhe des Rückens eingestellt werden kann. Sie können ganz nach unten gestellt werden, wenn sie nicht in Gebrauch sind, oder ganz abgenommen werden, wenn sie nicht mehr benötigt werden.

920 g (Gewicht für Paar)



Schiebegriffe

Schiebegriffe, höhenverstellbar, für JAY Rücken

Optionscode: QSC030205

Höhenverstellbare Schiebegriffe für den JAY-Rücken. Verwenden Sie diese Griffe, wenn der Rollstuhl über einen JAY-Rücken verfügt. Diese Schiebegriffe können mit einer niedrigen Rückenhöhe oder einem kurzen Rücken verwendet werden, um die gewünschte Schiebegriffhöhe für Pflegepersonen zu erreichen, ohne die Bewegungsfreiheit des Nutzers zu beeinträchtigen. Sie können ganz nach unten gestellt werden, wenn sie nicht in gebraucht werden, oder ganz abgenommen werden, wenn sie nicht mehr benötigt werden.

930 g (Gewicht für Paar)



Rückenrohr

Ohne Schiebegriffe

Optionscode: QSC030200

230 g (Gewicht für Paar)



Rückenbespannung

EXO Rückenbespannung, Kunstfaser, gepolstert, anpassbar, 1 Rückentasche, schwarz

Optionscode: QSC030316

Die EXO-Rückenbespannung ist komfortabel und atmungsaktiv. Durch die gerippten Wölbungen kann die Luft zirkulieren und das komprimierte EVA-Gewebe sorgt dafür, dass sie leicht und komfortabel ist.

645 g



Rückenbespannung

EXO PRO, Kunstfaser, gepolstert, anpassbar, atmungsaktiv, 1 Rückentasche, schwarz

Optionscode: QSC030317

Der EXO PRO kombiniert die Merkmale der EXO-Bespannung mit zusätzlicher 3DX-Abstandsgewirke-Technologie, die noch mehr Komfort und extreme Atmungsaktivität bietet.

645 g



Rückenzubehör

Stabilisierungsstange, automatisch faltend

Optionscode: QSC030402

Die Stabilisierungsstange bietet zusätzliche Steifigkeit bei breiteren Rollstühlen mit einer Rückenbespannung, anstatt eines festen Rückens. Wird automatisch gefaltet, wenn der Rollstuhl gefaltet wird.

260 g



Rückenzubehör

**Kopfstütze, gross, höhen- / tiefen- / winkelverstellbar,
230 x 110 mm**

Optionscode: QSC030410

Eine Kopfstütze bietet Personen mit eingeschränkter Kopf- und Nackenkontrolle Halt und mehr Stabilität für Kopf und Nacken. In hoher (030410) und mittelhoher (030411) Ausführung erhältlich.

1390 g



Rückenzubehör

**Kopfstütze, mittel, höhen- / tiefen- / winkelverstellbar,
200 x 110 mm**

Optionscode: QSC030411

Eine Kopfstütze bietet Personen mit eingeschränkter Kopf- und Nackenkontrolle Halt und mehr Stabilität für Kopf und Nacken. In hoher (030410) und mittelhoher (030411) Ausführung erhältlich.

1350 g



JAY J3 Rücken – flache Kontur (SC)

Rückenhöhe: Mittelhoch (MT) – Mittel (M) – 340 mm

Optionscode: JAY030010

In der Abbildung wird die Option JAY030019 (460 mm) gezeigt.

1670 g



JAY J3 Rücken – flache Kontur (SC)

Rückenhöhe: Mittelhoch (MT) – Hoch (T) – 380 mm

Optionscode: JAY030033

In der Abbildung wird die Option JAY030019 (460 mm) gezeigt.

1830 g



JAY J3 Rücken – flache Kontur (SC)**Rückenhöhe: Hoch (UT) – Kurz (S) – 420 mm**

Optionscode: JAY030012

In der Abbildung wird die Option JAY030019 (460 mm) gezeigt.

2400 g

**JAY J3 Rücken – flache Kontur (SC)****Rückenhöhe: Hoch (UT) – Mittel (M) – 460 mm**

Optionscode: JAY030019

In der Abbildung wird die Option JAY030019 (460 mm) gezeigt.

2520 g

**JAY J3 Rücken – flache Kontur (SC)****Rückenhöhe: Hoch (UT) – Hoch (T) – 500 mm**

Optionscode: JAY030025

In der Abbildung wird die Option JAY030019 (460 mm) gezeigt.

2620 g

**JAY J3 Rücken – flache Kontur (SC)****Rückenhöhe: Schulterhoch (SH) – Kurz (S) – 530 mm**

Optionscode: JAY030015

In der Abbildung wird die Option JAY030019 (460 mm) gezeigt.

2650 g



JAY J3 Rücken – flache Kontur (SC)
Rückenhöhe: Schulterhoch (SH) – Mittel (M) – 570 mm

Optionscode: JAY030022
 In der Abbildung wird die Option JAY030019 (460 mm) gezeigt.

2760 g



JAY J3 Rücken – flache Kontur (SC)
Rückenhöhe: Schulterhoch (SH) – Hoch (T) – 610 mm

Optionscode: JAY030028
 In der Abbildung wird die Option JAY030019 (460 mm) gezeigt.

2870 g



JAY J3 Rücken – mittlere Kontur (MC)
Rückenhöhe: Mittelhoch (MT) – Mittel (M) – 340 mm

Optionscode: JAY030011
 In der Abbildung wird die Option JAY030026 (500 mm) gezeigt.

2240 g



JAY J3 Rücken – mittlere Kontur (MC)
Rückenhöhe: Mittelhoch (MT) – Hoch (T) – 380 mm

Optionscode: JAY030018
 In der Abbildung wird die Option JAY030026 (500 mm) gezeigt.

2340 g



JAY J3 Rücken – mittlere Kontur (MC)**Rückenhöhe: Hoch (UT) – Kurz (S) – 420 mm**

Optionscode: JAY030013

In der Abbildung wird die Option JAY030026 (500 mm) gezeigt.

2460 g

**JAY J3 Rücken – mittlere Kontur (MC)****Rückenhöhe: Hoch (UT) – Mittel (M) – 460 mm**

Optionscode: JAY030020

In der Abbildung wird die Option JAY030026 (500 mm) gezeigt.

2640 g

**JAY J3 Rücken – mittlere Kontur (MC)****Rückenhöhe: Hoch (UT) – Hoch (T) – 500 mm**

Optionscode: JAY030026

In der Abbildung wird die Option JAY030026 (500 mm) gezeigt.

2680 g

**JAY J3 Rücken – mittlere Kontur (MC)****Rückenhöhe: Schulterhoch (SH) – Kurz (S) – 530 mm**

Optionscode: JAY030016

In der Abbildung wird die Option JAY030026 (500 mm) gezeigt.

3420 g



JAY J3 Rücken – mittlere Kontur (MC)

Rückenhöhe: Schulterhoch (SH) – Mittel (M) – 570 mm

Optionscode: JAY030023

In der Abbildung wird die Option JAY030026 (500 mm) gezeigt.

3560 g



JAY J3 Rücken – mittlere Kontur (MC)

Rückenhöhe: Schulterhoch (SH) – Hoch (T) – 610 mm

Optionscode: JAY030029

In der Abbildung wird die Option JAY030026 (500 mm) gezeigt.

3710 g



JAY J3 Rücken – tiefe Kontur Mitte (MDC), Konturtiefe 150 mm

Rückenhöhe: Mittelhoch (MT) – Mittel (M) – 340 mm

Optionscode: JAY030044

In der Abbildung wird die Option JAY030042 (460 mm) gezeigt.

1650 g



JAY J3 Rücken – tiefe Kontur Mitte (MDC), Konturtiefe 150 mm

Rückenhöhe: Mittelhoch (MT) – Hoch (T) – 380 mm

Optionscode: JAY030041

In der Abbildung wird die Option JAY030042 (460 mm) gezeigt.

1720 g



JAY J3 Rücken – tiefe Kontur Mitte (MDC), Konturtiefe 150 mm

Rückenhöhe: Hoch (UT) – Kurz (S) – 420 mm

Optionscode: JAY030045

In der Abbildung wird die Option JAY030042 (460 mm) gezeigt.

3120 g



JAY J3 Rücken – tiefe Kontur Mitte (MDC), Konturtiefe 150 mm

Rückenhöhe: Hoch (UT) – Mittel (M) – 460 mm

Optionscode: JAY030042

In der Abbildung wird die Option JAY030042 (460 mm) gezeigt.

3250 g



JAY J3 Rücken – tiefe Kontur Mitte (MDC), Konturtiefe 150 mm

Rückenhöhe: Hoch (UT) – Hoch (T) – 500 mm

Optionscode: JAY030046

In der Abbildung wird die Option JAY030042 (460 mm) gezeigt.

3380 g



JAY J3 Rücken – tiefe Kontur Mitte (MDC), Konturtiefe 150 mm

Rückenhöhe: Schulterhoch (SH) – Kurz (S) – 530 mm

Optionscode: JAY030043

In der Abbildung wird die Option JAY030042 (460 mm) gezeigt.

3760 g



JAY J3 Rücken – tiefe Kontur Mitte (MDC), Konturtiefe 150 mm
Rückenhöhe: Schulterhoch (SH) – Mittel (M) – 570 mm

Optionscode: JAY030047

In der Abbildung wird die Option JAY030042 (460 mm) gezeigt.

3920 g



JAY J3 Rücken – tiefe Kontur Mitte (MDC), Konturtiefe 150 mm
Rückenhöhe: Schulterhoch (SH) – Hoch (T) – 610 mm

Optionscode: JAY030048

In der Abbildung wird die Option JAY030042 (460 mm) gezeigt.

4080 g



JAY J3 Rücken – extra tiefe Kontur Mitte (XMDC), Konturtiefe 180 mm
Rückenhöhe: Mittelhoch (MT) – Mittel (M) – 340 mm

Optionscode: JAY030049

In der Abbildung wird die Option JAY030050 (460 mm) gezeigt.

2820 g



JAY J3 Rücken – extra tiefe Kontur Mitte (XMDC), Konturtiefe 180 mm
Rückenhöhe: Mittelhoch (MT) – Hoch (T) – 380 mm

Optionscode: JAY030050

In der Abbildung wird die Option JAY030050 (460 mm) gezeigt.

3970 g



JAY J3 Rücken – tiefe Kontur (DC)

Rückenhöhe: Hoch (UT) – Kurz (S) – 420 mm

Optionscode: JAY030014

In der Abbildung wird die Option JAY030021 (460 mm) gezeigt.

2880 g



JAY J3 Rücken – tiefe Kontur (DC)

Rückenhöhe: Hoch (UT) – Mittel (M) – 460 mm

Optionscode: JAY030021

In der Abbildung wird die Option JAY030021 (460 mm) gezeigt.

3050 g



JAY J3 Rücken – tiefe Kontur (DC)

Rückenhöhe: Hoch (UT) – Hoch (T) – 500 mm

Optionscode: JAY030027

In der Abbildung wird die Option JAY030021 (460 mm) gezeigt.

3140 g



JAY J3 Rücken – tiefe Kontur (DC)

Rückenhöhe: Schulterhoch (SH) – Kurz (S) – 530 mm

Optionscode: JAY030017

In der Abbildung wird die Option JAY030021 (460 mm) gezeigt.

3700 g



JAY J3 Rücken – tiefe Kontur (DC)

Rückenhöhe: Schulterhoch (SH) – Mittel (M) – 570 mm

Optionscode: JAY030024

In der Abbildung wird die Option JAY030021 (460 mm) gezeigt.

3860 g



JAY J3 Rücken – tiefe Kontur (DC)

Rückenhöhe: Schulterhoch (SH) – Hoch (T) – 610 mm

Optionscode: JAY030030

In der Abbildung wird die Option JAY030021 (460 mm) gezeigt.

4020 g



Whitmyer, Kopfstütze

Optionscode: WHT030415

Cobra Xtra Kopfstützenhalterung – nach hinten abklappbar. Elegantes, geschwungenes und modulares Design mit hervorragenden Positionierungsmöglichkeiten, von der Frühförderung bis zum Erwachsenen. Mit Flip-Back-Funktion.

Plush-Polster – stützt den Hinterkopf mit einem hohen Mass an Komfort und Sicherheit. Diese Kopfstütze eignet sich besonders für die Sitzneigungs- oder Rückenwinkelverstellung, kann zusätzliche seitliche und vordere Stützen aufnehmen und ist leicht verstellbar, um sie an sich ändernde Bedürfnisse des Nutzers anzupassen.

1534 g



Whitmyer, Kopfstütze

Optionscode: WHT030416

Axys Kopfstützenhalterung – robust, kompakt, Universalgröße mit einfacher Verstellung nach vorne/hinten, gutes Preis-Leistungs-Verhältnis.

Plush-Polster – stützt den Hinterkopf mit einem hohen Mass an Komfort und Sicherheit. Diese Kopfstütze eignet sich besonders für die Sitzneigungs- oder Rückenwinkelverstellung, kann zusätzliche seitliche und vordere Stützen aufnehmen und ist leicht verstellbar, um sie an sich ändernde Bedürfnisse des Nutzers anzupassen.

1522,5 g



Seitenteil mit Armlehne

**Seitenteil Zentralstütze, Armpolster (250 mm),
höhenverstellbar, abnehmbar**

Optionscode: QSC040050

Robuste Armlehne, höhenverstellbar für mehr Komfort, da sie eine ideale Armposition ermöglicht. Erhältlich mit 250 mm kurzen (040050) und 360 mm langen (040051) Armpolstern. Abnehmbar für einen einfacheren Transport und ein geringeres Transportgewicht.

2420 g (Gewicht für Paar)



Seitenteil mit Armlehne

**Seitenteil Zentralstütze, Armpolster (350 mm),
höhenverstellbar, abnehmbar**

Optionscode: QSC040051

Robuste Armlehne, höhenverstellbar für mehr Komfort, da sie eine ideale Armposition ermöglicht. Erhältlich mit 250 mm kurzen (040050) und 350 mm langen (040051) Armpolstern. Abnehmbar für einen einfacheren Transport und ein geringeres Transportgewicht.

2720 g (Gewicht für Paar)



Seitenteil mit Armlehne

**Seitenteil Zentralstütze, Armpolster (330 mm), tiefen-
einstellbar, mit Werkzeug höheneinstellbar, abnehmbar**

Optionscode: QSC040052

Unsere leichteste Armlehne bietet dank des integrierten Kleiderschutzes die beste Unterstützung mit integriertem Seitenschutz. Sie ist verstellbar und kann nach vorne/hinten verschoben werden und ist auch höhenverstellbar.

1840 g (Gewicht für Paar)



Armpolster für Hemiplegiker XL

(L x B) 540 x 135 mm, zu Deskseitenteil ohne Armpolster

Optionscode: QSC040144, QSC040145

Breite, gepolsterte Armlehne bietet besonderen Halt. In 2 verschiedenen Größen erhältlich, kann rechts (040144) oder links (040145) montiert werden.

1175 g



Armpolster für Hemiplegiker XL (L x B) 460 x 105 mm, zu Deskseitenteil ohne Armpolster

Optionscode: QSC040146, QSC040147

Breite, gepolsterte Armlehne bietet besonderen Halt. In 2 verschiedenen Grössen erhältlich, kann rechts (040146) oder links (040147) montiert werden.

1440 g



Deskseitenteil ohne Armpolster Deskseitenteil, hochschwenkbar, abnehmbar

Optionscode: QSC040005

Dieses Deskseitenteil bietet einen integrierten Kleiderschutz und kann hochgeschwenkt werden, um den Transfer in den Rollstuhl zu ermöglichen.

1730 g (Gewicht für Paar)



Deskseitenteil mit kurzem Armpolster Deskseitenteil, Armpolster (250 mm), fest, hochschwenkbar, abnehmbar

Optionscode: QSC040001

Diese Armlehne bietet einen integrierten Kleiderschutz und Armpolster in der Länge von 250 mm. Die Höhe dieses Armpolsters kann nicht verstellt werden.

600 g (Gewicht für Paar)



Deskseitenteil mit langer Armlehne Deskseitenteil, Armpolster (310 mm), fest, hochschwenkbar, abnehmbar

Optionscode: QSC040003

Diese Armlehne bietet einen integrierten Kleiderschutz und Armpolster in der Länge von 310 mm. Die Höhe dieses Armpolsters kann nicht verstellt werden.

750 g (Gewicht für Paar)



Deskseitenteil mit kurzem Armpolster

Deskseitenteil, Armpolster (250 mm), höhenverstellbar, hochschwenkbar, abnehmbar

Optionscode: QSC040002

Diese Armlehne bietet einen integrierten Kleiderschutz und Armpolster in der Länge von 250 mm. Die Höhe dieses Armpolsters kann verstellt werden.

700 g (Gewicht für Paar)



Deskseitenteil mit langer Armlehne

Deskseitenteil, Armpolster (310 mm), höhenverstellbar, hochschwenkbar, abnehmbar

Optionscode: QSC040004

Diese Armlehne bietet einen integrierten Kleiderschutz und Armpolster in der Länge von 310 mm. Die Höhe dieses Armpolsters kann nicht verstellt werden.

850 g (Gewicht für Paar)



Armlehnenrohr

Armlehnenrohr, Aluminium, abschwenkbar (seitlich), gepolstert, abnehmbar

Optionscode: QSC040117

Armlehne (Seitenteile aus Kunststoff können separat bestellt werden).
Diese Ausführung kann für seitliche Transfers und zur Verringerung des Transportgewichts abgenommen werden.

1080 g (Gewicht für Paar)



Seitenteil

Seitenteil Kunststoff, abnehmbar, 210 mm hoch (310 mm lang), schwarz

Optionscode: QSC040107

Seitenteile aus Kunststoff schützen gegen Schmutz und Feuchtigkeit und sorgen dafür, dass das Kissen nicht verrutscht. Dieser Typ kann für seitliche Transfers und zur Verringerung des Transportgewichts abgenommen werden.

860 g (Gewicht für Paar)



Seitenteil

Seitenteil Aluminium, Kälteschutz (in Rahmenfarbe)

Optionscode: QSC040102

Seitenteile aus Aluminium schützen gegen Schmutz und Feuchtigkeit und sorgen dafür, dass das Kissen nicht verrutscht. Die Innenseite weist eine schmale Schaumstofflage zur Polsterung und als Kälteschutz auf. Sie können nicht abgenommen werden.

750 g (Gewicht für Paar)



Seitenteil

Seitenteil Aluminium, Kälteschutz, Kleiderschutz (in Rahmenfarbe)

Optionscode: QSC040103

Aluminium-Seitenteile mit Kleider- und Spritzschutz, schützen am besten gegen Schmutz und Feuchtigkeit und sorgen dafür, dass das Kissen nicht verrutscht. Die Innenseite weist eine schmale Schaumstofflage zur Polsterung und als Kälteschutz auf. Sie können nicht abgenommen werden.

880 g (Gewicht für Paar)



Seitenteil

Seitenteil Carbon, Kleiderschutz, Kälteschutz, schwarz

Optionscode: QSC040104

Ultraleichte und stabile Seitenteile aus Carbon schützen gegen Schmutz und Feuchtigkeit und sorgen dafür, dass das Kissen nicht verrutscht. Die Innenseite weist eine schmale Schaumstofflage zur Polsterung und als Kälteschutz auf. Sie können nicht abgenommen werden.

480 g (Gewicht für Paar)



Therapietisch

Therapietisch, aufschiebbar, Sitzbreite 380 - 480 mm

Optionscode: QSC090011

Der Therapietisch wird am Rollstuhl befestigt und bietet einen festen Tisch zum Essen, Arbeiten, Lesen und für andere Aktivitäten. Stecksystem.

2320 g



Therapietisch

**Therapietisch, abschwenkbar (seitlich),
Sitzbreite 340 - 540 mm**

Optionscode: QSC090012, QSC090013

Der Therapietisch wird am Rollstuhl befestigt und bietet einen festen Tisch zum Essen, Arbeiten, Lesen und für andere Aktivitäten. Abschwenkmechanismus für einfachen Transfer. Zur Montage auf der linken (090012) oder rechten Seite (090013) erhältlich.

4340 g



Rahmen FF

Rahmenwinkel 105° (integrierte Fussraste)

Optionscode: QSC010010

Bei der Auswahl des Rahmenwinkels ist die Position der unteren Extremitäten ausschlaggebend. Um die Ober- und Unterschenkel im gewünschten Winkel zu stützen, muss der passende Winkel der Fussraste gewählt werden. Der Rahmenwinkel wirkt sich auf die Länge des Rollstuhls und den Wenderadius aus aber auch wie nah der Nutzer an Objekte heranfahren kann.



Rahmen FF

Rahmenwinkel 95° (integrierte Fussraste)

Optionscode: QSC010011

Bei der Auswahl des Rahmenwinkels ist die Position der unteren Extremitäten ausschlaggebend. Um die Ober- und Unterschenkel im gewünschten Winkel zu stützen, muss der passende Winkel der Fussraste gewählt werden. Der Rahmenwinkel wirkt sich auf die Länge des Rollstuhls und den Wenderadius aus aber auch wie nah der Nutzer an Objekte heranfahren kann.



Rahmen FF

**Rahmenwinkel 95° (integrierte Fussraste),
20 mm Kröpfung, aktiv**

Optionscode: QSC010016

Bei der Auswahl des Rahmenwinkels ist die Position der unteren Extremitäten ausschlaggebend. Um die Ober- und Unterschenkel im gewünschten Winkel zu stützen, muss der passende Winkel der Fussraste gewählt werden. Der Rahmenwinkel wirkt sich auf die Länge des Rollstuhls und den Wenderadius aus aber auch wie nah der Nutzer an Objekte heranfahren kann.



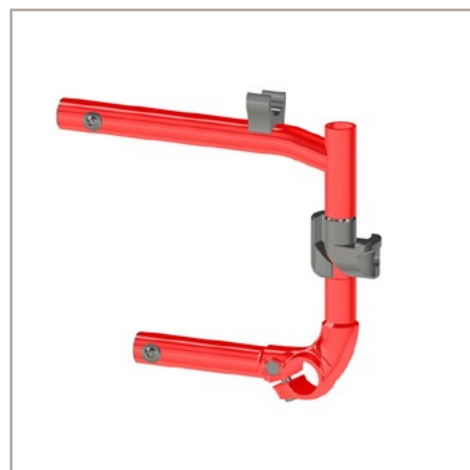
Rahmen SA

Abnehm- & wegschwenkbare Fussraste

Optionscode: QSC010015

Wegschwenkbare Fussrasten erleichtern den Zugang und die Benutzung, da sie den Transfer in und aus dem Rollstuhl und ein näheres Heranfahren an Objekte ermöglichen. Das ist besonders nützlich für Personen mit eingeschränkter Mobilität oder für häufige Transfers. Pflegepersonen können Transfers damit auch besser unterstützen.

870 g (Gewicht für Paar)



Rahmenzubehör

Transportfixation (crashgetestet nach ISO 7176-19:2022)

Optionscode: QSC090102

Durch diese optionale Transportfixation wird gewährleistet, dass der Rollstuhl mit ISO 7176-19 und 16840-4 (Sicherheitsnormen für den Transport) konform ist. Diese wird von Personen benötigt, die ihren Rollstuhl für den Transport in Fahrzeugen verwenden.

260 g (Gewicht für Paar)



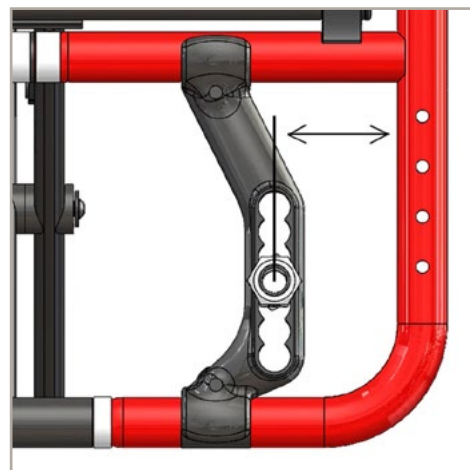
Schwerpunkt

25 mm, 40 mm, 50 mm, 60 mm, 75 mm

Optionscode: COG25, COG40, COG50, COG60, COG75

Mit der Schwerpunktverstellung kann der Nutzer den Schwerpunkt des Rollstuhls an seine individuellen Bedürfnisse anpassen. Dies kann zur Verbesserung der Stabilität, Manövrierfähigkeit und zum allgemeinen Komfort beitragen.

(Keine Gewichtsangabe, da nur eine Verstellung.)



Transitrollen

Optionscode: QSC090010

Mit Transitrollen können die Antriebsräder für kurze Zeit abgenommen werden, um den Zugang zu sehr engen Stellen zu ermöglichen, wie z. B. sehr schmalen Türen oder Gängen.

880 g (Gewicht für Paar)



Ankippbügel

Optionscode: QSC090001, QSC090002, QSC090003

Für Pflegepersonen, um das Befahren von Bordsteinen zu vereinfachen. In der Ausführung links (090001), rechts (090002) und als Paar (090003) erhältlich.

250 g



Stockhalter

Optionscode: QSC090009

Zum Mitführen von Gehstöcken oder Krücken.

125 g



Sicherheitsrad, abschwenkbar

Optionscode: QSC090004, QSC090005, QSC090006

Sicherheitsräder verringern die Gefahr des Kippens nach hinten und sorgen so für mehr Sicherheit bei der Fahrt mit dem Rollstuhl. In der Ausführung links (090004), rechts (090005) und als Paar (090006) erhältlich.

560 g



Sicherheitsrad, abschwenkbar

Sicherheitsrad, Aluminium, Leichtgewicht, abschwenkbar (nach vorn), Paar

Optionscode: QSC090036

Sicherheitsräder ermöglichen ein optimales Fahrverhalten (größerer Schwerpunkt ohne Sicherheitsrisiken), diese Option hat nur geringe Auswirkungen auf das Gewicht.

920 g (Gewicht für Paar)



Twin-LED Licht

Optionscode: QSC110156

Mit den Doppel-LED-Leuchten wird der Rollstuhl besser gesehen und sie sorgen auch bei Dunkelheit für eine bessere Sicht auf Wegen und Strassen.

90 g (Gewicht für Paar)



Faltfixierung, automatisch

Optionscode: QSC010056

Mit der automatischen Faltverriegelung wird das Verladen ganz einfach. Falten Sie den Rollstuhl einfach zusammen und einladen. Dank der Faltfixierung bleibt er gefaltet.

90 g



Touchpoints

Ergonomische Gummigriffe an den vorderen Rahmenrohren

Optionscode: QSC010057

Die mit Gummi überzogenen Rahmenteilen, an denen der Rollstuhl beim Anheben gehalten wird. Somit kann man sie besser greifen und der Transport wird ergonomischer gestaltet. (Gewicht für Paar)

130 g



Aluminium Fussraste

Fussrastenwinkel, 70°

Optionscode: QSC050002

Die Fussraste mit 70°-Winkel sorgt dafür, dass das Knie weiter vorne positioniert wird, wenn dies für mehr Komfort oder eine bessere Haltung erforderlich ist.

605 g (Gewicht für Paar)



Aluminium Fussraste

Fussrastenwinkel, 80°

Optionscode: QSC050001

Die Fussraste mit 80°-Winkel positioniert die Füße näher am Rollstuhlrahmen und sorgt damit für einen engeren Wendekreis und mehr Unterstützung direkt durch die Füße.

595 g (Gewicht für Paar)



Aluminium Fussraste

Fussrastenwinkel, 90°

Optionscode: QSC050041

Die Fussraste mit 90°-Winkel positioniert die Füße näher am Rollstuhlrahmen und sorgt damit für den engsten Wendekreis und mehr Unterstützung direkt durch die Füße.

585 g (Gewicht für Paar)



Aluminium Fussraste

Fussraste, Aluminium, abschwenkbar

Optionscode: QSC050006, QSC050007

Hochleistungs-Fussraste aus Aluminium mit Schwenkmechanismus für einen einfacheren Transfer, leicht. In der Ausführung links (050006) und rechts (050007) erhältlich.

270 g



Hochschwenkbare Fussraste

Fussraste, Aluminium, hochschwenkbar (0° - 90°), abschwenkbar

Optionscode: QSC050009, QSC050010

Hochschwenkbare Fussraste aus Aluminium mit starrem Aluminiumgehäuse. Einfacher Betrieb, Schwenkmechanismus für einfachen Transfer und Langlebigkeit (minimierter Verschleiss). Zur Montage auf der linken (050009) oder rechten Seite (050010) erhältlich.

1179 g



Stumpfauflage

Optionscode: QSC050012, QSC050013, QSC050014
Die Stumpfauflage stützt das amputierte Bein, in der Ausführung links (050014), rechts (050013) oder als Paar (050012) erhältlich.

714 g



Fussbrett

Fussbrett, geteilt, Kunststoff, hochklappbar (seitlich), Fersenband, schwarz

Optionscode: QSC050104

Geteiltes Fussbrett aus Kunststoff. Es kann auch seitlich hochgeklappt werden, um den Transfer zu erleichtern. Es verfügt zudem über ein Fersenband, das bei der Positionierung der unteren Extremitäten verwendet werden kann.

540 g (Gewicht für Paar)



Fussbrett

Fussbrett, geteilt, Kunststoff, winkeleinstellbar, hochklappbar (seitlich), Fersenband, schwarz

Optionscode: QSC050020

Geteiltes Fussbrett aus Kunststoff, winkeleinstellbar. Es kann auch seitlich hochgeklappt werden, um den Transfer zu erleichtern. Es verfügt zudem über ein Fersenband, das bei der Positionierung der unteren Extremitäten verwendet werden kann.

710 g (Gewicht für Paar)



Fussbrett

Fussbrett, geteilt, Aluminium, winkeleinstellbar, hochklappbar (seitlich), Fersenband, schwarz

Optionscode: QSC050050

Geteiltes Fussbrett aus Aluminium, winkeleinstellbar. Es kann auch seitlich hochgeklappt werden, um den Transfer zu erleichtern. Es verfügt zudem über ein Fersenband, das bei der Positionierung der unteren Extremitäten verwendet werden kann.

1820 g (Gewicht für Paar)



Fussbrett

Fussbrett, durchgehend, Aluminium, winkeleinstellbar, hochklappbar (seitlich), Wadenband, schwarz

Optionscode: QSC050102

Durchgehendes Fussbrett aus Aluminium, winkelverstellbar für eine bessere Positionierung, (seitlich) hochklappbar für einen einfacheren Transport. Mit Wadenband.

840 g



Fussbrett

Abschwenkmechanismus für durchgehendes Fussbrett

Optionscode: QSC050126

50 g



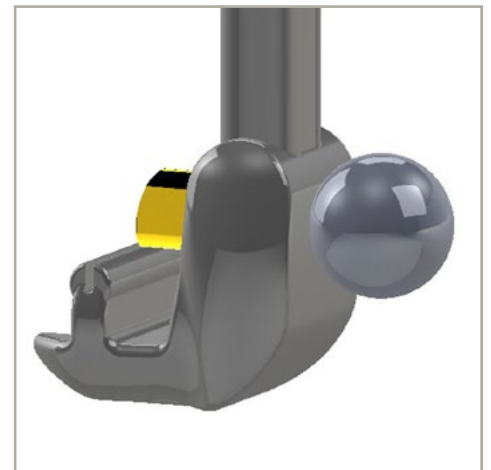
Fussbrett

Verriegelung, Fussbrett durchgehend, Aluminium

Optionscode: QSC050062

Verriegelungsmechanismus in der Mitte sorgt für mehr Stabilität und verhindert das versehentliche Öffnen des Fussbretts. Wird zum Falten entriegelt.

25 g



Leichtgewichtsfussbrett, winkeleinstellbar

Fussbrett, durchgehend, Leichtgewicht, Kunststoff, winkel-/tiefeneinstellbar, hochklappbar (seitlich), Wadenband, schwarz

Optionscode: QSC050131

Leichtgewichtsfussbrett aus Kunststoff mit Winkel- und Tiefenverstellung für eine komplette Abstützung der Füße.

740 g



Leichtgewichtsfussbrett, winkeleinstellbar

Fussbrett, durchgehend, Leichtgewicht, Carbon,
winkel-/tiefeneinstellbar, hochklappbar (seitlich),
Wadenband, schwarz

Optionscode: QSC050132

Leichtgewichtsfussbrett aus Carbon, seitlich hochklappbar. Zudem mit Winkel- und Tiefenverstellung für eine komplette Abstützung der Füße.

660 g



Leichtgewichtsfussbrett, winkeleinstellbar

Seitenschutz, einstellbar zur seitlichen Abgrenzung
des Fussbrettes

Optionscode: QSC050127

Seitenschutz reduziert die Gefahr, dass die Füße vom Fussbrett gleiten.

40 g



Leichtgewichtsfussbrett, automatisch faltend

Fussbrett, durchgehend, Leichtgewicht, Carbon,
automatisch faltend, winkel-/tiefeneinstellbar,
Wadenband, schwarz

Optionscode: QSC050027

Fussbrett aus Carbon mit Winkel- und Tiefenverstellung für eine komplette Abstützung der Füße. Automatische Faltfunktion für einfaches Falten.

715 g



Leichtgewichtsfussbrett, automatisch faltend

Fussbrett, durchgehend, Leichtgewicht, Kunststoff,
automatisch faltend, winkel-/tiefeneinstellbar,
Wadenband, schwarz

Optionscode: QSC050028

Fussbrett aus Kunststoff mit Winkel- und Tiefenverstellung für eine komplette Abstützung der Füße. Automatische Faltfunktion für einfaches Falten, bietet mehr Starrheit als die hochklappbare Ausführung.

765 g



Lenkradgabel, Aluminium, schwarz (eloxiert)

Optionscode: QSC080029

Lenkradgabel, Aluminium, schwarz (eloxiert).

340 g (Gewicht für Paar)



Lenkradgabel, Aluminium, silber (eloxiert)

Optionscode: QSC080042

Lenkradgabel, Aluminium, silber (eloxiert).

360 g (Gewicht für Paar)



Lenkradgabel, Aluminium, pulverbeschichtet

Optionscode: QSC080064

Lenkradgabel, Aluminium, pulverbeschichtet.

460 g (Gewicht für Paar)



Lenkradgabel, Aluminium, Einarm, schwarz (eloxiert)

Optionscode: QSC080008

Mit Einarmgabeln fällt der Vorderrahmen etwas kompakter aus und sie stellen ein Stilelement an der Vorderseite des Rollstuhls dar.

300 g (Gewicht für Paar)



Lenkradgabel

Verbreiterungs-Kit, für Hemiplegiker geeignet

Optionscode: QSC080101

Der Verbreiterungs-Kit ermöglicht extrem niedrige Sitzhöhen. Das eignet sich vor allem für Patienten, die eine niedrige Gesamthöhe des Rollstuhls benötigen, eine Hemiplegie aufweisen oder trippeln.

600 g (Gewicht für Paar)



Lenkrad, Vollgummi (hart) Felge: Kunststoff, schwarz

Optionscode: QSC080301

Feste Lenkräder weisen einen geringeren Rollwiderstand im Innenbereich auf.

4" = 502 g; 6" = 660 g; 7" = 1204 g (Gewicht für Paar)



Lenkrad, Vollgummi (weich) Felge: Kunststoff, schwarz

Optionscode: QSC080302

Die Breite und das weichere Material dieser Lenkräder sorgen für eine bessere Bodenhaftung. Die Räder rollen besser über unebenes Terrain im Freien, weisen aber einen etwas höheren Rollwiderstand auf glatten, ebenen Oberflächen auf.

5" = 823 g; 6" = 1138 g (Gewicht für Paar)



Lenkrad, Luft Felge: Kunststoff, schwarz

Optionscode: QSC080305

Luftreifen gleichen einen unebenen Untergrund besser aus und sorgen für einen höheren Fahrkomfort.

5" = 582 g; 6" = 577 g; 7" = 868 g (Gewicht für Paar)



Lenkrad, Vollgummi (hart)

Felge: Aluminium

Optionscode: QSC080304

Geringerer Rollwiderstand im Vergleich zu weichen Vollgummi-Lenkrädern, doch der Fahrkomfort auf unebenem Grund ist eventuell nicht so hoch wie bei weichen Vollgummi-Lenkrädern.

4" = 343 g; 5" = 442 g (Gewicht für Paar)



Lenkrad, Vollgummi (weich)

Felge: Aluminium

Optionscode: QSC080306

Die Breite und das weichere Material dieser Lenkräder sorgen für eine bessere Bodenhaftung. Die Räder rollen besser über unebenes Terrain im Freien, weisen aber einen etwas höheren Rollwiderstand auf glatten, ebenen Oberflächen auf.

4" = 428 g; 5" = 602 g (Gewicht für Paar)



Antriebsrad, Universal

36 Speichen (silber), kreuzförmig verspeicht

Optionscode: QSC070001

Robuste, wartungsarme Standard-Räder, für hohe Beanspruchung und verschiedene Umgebungen geeignet.

1670 g (Gewicht für Paar, 24")



Antriebsrad, Design

36 Speichen (silber), gerade verspeicht

Optionscode: QSC070002

Ansprechendes, stilvolles Design mit hochglanzpoliertem Aluminium, radialen Speichen und flacher Radnabe.

1586 g (Gewicht für Paar, 24")



Antriebsrad, Leichtgewicht

24 Speichen (silber), gerade verspeicht

Optionscode: QSC070003

Ansprechendes Design mit weniger Speichen für einen diskreten Look.

1222 g (Gewicht für Paar, 24")



Antriebsrad, Proton

24 Speichen (schwarz), gerade verspeicht

Optionscode: QSC070004

Das sind unsere leichtesten Räder. Mit Rädern und Naben in Schwarz sowie dem Proton-Branding sehen sie sehr elegant aus. Aufgrund ihrer Leichtbauweise ist das maximale Körpergewicht des Nutzers etwas niedriger als bei anderen Ausführungen (max. Körpergewicht von 100 kg).

1150 g (Gewicht für Paar, 24")



Antriebsrad, Spinergy

18 Speichen (schwarz), gerade verspeicht, Nabe: silber

Optionscode: QSC070005

Mit einer besonders starken, doppelwandigen Aluminiumfelge für höhere Festigkeit. Erfordert nur sehr wenig Wartung. Mit 18 Speichen (070005) oder 12 Speichen (070007) erhältlich. (Gewicht für Paar, 24")

1390 g



Antriebsrad, Spinergy

12 Speichen (schwarz), gerade verspeicht, Nabe: schwarz

Optionscode: QSC070007

Mit einer besonders starken, doppelwandigen Aluminiumfelge für höhere Festigkeit. Erfordert nur sehr wenig Wartung. Mit 18 Speichen (070005) oder 12 Speichen (070007) erhältlich.

1320 g (Gewicht für Paar, 24")



Antriebsrad, Trommelbremse

36 Speichen (silber), kreuzförmig verspeicht

Optionscode: QSC070008

Dieses Rad ist mit unserem Trommelbremsen-Zubehör kompatibel.

2020 g (Gewicht für Paar, 24")



Antriebsrad, Mountainbike

36 Speichen (silber), gerade verspeicht

Optionscode: QSC070009

Dieses Rad wird mit einem Mountainbike-Reifen für die Fahrt im Gelände geliefert.

2420 g (Gewicht für Paar, 24")



Einhandbedienung

Antriebsrad, Einhandbedienung, 36 Speichen, kreuzförmig verspeicht

Optionscode: QSC070401, QSC070402

Damit kann der Rollstuhl mit einer Hand angetrieben werden, er ist mit Antrieb links (070401) oder rechts (070402) erhältlich.

7250 g (Gewichtsangabe für 24")



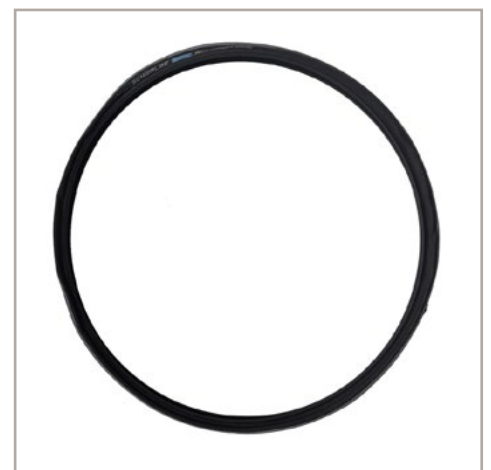
Bereifung, Luft, Feinprofil

Schwalbe Right Run

Optionscode: QSC070101

Klassischer Luftreifen für eine komfortable Fahrt und minimalen Rollwiderstand.

800 g (Gewichtsangabe für 24")



Bereifung, pannensicher, Feinprofil

Optionscode: QSC070102

Der Vollgummireifen erfordert keine Wartung über die gesamte Lebensdauer des Reifens. Diese Reifen sind zwar pannensicher, doch Fahrkomfort und Fahrverhalten sind nicht so gut wie bei Luftreifen.

1150 g (Gewichtsangabe für 24")

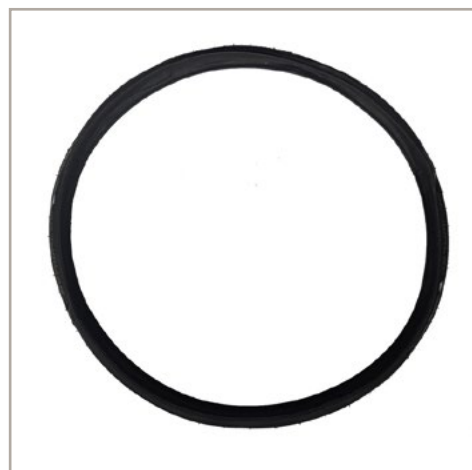


Bereifung, Luft, profillos Schwalbe One

Optionscode: QSC070107

Dieser Reifen ist profillos für eine bessere Manövrierbarkeit. Es handelt sich um einen leichten Luftreifen mit Kevlar-Einlage als Pannenschutz.

600 g (Gewichtsangabe für 24")



Bereifung, Luft, pannengeschützt, Grobprofil Schwalbe Marathon Plus Evolution

Optionscode: QSC070104

Der sehr beliebte Marathon Plus Evolution stellt einen guten Kompromiss zwischen der Pannensicherheit von Vollgummireifen und dem höheren Fahrkomfort von Luftreifen dar. Er weist eine dicke, feste Schaumstoffeinlage mit einem Schlauch im Inneren auf.

1240 g (Gewichtsangabe für 24")



Greifreifen, Edelstahl, silber

Optionscode: QSC070204

Robuste, kratzbeständige Edelstahlausführung, ist aber schwerer als Ausführungen mit anderen Greifringen.

1370 g (Gewicht für Paar, 24")



Greifreifen, Aluminium, eloxiert, silber

Optionscode: QSC070202

Klassischer leichter Greifring aus Aluminium gleitet gut unter den Händen des Nutzers und ist kratzbeständig.

610 g (Gewicht für Paar, 24")



Greifreifen, Aluminium, pulverbeschichtet, klar

Optionscode: QSC070201

Klassischer, leichter Greifring aus Aluminium. Die Pulverbeschichtung erhöht die Griffbarkeit, ein Vorteil für Nutzer mit eingeschränkter Fingerfertigkeit oder Handfunktion.

690 g (Gewicht für Paar, 24")



Greifreifen, Aluminium, pulverbeschichtet, farbig

Optionscode: QSC070203

Klassischer, leichter Greifring aus Aluminium, der auch in Ihrer Lieblingsfarbe erhältlich ist.

690 g (Gewicht für Paar, 24")



Greifreifen, Supergrip®

Optionscode: QSC070207

Dieser Greifring ist mit Gummi verkleidet, ein Vorteil für Nutzer mit Schwächen in den oberen Extremitäten oder eingeschränkter Handfunktion, da die Hand bei der Abbremsung des Rollstuhls nicht so einfach abrutscht wie bei anderen Greifringen.

1090 g (Gewicht für Paar, 24")



Greifreifen, Maxgrepp®

Optionscode: QSC070208

Diese Option schliesst die Lücke zwischen dem Greifring und dem Rad mit einem weichen Gummi, um Nutzern mit eingeschränkter Handfunktion den Antrieb zu erleichtern.

2440 g (Gewicht für Paar, 24")



Greifreifen, Ellipse 3R, schwarz

Optionscode: QSC070212

Ellipse 3R-Greifringe erleichtern den Antrieb des Rollstuhls. Mit seiner ergonomischen Form und Konstruktion ist der Ellipse 3R der Form der Hand nachempfunden, um den Antrieb zu erleichtern.

1270 g (Gewicht für Paar, 24")



Greifreifenanbau

Supereng (7 mm), eng (17 mm), weit (27 mm)

Optionscode: QSC070307, QSC070317, QSC070327

17 mm (070317) ist die Standard-Einstellung, die von den meisten Nutzern verwendet wird. Der Greifring kann auch in einem geringeren Abstand von 7 mm (070307) oder in einem Abstand von 27 mm (070327) befestigt werden.

(Keine Gewichtsangabe, da nur eine Verstellung.)

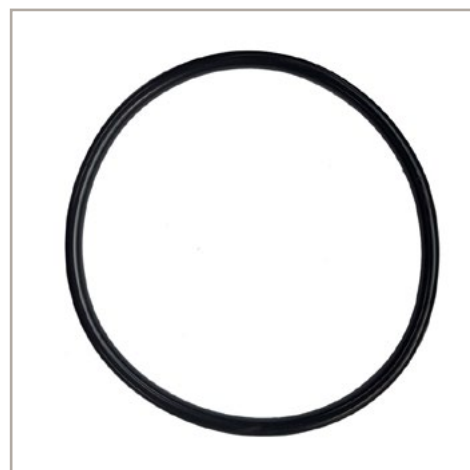


Greifreifenüberzug, Silikon

Optionscode: QSC070251

Ein Greifreifenüberzug, der wieder abgenommen werden kann.

934 g (Gewicht für Paar, 24")



Radsturz 0°

Optionscode: QSC070600

Der Radsturz ist der Winkel der Antriebsräder zum Boden, normalerweise 90° (Radsturz 0). Bei einem negativen Radsturz (z. B. bei Sportrollstühlen) sind die Räder nach innen gerichtet. Aufgrund des grösseren Abstands zwischen den Rädern ist der Kraftaufwand für das Manövrieren geringer und die seitliche Stabilität wird verbessert. Das Manövrieren bei beengten Platzverhältnissen kann jedoch schwieriger sein. (Angegebenes Gewicht ist im Gewicht der Grundausführung des Rollstuhls enthalten.)



Radsturz 2°

Optionscode: QSC070602

Der Radsturz ist der Winkel der Antriebsräder zum Boden, normalerweise 90° (Radsturz 0). Bei einem negativen Radsturz (z. B. bei Sportrollstühlen) sind die Räder nach innen gerichtet. Aufgrund des grösseren Abstands zwischen den Rädern ist der Kraftaufwand für das Manövrieren geringer und die seitliche Stabilität wird verbessert. Das Manövrieren bei beengten Platzverhältnissen kann jedoch schwieriger sein. (Angegebenes Gewicht ist im Gewicht der Grundausführung des Rollstuhls enthalten.)



Radsturz 4°

Optionscode: QSC070604

Der Radsturz ist der Winkel der Antriebsräder zum Boden, normalerweise 90° (Radsturz 0). Bei einem negativen Radsturz (z. B. bei Sportrollstühlen) sind die Räder nach innen gerichtet. Aufgrund des grösseren Abstands zwischen den Rädern ist der Kraftaufwand für das Manövrieren geringer und die seitliche Stabilität wird verbessert. Das Manövrieren bei beengten Platzverhältnissen kann jedoch schwieriger sein. (Angegebenes Gewicht ist im Gewicht der Grundausführung des Rollstuhls enthalten.)



Speichenschutz Basketball

Optionscode: QSC070802

Der Speichenschutz bedeckt das Antriebsrad und bietet dadurch einen Schutz gegen das Einklemmen der Finger, wenn sie aus Versehen mit den Speichen in Berührung kommen. Der Speichenschutz ist in vielen verschiedenen Ausführung erhältlich.

780 g (Gewicht für Paar)



Speichenschutz

Basketball 2

Optionscode: QSC070803

Der Speichenschutz bedeckt das Antriebsrad und bietet dadurch einen Schutz gegen das Einklemmen der Finger, wenn sie aus Versehen mit den Speichen in Berührung kommen. Der Speichenschutz ist in vielen verschiedenen Ausführung erhältlich.

780 g (Gewicht für Paar)



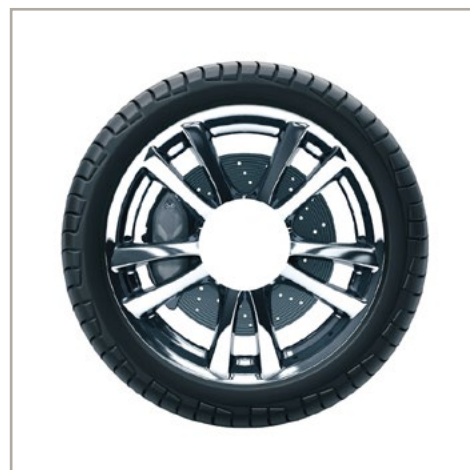
Speichenschutz

Chrome Wheel

Optionscode: QSC070806

Der Speichenschutz bedeckt das Antriebsrad und bietet dadurch einen Schutz gegen das Einklemmen der Finger, wenn sie aus Versehen mit den Speichen in Berührung kommen. Der Speichenschutz ist in vielen verschiedenen Ausführung erhältlich.

780 g (Gewicht für Paar)



Speichenschutz

Feather

Optionscode: QSC070811

Der Speichenschutz bedeckt das Antriebsrad und bietet dadurch einen Schutz gegen das Einklemmen der Finger, wenn sie aus Versehen mit den Speichen in Berührung kommen. Der Speichenschutz ist in vielen verschiedenen Ausführung erhältlich.

780 g (Gewicht für Paar)



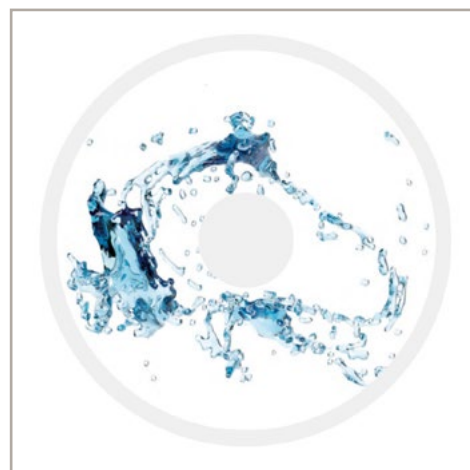
Speichenschutz

Flying Water

Optionscode: QSC070812

Der Speichenschutz bedeckt das Antriebsrad und bietet dadurch einen Schutz gegen das Einklemmen der Finger, wenn sie aus Versehen mit den Speichen in Berührung kommen. Der Speichenschutz ist in vielen verschiedenen Ausführung erhältlich.

780 g (Gewicht für Paar)



Speichenschutz

Graffiti

Optionscode: QSC070814

Der Speichenschutz bedeckt das Antriebsrad und bietet dadurch einen Schutz gegen das Einklemmen der Finger, wenn sie aus Versehen mit den Speichen in Berührung kommen. Der Speichenschutz ist in vielen verschiedenen Ausführung erhältlich.

780 g (Gewicht für Paar)



Speichenschutz

Hot Wheels

Optionscode: QSC070817

Der Speichenschutz bedeckt das Antriebsrad und bietet dadurch einen Schutz gegen das Einklemmen der Finger, wenn sie aus Versehen mit den Speichen in Berührung kommen. Der Speichenschutz ist in vielen verschiedenen Ausführung erhältlich.

780 g (Gewicht für Paar)



Speichenschutz

Oriental

Optionscode: QSC070820

Der Speichenschutz bedeckt das Antriebsrad und bietet dadurch einen Schutz gegen das Einklemmen der Finger, wenn sie aus Versehen mit den Speichen in Berührung kommen. Der Speichenschutz ist in vielen verschiedenen Ausführung erhältlich.

780 g (Gewicht für Paar)



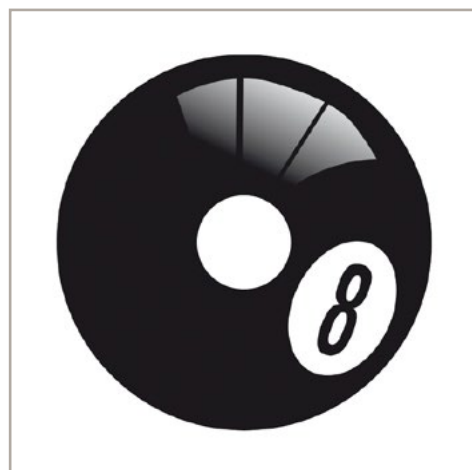
Speichenschutz

Pool

Optionscode: QSC070822

Der Speichenschutz bedeckt das Antriebsrad und bietet dadurch einen Schutz gegen das Einklemmen der Finger, wenn sie aus Versehen mit den Speichen in Berührung kommen. Der Speichenschutz ist in vielen verschiedenen Ausführung erhältlich.

780 g (Gewicht für Paar)



Speichenschutz Silk

Optionscode: QSC070827

Der Speichenschutz bedeckt das Antriebsrad und bietet dadurch einen Schutz gegen das Einklemmen der Finger, wenn sie aus Versehen mit den Speichen in Berührung kommen. Der Speichenschutz ist in vielen verschiedenen Ausführung erhältlich.

780 g (Gewicht für Paar)

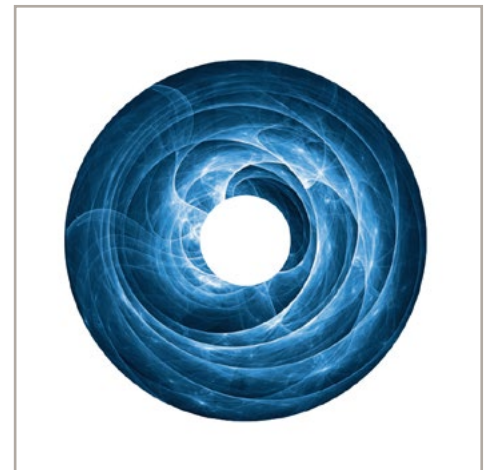


Speichenschutz Space

Optionscode: QSC070828

Der Speichenschutz bedeckt das Antriebsrad und bietet dadurch einen Schutz gegen das Einklemmen der Finger, wenn sie aus Versehen mit den Speichen in Berührung kommen. Der Speichenschutz ist in vielen verschiedenen Ausführung erhältlich.

780 g (Gewicht für Paar)



Speichenschutz Transparent

Optionscode: QSC070831

Der Speichenschutz bedeckt das Antriebsrad und bietet dadurch einen Schutz gegen das Einklemmen der Finger, wenn sie aus Versehen mit den Speichen in Berührung kommen. Der Speichenschutz ist in vielen verschiedenen Ausführung erhältlich.

780 g (Gewicht für Paar)



Standardbremse

Optionscode: QSC060001

Druckbremse federbelastet für einfache Bedienung. Wenn sie betätigt ist, ist der Bremshebel bei seitlichen Transfers nicht im Weg.

490 g (Gewicht für Paar)



Kniehebelbremse

Optionscode: QSC060002

Druckbremse erfordert geringeren Kraftaufwand für die Betätigung. Der nach hinten klappbare Bremshebel verhindert versehentliches Lösen durch schwenkbare Fussrasten und lässt Platz für Transfers.

550 g (Gewicht für Paar)



Bremshebelverlängerung Für Kniehebelbremse, abklappbar

Optionscode: QSC060010

Die Bremshebelverlängerung erleichtert Nutzern, mit eingeschränkter Mobilität, die Bedienung der Bremse.

100 g (Gewicht für Paar)



Kompaktbremse EVO

Optionscode: QSC060023

Diese Feststellbremse ist leicht und schmal. Sie behindert Transfers nicht, erfordert aber eine Handfunktion zum Betätigen/Lösen.

230 g (Gewicht für Paar)



Einhandbremse, Bremshebelverlängerung

Optionscode: QSC060015, QSC060016

Wenn eine Feststellbremse betätigt wird, wird auch die andere Seite über ein Kabel betätigt. Diese Bremse eignet sich für Personen, die auf einer Seite der oberen Extremitäten eine Einschränkung haben. In der Ausführung links (060015) und rechts (060016) erhältlich.

460 g



Werkzeugsatz

Optionscode: QSC090000

Enthält alle Werkzeuge, die für die verschiedenen Verstellmöglichkeiten des Rollstuhls benötigt werden.

218,5 g



Handluftpumpe

Optionscode: QSC090025

Eine einfache Handpumpe, mit der der Reifen auf einen annehmbaren Druck aufgepumpt werden kann. Es ist jedoch sehr schwierig, damit den richtigen Luftdruck für den Rollstuhl zu erzielen. Nützlich zum Mitführen, wenn der Nutzer unterwegs ist, um die Reifen nach einer Panne wieder aufzupumpen, bis sie repariert werden können.

84 g



Standpumpe, Hochdruck (0 - 11 bar)

Optionscode: QSC090024

Bei den meisten unserer Luftreifen handelt es sich um Hochdruck-Fahrradreifen, die bis auf einen Druck von 11 bar aufgepumpt werden können (bitte beachten Sie den empfohlenen Druck am Reifen). Die Hochdruckpumpe kann den Reifen auf diesen Druck aufpumpen. Manche Nutzer benötigen dafür eventuell Hilfe.

1148 g



Rucksack

Optionscode: QSC090030

Er verfügt über spezielle Bügel, mit denen er an den Schiebegriffen oder Rückenrohren des Rollstuhls aufgehängt werden kann.

Bitte bewahren Sie Ihre Wertgegenstände sicher auf.

541 g



Handytasche

Optionscode: QSC090026

Damit wird das Handy an der Vorderseite des Rollstuhls befestigt.

52 g





Rev.: 02/2024

Sunrise Medical AG

Erlenauweg 17
3110 Münsingen
Fon: 031 958 38 38
info@sunrisemedical.ch
www.SunriseMedical.ch

Weitere Informationen zu den technischen Daten, Optionen und Zubehör finden Sie im Bestellblatt. Änderungen bei den Angaben bleiben jederzeit vorbehalten. Wenn Sie Fragen haben, wenden Sie sich bitte an Sunrise Medical.



Für sehbehinderte Personen steht dieses Dokument im PDF-Format auf www.SunriseMedical.ch zur Verfügung.



www.SunriseMedical.ch