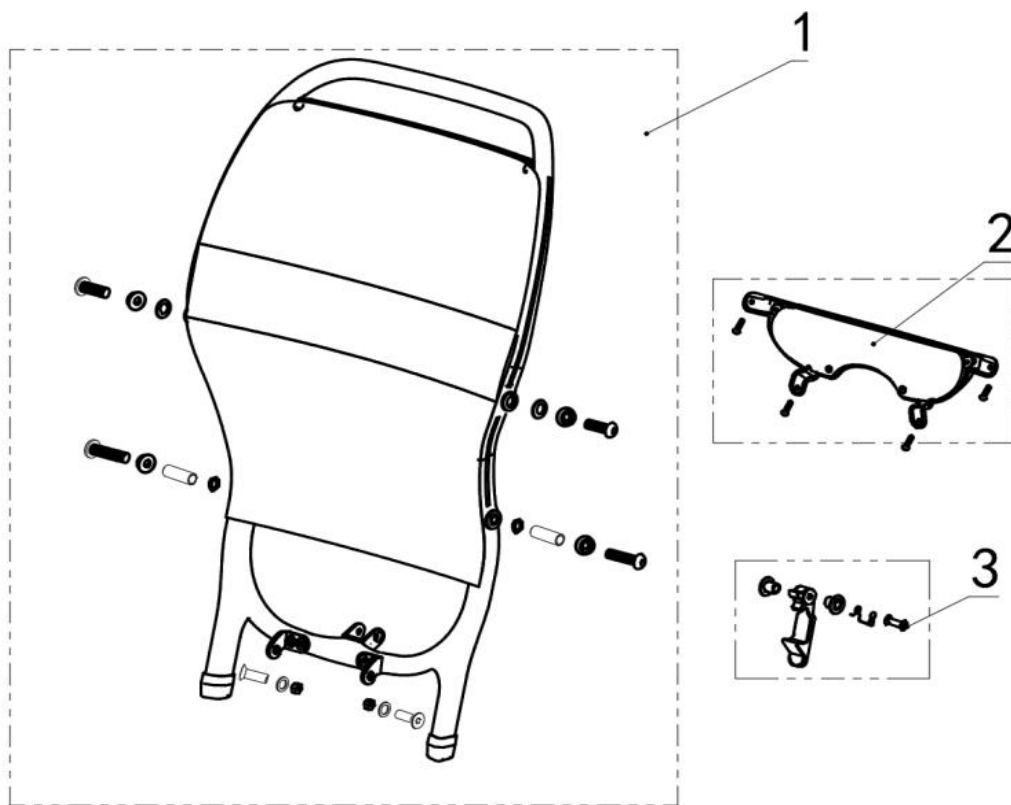


★ = 重要部品

Backrest バックレスト



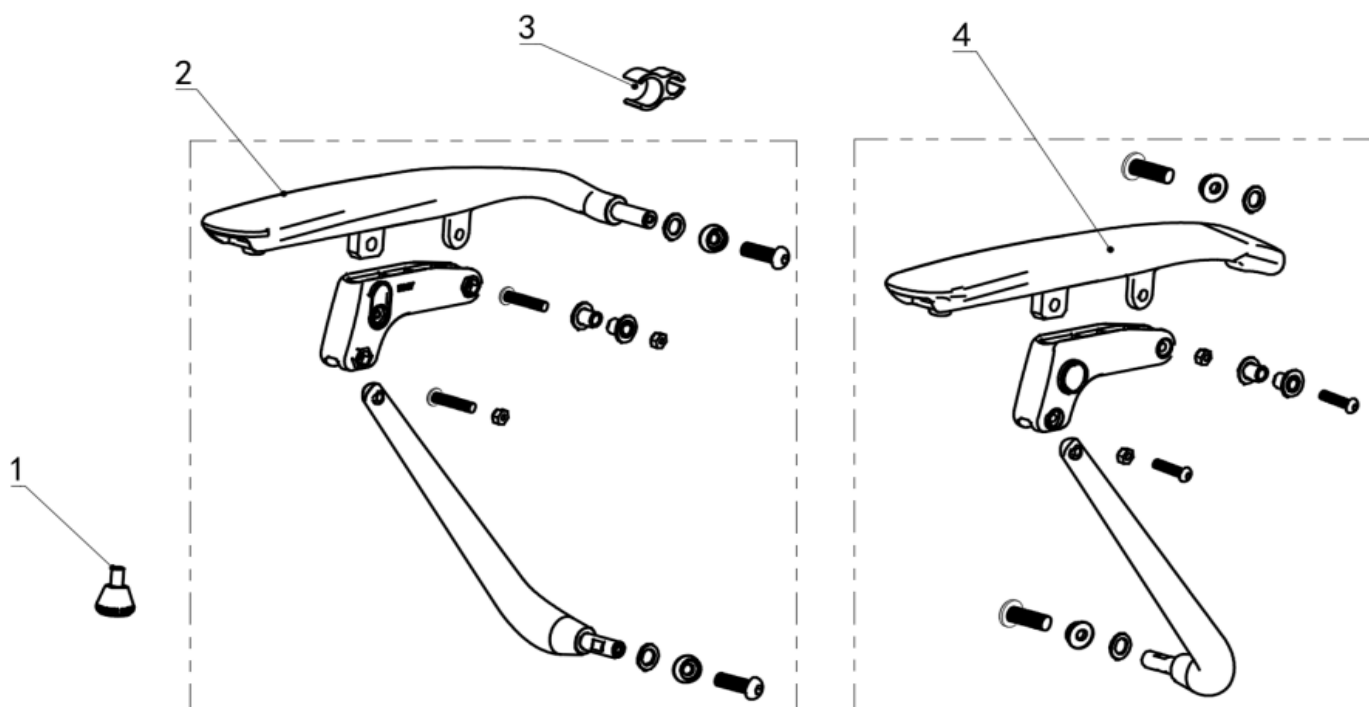
Q50 R Carbon Q50R カーボン

Pos.Nr. 番号	#number 商品番号	Description 詳細	Remark/Qty個数	JPY 価格
1	B0200926	Backrest assembly バックレスト組立部品	1	¥56,000
2	B0200927	Light assembly 後方QUICKIE ブレーキランプ組立部品	1	¥2,000
3	B0200928	★ Floding latch assembly 折りたたみラッチ組立部品	1	¥400

★ = 重要部品

★ = 重要部品

Armrest アームレスト

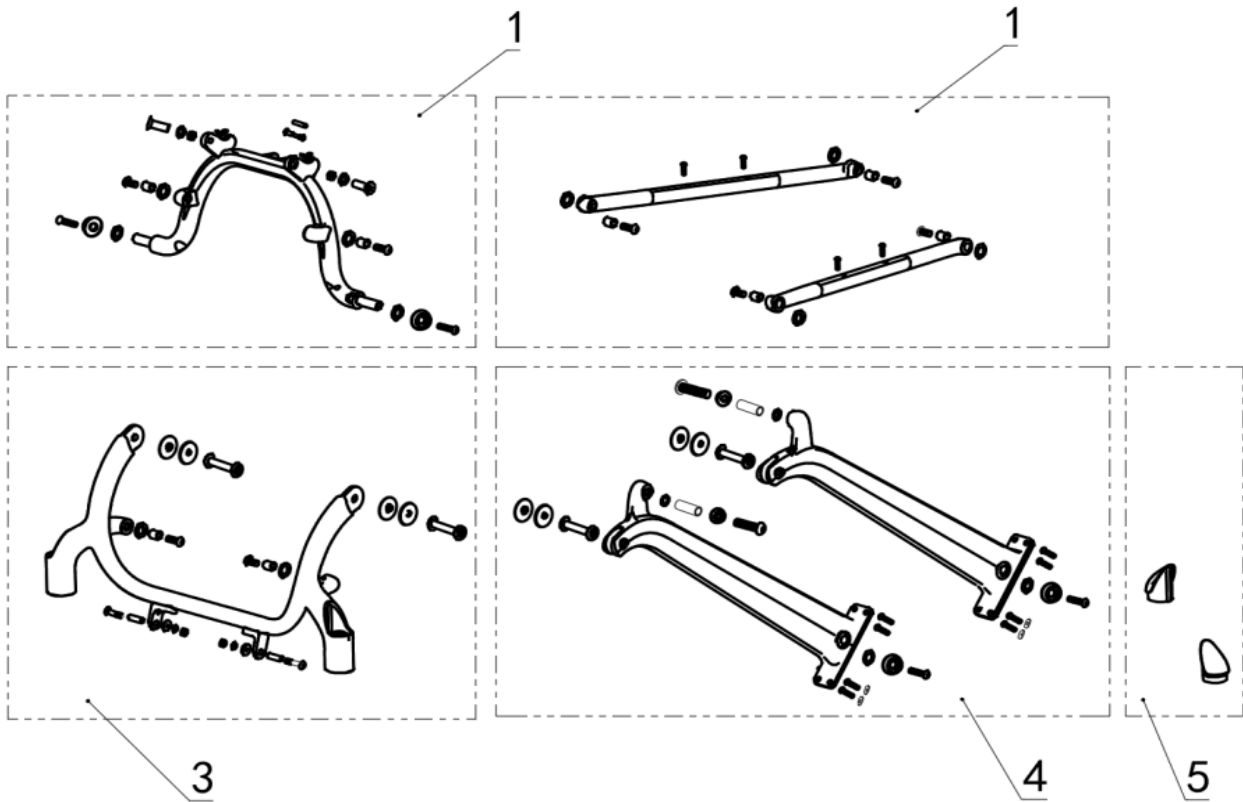


Q50 R Carbon Q50R カーボン

Pos.Nr. 番号	#number 商品番号	Description 詳細	Remark/Qty個数	JPY 価格
1	D0101643	★ Locking stopper ロッキング ストッパー	2	¥200
2	B0200929	★ Right armrest assembly アームレスト組立部品 右	1	¥26,000
3	D0100049	Plastic clasp for wiring harness ワイヤーハーネス用プラスチック製 留め具	10	¥100
4	B0200930	★ Left armrest assembly アームレスト組立部品 左	1	¥26,000

★ = 重要部品

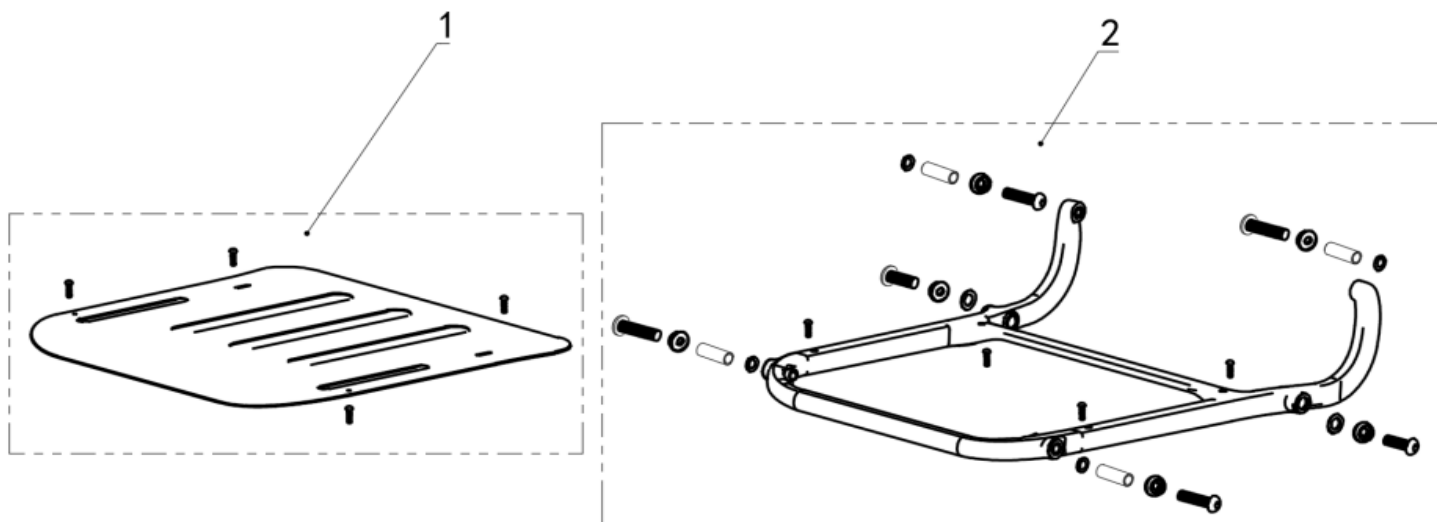
Carbon fiber frame カーボンファイバー フレーム



Q50 R Carbon Q50R カーボン

Pos.Nr. 番号	#number 商品番号	Description 詳細	Remark/Qty個数	JPY 価格
1	B0200931	Rear frame assembly リア (後部) フレーム組立部品	1	¥40,000
2	B0200932	Lower frame side tube assembly 下部フレーム サイドチューブ組立部品	1	¥21,000
3	B0200933	Front frame assembly フロント (前部) フレーム組立部品	1	¥48,000
4	B0200934	Side frame assembly サイド (側方) フレーム組立部品	1	¥60,000
5	D0101649	Front wheel cap set フロントホイール キャップセット	1	¥100

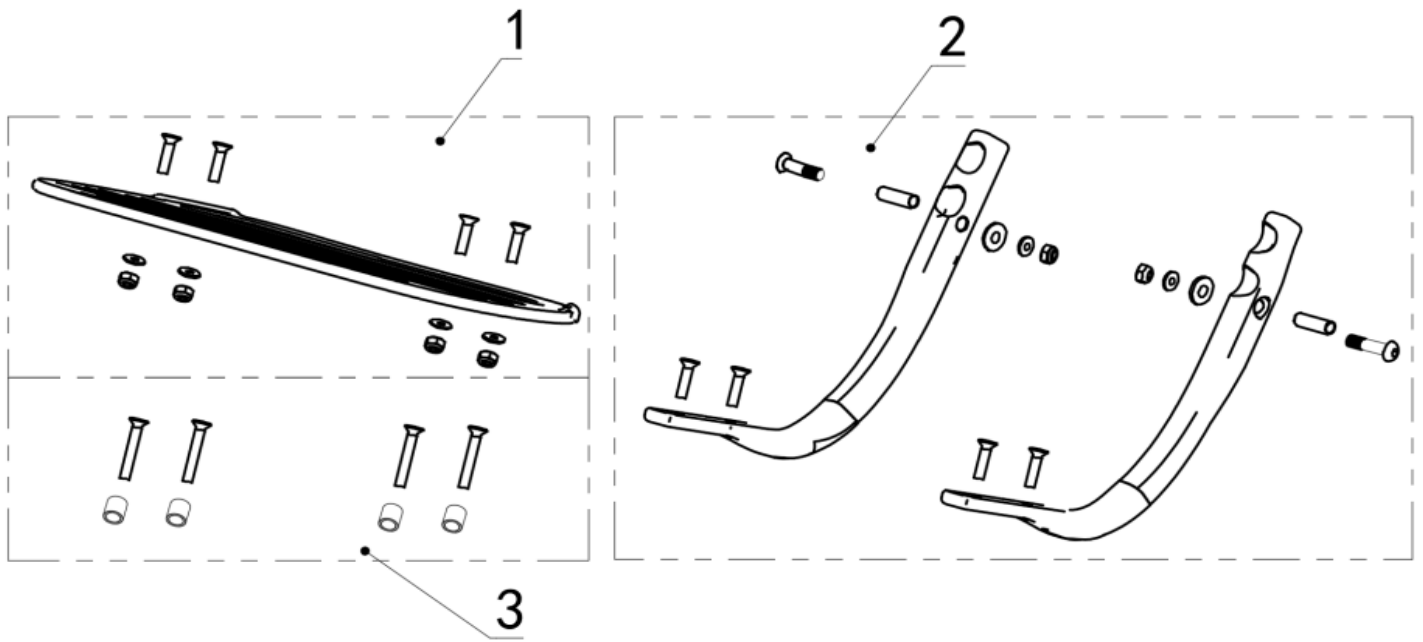
Seat シート



Q50 R Carbon Q50R カーボン

Pos.Nr. 番号	#number 商品番号	Description 詳細	Remark/Qty個数	JPY 価格
1	B0200935	Seat plate assembly シートプレート組立部品	1	¥38,000
2	B0200936	Seat frame assembly シートフレーム組立部品	1	¥56,000

Footrest フットレスト

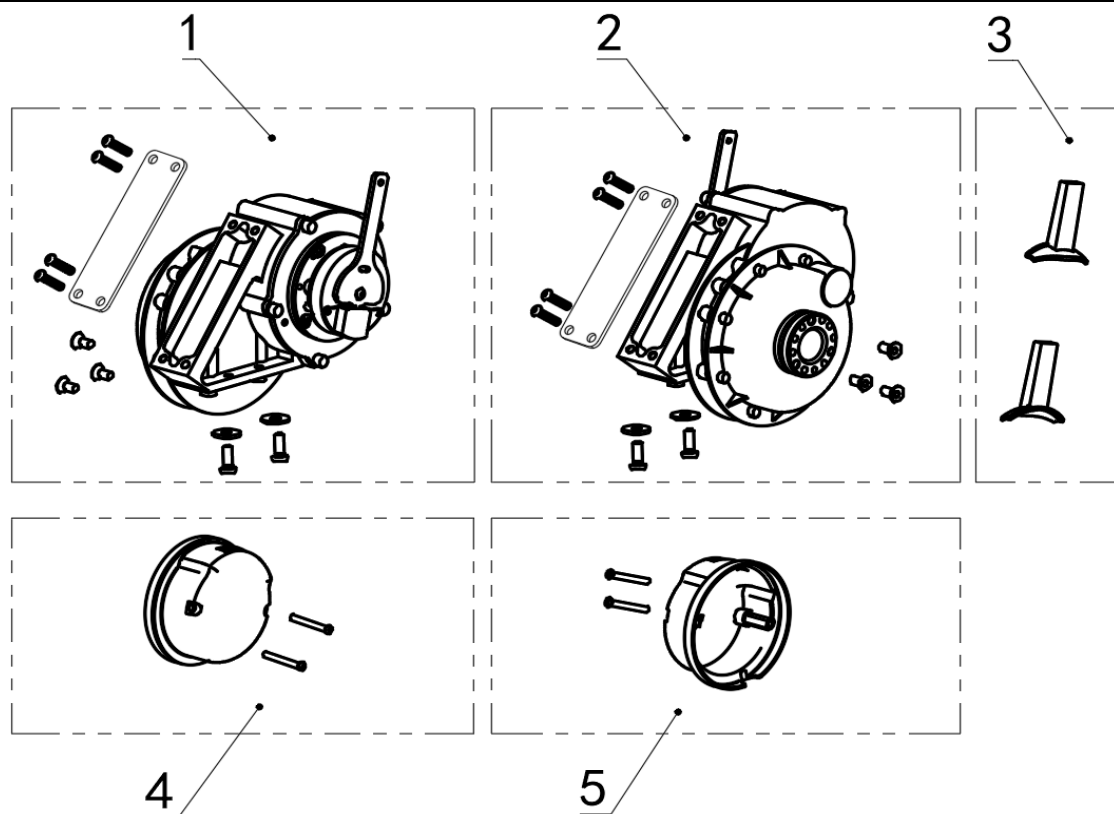


Q50 R Carbon Q50R カーボン

Pos.Nr. 番号	#number 商品番号	Description 詳細	Remark/Qty個数	JPY 価格
1	B0200937	Pedal assembly フットレスト 組立部品	1	¥22,000
2	B0200938	Foot connection pipe assembly フットレスト接続パイプ組立部品	1	¥22,000
3	B0200975	Spacer kit footplate フットプレート用スペーサーキット	1	¥200

★ = 重要部品

Motor モーター



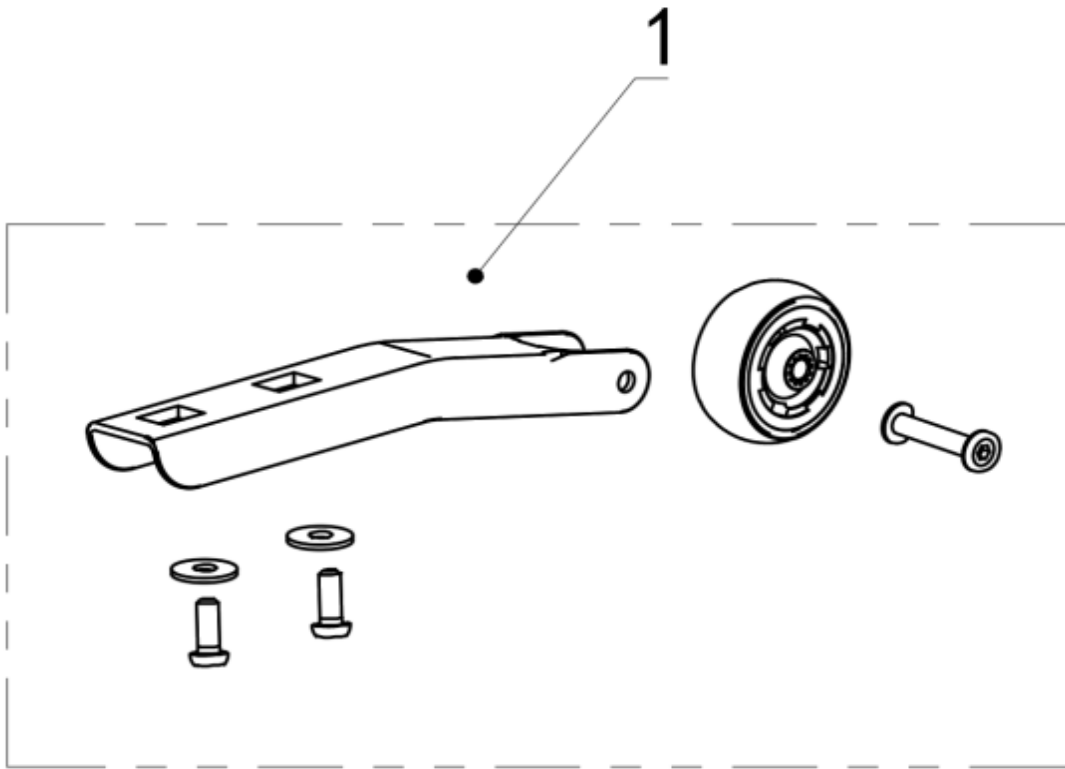
Q50 R Carbon Q50R カーボン

Pos.Nr. 番号	#number 商品番号	Description 詳細	Remark/Qty個数	JPY 価格
1	N1400029	★ Right motor assembly モーター組立部品 右	1	¥36,000
2	N1400030	★ Left motor assembly モーター組立部品 左	1	¥36,000
3	D0101356	Brake handle sleeve ブレーキハンドル スリーブ	2	¥100
4	B0304215	Right brake cover ブレーキカバー 右	1	¥100
5	B0304216	Left brake cover ブレーキカバー 左	1	¥100

★ = 重要部品

★ = 重要部品

Anti-tip 転倒防止



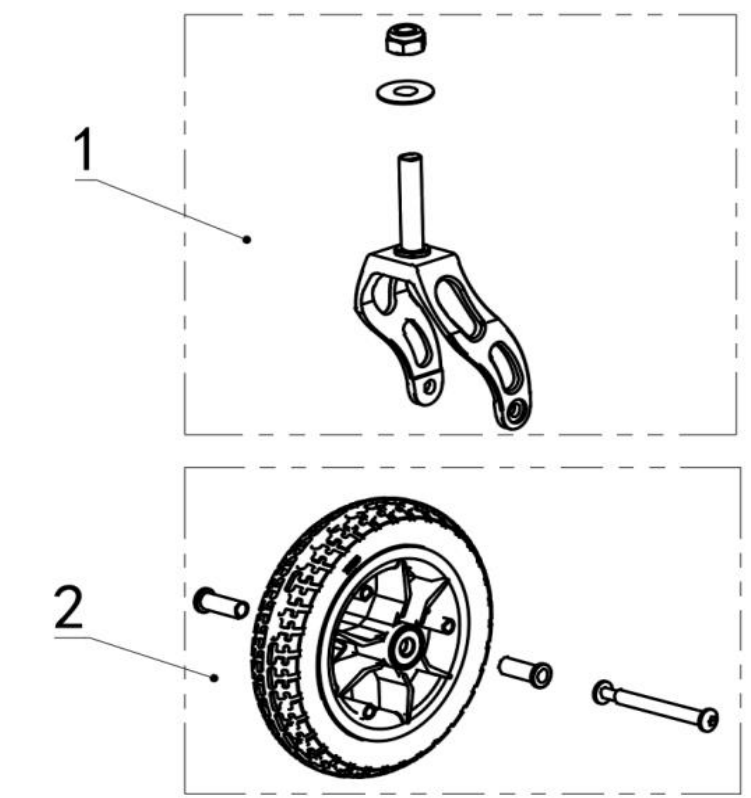
Q50 R Carbon Q50R カーボン

Pos.Nr. 番号	#number 商品番号	Description 詳細	Remark/Qty個数	JPY 価格
1	B0200939	★ Anti-tip assembly 転倒防止 組立部品	2	¥2,000

★ = 重要部品

★ = 重要部品

Front wheel フロントホイール (前輪)



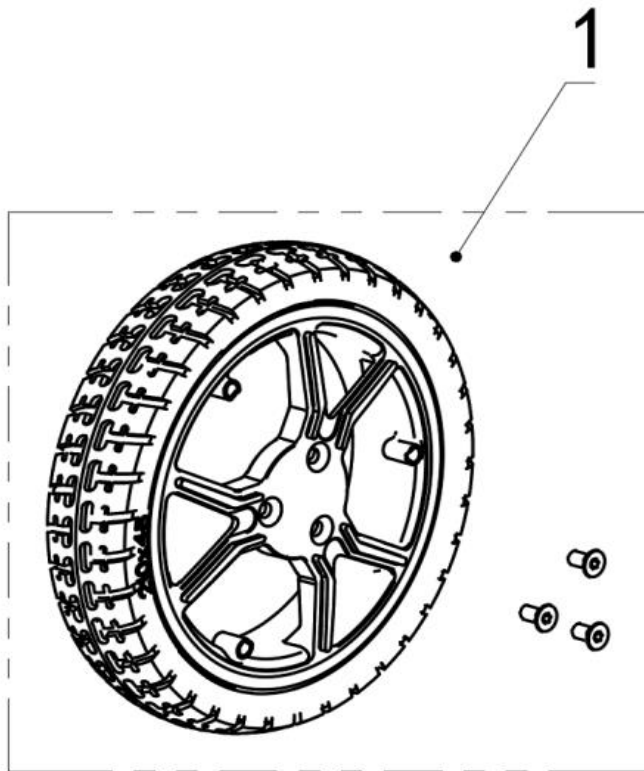
Q50 R Carbon Q50R カーボン

Pos.Nr. 番号	#number 商品番号	Description 詳細	Remark/Qty個数	JPY 価格
1	B0200940	★ Front fork assembly フロントフォーク組立部品	2	¥2,000
2	B0200941	★ Front wheel assembly フロントホイール (前輪) 組立部品	2	¥6,000

★ = 重要部品

★ = 重要部品

Rear wheel リアホイール (後輪)

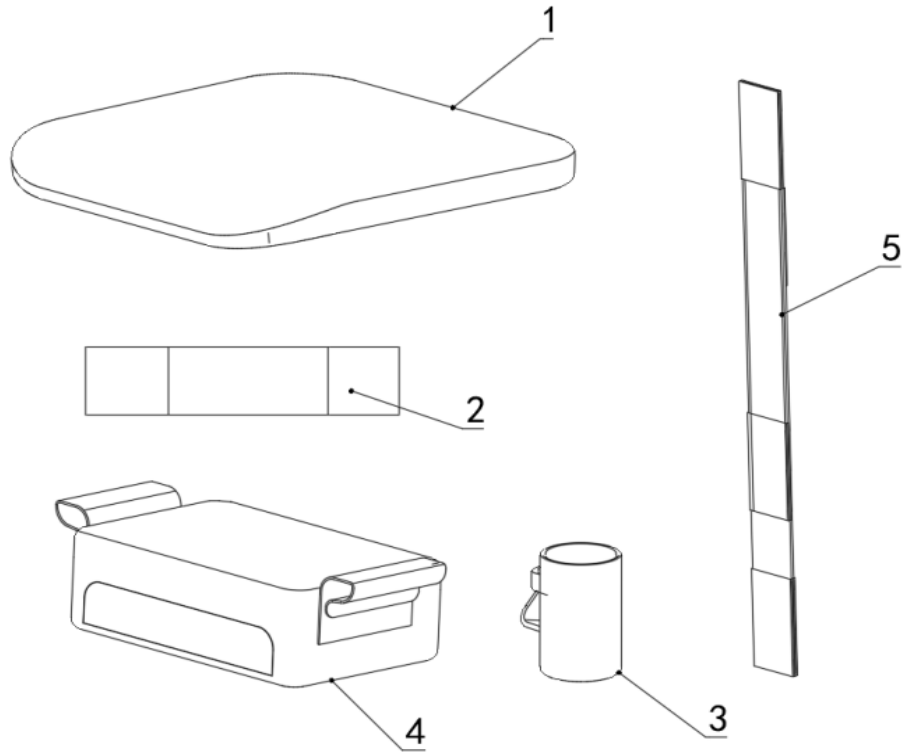


Q50 R Carbon Q50R カーボン

Pos.Nr. 番号	#number 商品番号	Description 詳細	Remark/Qty個数	JPY 価格
1	B0200942	★ Rear wheel assembly リアホイール (後輪) 組立部品	2	¥7,000

★ = 重要部品

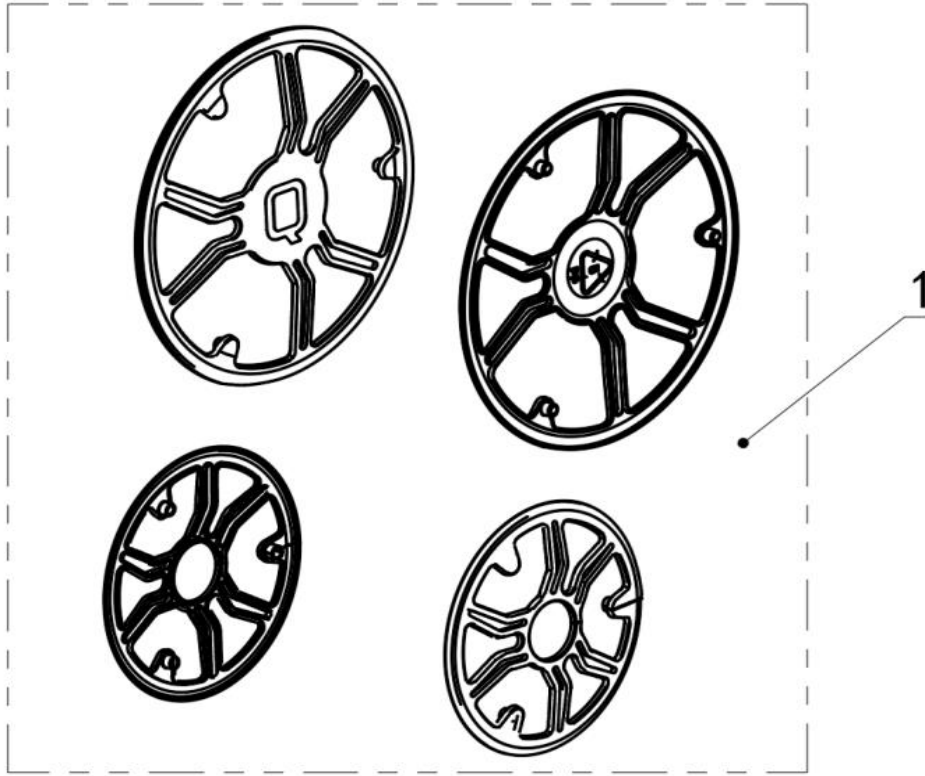
Upholstering 布製品



Q50 R Carbon Q50R カーボン

Pos.Nr. 番号	#number 商品番号	Description 詳細	Remark/Qty個数	JPY 価格
1	D0200355	Cushion クッション	1	¥6,000
2	D0200383	Safety belt 安全ベルト	1	¥2,000
3	D0200581	Cup holder カップホルダー	1	¥2,000
4	D0200357	Oxford bag 収納バッグ	1	¥4,000
5	D0200489	Strap 収納時固定用ストラップ	1	¥1,000

Wheel trim kit ホイール用カラーアクセント キット

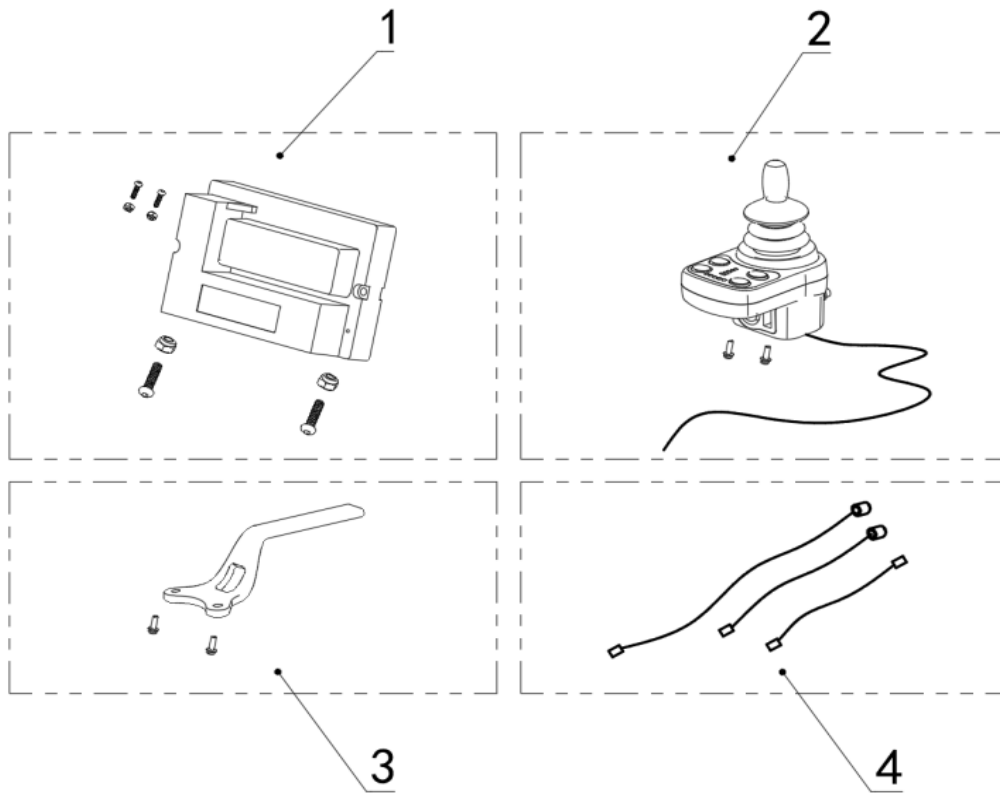


Q50 R Carbon Q50R カーボン

Pos.Nr. 番号	#number 商品番号	Description 詳細	Remark/Qty個数	JPY 価格
1	D0101501	Wheel trim kit, blue カラーアクセント ブルー	1	¥2,000
2	D0101502	Wheel trim kit, red カラーアクセント レッド	1	¥2,000
3	D0101503	Wheel trim kit, orange カラーアクセント オレンジ	1	¥2,000
4	D0101504	Wheel trim kit, yellow カラーアクセント イエロー	1	¥2,000
5	D0101505	Wheel trim kit, purple カラーアクセント パープル	1	¥2,000

★ = 重要部品

Controller コントローラー

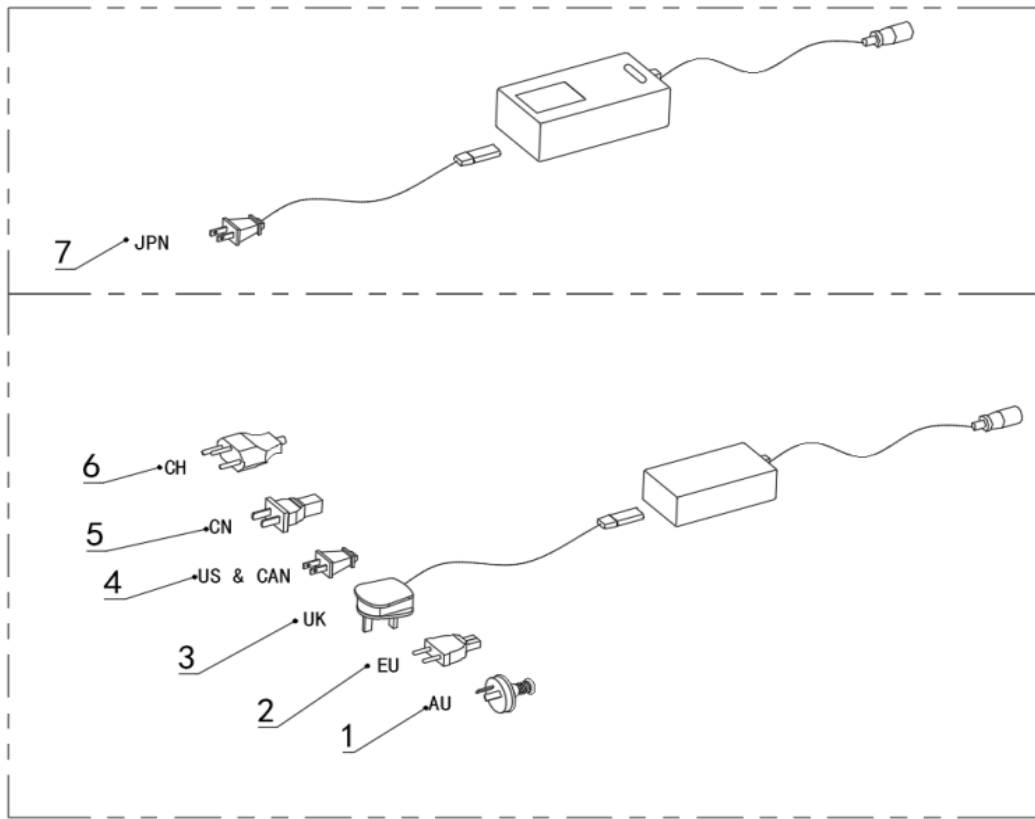


Q50 R Carbon Q50R カーボン

Pos.Nr. 番号	#number 商品番号	Description 詳細	Remark/Qty個数	JPY 価格
1	B0200944	★ Controller assembly コントローラー組立部品	1	¥43,000
2	B0200952	★ Joystick ジョイスティック	1	¥44,000
3	B0200945	★ Joystick bracket assembly ジョイスティック ブラケット 組立部品	1	¥8,000
4	B0200976	★ Wiring kit ワイヤークット	1	¥3,000

★ = 重要部品

Charger 充電器

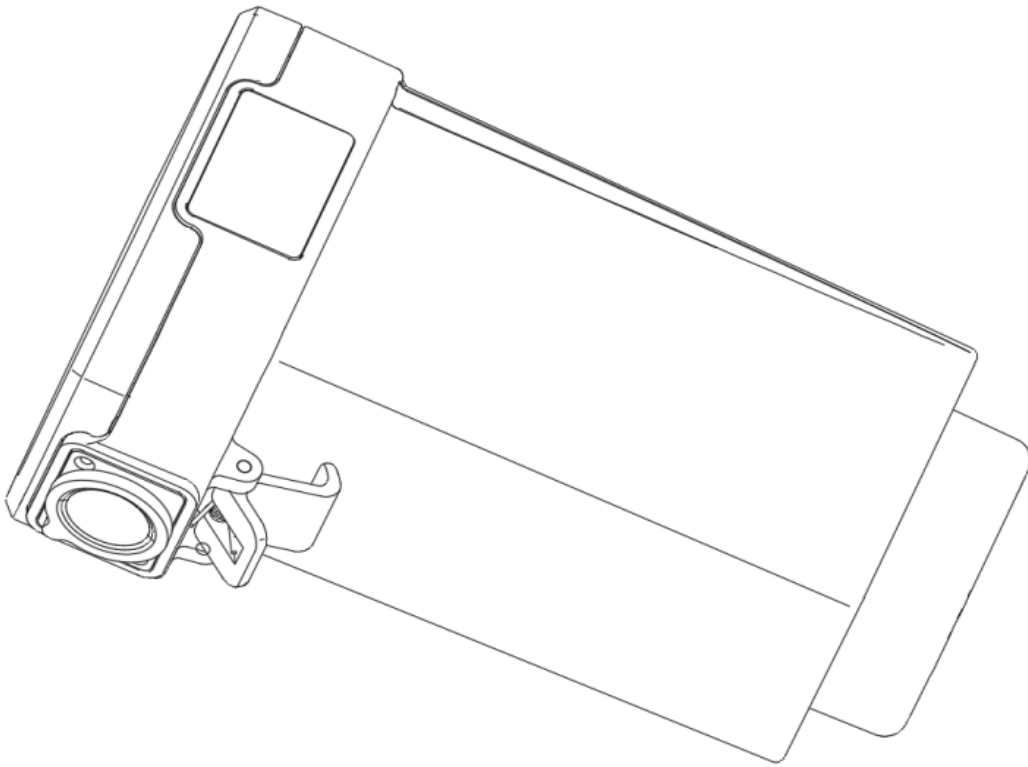


Q50 R Carbon Q50R カーボン

Pos.Nr. 番号	#number 商品番号	Description 詳細	Remark/Qty個数	JPY 価格
7	E0400024	Charger/JPN 充電器 日本用	1	¥20,000

★ = 重要部品

Battery バッテリー

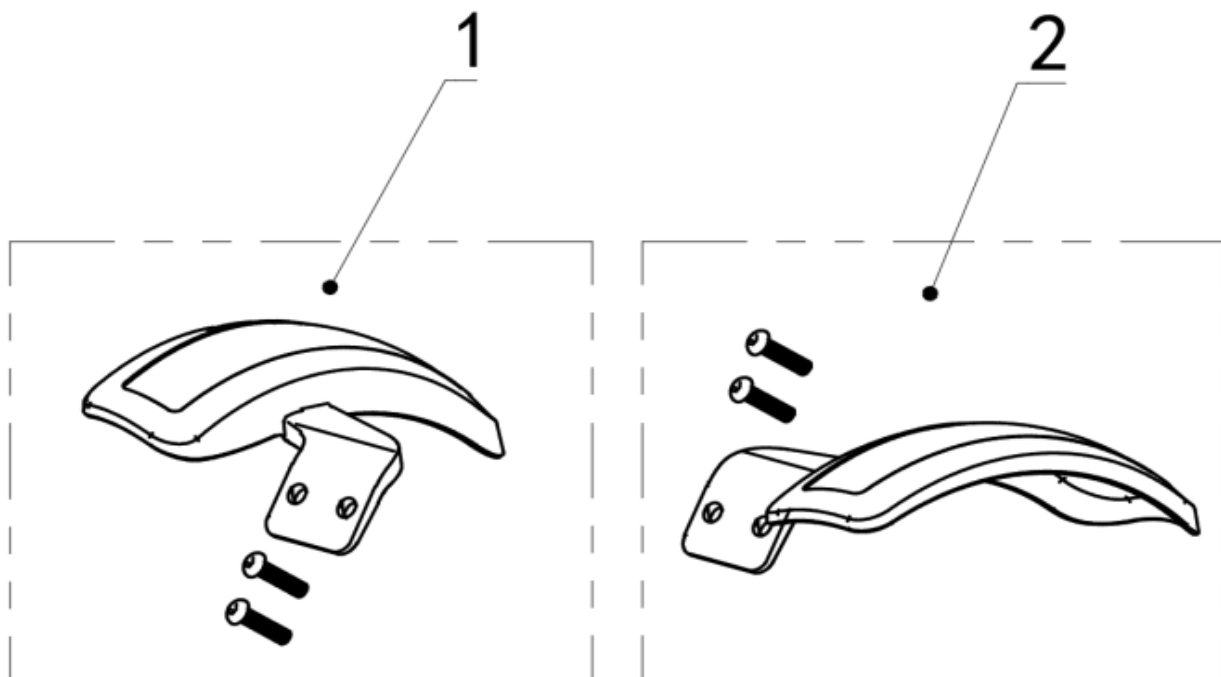


Q50 R Carbon Q50R カーボン

Pos.Nr. 番号	#number 商品番号	Description 詳細	Remark/Qty個数	JPY 価格
1	N0600025	★ Battery assembly バッテリー	1	¥60,000

★ = 重要部品

Mudguard 泥除け

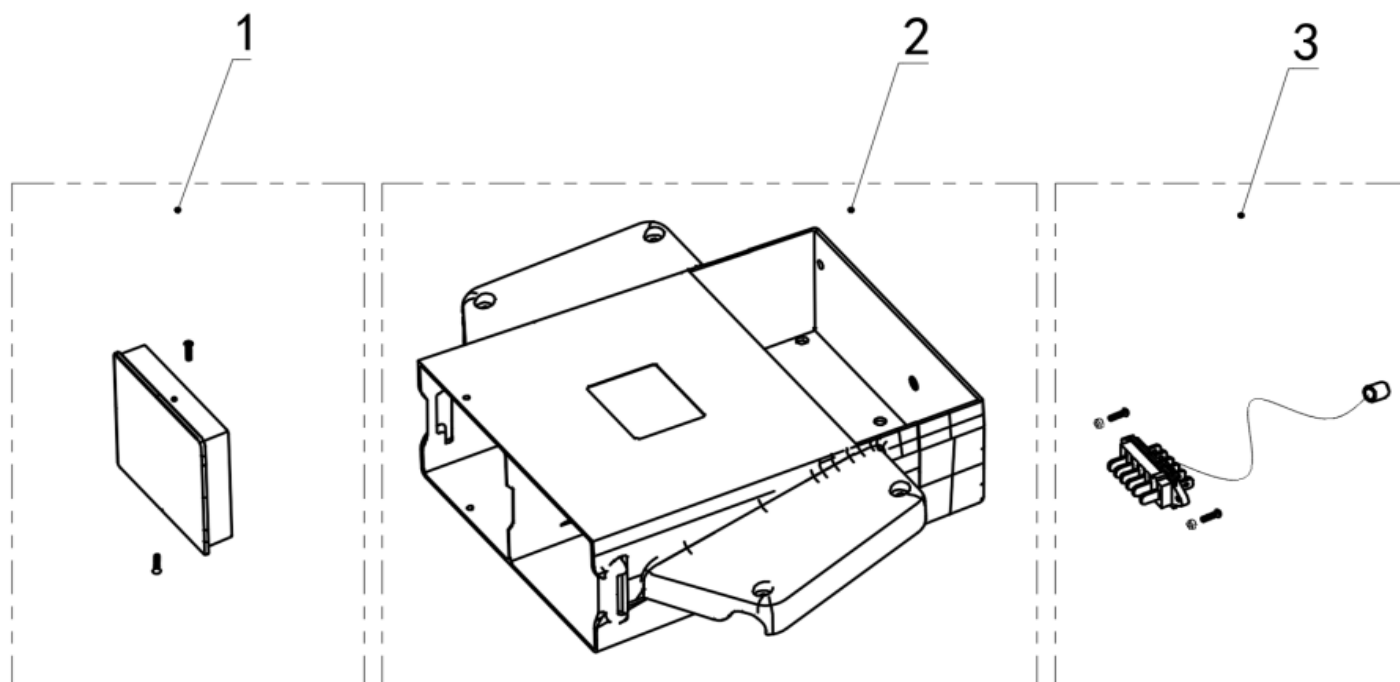


Q50 R Carbon Q50R カーボン

Pos.Nr. 番号	#number 商品番号	Description 詳細	Remark/Qty個数	JPY 価格
1	B0200946	Right mudguard assembly 泥除け組立部品 右	1	¥400
2	B0200947	Left mudguard assembly 泥除け組立部品 左	1	¥400

★ = 重要部品

Battery pack fixing case assembly バッテリーパック固定用 組立部品

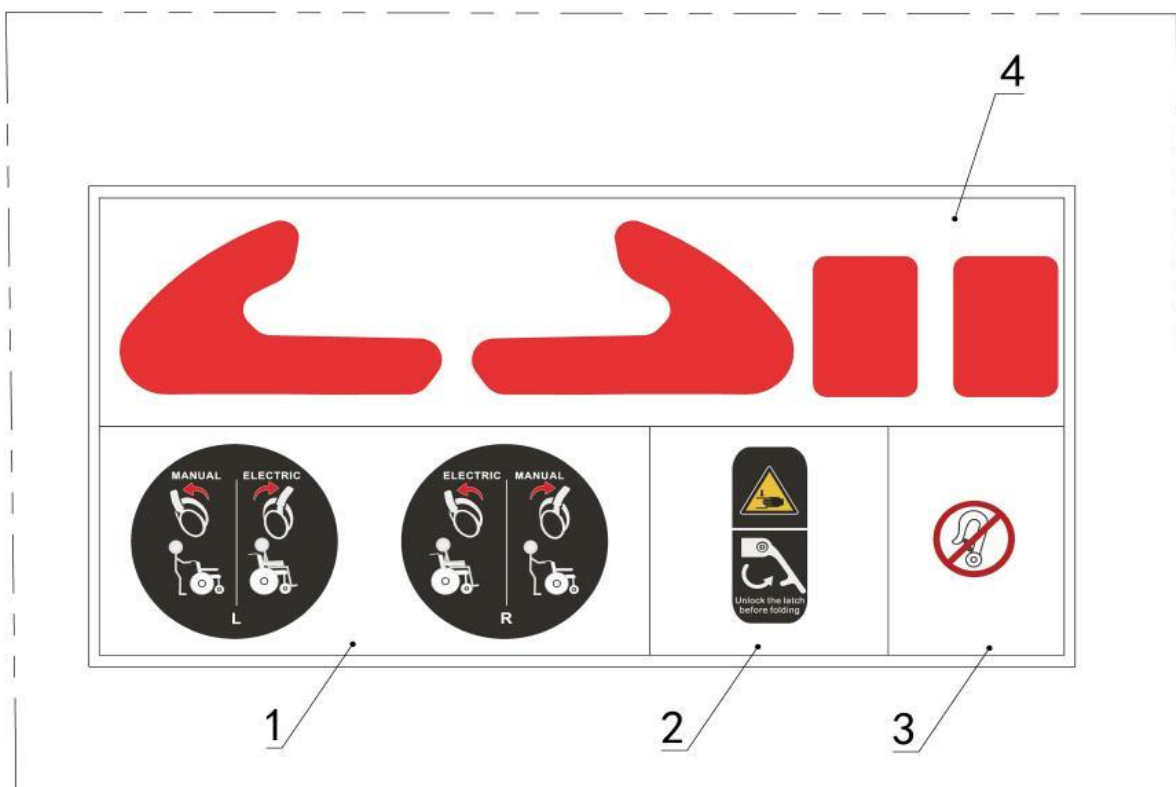


Q50 R Carbon Q50R カーボン

Pos.Nr. 番号	#number 商品番号	Description 詳細	Remark/Qty個数	JPY 価格
1	D0101644	Cover カバー	1	¥100
2	D0101524	★ Battery pack fixing case バッテリーパック 固定用ケース	1	¥1,000
3	D0101648	★ Battery loom kit バッテリールーム (織機) キット	1	¥1,000

★ = 重要部品

Label ラベル



Q50 R Carbon Q50R カーボン

Pos.Nr. 番号	#number 商品番号	Description 詳細	Remark/Qty個数	JPY 価格
1	B0200948	Electric-manual label 電動・手動 切り替えラベル	1	¥100
2	H0300460	Unfold-fold label 展開・折りたたみ 表示ラベル	1	¥100
3	H0300971	Don't use it on motor vehicles 車載固定禁止ラベル	1	¥100
4	B0200949	Reflective sticker set 反射ステッカーセット	1	¥200