



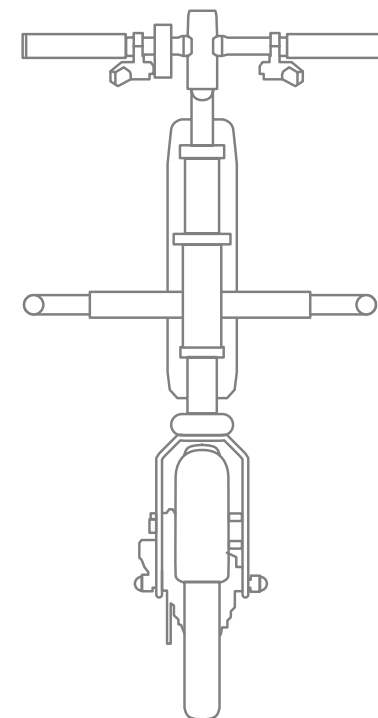
To jest wyrób medyczny. Używaj go zgodnie z instrukcją używania lub etykietą.



# WIĘCEJ MOCY DLA TWOJEGO WÓZKA

WYSOKA

WYDAJNOŚĆ



ODKRYWAJ MIEJSCA DOTĄD  
NIEDOSTĘPNE

# TWÓJ IDEALNY TOWARZYSZ W MIEŚCIE I POZA MIASTEM



---

## ODKRYWAJ MIEJSCA, KTÓRE DO TEJ PORY BYŁY POZA ZASIĘGIEM

Empulse F55, zaprojektowany z myślą o większej niezależności, to nowy członek naszej rodziny e-mobility. Dzięki niemu użytkownik może wybrać się dalej niż dotychczas, oszczędzając przy tym siły i doświadczając czystej przyjemności z jazdy.

Jest kompaktowy i łatwy w montażu; doda Twojemu wózkowi mocy, kiedy będzie potrzebna. To idealne rozwiązanie, pozwalające zrezygnować z auta na rzecz bardziej ekologicznego transportu lub po prostu dobrze się bawić.





# KORZYSTAJ Z ŻYCIA



NIEZŁA  
JAZDA

# JEDŹ TAM, GDZIE CHCESZ

Życie w mieście jest dynamiczne i intensywne. Nie zostawaj w tyle, ciesz się mobilnością i niezależnością. Niewielkie windy, wąskie uliczki czy alejki w markecie? To nie problem dzięki wyjątkowo małemu promieniowi skrętu.

Aktywuj tempomat i zapomnij o ciągłym przyciskaniu dźwigni przyspieszenia. Empulse F55 utrzymuje wybraną prędkość, aby odciążać użytkownika. Masz ochotę na dłuższą wycieczkę? Bez obaw, z certyfikowanym przez IATA akumulatorem Twoja podróż samolotem na pewno się uda.

Z Empulse F55 możesz jechać tam, gdzie chcesz i skupić się na tym, co najważniejsze. Na przykład na spotkaniu z przyjaciółmi w kawiarni.





# MOBILNOŚĆ ŁATWIEJSZA NIŻ DOTYCHCZAS

Bezszcotkowy silnik elektryczny o dużej mocy i optymalna przyczepność sprawiają, że poradzisz sobie w niemal każdym terenie.

**BEZ**  
OGRANICZEŃ

## AKUMULATOR

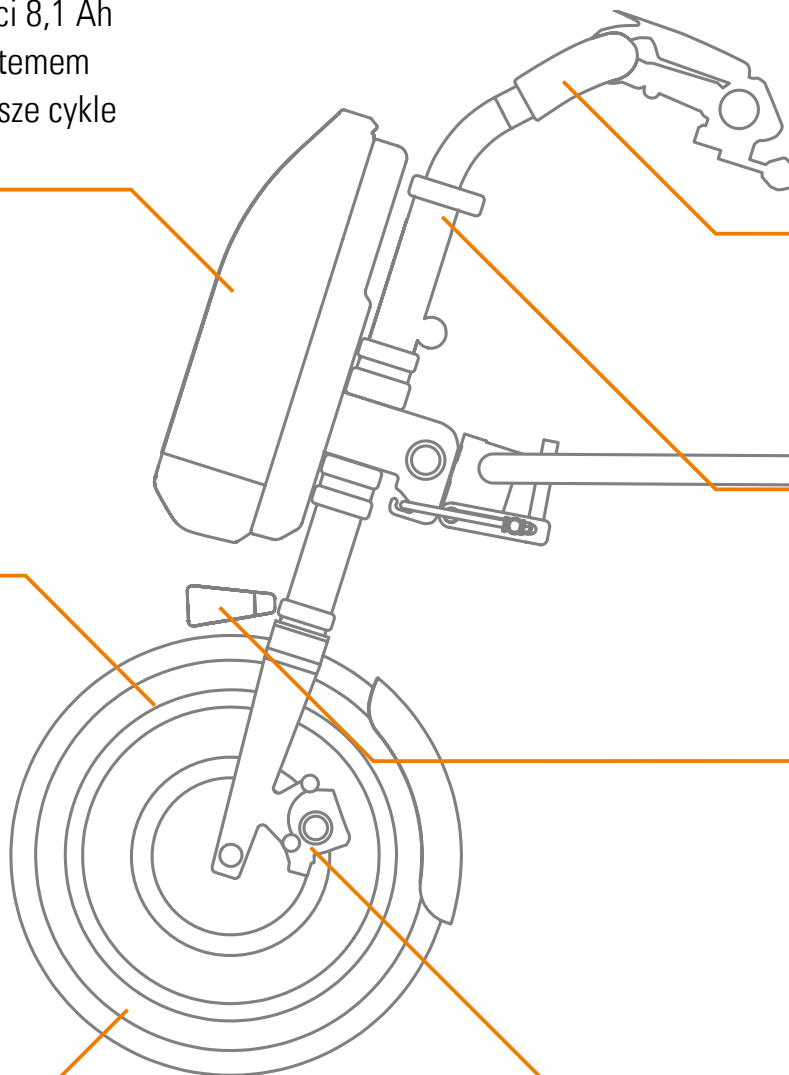
Akumulator litowo-jonowy o pojemności 8,1 Ah i zasięgu do 25 km, z inteligentnym systemem zarządzania mocą, zapewnia sprawniejsze cykle ładowania i większą trwałość.

## PRZYCZEPNOŚĆ

To ona liczy się najbardziej na stromych podjazdach. W pełni regulowany Empulse F55 pozwala indywidualnie rozłożyć ciężar i zoptymalizować przyczepność.

## TY DECYDUJESZ

Wolisz przygotować swój Empulse F55 na wyzwania miejskiej dżungli, zakładając koła 8,5" czy cieszyć się większym komfortem jazdy z kołami 14"?



## WYŚWIETLACZ

Pełna kontrola i czytelny wyświetlacz: tryb prędkości, przebyty dystans, całkowity przebieg, stan akumulatora, zużycie energii.

## JEDŹ WYGODNIE

Regulacja położenia kierownicy.

## OŚWIETLENIE DROGI

Przedni reflektor LED to w Empulse F55 standardowe wyposażenie.

## TYLKO TY GO POWSTRZYMASZ

Dwa niezależne systemy hamowania dla większego bezpieczeństwa: nieużywający się hamulec elektryczny lub niezawodny hamulec tarczowy.



# ZAWSZE PRZY TOBIE KIEDY JEST POTRZEBNY



## POTRZEBNY ZALEDWIE KILKA SEKUND ...

... dzieli Cię od przygody w mieście i poza nim: prosty w obsłudze mechanizm montażu umożliwia przyłączenie Empulse F55 do każdego rodzaju wózka w kilka sekund, by zyskać niezawodnego towarzysza codziennych wypraw.

Koło napędowe 8,5", opona pełna,  
Wózki z ramą zamkniętym przodem.



Koło napędowe 14", opona pneumatyczna.  
Wózki z ramą zamkniętym przodem.



Koło napędowe 8.5", opona pełna. Dłuższa  
rama i wygięty drążek kierownicy dla  
wózków z odchylanymi podnóżkami.





# WYRWIJ SIĘ Z DOMU



Dzięki składanej ramie, rozmiar Empulse F55 można na czas transportu zmniejszyć w kilka sekund: złożą część ramy, która służy do połączenia z wózkiem, wsuń drążek kierownicy, a powstanie poręczny, łatwy do spakowania pakiet. W razie potrzeby tą część można również całkowicie zdemontować.

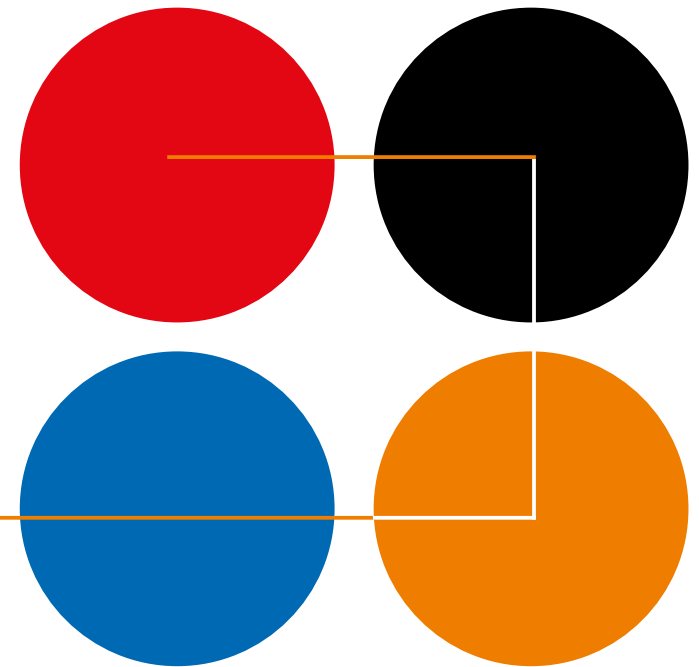


# WYBIERZ SWÓJ KOLOR

ZA  
DARMO







Prosta personalizacja z łatwymi do wymiany zestawami kolorystycznymi błotników i paneli bocznych: czarne, niebieskie, czerwone i pomarańczowe w standardzie do szybkiego, samodzielnego montażu.



## DANE TECHNICZNE

### Empulse F55

Napięcie robocze	36 V
Maksymalny zasięg	25 km maks.
Kąt podjazdu	do 11% (6°)
Szerokość ramy z przodu	260 – 480 mm <sup>(1)</sup>
Maks. waga użytkownika	110 kg
Maks. prędkość	6 km/h; 10 km/h, 15 km/h lub 20 km/h
Waga akumulatora	2 kg
Rozmiar koła	8,5" opona pełna 14" opona pneumatyczna
Całk. waga bez akum.	11 kg
Akumulator	Litowo-jonowy, 36V, 8.1 Ah
Całkowita waga z akum.	od 13 kg
Hamulec	Hamulec tarczowy mechaniczny i hamulec elektroniczny
Kolor	Czarny
Akcenty kolorystyczne (w zestawie)	Czarny, czerwony, niebieski, pomarańczowy (czarny zamontowany)

(1) Szerokość ramy mierzona jest od środkowej krawędzi rurki do środkowej krawędzi rurki w miejscu montażu urządzenia. Użyj tylko zmierzonego wymiaru, nie sugeruj się szerokością siedziska.

W celu uzyskania informacji na temat pełnej specyfikacji produktu, opcji dodatkowych i akcesoriów, prosimy zapoznać się z formularzem zamówienia. Wszelkie informacje mogą ulec zmianie. W przypadku jakichkolwiek pytań lub wątpliwości, prosimy o kontakt z firmą Sunrise Medical. Osoby niedowidzące mogą zapoznać się z niniejszym dokumentem w formacie PDF.

Broszura jest dostępna na stronie [www.Sunrise-Medical.pl](http://www.Sunrise-Medical.pl)



Sunrise Medical Poland Sp. z o.o.

Elektronowa 6

94-103 Łódź

Tel.: +48 42 275 83 38

Fax: +48 42 209 35 23

E-Mail: [pl@sunrisemedical.pl](mailto:pl@sunrisemedical.pl)

[www.Sunrise-Medical.pl](http://www.Sunrise-Medical.pl)

Producent:

Sunrise Medical GmbH

Kahlbachring 2-4, Germany

D-69254 Malsch / Heidelberg

Tel. +49 (0)7253 980-0

