

AI
ALUMINIUM 7020



エリート
2024年2月



CE

受注日付:

ご注文受付番号:

サンライズメディカルジャパン株式会社

〒349-1145 埼玉県加須市間口456番地1
TEL : 0480-31-6480 order@sunrisemedical.jp

販売店様 ご記入欄

発注年月日:	貴社名:	ご担当者:
住所:		電話番号:
ユーザー氏名 (漢字)		ご担当者Tel または Email:
よみがな (ローマ字) Mr. / Ms.		送付先情報 ※上記と異なる場合のみ
身長 cm 体重 kg		送付先名:
障がい名 (任意)		送付先住所:
障がいレベル (任意)		送付先電話番号:

備考欄

仕様及び価格等は予告なく変更になる場合があります。

サンライズメディカルジャパン株式会社 お問い合わせ:0480-31-6480 Email: order@sunrisemedical.jp

Guide:

Base product
ベース商品

Required option
必須オプション

Optional Extra
追加オプション



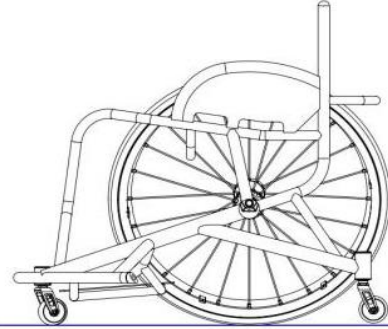
Critical Information
重要情報



Information Needed
必要情報

PRODUCT STYLE 製品スタイル

- ELAXZ010 ELITE
¥850,000 エリート
- ELAXA062 Standard Frame
標準フレーム
- ELAXA063 Standard Frame with 25mm seatrail
¥13,000 標準フレーム 25mm シートレール
- ELAXA280 Heavy Duty Frame
¥103,000 (Spinergy R10 wheels also required)
高耐久性アップグレード (Spinergy R10 ホイールが必要)
- ELAXA145 Rugby League Upgrade
¥81,000 ラグビーリーグ アップグレード



Max User Weight 125kg (275lbs) 耐荷重 125kg

Max User Weight ELAXA280 Heavy duty frame 158kg ELAXA280 高耐久性フレーム 耐荷重 158kg

PLEASE NOTE: ALL RGK CHAIRS ARE HAND BUILT AND HAVE A MANUFACTURING MEASUREMENT TOLERANCE OF +/- 5MM

注意:すべてのRGK車いすは手作業で作られており、製造上の測定誤差は +/-5mmです。

CAD APPROVAL CAD図面確認

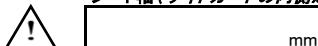
XW009 QUOTE ONLY (NO CAD FOR APPROVAL)
¥0 見積依頼のみ (CAD図面なし)


XW011 ORDER (NO CAD FOR APPROVAL)
¥0 注文 (CAD図面なし)


XW012 QUOTE CAD drawing for approval
¥78,000 (2 customer amendments ONLY)
見積り / CAD図面 確認用 (二回目まで修正無料)


XW010 ORDER CAD drawing for approval
¥49,000 (2 customer amendments ONLY)
注文時 CAD図面 確認用 (二回目まで修正無料)

KEY MEASUREMENTS メインフレーム寸法

XY010 Seat width (Inside to inside of sideguards)
シート幅 (サイドガードの内側から内側まで)
 (Max - 500mm)
(最大 - 500mm)


XY020 Seat length
シート奥行き
 (Max - 500mm)
(最大 - 500mm)

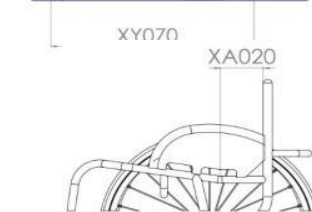
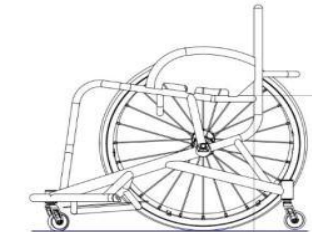
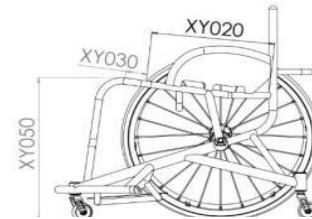
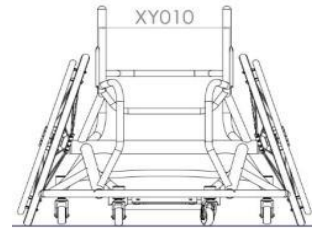
XY030 Extra seat length (Provides additional leg support & hand grip)
シートフレームの延長 (大腿部と持ち手の追加サポート)
 mm

XY050 Front frame height
前座高
 mm (Max - 630mm) (最大 - 630mm)
(Min - 360mm) (最小 - 360mm)

XY060 Rear frame height
後座高
 mm (Max - 630mm) (最大 - 630mm)
(Min - 360mm) (最小 - 360mm)

XY070 Frame length
フレーム長
 mm (最小 = XY020 + XY030 + 140mm)
(Min = XY020 + XY030 + 140mm)

XA020 Ergonomic seat
エルゴフレームシート
Specify length 長さ指定
 mm (Standard = 120mm)
(標準 = 120mm)



仕様及び価格等は予告なく変更になる場合があります。

サンライズメディカルジャパン株式会社 お問い合わせ: 0480-31-6480 Email: order@sunrisemedical.jp

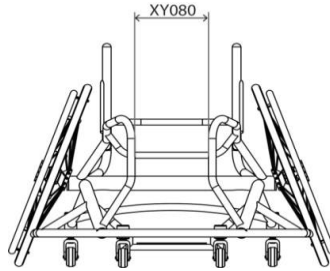
FRONT FRAME AND SEAT フロント フレーム & シート

Front Frame Options (Choose One) フロント フレーム オプション (1つ選択)

- XY080 Seat taper design
シート テーパーデザイン

テーパー幅指定
Specify taper width

i

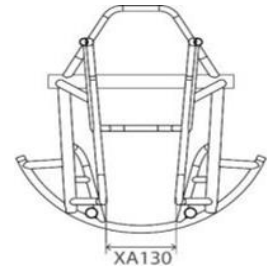


- XA130 V-seat design
¥40,000 V-シート デザイン

テーパー幅指定
Specify taper width

i

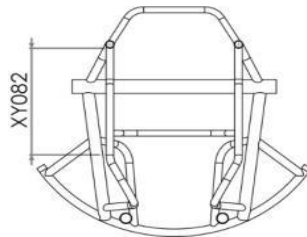
NOTE: INSIDE TO INSIDE
WHEEL (XY470) REQUIRED
注意: ホイール (XY470) の
内側から内側が必要



Advanced Front Frame Options フロント フレーム 上級オプション

- XY082 Seat taper position
¥16,000 シート テーパー
ポジション

i Specify measurement
長さ指定



- XA131 V-seat and taper design
¥53,000 V-シート & テーパーデザイン

Specify inside width at
front of sideguard (A)
サイドガード前方部の内
側の幅 (A)

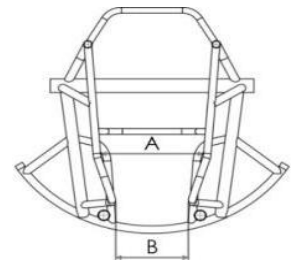
i

テーパー部分の幅 (B)
Specify taper width (B)

i

NOTE: INSIDE TO INSIDE
WHEEL (XY470) REQUIRED

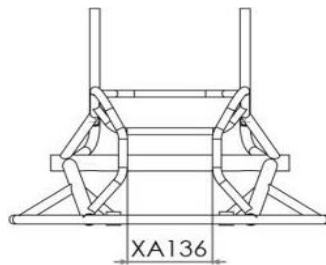
注: XY470ホイールの
内側から内側まで必要



- XA136 Parallel taper design (Not with Seat Taper XY080)
¥16,000 パラレル テーパー デザイン (シートテーパーXY080と併用不可)

テーパー幅指定
Specify taper width

i



- XA135 Asymmetrical taper design
¥65,000 テーパーデザイン 左右非対称

テーパー幅指定 (A)
Specify taper width (A)

i

Specify offset (B)
(Inside of sideguard to
inside of taper width)

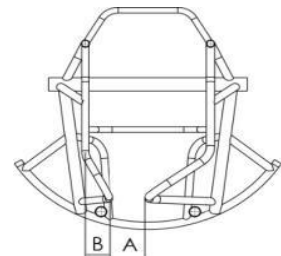
i

オフセット指定 (B)
(サイドガード内側から
テーパー幅の内側まで)

i

Specify offset taper side オフセットテーパーの側を指定

- Left 左 Right 右



Seat Options シート オプション

- XR040 Aluminum seat plate (riveted to frame)
¥25,000 アルミニウム シート プレート (リベット打ちフレーム)

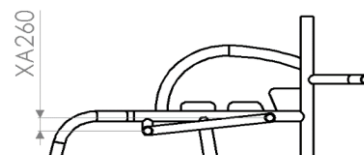
i Specify length of plate プレートの長さ指定
(標準 XY020 - 20mm)
(Std XY020 - 20mm)

- XA260 Drop seat design
¥36,000 (only with either XR040 or 050)
ドロップシート (XR040もしくはXR050のみ)

i Specify drop 下げ幅指定
(標準=20mm)
(Std = 20mm)

- XR050 Carbon fibre seat plate (riveted to frame)
¥63,000 カーボン ファイバー シート プレート (リベット打ちフレーム)

i Specify length of plate プレートの長さ指定
(標準 XY020 - 20mm)
(Std XY020 - 20mm)



仕様及び価格等は予告なく変更になる場合があります。

サンライズメディカルジャパン株式会社 お問い合わせ: 0480-31-6480 Email: order@sunrisemedical.jp

FOOTREST フットサポート

Fixed Footrest 固定式フットサポート

- ELAXB080 Fixed position footrest
フットサポート ポジション 固定式

Height and Position 高さ&ポジション

- Front footrest height
前方部フットサポート高
mm (最小 = 35mm)
(min = 35mm)
- Rear footrest height
後方部フットサポート高
mm (最小 = 35mm)
(min = 35mm)
- Footrest position (front of footplate to ca.
フットサポート ポジション
(フットプレート前方部からキャスターポットまで)
mm

Footrest Size (Not ABS) フットサポートサイズ(ABSではありません)

- Footrest width
フットサポート幅
mm (Std = 200mm)
(標準 = 200mm)
- Footrest length
フットサポート奥行
mm (Std = 250mm)
(標準 = 250mm)

Footrest Plate フットプレート

- XB180 Aluminium footplate (2.5mm)
アルミニウム フットプレート
- XB190 Carbon fibre footplate
カーボンファイバー フットプレート
¥41,000
- XB100 ABS moulded foot tray
ABS モールド フットトレイ
¥24,000
Specify length 長さ指定 最大 = 380mm (フル)
標準 = 330mm
Max = 380mm (Full)
Std = 330mm
- ELAXB140 Spacer kit (Allows for 25mm increase in height)
スペーサーキット (25mm高くなります)
- ELAXB145 Multi position footrest tubes
マルチ ポジション フットサポート
チューブ

Footrest Plate Options フットプレート オプション

- XB240 Aluminium raised edges (Cost per Edge)
アルミニウム製 縁を高くする (1か所の値段)
¥14,000
 Front 前方 Back 後方 Left 左 Right 右
Specify height 高さ指定
mm (Max = 60mm)
(最大 = 60mm)

Adjustable Footrest 調整式フットサポート

- ELAXB130 Clamp on adjustable position footrest (100mm range)
クランプ式 フットサポート ポジション 調整式
¥40,000 (範囲100mm)
- ELAXB085 Adjustable position footrest (50mm range)
フットサポート ポジション 調整式 (範囲50mm)
¥24,000

Height and Position 高さ&ポジション

- Front footrest height
前方部フットサポート高
mm (最小 = 40mm)
(min = 40mm)
- Rear footrest height
後方部フットサポート高
mm (最小 = 40mm)
(min = 40mm)
- Footrest position (front of footplate to ca.
フットサポート ポジション
(フットプレート前方部からキャスターポットまで)
mm

Footrest Size (Not ABS) フットサポートサイズ(ABSではありません)

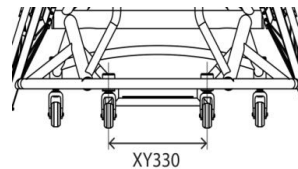
- Footrest width
フットサポート幅
mm (Std = 200mm)
(標準 = 200mm)
- Footrest length
フットサポート奥行
mm (Std = 250mm)
(標準 = 250mm)

Footrest Plate フットプレート

- XB180 Aluminium footplate (5mm)
アルミニウム フットプレート
- XB100 ABS moulded foot tray
ABS モールド フットトレイ
¥24,000
Specify length 長さ指定 最大 = 380mm (フル)
標準 = 330mm
Max = 380mm (Full)
Std = 330mm

Castor Pin Width キャスター幅

- XY330 Castor pin width
キャスター間の幅
mm MAX 320mm
最大 320mm
- Optimise measurements
仕様に合わせて適した値に



CAMBER BAR, WING AND ANTI-TIP キャンバーバー・バンパー・転倒防止

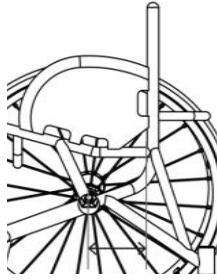
Centre of Gravity 車軸 (重心位置)

- ELAXY510 Fixed centre of gravity
車軸固定式

長さ指定
Specify measurement

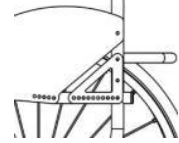

 mm

(Note: dimension is taken from front of backrest to centre of axle) (注: バックレスト前方から車軸中心まで測定)



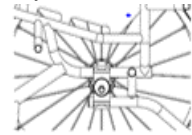
- ELAXY515 Backrest COG adjustment
¥31,000
(Not with welded sides) (+/-20mm) (サイドガード溶接とは不可)
バックレスト 重心位置 調整

長さ指定
Specify measurement
 mm



- ELAXY560 Adjustable centre of gravity
¥44,000
車軸 調整式

長さ指定
Specify measurement
 mm



Specify Camber Angle キャンバー角度指定

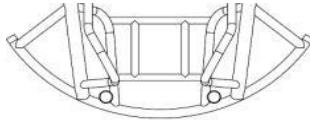
- XY390 Camber angle キャンバー角度



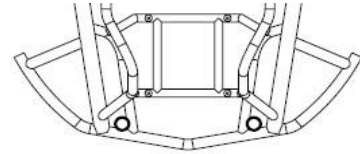
16 18 20 22

Wing Options バンパーオプション

- ELAXA110 Round design basketball wing
ラウンド デザイン バasketボール バンパー



- ELAXA125 Arrow design basketball wing
¥33,000 アロー デザイン バasketボール バンパー



- ELAXA120 Straight sided design basketball wing
¥33,000 ストレート サイド デザイン バasketボール バンパー



Anti-tip options 転倒防止オプション

- ELAXJ040 Single fixed anti tip 固定式 転倒防止シングル

- ELAXJ060 Double fixed anti tip 固定式 転倒防止ダブル
¥47,000 (With high mount joining bar) (ハイマウント連結バーと併用)

Specify castor pin width 転倒防止キャスター間の幅


 mm


- Optimise measurements 仕様に合わせて適した値に
(Wide as possible - std if not indicated) (出来る限り幅広く-未記入時標準)

仕様及び価格等は予告なく変更になる場合があります。

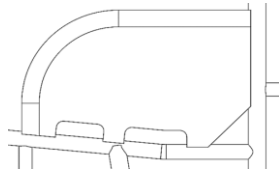
サンライズメディカルジャパン株式会社 お問い合わせ: 0480-31-6480 Email: order@sunrisemedical.jp

SIDEGUARDS サイドガード

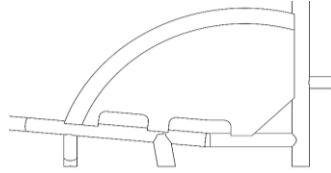
Sideguard Style サイドガード スタイル

- | | | | |
|--|---|---|---|
| <input type="checkbox"/> ELAXE230
¥70,000 | Welded aluminium sport アルミニウム スポーツ 溶接式
(Not with backrest COG Adj - ELAXY510)
(バックレスト 重心位置 調整 - ELAXY510 併用不可) | <input type="checkbox"/> XE030
¥33,000 | Screw on aluminium
アルミニウム ねじ止め |
| <input type="checkbox"/> ELAXE250
¥33,000 | Welded aluminium tubes only アルミニウム 溶接式 チューブのみ
(Not with backrest COG Adj - ELAXY510)
(バックレスト 重心位置 調整 - ELAXY510 併用不可) | <input type="checkbox"/> XE050
¥73,000 | Screw on carbon fibre
(Not recommended for basketball use)
カーボン ねじ止め(バスケットでの使用は推奨しない) |
| <input type="checkbox"/> XE310
¥33,000 | High design upgrade
(Only with option ELAXE230)
ハイデザイン アップグレード
(ELAXE230 オプションのみ可) |  | |

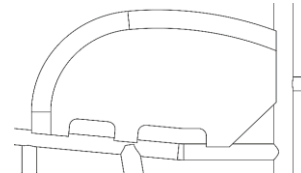
Sideguard Design (Choose One) サイドガード デザイン (1つ選択)



Straight design
ストレート デザイン

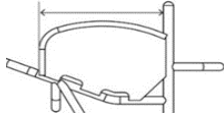
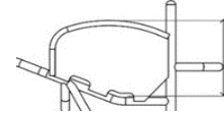

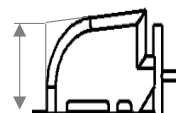
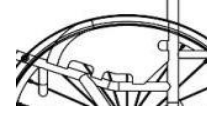



Round design
ラウンド デザイン



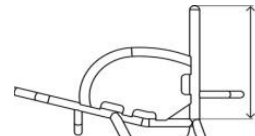
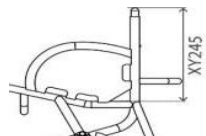
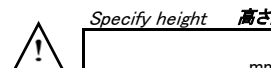
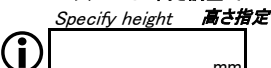
Follow tyre
タイヤに沿って

Sideguard Measurements サイドガード寸法

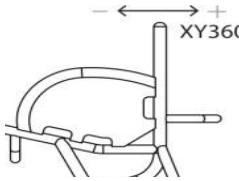
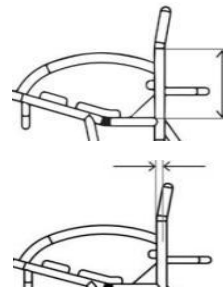
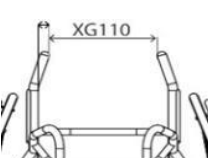
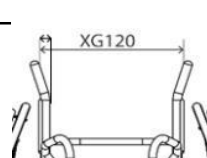
- | | |
|--|---|
| <input type="checkbox"/> Sideguard length
サイドガード長さ
 | <input type="checkbox"/> Follow Tyre Design
タイヤに沿ったデザイン |
| <input type="checkbox"/> Sideguard height (back)
サイドガード高さ(後部)
 | <input type="checkbox"/> 25mm above tyre
タイヤより25mm上
 |
| <input type="checkbox"/> Sideguard height (front)
(optional for max height players)
サイドガード高さ(前方部)
(シートを高く設定している選手向け)
 | <input type="checkbox"/> Individual above tyre
タイヤより上 サイズ指定
 |
| <input type="checkbox"/>  | <input type="checkbox"/> Level with tyre
タイヤと同じ高さ |

BACKREST バックレスト

Backrest Height (Choose One) バックレスト高(1つ選択)

- | | |
|--|--|
| <input type="checkbox"/> XY230
Fixed backrest height
バックレスト 高さ固定式
 | <input type="checkbox"/> XY245
Adjustable backrest height
(+/-25mm)
バックレスト 高さ調整式
 |
| <input type="checkbox"/> Specify height 高さ指定
 | <input type="checkbox"/> Specify height 高さ指定
 |

Ergonomic Options エルゴノミック オプション

- | | |
|--|---|
| <input type="checkbox"/> XY360
Backrest angle
バックレスト角度
 | <input type="checkbox"/> XG100
Ergonomic backrest
エルゴノミック バックレスト
高さ指定
 |
| <input type="checkbox"/> XG110
Inward taper 内側テーパー
(not with ELAXY245)
(ELAXY245と併用不可)
幅または片側の指定
Specify width or per side
 | <input type="checkbox"/> XG120
Outward flare 外側テーパー
(not with ELAXY245)
(ELAXY245と併用不可)
幅または片側の指定
Specify width or per side
 |

仕様及び価格等は予告なく変更になる場合があります。

サンライズメディカルジャパン株式会社 お問い合わせ: 0480-31-6480 Email: order@sunrisemedical.jp

CASTORS AND REAR WHEELS キャスター&後輪

Castor Options キャスター オプション

- XC160 Sport 61mm castor (Black)
スポーツ61mmキャスター (黒)
- XC200 Sport micro fork
スポーツ マイクロ フォーク

- XC181 Bones Reds bearings (All castor bearings)
ボーンズ Reds ベアリング (全てのキャスターベアリング)
- XC182 Bones Swiss Ceramic bearings (All castor bearings)
ボーンズ Swiss Ceramic ベアリング (全てのキャスターベアリング)

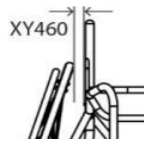
Rear Wheel Size 後輪サイズ

- XY420 24" Wheels
ホイール サイズ 24"
- XY430 25" Wheels
ホイール サイズ 25"
- XY440 26" Wheels
ホイール サイズ 26"
- XY450 700C Wheels
ホイール サイズ 27"

Rear Wheel Gap リアホイール間隔

XY460 Rear wheel gap
リアホイール間隔

間隔指定 Individual 15 20 25 30 mm

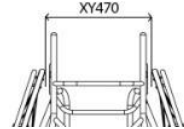


OR
もしくは

XY470 Inside to inside of wheel
NOTE: REQUIRED FOR V SEAT AND TAPER
リアホイール内側から内側まで

mm

注: Vシート&テーパーが必要



Rear Wheel Options 後輪オプション

- XK030 Equalizer 36/48 spoke
イコライザー-36/48 スポーク
- XK080 Spinergy SLX 24 spoke
スピナジー-SLX24本スポーク

- XK330 Spinergy SLX R10 heavy duty 24 spoke
¥257,000 (18 deg camber angle only) (キャンバー角度18°のみ)
スピナジー-SLX R10 高耐久性24本スポーク
- XK101 Spinergy XSLX 24 spoke + caps
¥153,000
スピナジー-XSLX 24本スポーク+キャップ

i Spinergy Colour Options: スピナジー カラー オプション

- Black spokes
ブラック スポーク
- Red spokes
レッド スポーク
- Purple spokes
パープル スポーク
- White spokes
ホワイト スポーク
- Blue spokes
ブルー スポーク
- Orange spokes
オレンジ スポーク
- Yellow spokes
イエロー スポーク
- Pink spokes
ピンク スポーク
- Green spokes
グリーン スポーク

- XK180 Individual spoke design
¥33,000 カスタム スポーク デザイン (Specify colour) (色指定)
- 内側 _____
外側 _____

Spinergy Anodise Options

- XK190 Black hub (std)
ブラック ハブ(標準)
- XK200 Silver hub
¥18,000 シルバー ハブ
- XK201 Red hub/rims
¥51,000 レッド ハブ/リム
- XK202 Purple hub/rims
¥51,000 パープル ハブ/リム
- XK203 Blue hub/rims
¥51,000 ブルー ハブ/リム
- XK204 Gold hub/rims
¥51,000 ゴールド ハブ/リム
- XK205 Individual hub/rims
¥59,000 Select colour: カスタム ハブ/リム (色指定)

Supply Without Wheels ホイールなし納品

- XK040 Supply without Wheels
¥-35,000 ホイール無し納品

i Wheel Type: Tyre Type:
ホイールタイプ タイヤタイプ

Handrim Position / Options ハンドリム ポジション / オプション

- XY480 Narrow set handrim
ハンドリム間隔 ナロー
- XY485 Wide set handrim
ハンドリム間隔 ワイド
- XL090 Remove excess mounting tabs 余分なタブの長さを除去
¥19,000 (recommended for small wheel gap (狭いリアホイール間隔に推奨))
- XL080 Super narrow set handrim
¥38,000 (only with XL040 and includes XL090) (XL040のみ、ハンドリム間隔 スーパーナロー XL090含む)

Handrim Style ハンドリム スタイル

- XL010 Aluminium hard anodised 6 tab
アルミニウム ハード アノダイズド処理 6タブ
- XL040 Titanium 6 tab (Not with 700C)
¥45,000 チタン 6タブ (27"不可)
- XL070 Aluminium hard anodised 12 tab (24" not available)
¥19,000 アルミニウム ハード アノダイズド処理 12タブ (24"不可)
- XL050 Stainless steel 6 tab
¥25,000 ステンレス スチール 6タブ

Tyre Options タイヤ オプション

- XM070 Kenda Kaliente Red Blue
ケンダ カリエンテ レッド ブルー
- XM095 Kenda Wide (Grey Only)
¥7,000 ケンダ ワイド (グレーのみ)
- XM150 IRC Exeracer Pro (Red Only)
¥16,000 IRCエクセラーサープロ (赤のみ)
- XM080 Tufo MS3 tubeless (Blue only)
¥16,000 テューフォ MS3 チューブなし (ブルーのみ)

Spare Wheel 予備用ホイール

- ELAXK500 Spare wheel Spinergy (Built up + axle pin)
¥157,000 予備用スピナジーホイール (組み立て+車軸)
- XK523 Spare wheel upcharge - Individual Hubs/Rims
¥23,000 予備用ホイール追加料金 - 特別 ハブ/リム
- XK520 Spare wheel upcharge - Titanium Rims
¥37,000 予備用ホイール追加料金 - チタン製 リム
- XK524 Spare wheel upcharge - Individual Spoke Colour
¥17,000 予備用ホイール追加料金 - スポーク特別色
- XK522 Spare wheel upcharge - Remove Excess Tabs
¥10,000 予備用ホイール追加料金 - 余分なタブの長さを除去

Inner Tube Valve Options チューブバルブ オプション

- XY500 Schraeder inner tube valve
米式バルブ
- XY490 Presta inner tube valve
¥17,000 (Standard if no option selected)
仏式バルブ (未選択時標準)

仕様及び価格等は予告なく変更になる場合があります。

サンライズメディカルジャパン株式会社 問合せ: 0480-31-6480 Email: order@sunrisemedical.jp

FINISH OPTIONS フレーム仕上げオプション

Frame & Component finish フレーム & 部品 仕上げ

- | <input type="checkbox"/> XN010 Powder coated frame
パウダーコーティング仕上げ フレーム | <input type="checkbox"/> XN150 Powder coated components (Frame colour if not specified)
パウダーコーティング仕上げ部品 (未選択時フレームカラーと同色) | | | | | | | | | | | | | | | | | | | | | | | | | | | | | | | | | | | | | | | | | | | | | | | | | | | | | | | | | | | | | | | | | | | | | | | | | |
|---|--|--|------|----|-----------|--|--------------------------|---|--------------------------|---|--------------------------|---|--------------------------|---|--------------------------|--|--------------------------|--|--------------------------|---|--------------------------|---|--------------------------|---|--------------------------|---|--------------------------|---|--------------------------|---|--------------------------|---|--------------------------|--|--------------------------|--|---|-------------|--|------|----|----------|--|--------------------------|--|--------------------------|--|--------------------------|--|--------------------------|---|--------------------------|---|---|-------------|--|------|----|------------|--|--------------------------|---|--------------------------|--|--------------------------|---|--------------------------|---|--------------------------|---|--------------------------|---|--------------------------|---|
| <table border="0"> <tr><th colspan="2">Frame Comp.</th></tr> <tr><th>フレーム</th><th>部品</th></tr> <tr><th colspan="2">Gloss グロス</th></tr> <tr><td><input type="checkbox"/></td><td><input type="checkbox"/> ブラック グロス 103
Black gloss 103</td></tr> <tr><td><input type="checkbox"/></td><td><input type="checkbox"/> ホワイト グロス 100
White gloss 100</td></tr> <tr><td><input type="checkbox"/></td><td><input type="checkbox"/> グレー グロス 132
Grey gloss 132</td></tr> <tr><td><input type="checkbox"/></td><td><input type="checkbox"/> クリーム グロス 135
Cream gloss 135</td></tr> <tr><td><input type="checkbox"/></td><td><input type="checkbox"/> レッド グロス 108
Red gloss 108</td></tr> <tr><td><input type="checkbox"/></td><td><input type="checkbox"/> イエロー グロス 120
Yellow gloss 120</td></tr> <tr><td><input type="checkbox"/></td><td><input type="checkbox"/> フォレストグリーン グロス
Forest green gloss 143</td></tr> <tr><td><input type="checkbox"/></td><td><input type="checkbox"/> グリーン グロス 107
Green gloss 107</td></tr> <tr><td><input type="checkbox"/></td><td><input type="checkbox"/> ダークブルー グロス 151
Dark blue gloss 151</td></tr> <tr><td><input type="checkbox"/></td><td><input type="checkbox"/> ロイヤルブルー グロス 154
Royal blue gloss 154</td></tr> <tr><td><input type="checkbox"/></td><td><input type="checkbox"/> ブルー グロス 174
Blue gloss 174</td></tr> <tr><td><input type="checkbox"/></td><td><input type="checkbox"/> ダックエッグブルー グロス 141
Duckegg blue gloss 141</td></tr> <tr><td><input type="checkbox"/></td><td><input type="checkbox"/> ピンク グロス 188
Pink gloss 188</td></tr> <tr><td><input type="checkbox"/></td><td><input type="checkbox"/> オレンジ グロス 180
Orange gloss 180</td></tr> <tr><td><input type="checkbox"/></td><td><input type="checkbox"/> パープル グロス 157
Purple gloss 157</td></tr> </table> | Frame Comp. | | フレーム | 部品 | Gloss グロス | | <input type="checkbox"/> | <input type="checkbox"/> ブラック グロス 103
Black gloss 103 | <input type="checkbox"/> | <input type="checkbox"/> ホワイト グロス 100
White gloss 100 | <input type="checkbox"/> | <input type="checkbox"/> グレー グロス 132
Grey gloss 132 | <input type="checkbox"/> | <input type="checkbox"/> クリーム グロス 135
Cream gloss 135 | <input type="checkbox"/> | <input type="checkbox"/> レッド グロス 108
Red gloss 108 | <input type="checkbox"/> | <input type="checkbox"/> イエロー グロス 120
Yellow gloss 120 | <input type="checkbox"/> | <input type="checkbox"/> フォレストグリーン グロス
Forest green gloss 143 | <input type="checkbox"/> | <input type="checkbox"/> グリーン グロス 107
Green gloss 107 | <input type="checkbox"/> | <input type="checkbox"/> ダークブルー グロス 151
Dark blue gloss 151 | <input type="checkbox"/> | <input type="checkbox"/> ロイヤルブルー グロス 154
Royal blue gloss 154 | <input type="checkbox"/> | <input type="checkbox"/> ブルー グロス 174
Blue gloss 174 | <input type="checkbox"/> | <input type="checkbox"/> ダックエッグブルー グロス 141
Duckegg blue gloss 141 | <input type="checkbox"/> | <input type="checkbox"/> ピンク グロス 188
Pink gloss 188 | <input type="checkbox"/> | <input type="checkbox"/> オレンジ グロス 180
Orange gloss 180 | <input type="checkbox"/> | <input type="checkbox"/> パープル グロス 157
Purple gloss 157 | <table border="0"> <tr><th colspan="2">Frame Comp.</th></tr> <tr><th>フレーム</th><th>部品</th></tr> <tr><th colspan="2">Matt マット</th></tr> <tr><td><input type="checkbox"/></td><td><input type="checkbox"/> ブラック マット 105
Black matt 105</td></tr> <tr><td><input type="checkbox"/></td><td><input type="checkbox"/> ホワイト マット 101
White matt 101</td></tr> <tr><td><input type="checkbox"/></td><td><input type="checkbox"/> グレー マット 131
Grey matt 131</td></tr> <tr><td><input type="checkbox"/></td><td><input type="checkbox"/> ライトグレー マット 133
Light grey matt 133</td></tr> <tr><td><input type="checkbox"/></td><td><input type="checkbox"/> ネイビーブルー マット 152
Navy blue matt 152</td></tr> </table> | Frame Comp. | | フレーム | 部品 | Matt マット | | <input type="checkbox"/> | <input type="checkbox"/> ブラック マット 105
Black matt 105 | <input type="checkbox"/> | <input type="checkbox"/> ホワイト マット 101
White matt 101 | <input type="checkbox"/> | <input type="checkbox"/> グレー マット 131
Grey matt 131 | <input type="checkbox"/> | <input type="checkbox"/> ライトグレー マット 133
Light grey matt 133 | <input type="checkbox"/> | <input type="checkbox"/> ネイビーブルー マット 152
Navy blue matt 152 | <table border="0"> <tr><th colspan="2">Frame Comp.</th></tr> <tr><th>フレーム</th><th>部品</th></tr> <tr><th colspan="2">Special 特別</th></tr> <tr><td><input type="checkbox"/></td><td><input type="checkbox"/> クローム ミラー 300
Chrome Mirror 300</td></tr> <tr><td><input type="checkbox"/></td><td><input type="checkbox"/> スパークル シルバー 170
Sparkle silver 170</td></tr> <tr><td><input type="checkbox"/></td><td><input type="checkbox"/> メタリック ブラック マット
Metallic black matt 104</td></tr> <tr><td><input type="checkbox"/></td><td><input type="checkbox"/> メタリック グレー マット 130
Metallic grey matt 130</td></tr> <tr><td><input type="checkbox"/></td><td><input type="checkbox"/> ブラック サンドペーパー
Black sandpaper 201</td></tr> <tr><td><input type="checkbox"/></td><td><input type="checkbox"/> グレー サンドペーパー 202
Grey sandpaper 202</td></tr> <tr><td><input type="checkbox"/></td><td><input type="checkbox"/> ホワイト サンドペーパー
White sandpaper 200</td></tr> </table> | Frame Comp. | | フレーム | 部品 | Special 特別 | | <input type="checkbox"/> | <input type="checkbox"/> クローム ミラー 300
Chrome Mirror 300 | <input type="checkbox"/> | <input type="checkbox"/> スパークル シルバー 170
Sparkle silver 170 | <input type="checkbox"/> | <input type="checkbox"/> メタリック ブラック マット
Metallic black matt 104 | <input type="checkbox"/> | <input type="checkbox"/> メタリック グレー マット 130
Metallic grey matt 130 | <input type="checkbox"/> | <input type="checkbox"/> ブラック サンドペーパー
Black sandpaper 201 | <input type="checkbox"/> | <input type="checkbox"/> グレー サンドペーパー 202
Grey sandpaper 202 | <input type="checkbox"/> | <input type="checkbox"/> ホワイト サンドペーパー
White sandpaper 200 |
| Frame Comp. | | | | | | | | | | | | | | | | | | | | | | | | | | | | | | | | | | | | | | | | | | | | | | | | | | | | | | | | | | | | | | | | | | | | | | | | | | |
| フレーム | 部品 | | | | | | | | | | | | | | | | | | | | | | | | | | | | | | | | | | | | | | | | | | | | | | | | | | | | | | | | | | | | | | | | | | | | | | | | | |
| Gloss グロス | | | | | | | | | | | | | | | | | | | | | | | | | | | | | | | | | | | | | | | | | | | | | | | | | | | | | | | | | | | | | | | | | | | | | | | | | | |
| <input type="checkbox"/> | <input type="checkbox"/> ブラック グロス 103
Black gloss 103 | | | | | | | | | | | | | | | | | | | | | | | | | | | | | | | | | | | | | | | | | | | | | | | | | | | | | | | | | | | | | | | | | | | | | | | | | |
| <input type="checkbox"/> | <input type="checkbox"/> ホワイト グロス 100
White gloss 100 | | | | | | | | | | | | | | | | | | | | | | | | | | | | | | | | | | | | | | | | | | | | | | | | | | | | | | | | | | | | | | | | | | | | | | | | | |
| <input type="checkbox"/> | <input type="checkbox"/> グレー グロス 132
Grey gloss 132 | | | | | | | | | | | | | | | | | | | | | | | | | | | | | | | | | | | | | | | | | | | | | | | | | | | | | | | | | | | | | | | | | | | | | | | | | |
| <input type="checkbox"/> | <input type="checkbox"/> クリーム グロス 135
Cream gloss 135 | | | | | | | | | | | | | | | | | | | | | | | | | | | | | | | | | | | | | | | | | | | | | | | | | | | | | | | | | | | | | | | | | | | | | | | | | |
| <input type="checkbox"/> | <input type="checkbox"/> レッド グロス 108
Red gloss 108 | | | | | | | | | | | | | | | | | | | | | | | | | | | | | | | | | | | | | | | | | | | | | | | | | | | | | | | | | | | | | | | | | | | | | | | | | |
| <input type="checkbox"/> | <input type="checkbox"/> イエロー グロス 120
Yellow gloss 120 | | | | | | | | | | | | | | | | | | | | | | | | | | | | | | | | | | | | | | | | | | | | | | | | | | | | | | | | | | | | | | | | | | | | | | | | | |
| <input type="checkbox"/> | <input type="checkbox"/> フォレストグリーン グロス
Forest green gloss 143 | | | | | | | | | | | | | | | | | | | | | | | | | | | | | | | | | | | | | | | | | | | | | | | | | | | | | | | | | | | | | | | | | | | | | | | | | |
| <input type="checkbox"/> | <input type="checkbox"/> グリーン グロス 107
Green gloss 107 | | | | | | | | | | | | | | | | | | | | | | | | | | | | | | | | | | | | | | | | | | | | | | | | | | | | | | | | | | | | | | | | | | | | | | | | | |
| <input type="checkbox"/> | <input type="checkbox"/> ダークブルー グロス 151
Dark blue gloss 151 | | | | | | | | | | | | | | | | | | | | | | | | | | | | | | | | | | | | | | | | | | | | | | | | | | | | | | | | | | | | | | | | | | | | | | | | | |
| <input type="checkbox"/> | <input type="checkbox"/> ロイヤルブルー グロス 154
Royal blue gloss 154 | | | | | | | | | | | | | | | | | | | | | | | | | | | | | | | | | | | | | | | | | | | | | | | | | | | | | | | | | | | | | | | | | | | | | | | | | |
| <input type="checkbox"/> | <input type="checkbox"/> ブルー グロス 174
Blue gloss 174 | | | | | | | | | | | | | | | | | | | | | | | | | | | | | | | | | | | | | | | | | | | | | | | | | | | | | | | | | | | | | | | | | | | | | | | | | |
| <input type="checkbox"/> | <input type="checkbox"/> ダックエッグブルー グロス 141
Duckegg blue gloss 141 | | | | | | | | | | | | | | | | | | | | | | | | | | | | | | | | | | | | | | | | | | | | | | | | | | | | | | | | | | | | | | | | | | | | | | | | | |
| <input type="checkbox"/> | <input type="checkbox"/> ピンク グロス 188
Pink gloss 188 | | | | | | | | | | | | | | | | | | | | | | | | | | | | | | | | | | | | | | | | | | | | | | | | | | | | | | | | | | | | | | | | | | | | | | | | | |
| <input type="checkbox"/> | <input type="checkbox"/> オレンジ グロス 180
Orange gloss 180 | | | | | | | | | | | | | | | | | | | | | | | | | | | | | | | | | | | | | | | | | | | | | | | | | | | | | | | | | | | | | | | | | | | | | | | | | |
| <input type="checkbox"/> | <input type="checkbox"/> パープル グロス 157
Purple gloss 157 | | | | | | | | | | | | | | | | | | | | | | | | | | | | | | | | | | | | | | | | | | | | | | | | | | | | | | | | | | | | | | | | | | | | | | | | | |
| Frame Comp. | | | | | | | | | | | | | | | | | | | | | | | | | | | | | | | | | | | | | | | | | | | | | | | | | | | | | | | | | | | | | | | | | | | | | | | | | | |
| フレーム | 部品 | | | | | | | | | | | | | | | | | | | | | | | | | | | | | | | | | | | | | | | | | | | | | | | | | | | | | | | | | | | | | | | | | | | | | | | | | |
| Matt マット | | | | | | | | | | | | | | | | | | | | | | | | | | | | | | | | | | | | | | | | | | | | | | | | | | | | | | | | | | | | | | | | | | | | | | | | | | |
| <input type="checkbox"/> | <input type="checkbox"/> ブラック マット 105
Black matt 105 | | | | | | | | | | | | | | | | | | | | | | | | | | | | | | | | | | | | | | | | | | | | | | | | | | | | | | | | | | | | | | | | | | | | | | | | | |
| <input type="checkbox"/> | <input type="checkbox"/> ホワイト マット 101
White matt 101 | | | | | | | | | | | | | | | | | | | | | | | | | | | | | | | | | | | | | | | | | | | | | | | | | | | | | | | | | | | | | | | | | | | | | | | | | |
| <input type="checkbox"/> | <input type="checkbox"/> グレー マット 131
Grey matt 131 | | | | | | | | | | | | | | | | | | | | | | | | | | | | | | | | | | | | | | | | | | | | | | | | | | | | | | | | | | | | | | | | | | | | | | | | | |
| <input type="checkbox"/> | <input type="checkbox"/> ライトグレー マット 133
Light grey matt 133 | | | | | | | | | | | | | | | | | | | | | | | | | | | | | | | | | | | | | | | | | | | | | | | | | | | | | | | | | | | | | | | | | | | | | | | | | |
| <input type="checkbox"/> | <input type="checkbox"/> ネイビーブルー マット 152
Navy blue matt 152 | | | | | | | | | | | | | | | | | | | | | | | | | | | | | | | | | | | | | | | | | | | | | | | | | | | | | | | | | | | | | | | | | | | | | | | | | |
| Frame Comp. | | | | | | | | | | | | | | | | | | | | | | | | | | | | | | | | | | | | | | | | | | | | | | | | | | | | | | | | | | | | | | | | | | | | | | | | | | |
| フレーム | 部品 | | | | | | | | | | | | | | | | | | | | | | | | | | | | | | | | | | | | | | | | | | | | | | | | | | | | | | | | | | | | | | | | | | | | | | | | | |
| Special 特別 | | | | | | | | | | | | | | | | | | | | | | | | | | | | | | | | | | | | | | | | | | | | | | | | | | | | | | | | | | | | | | | | | | | | | | | | | | |
| <input type="checkbox"/> | <input type="checkbox"/> クローム ミラー 300
Chrome Mirror 300 | | | | | | | | | | | | | | | | | | | | | | | | | | | | | | | | | | | | | | | | | | | | | | | | | | | | | | | | | | | | | | | | | | | | | | | | | |
| <input type="checkbox"/> | <input type="checkbox"/> スパークル シルバー 170
Sparkle silver 170 | | | | | | | | | | | | | | | | | | | | | | | | | | | | | | | | | | | | | | | | | | | | | | | | | | | | | | | | | | | | | | | | | | | | | | | | | |
| <input type="checkbox"/> | <input type="checkbox"/> メタリック ブラック マット
Metallic black matt 104 | | | | | | | | | | | | | | | | | | | | | | | | | | | | | | | | | | | | | | | | | | | | | | | | | | | | | | | | | | | | | | | | | | | | | | | | | |
| <input type="checkbox"/> | <input type="checkbox"/> メタリック グレー マット 130
Metallic grey matt 130 | | | | | | | | | | | | | | | | | | | | | | | | | | | | | | | | | | | | | | | | | | | | | | | | | | | | | | | | | | | | | | | | | | | | | | | | | |
| <input type="checkbox"/> | <input type="checkbox"/> ブラック サンドペーパー
Black sandpaper 201 | | | | | | | | | | | | | | | | | | | | | | | | | | | | | | | | | | | | | | | | | | | | | | | | | | | | | | | | | | | | | | | | | | | | | | | | | |
| <input type="checkbox"/> | <input type="checkbox"/> グレー サンドペーパー 202
Grey sandpaper 202 | | | | | | | | | | | | | | | | | | | | | | | | | | | | | | | | | | | | | | | | | | | | | | | | | | | | | | | | | | | | | | | | | | | | | | | | | |
| <input type="checkbox"/> | <input type="checkbox"/> ホワイト サンドペーパー
White sandpaper 200 | | | | | | | | | | | | | | | | | | | | | | | | | | | | | | | | | | | | | | | | | | | | | | | | | | | | | | | | | | | | | | | | | | | | | | | | | |
| <input type="checkbox"/> ELAXN030 Brushed frame フレーム ブラッシュ 仕上げ
¥65,000
(All parts black unless XN160 chosen)
(XN160を選択時以外は、全パーツブラック) | <input type="checkbox"/> XN160 Brushed components 部品 ブラッシュ仕上げ
¥25,000
(not required with fixed footrest & backrest)
(固定式フットレスト& バックレストには必要ありません) | | | | | | | | | | | | | | | | | | | | | | | | | | | | | | | | | | | | | | | | | | | | | | | | | | | | | | | | | | | | | | | | | | | | | | | | | |
| <input type="checkbox"/> ELAXN050 Polished frame フレーム ポリッシュ 仕上げ
¥171,000
(All parts black unless XN170 chosen)
(XN170 選択時以外は、すべてブラック) | <input type="checkbox"/> XN170 Polished components 部品 ポリッシュ仕上げ
¥36,000
(not required with fixed footrest & backrest)
(固定式フットレスト& バックレストには必要ありません) | | | | | | | | | | | | | | | | | | | | | | | | | | | | | | | | | | | | | | | | | | | | | | | | | | | | | | | | | | | | | | | | | | | | | | | | | |

XN200 Individual paint colour (State Colour/RAL code)
¥32,000 カスタムペイントカラー (色とRALコードを指定)

Frame Comp
フレーム 部品

Accent Colour アクセントカラー

Note: Accent colour includes, forks, castor caps, decals. 注: アクセントカラーにはフォーク、キャスターキャップ、ステッカーが含まれます。

- | | | |
|--|--|--|
| <input type="checkbox"/> Black accent
ブラック アクセント | <input type="checkbox"/> Silver accent
シルバー アクセント | <input type="checkbox"/> XN250 Individual accent
¥32,000 その他の色を指定 |
| <input type="checkbox"/> Red accent
レッド アクセント | <input type="checkbox"/> Blue accent
ブルー アクセント | <input type="text" value="Select Colour: 色選択"/> |
| <input type="checkbox"/> Purple accent
パープル アクセント | | |

UPHOLSTERY 背布&座布

Seat Upholstery 座布

- | | |
|---|---|
| <input type="checkbox"/> XP040 Seat sling strap adjustable
張り調整式 シートスリング | <input type="checkbox"/> No seat sling (Seat Plate)
シートスリングなし(シートプレート) |
|---|---|

Backrest Upholstery 背布

- | | |
|--|--|
| <input checked="" type="checkbox"/> XP055 Airtech sport backrest strap adjustable (Black)
張り調整式 エアテック バックサポート (黒) | <input type="checkbox"/> XP070 Backrest upgrade to leather corners (Black)
¥23,000 サイドウイング角をレザーにアップグレード (黒) |
|--|--|

Backrest Stitching Options 背布 ステッチ(縫糸) オプション

- | | | | |
|--------------------------------------|--------------------------------------|--------------------------------------|---|
| <input type="checkbox"/> Silver シルバー | <input type="checkbox"/> Black ブラック | <input type="checkbox"/> Blue ブルー | <input type="checkbox"/> Individual: その他の色を指定 |
| <input type="checkbox"/> Red レッド | <input type="checkbox"/> Orange オレンジ | <input type="checkbox"/> Purple パープル | |

RGK Logo Colour RGK ロゴカラー

- | | | | |
|---|--------------------------------------|--------------------------------------|---|
| (Std) <input type="checkbox"/> White ホワイト(標準) | <input type="checkbox"/> Green グリーン | <input type="checkbox"/> Blue ブルー | <input type="checkbox"/> Individual: その他の色を指定 |
| <input type="checkbox"/> Red レッド | <input type="checkbox"/> Orange オレンジ | <input type="checkbox"/> Purple パープル | |

Model Logo Colour 機種 ロゴカラー

- | | | | |
|---|--------------------------------------|--------------------------------------|---|
| <input type="checkbox"/> White ホワイト(標準) | <input type="checkbox"/> Green グリーン | <input type="checkbox"/> Blue ブルー | <input type="checkbox"/> Individual: その他の色を指定 |
| <input type="checkbox"/> Red レッド | <input type="checkbox"/> Orange オレンジ | <input type="checkbox"/> Purple パープル | |

XP170 Individual backrest embroidery オリジナル刺繍 (10ページ記入)
¥26,000
ADD DETAILS ON PAGE 10

仕様及び価格等は予告なく変更になる場合があります。

CUSHION クッション

Cushion Foam Options クッション フォーム オプション

- XP080 Cushion foam フォームクッション ナイロンカバー(硬さとサイズを下記より選択ください)
 (select density and size below)
 ¥16,000
 - Soft (CMS040) ソフトフォームクッション
 - Medium (CMS050) ミディアムフォームクッション
 - 50mm クッション厚み 50mm
 - 75mm クッション厚み 75mm
 - 100mm クッション厚み 100mm
 - Other mm
- XP340 Hard Plastazote cushion upgrade (Indicate max height)
 ハードプラスチッククッションアップグレード(最大高さ指定)
 ¥15,000
 - 580mm
 - 630mm

Cushion Cover Options クッション カバー オプション

- XP085 Nylon cushion cover (Black) カバー ナイロン (黒)
- XP090 Air Lite cushion cover (Black) カバー エアライト (黒)
- XP380 Neoprene cushion cover (Black) カバー ネオプレン (黒)
 ¥17,000

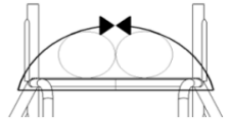
STRAPS ストラップ

Velcro straps ベルクロ ストラップ

- XS050 100mm Pro adjustable velcro strap
 100mm PRO 調整式 ベルクロ ストラップ
 ¥23,000
- XS055 50mm Pro adjustable velcro strap
 50mm PRO 調整式 ベルクロ ストラップ
 ¥23,000
- XS057 50mm Pro knee strap
 (measurement from tube to tube over knees)
 50mm プロニー(膝)ストラップ
 (膝上のチューブからチューブまで採寸)
 ¥23,000

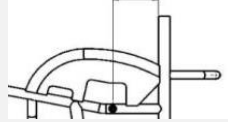
Velcro strap position ベルクロ式ベルト ポジション

Strap 1 Type 種類
 ベルト1本目



Specify strap length
ベルト長さ指定

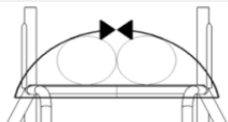
 mm



Specify distance from back post
バックポストからの長さ指定

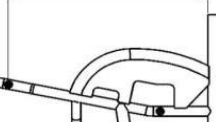
 mm

Strap 2 Type 種類
 ベルト2本目



Specify strap length
ベルト長さ指定

 mm



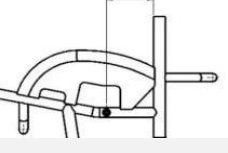
Specify distance from back
バックポストからの長さ指定

 mm

- XS020 Sport ratchet strap (Click strap) (11" x 2" pad)
 スポーツラチェットベルト(クリックストラップ)(11" x 2" パッド)
 ¥16,000
- XS021 Sport ratchet strap (Single)
 スポーツラチェットベルト(シングル)
 ¥16,000
- XS025 Pelvi Loc 2DA ratchet strap (For thighs and knees)
 骨盤固定 2DA ラチェットベルト(太ももと膝用)
 ¥40,000
 - i** Select size: サイズ選択
 - Medium (12") Large (14")
 ミディアム ラージ
- XS030 Pelvi Loc 3DA ratchet strap (For hips)
 骨盤固定 3DA ラチェットベルト(股関節用)
 ¥42,000
 - i** Select size: サイズ選択
 - S (8") M (12") L (14") XL (17")
- XS035 M2 ratchet strap (For thighs and knees)
 M2 ラチェットベルト(太ももと膝用)
 ¥26,000
 - i** 8" 10" 12"
- XS036 M2 ratchet strap (Single) (For Feet)
 M2 ラチェットベルト シングル(足用)
 ¥25,000
 - i** 8" 10" 12"

ベルト1本目 Type 種類

Strap 1

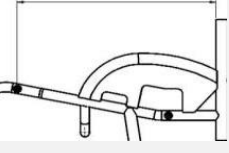


Specify distance from back post
バックポストからの長さ

 mm

ベルト2本目 Type 種類

Strap 2



Specify distance from back post
バックポストからの長さ

 mm

- XS040 Fixed mounting points (one set per click strap)
 固定式 取付金具 (各クリックベルトにつき1セット)
 ¥16,000
 - x1 x2 x3
- XS045 Clamped mounting points (one set per click strap)
 クランプ式 取付金具 (各クリックベルトにつき1セット)
 ¥16,000
 - x1 x2 x3

FRAME OPTIONS フレーム オプション

- XR060 Calf strap mounting loops カーフストラップ取付ループ
 ¥19,000 
- XR065 Strap location loops ベルト取付ループ
 ¥19,000 

ACCESSORIES アクセサリー

- XR030 Triple wheel bag (Black) トリプルホイールバッグ(黒)
 ¥19,000
- XP130 Frame protectors full length フレームプロテクター 長さ: フル
 ¥17,000
- XA150 Plastic tube fitted to offensive wing プラスチックチューブをバンパーに取付け
 ¥12,000
- XS070 Foot strap (select if required) フットストラップ (必要な場合選択)
- XS060 Calf strap (select if required) カーフ(ふくらはぎ)ストラップ (必要な場合選択)
- XP400 Back bar protector バックバープロテクター
- XR090 Tool kit ツールキット

仕様及び価格等は予告なく変更になる場合があります。

サンライズメディカルジャパン株式会社 お問い合わせ: 0480-31-6480 Email: order@sunrisemedical.jp

ADDITIONAL NOTES 備考

INDIVIDUAL BACKREST EMBROIDERY 背布刺繍

PLEASE PROVIDE JPEG IMAGE AT TIME OF ORDER AND NOTE POSITION BELOW
注文時に JPEG画像を添付ください。下記に刺繍する位置を記載ください。



BRACE BAR ブレースバー

SPEC NOTES 仕様備考:

OFF SPEC REQUEST* 仕様外ご要望 (please specify below the page number(s) and details to which the off spec request applies. (仕様外のご依頼が適用されるページ番号と詳細を以下に明記してください。)

OFF SPEC REQUEST APPROVED (for internal RGK office only)

X
RGK Internal Sign-off

Off spec requests require a feasibility study which may increase order price and lead time. Any dimension/ option/ frame request not listed on the order form will be treated as an off spec request.* 仕様外のご要望については、実現可能性の調査が必要となり、注文価格とリードタイムが増加する可能性があります。オーダーフォームに記載されていない寸法/オプション/フレームのリクエストは、仕様外の要望として扱われます。*