

Empulse F55

Przewodnik

kompatybilności



RevD.:09/2023

Marka/model wózka	Dokowanie	Marka/model wózka	Dokowanie
Sunrise Medical		Meyra	
Nitrum	B	Hurricane (Box)	A
Nitrum Hybrid	B	Hurricane S	A
Helium	B	Nano	A
Xenon ²	B	Smart F	A
Xenon ² Hybrid	B		
Xenon ² SA	D	RGK	
Argon ²	A	Tiga	A
Neon ²	A	Tiga Sub 4	A
Easy 200	A	Tiga FX	A
Easy 300 SA	A		
Easy Life R	A	KI Mobility	
Easy Life F	A	Rogue	E
Easy Life SA	A	Tsunami	E
Easy Life T	A	Ethos	A
Easy Life T SA	A		
Easy Life RT	A	PROGEO	
Easy Life i SA	A	Ego	C
Easy max	A	Exelle	C
Easy max SA	A	Exelle Vario	C
Life ECO	A	Joker R2	C
Helix ²	D	Joker Energy	C
Rubix ²	D	Tekna Advance	C
Basix ²	D		
Parix ²	D		
Unix ²	D		
QS5 X	A		

Uwaga: Powyższa lista zawiera modele wózków, na których można zamontować F55. Jednak kształt ramy, CoG, rozmiar koła i głębokość siedziska mają również wpływ. Dodatkowo do zamocowania zacisków niezbędny jest prosty odcinek rury ramy o długości co najmniej 35 mm. Dlatego konieczne jest, aby spróbować i przetestować, aby mieć 100% pewność! Lub poproś dostawcę o poradę.

Przewodnik po kompatybilności pokazuje tylko wózki z podpisaną umową kombinacji. Znajdź informacje dotyczące dokowania na następnej stronie. W przypadku potencjalnych problemów z wózkami Sunrise Medical prosimy o zapoznanie się z odpowiednim formularzem zamówienia modelu wózka.

Marka/model wózka	Dokowanie	Marka/model wózka	Dokowanie
Pro Activ		Küschall	
Traveler	A	THE KSL (okrągłe rury)	A
Speedy	A	K-Series (okrągłe rury)	A
Buddy	A	K-Series Attract (okrągłe rury)	A
		Champion (okrągłe rury)	A
		Ultra-Light (okrągłe rury)	A
BEROLLKA			
Phoenix	A	Compact (okrągłe rury)	A
Luke SLT	A	Compact Attract (okrągłe rury)	A
Luke AR	A	The KSL (hydroformowane rury od 2019)	F
Slade SLT	A	K-Series (hydroformowane rury od 2019)	F
Slade AR	A	Champion (hydroformowane rury od 2019)	F
Sprint SLT	A		
Sprint AR	A		
Fitness	A		
Fitness HEMI Spezial	A		

Uwaga: Powyższa lista zawiera modele wózków, na których można zamontować F55. Jednak kształt ramy, CoG, rozmiar koła i głębokość siedziska mają również wpływ. Dodatkowo do zamocowania zacisków niezbędny jest prosty odcinek rury ramy o długości co najmniej 35 mm. Dlatego konieczne jest, aby spróbować i przetestować, aby mieć 100% pewność! Lub poproś dostawcę o poradę.

Przewodnik po kompatybilności pokazuje tylko wózki z podpisaną umową kombinacji. Znajdź informacje dotyczące dokowania na następnej stronie. W przypadku potencjalnych problemów z wózkami Sunrise Medical prosimy o zapoznanie się z odpowiednim formularzem zamówienia modelu wózka.

Empulse F55

Informacje o dokowaniu/montażu

F55 z łatwością pasuje do prawie wszystkich powszechnie stosowanych ręcznie składanych i sztywnych wózków o następujących wymiarach:

Rama zamknięta i otwarta lub podobny typ ramy z okrągłymi rurami o średnicy (19,5 mm, 23 mm, 25 mm, 28,6 mm i 30 mm) lub rurki owalne (Xenon², Helium). Dostępne są dodatkowe zaciski specjalne, patrz przegląd kombinacji i poniższy opis.

Pozycja montażowa: Optymalny kąt F55 do podłoża to 80°. Aby uzyskać optymalną wydajność, zaleca się, aby nie schodzić poniżej następujących minimalnych wysokości montażowych (mierzonych od podłogi do dolnej krawędzi zacisku):
8,5" FF – 240 mm / 8,5" SA – 200 mm
14" FF – 360 mm / 14" SA – 320 mm

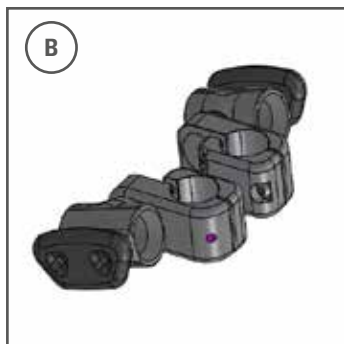
Szerokość ramy mierzona od środka rury ramy do środka rury ramy w pozycji montażowej.

- Możliwy zakres montażu od 260 mm do 480 mm mierzonej szerokości ramy
- W przypadku taliowania położenie mocowania zacisków musi znajdować się poniżej zagięcia
- Zmierzona szerokość różni się od szerokości siedziska ze względu na metodę pomiaru lub wersję ramy (taliowanie, taliowanie V, odwiedzenie lub przywiedzenie itp.)
- **Użyj tylko zmierzonego wymiaru, a nie szerokości siedziska, aby sprawdzić kompatybilność.**- Do sprawdzenia kompatybilności należy używać wyłącznie zmierzonego wymiaru, a nie szerokości siedziska.



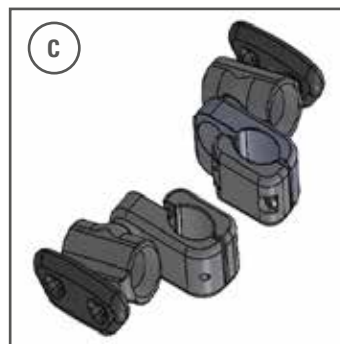
Wersja A

Nadaje się do okrągłych rur o średnicy 19,5 mm, 23 mm, 25 mm, 28,6 mm i 30 mm. Możliwość dostosowania za pomocą dołączonych wkładek.



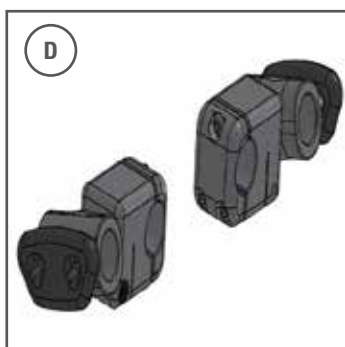
Wersja B

Do rurek owalnych Xenon², Xenon² Hybrid, Helium, Nitrum.



Wersja C

Do rurek owalnych Progeo (nie pasuje dla ramy typu V).



Wersja D

Suitable for Xenon² SA.



Wersja E

35,5 mm, pasuje do KI-Mobility Rogue i Tsunami.



Wersja F

Do hydroformowanych ram Kuschall od 2019 (KSL, K-Series, Champion)