



Lesen Sie die Anweisungen vor der Montage/Verwendung und bewahren Sie sie für die zukünftige Verwendung auf.

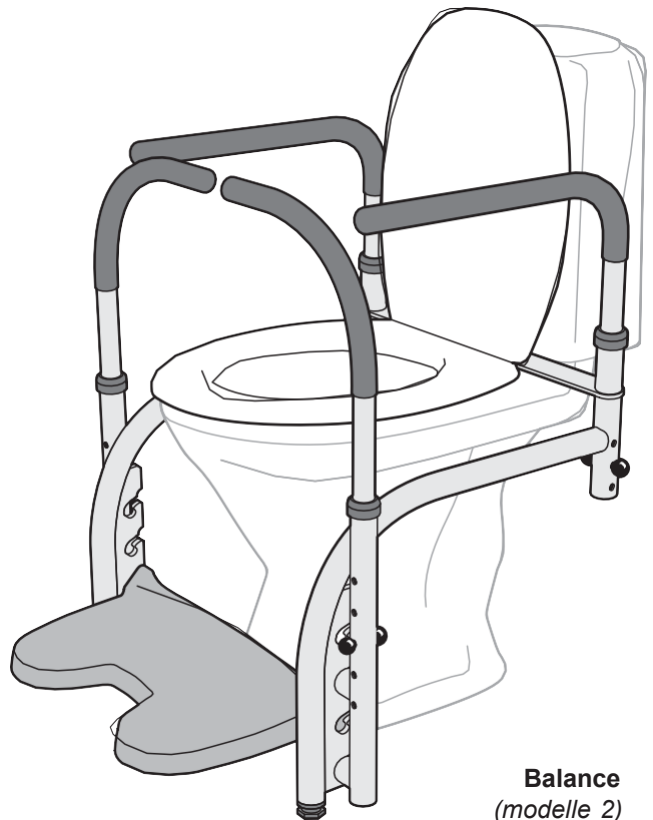
Produktbeschreibung / Indikation

Balance ist eine Stützhilfe für Kinder und Jugendliche mit Haltungsschwächen, Cerebral Paresen, Muskelschwächen/Muskeldystrophie, sowie Menschen mit Klein- oder Minderwuchs.

Balance ist ein modulares System, das aus vielen verschiedenen Komponenten besteht, die auf verschiedene Arten kombiniert werden können.

Kontraindikation:

Balance eignet sich nicht für Nutzer ohne jegliche Haltungskontrolle, starken dystonischen Bewegungen und Nutzer mit offenen Wunden.



Balance
(modelle 2)



Wichtig!

Balance darf nur an gut im Boden oder an der Wand verankerten Toiletten angebracht werden.

Lassen Sie niemals eine Person ohne Aufsicht mit **Balance**.

Sollte es ein Problem mit **Balance** geben, wenden Sie sich an den Verkäufer.

Verwenden Sie nur Originalzubehör von Svan Care. Svan Care übernimmt keine Haftung, wenn das Produkt anders verwendet oder zusammengebaut wird als in der Anleitung angegeben.

Maximale Belastung: **Armlehne 130 kg, geslossene Armlehnen 130/50 kg** (seite 3, modell 7 und 8), **Stützhaltegriffe 130 kg, Rahmne 130 kg, Fussbank 60 kg.**

SVAN CARE AB

Alvågen 1
771 41 LUDVIKA, Schweden



Tel: 0046 240 10102, fax: 0046 240 10022

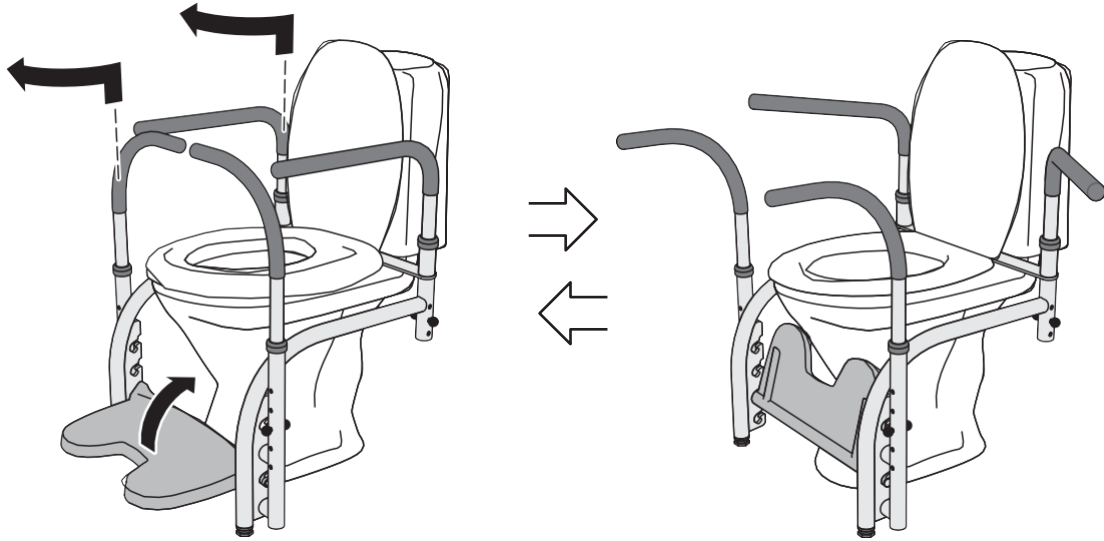
info@svancare.se

www.svancare.se



Verwendung

Stellen Sie sicher, dass **Balance** fest auf der Toilette sitzt und vor dem Gebrauch ordnungsgemäss montiert ist.



Montieren

Überprüfen Sie, welches Modell von **Balance** Sie haben (es sind nicht alle Teile in allen Modellen enthalten).

1. Legen sie den Rahmen auf/über die Toilette.

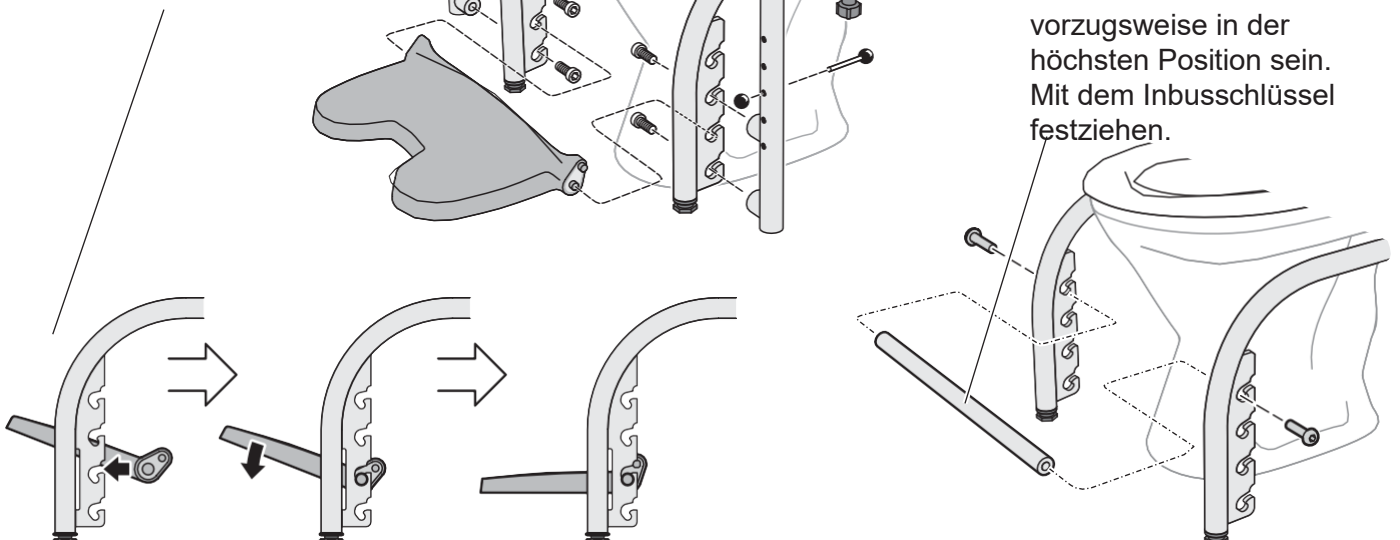
3. Befestigen Sie die beiden Befestigungsrohre für die Stützhaltegriffe am Rahmen (zwei Möglichkeiten). Mit dem Inbusschlüssel festziehen. Setzen Sie dann die Stützhaltegriffe ein (5 Höhen zur Auswahl).

5. Befestigen Sie die Fussbank in einer angemessenen Höhe.

2. Montieren Sie den WC-Sitz, so dass er fest auf dem Rahmen sitzt. Verwenden Sie bei Bedarf den kleineren Plastikkegel zur Stabilisierung.

4. Montieren Sie die beiden Armlehnen. Wählen Sie die Höhe (3 zur Auswahl).

6. Wenn keine Fussbank verwendet werden soll, muss man ersatzweise ein Spezialrohr montieren. Das Ersatzrohr sollte vorzugsweise in der höchsten Position sein. Mit dem Inbusschlüssel festziehen.





Anwendungshinweise

Armlehnen:

Die Armlehnen (A) dienen zur Abstützung des Nutzers, sowohl beim Hinsetzen und Aufstehen, als auch während der Toilettennutzung.

Für Seitentransfer, lassen Sie die Armlenen durch Anheben zur Seite wegschwenken.

Je nach Größe und benötigter Unterstützung kann zwischen verschiedenen Armlehnen Varianten gewählt werden.



Stützgriffe:

Die Stützgriffe (B) unterstützen den Nutzer hauptsächlich beim Transfer aus Rollstuhl etc. auf die Toilette und zurück.

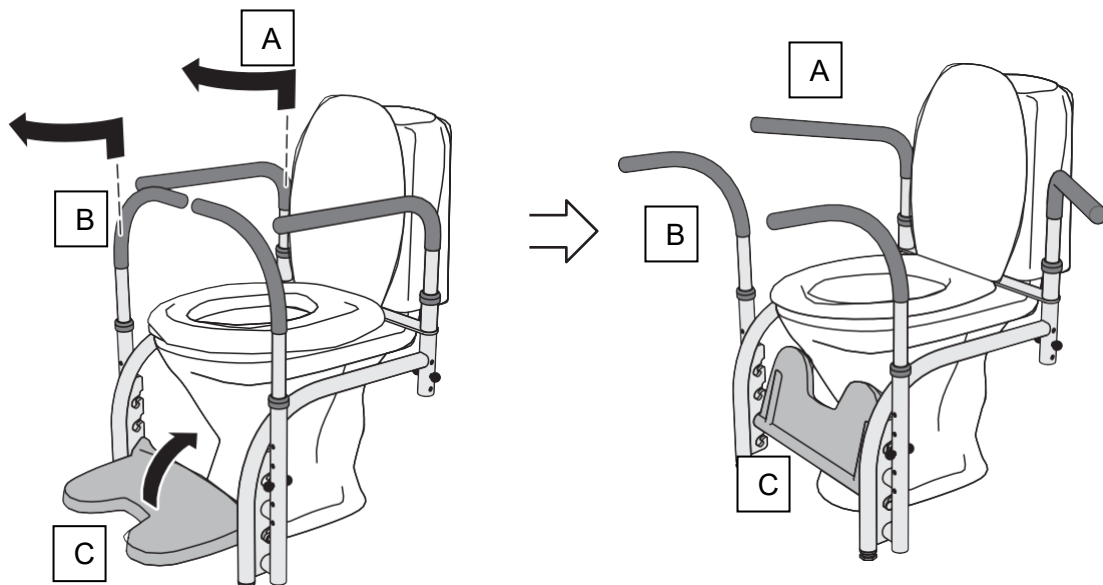
In geschlossener Position, bieten Sie dem Nutzer einen zusätzlichen Halt während der Toilettennutzung.

Sie lassen sich durch anheben Seitlich wegschwenken, oder können komplett abgenommen werden.

Fußplatte:

Die stabile Fußplatte lässt sich werkzeuglos auf die benötigte Höhe des Nutzers einstellen. Sie dient zur Unterstützung der Beine um den Toilettengang zu erleichtern und bieten eine stabile Sitzposition des Nutzers.

Nach bedarf kann der Transfer des Nutzers über die Fußplatte erfolgen. Wenn die Fußplatte nicht benötigt wird, lässt Sie sich einfach nach oben wegklappen.



Modelle von Balance

Modell 1: Art.nr. 10101
Gerade Armlehne,
425 mm zwischen
den Armlehnen.
Fussbank.
Rahmen und WC-Sitz.



Modell 2: Art.nr. 10102
Gerade Armlehne,
425 mm zwischen
den Armlehnen.
Fussbank.
Rahmen und WC-Sitz.



Modell 3: Art.nr. 10 103
Gerade Armlehne,
425 mm zwischen
den Armlehnen.
Rahmen und WC-Sitz.
Stützhaltegriffe.
Ersatzrohr.



Modell 4: Art.nr. 10 104
Armlehne Duo,
350 mm alternativ 500 mm
zwischen den Armlehnen.
Fussbank.
Rahmen und WC-Sitz.



Modell 5: Art.nr. 10 105
Armlehne Duo,
350 mm alternativ 500 mm
zwischen den Armlehnen.
Fussbank.
Stützhaltegriffe.
Rahmen und WC-Sitz.



Modell 6: Art.nr. 10 106
Armlehne Duo,
350 mm alternativ 500 mm
zwischen den Armlehnen.
Stützhaltegriffe.
Rahmen und WC-Sitz.
Ersatzrohr.



Maximale Belastung: **50 kg** **130 kg**

Modell 7: Art.nr. 10 107
Geschlossene Armlehne,
425 mm zwischen
den Armlehne.
Fussbank.
Rahmen und WC-Sitz.



Modell 8: Art.nr. 10 108
Geschlossene Armlehne,
425 mm zwischen
den Armlehnen.
Rahmen und WC-Sitz.
Ersatzrohr.



Modell 9: Art.nr. 10 109
Armlehne Duo Mini,
350 mm alternativ 500 mm
zwischen den Armlehnen
(100 mm niedriger als
Armlehne Duo).
Fussbank.
Rahmen und WC-Sitz.



Modell 10: Art.nr. 10 110
Armlehne Duo Mini,
350 mm alternativ 500 mm
zwischen den Armlehnen
(100mm niedriger als
Armlehne Duo).
Fussbank.
Stützhaltegriffe.
Rahmen und WC-Sitz.



Reinigung

Nach Bedarf mit Seife reinigen und mit Wasser abspülen. Bei Bedarf 70% Alkohol verwenden.

Wiedereinsatz

Das Produkt ist für den Wiedereinsatz geeignet. Zerlegen Sie hierzu das ganze Produkt in Einzelteile. Den Sitz mit Spülmittel reinigen, mit Wasser abspülen und trocknen. Desinfizieren. Die übrigen Teile werden auf die gleiche Weise gereinigt, alternativ mit einem Dampfsterilisator oder einem ähnlichen Gerät. Überprüfen Sie alle Teile auf Verschleiss, ersetzen Sie bei Bedarf.

Transport und Lagerung

Schützen Sie die Teile während des Transports stets vor äusseren Belastungen.

Verwendete Materialien

Balance besteht aus lackiertem rostfreiem Edelstahl mit Details in Polyurethan ohne Latex. Griff und Fussbank werden zur Verbrennung oder zum Recycling geschickt. Metallteile werden verschrottet.

Technische Daten

Balance kann mit verschiedenen Produkten von Svan Care kombiniert werden, wie z.B. Bidette, Rückenkissen, Weichsitz etc. Diese haben separate Anweisungen, die den Produkten beigelegt sind.

Teilenummern	Art.nr.
Rahmen	10 002
WC-Sitz Standard	10 041
1 Paar gerade Armlehnen	10 052
1 Paar Armlehnen Duo	10 053
1 Paar geschlossene Armleh.	10051
1 Paar Armlehnen Duo Mini	10 084
1 Paar Stützhaltegriffe kompl.	10054
Fussbank	10 039
Ersatzrohr	10 038

