



# クイッキー 2 ライト Quickie 2 Lite

2022年12月

受注日付:

ご注文受付番号:

サンライズメディカルジャパン株式会社

〒349-1145 埼玉県加須市間口456番地1  
TEL : 0480-31-6480 FAX : 0480-31-6481

[order@sunrisemedical.jp](mailto:order@sunrisemedical.jp)

## 販売店様 ご記入欄

発注年月日: \_\_\_\_\_ 御社名: \_\_\_\_\_ ご担当者: \_\_\_\_\_  
住所: \_\_\_\_\_ 電話番号: \_\_\_\_\_

ユーザー氏名 (漢字) \_\_\_\_\_  
よみがな (ローマ字) Mr. / Ms. \_\_\_\_\_  
身長 \_\_\_\_\_ cm 体重 \_\_\_\_\_ kg  
障がい名 (任意) \_\_\_\_\_  
障がいレベル (任意) \_\_\_\_\_

ご担当者Tel または Email : \_\_\_\_\_

送付先情報 ※上記と異なる場合のみ

送付先名: \_\_\_\_\_

送付先住所: \_\_\_\_\_

送付先電話番号: \_\_\_\_\_

✓ Option # オプション Definition オプション名 Price 価格 ✓ Option # オプション Definition オプション名 Price 価格

## 1. FRAME フレームスタイル

Base model ベースモデル		
<input type="checkbox"/> Quickie 2 Lite QLT	Quickie 2 ライト Q2LT	¥410,000

Frame Style (265 lbs. Weight Capacity) フレームスタイル(耐荷重120kg)		
<input type="checkbox"/> Swing Away Frame	スイング アウェイ フレーム	無料オプション
<input type="checkbox"/> Fixed Front 70°	フロントフレーム固定型ハンガー70°	無料オプション
<input type="checkbox"/> Fixed Front 80°	フロントフレーム固定型ハンガー80°	無料オプション

Transit Option 車載用フック オプション	
<input type="checkbox"/> Transit System WC19 車載用フック	¥ 63,000

Attitude Bike (Optional) アティチュード アダプターハンドバイク (別注文)	
<input type="checkbox"/> Attitude Bike bundle Fixed Front & Non Hemi only	See Order Form
<input type="checkbox"/> アティチュード アダプタータイプ ハンドバイク 同時注文 フロント固定型のみ&ヘミ不可	注文書参照

See figure 1. Measure from front frame to floor 図1.1参照。フロントフレームから床まで計測

<input type="checkbox"/> Swing Away Frame	スイング アウェイ フレーム	無料オプション
<input type="checkbox"/> Fixed Front 70°	フロントフレーム固定型ハンガー70°	無料オプション
<input type="checkbox"/> Fixed Front 80°	フロントフレーム固定型ハンガー80°	無料オプション

## Frame Inset (FF Only) フレームインセット (フロントフレーム固定型のみ)

See FIGURE 2 Frame inset is the distance from the outside of the seat tube to the outside of the footrest. Footrest width = frame width minus 2. 図1.2参照。フレームインセットはシートチューブの外側からフットレストの外側までを測定。フットサポート幅 = フレーム幅マイナス2"。

<input type="checkbox"/> 0" 0cm		無料オプション
<input type="checkbox"/> 1" NA for 14" and 15" Wide using composite angle adj footrest 2.5cm 14"-15"幅及びコンビジョイント角度調整FPでは不可		無料オプション

## 2. SIZE / SEATING サイズ / シーティング

Frame Width フレーム幅		
See FIGURE 2 Measured from outside of seat tube to the outside of opposite seat tube. 図1.2参照。シートチューブ外側から外側まで。		
<input type="checkbox"/> 14"	35.6cm	無料オプション
<input type="checkbox"/> 15"	38.1cm	無料オプション
<input type="checkbox"/> 16"	40.6cm	無料オプション
<input type="checkbox"/> 17"	43.2cm	無料オプション
<input type="checkbox"/> 18"	45.7cm	無料オプション
<input type="checkbox"/> 19"	48.3cm	無料オプション
<input type="checkbox"/> 20"	50.8cm	¥ 90,000

## Frame Depth フレーム奥行

If growth is desired Seat Depth (\*) may be ordered up to 2" smaller on swing away frames and up to 3" on fixed front frames. 拡張予定がある場合、シート奥行(\*)をスイングアウェイフレームでは最大2"まで、フロントフレーム固定型では最大3"まで狭く注文した方が良い場合があります。

<input type="checkbox"/> 14"	35.6cm	無料オプション
<input type="checkbox"/> 15"	38.1cm	無料オプション
<input type="checkbox"/> 16" (*)	40.6cm (*)	無料オプション
<input type="checkbox"/> 17" (*)	43.2cm (*)	無料オプション
<input type="checkbox"/> 18" (*)	45.7cm (*)	無料オプション
<input type="checkbox"/> 19" (*)	48.3cm (*)	無料オプション
<input type="checkbox"/> 20" (*)	50.8cm (*)	無料オプション

## Seat Depth シート奥行

See FIGURE 1 and Seat Squeeze Matrix Measured from back canes to front edge of upholstery. 図1.1と図1.3参照。バックポストの前方から座シートの方端までを測定。

<input type="checkbox"/> 14" Front of seat sling 2" behind front edge of frame. 35.6cm 座布の前部はフレームの前方端より5cm 後ろ		無料オプション
<input type="checkbox"/> 15"	38.1cm	無料オプション
<input type="checkbox"/> 16"	40.6cm	無料オプション
<input type="checkbox"/> 17"	43.2cm	無料オプション
<input type="checkbox"/> 18"	45.7cm	無料オプション
<input type="checkbox"/> 19"	48.3cm	¥ 14,000
<input type="checkbox"/> 20"	50.8cm	¥ 84,000

## Seat Sling 座シート

<input type="checkbox"/> Standard Seat Sling 標準座シート	無料オプション
<input type="checkbox"/> Omit Seat Sling 座シートなし	-¥2,250

## JAY Cushions (Optional) JAYクッション(別オプション)

To order any JAY cushions on-chair, please see the JAY price list.  
Cushion name or part number must be filled out with desired width and depth  
車いすと一緒にJAYクッションをご注文の場合、JAY価格リストをご参照の上、クッション名、商品番号、幅、奥行きをご記入ください。

<input type="checkbox"/> JAY Bundled Cushion JAYセット注文		Price List 価格リスト
Cushion Name or Part #		
クッション名 もしくは 商品番号#		
Width 幅:	Depth 奥行:	

## Cushion クッション

<input type="checkbox"/> 2" Cushion クッション 厚み5cm	¥ 22,000
---	----------

図1.1

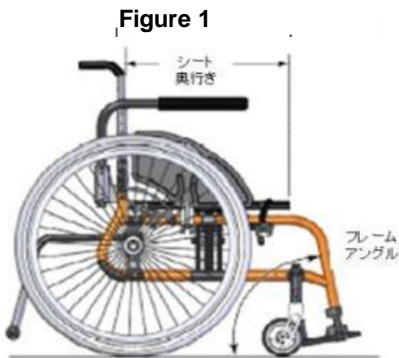
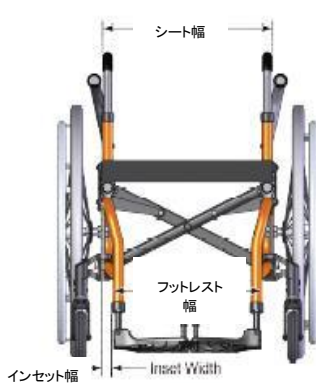


図1.2



Seat Squeeze Matrix	
Seat Depth	Max Seat Squeeze
14"-15"	2.0"
16"-19"	2.5"
20"	3.0"

図1.3

シート長	シート前後の高さの差(最大値)
14"-15"(35.6-38.1cm)	2"(5.0cm)
16"-19"(40.6-48.3cm)	2.5"(6.6cm)
20"(50.8cm)	3"(7.6cm)

3. CASTERS / SEAT HEIGHT キャスター / 座面高

Front Seat Height 前座高

20" Max height for Fixed front. 20.5"-21" Only available in Swing Away  
 フロントフレーム固定型は最大20"、20.5"-21"はスイングアウェイのみ可。

<input type="checkbox"/> 14.5"	<b>36.8cm</b>	無料	<input type="checkbox"/> 18.0"	<b>45.7cm</b>	無料
<input type="checkbox"/> 15.0"	<b>38.1cm</b>	無料	<input type="checkbox"/> 18.5"	<b>47cm</b>	無料
<input type="checkbox"/> 15.5"	<b>39.4cm</b>	無料	<input type="checkbox"/> 19.0"	<b>48.3cm</b>	無料
<input type="checkbox"/> 16.0"	<b>40.6cm</b>	無料	<input type="checkbox"/> 19.5"	<b>49.5cm</b>	無料
<input type="checkbox"/> 16.5"	<b>41.9cm</b>	無料	<input type="checkbox"/> 20.0"	<b>50.8cm</b>	無料
<input type="checkbox"/> 17.0"	<b>43.2cm</b>	無料	<input type="checkbox"/> 20.5"	<b>52.1cm</b>	無料
<input type="checkbox"/> 17.5"	<b>44.5cm</b>	無料	<input type="checkbox"/> 21.0"	<b>53.3cm</b>	無料

Caster Wheels キャスターホイール

<input type="checkbox"/> 3" Micro <b>3" マイクロ</b>	無料オプション
<input type="checkbox"/> 4" Low Profile Polyurethane <b>4" ローホーリー</b>	無料オプション
<input type="checkbox"/> 4" Micro Lighted <b>4" マイクロライトアップ</b>	¥ 13,000
<input type="checkbox"/> 4" x 1" Aluminum Polyurethane <b>4"x1" アルミホーリー</b>	¥ 18,000
<input type="checkbox"/> 4" x 1.25" Semi Pneumatic <b>4"x1.25" セミニューマティック</b>	¥ 10,000
<input type="checkbox"/> 4" x 1.5" Aluminum Soft Roll <b>4"x1.5" アルミソフトロール</b>	¥ 32,000
<input type="checkbox"/> 5" Low Profile Polyurethane <b>5" ローホーリー</b>	無料オプション
<input type="checkbox"/> 5" Micro Lighted <b>5" マイクロライトアップ</b>	¥ 16,000
<input type="checkbox"/> 5" Soft Roll (Grey) <b>NA w/ Frog Legs</b>	¥ 16,000
<input type="checkbox"/> <b>5" ソフトロール(グレー) フロッグレッグと併用不可</b>	
<input type="checkbox"/> 5" x 1" Aluminum Polyurethane <b>5"x1" アルミホーリー</b>	¥ 20,000
<input type="checkbox"/> 5" x 1.5" Semi-Pneumatic <b>5"x1.5" セミニューマティック</b>	¥ 16,000
<input type="checkbox"/> 5" x 1.5" Aluminum Soft Roll <b>5"x1.5" アルミソフトロール</b>	¥ 34,000
<input type="checkbox"/> 6" Polyurethane <b>6" ホーリー</b>	無料オプション
<input type="checkbox"/> 6" Pneumatic <b>6" 空気入り</b>	¥ 14,000
<input type="checkbox"/> 6" x 1.5" Semi Pneumatic <b>6"x1.5" セミニューマティック</b>	¥ 16,000
<input type="checkbox"/> 6" x 1.5" Aluminum Soft Roll <b>6"x1.5" アルミソフトロール</b>	¥ 36,000

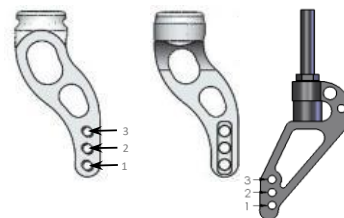
Caster Housing キャスターハウジング

<input type="checkbox"/> Integral Caster Housing <b>一体型キャスターハウジング</b>	無料オプション
<input type="checkbox"/> Hemi Integral Cstr Housing <i>Subtract 2" from Standard Front STFH Matrix</i> <b>ヘミ一体型キャスターハウジング</b> 一覧表の前座高より2"引いてください。	無料オプション

Caster Fork キャスターフォーク

<input type="checkbox"/> Multiple Position <b>マルチポジション</b>	無料オプション
<input type="checkbox"/> Multiple Position Single Sided Fork <b>マルチポジションシングルサイド</b>	¥ 27,000
<input type="checkbox"/> Frog Legs <i>0-100 lbs</i> <b>フロッグレッグ・サスペンション</b> <i>0-45.4kg</i>	¥ 77,000
<input type="checkbox"/> Frog Legs <i>101-190 lbs</i> <b>フロッグレッグ・サスペンション</b> <i>45.5-86.2kg</i>	¥ 77,000
<input type="checkbox"/> Frog Legs <i>191-265 lbs</i> <b>フロッグレッグ・サスペンション</b> <i>86.3-120.0kg</i>	¥ 77,000

Multi Position マルチポジション      Single side シングル      Frog Leg フロッグレッグ



Front Seat Height Matrix 前座高一覧表

キャスターハウジング (ヘミの場合は前座高から2"引いて下さい)

Caster Size	Integral Caster Housing (subtract 2" from FSH for Hemi Housing)											
	*FSH - SA Front Frame	*FSH - Fixed Front Frame	Fork Hole (1 = Bottom Hole)									
			Multi Pos Low			Multi Pos Std			Frog Legs			
			Spacer Size:			Spacer Size:			Spacer Size:			
			0"	0.5"	1"	0"	0.5"	1"	0"	0.5"	1"	
3"	16.5	15.5	2									
	17.0	16.0	1	2								
	17.5	16.5		1	2	2						
	18.0	17.0			1	1	2		2			
	18.5	17.5					1	2	1	2		
	19.0	18.0						1		1	2	
4"	17.0	16.0	2									
	17.5	16.5	1	2		3						
	18.0	17.0		1	2	2	3		3			
	18.5	17.5			1	1	2	3	2	3		
	19.0	18.0					1	2	1	2	3	
	19.5	18.5						1		1	2	
5"	20.0	19.0									1	
	18.0	17.0				3						
	18.5	17.5				2	3					
	19.0	18.0				1	2	3	2			
	19.5	18.5					1	2	1	2		
	20.0	19.0						1		1	2	
6"	20.5	19.5										1
	19.0	18.0				2						
	19.5	18.5				1	2					
	20.0	19.0					1	2	1			
	20.5	19.5						1		1		
	21.0	20.0										1

\*FSH values given are estimates. Actual seat to floor height may vary based on seat depth, squeeze & caster selection.

\*前座高の値は目安であり、本当の前座高は奥行、前後差、キャスターの種類により異なります。

4. REAR WHEELS / SEAT HEIGHT 後輪 / シート高

Rear Seat Height 後座高					
13" & 13.5" NA w/ transit 13" & 13.5" は車載フック取付不可					
<input type="checkbox"/>	13.0"	33cm	無料	<input type="checkbox"/>	16.5" 41.9cm 無料
<input type="checkbox"/>	13.5"	34.3cm	無料	<input type="checkbox"/>	17.0" 43.2cm 無料
<input type="checkbox"/>	14.0"	35.6cm	無料	<input type="checkbox"/>	17.5" 44.5cm 無料
<input type="checkbox"/>	14.5"	36.8cm	無料	<input type="checkbox"/>	18.0" 45.7cm 無料
<input type="checkbox"/>	15.0"	38.1cm	無料	<input type="checkbox"/>	18.5" 47cm 無料
<input type="checkbox"/>	15.5"	39.4cm	無料	<input type="checkbox"/>	19.0" 48.3cm 無料
<input type="checkbox"/>	16.0"	40.6cm	無料	<input type="checkbox"/>	19.5" 49.5cm 無料

Axle 車軸	
<input type="checkbox"/>	Quick Release Steel <b>クイックリリース スチール</b> 無料オプション
<input type="checkbox"/>	Quad Quick Release <i>Mountain Wheel only</i> <b>クワッド用 クイックリリース マウンテンホイールのみ</b> ¥23,000

Rear Wheel Type 後輪タイヤ

See availability matrix. 一覧表参照。

Ultra Lightweight Wheels only available w/ Alum Anodized Handrim

ウルトラライトホイールは、アルミニウム アノダイズド ハンドリム のみ可。

<input type="checkbox"/>	20" Mag Wheel 5 Spoke 20"マグホイール 5本スポーク	無料オプション
<input type="checkbox"/>	22" Mag Wheel 5 Spoke 22"マグホイール 5本スポーク	無料オプション
<input type="checkbox"/>	24" Mag Wheel 5 Spoke 24"マグホイール 5本スポーク	無料オプション
<input type="checkbox"/>	20" Lite Spoke Wheel 20"ライトスポークホイール	¥36,000
<input type="checkbox"/>	22" Lite Spoke Wheel 22"ライトスポークホイール	¥36,000
<input type="checkbox"/>	24" Lite Spoke Wheel 24"ライトスポークホイール	無料オプション
<input type="checkbox"/>	25" Lite Spoke Wheel 25"ライトスポークホイール	無料オプション
<input type="checkbox"/>	26" Lite Spoke Wheel 26"ライトスポークホイール	¥36,000
<input type="checkbox"/>	22" Ultra Lightweight 22"ウルトラライトスポークホイール	¥45,000
<input type="checkbox"/>	24" Ultra Lightweight 24"ウルトラライトスポークホイール	¥45,000
<input type="checkbox"/>	22" Spinergy SPOX Black 22"スピナジー-SPOX 黒	¥144,000
<input type="checkbox"/>	24" Spinergy SPOX Black 24"スピナジー-SPOX 黒	¥144,000
<input type="checkbox"/>	25" Spinergy SPOX Black 25"スピナジー-SPOX 黒	¥144,000
<input type="checkbox"/>	26" Spinergy SPOX Black 26"スピナジー-SPOX 黒	¥144,000
<input type="checkbox"/>	22" Spinergy LX Black 22"スピナジー-LX 黒	¥180,000
<input type="checkbox"/>	24" Spinergy LX Black 24"スピナジー-LX 黒	¥180,000
<input type="checkbox"/>	25" Spinergy LX Black 25"スピナジー-LX 黒	¥180,000
<input type="checkbox"/>	26" Spinergy LX Black 26"スピナジー-LX 黒	¥180,000
<input type="checkbox"/>	24" Mountain 24" マウンテンホイール	¥45,000

Rear Wheel Tire 後輪タイヤ

Primo Orion Poly & Infinergy® E-TPU airless insert only available in 24" wheels.  
プリモオリオンポリー&熱可塑性ポリウレタン発泡粒子エアレスインサート24"のみ可

<input type="checkbox"/>	Pneumatic 空気入り	無料オプション
<input type="checkbox"/>	Pneumatic Airless Insert エアレス インサート (ノーパンク)	¥15,000
<input type="checkbox"/>	Pneumatic Airless Insert - Infinergy® Lightweight - E-TPU material 熱可塑性ポリウレタン発泡粒子のエアレスインサート (ノーパンクタイヤ)	¥18,000
<input type="checkbox"/>	Full Poly フル ホリー (ノーパンク)	無料オプション
<input type="checkbox"/>	SHOX Performance Poly SHOXパフォーマンスホリー	¥18,000
<input type="checkbox"/>	Primo Orion Poly プリモオリオンポリー	¥20,000
<input type="checkbox"/>	High-Pressure Clincher Black 高圧クランチャー	¥18,000
<input type="checkbox"/>	Knobby V-TRAK ノビー V-TRAK	¥18,000
<input type="checkbox"/>	Schwalbe Marathon Plus Evolution	¥23,000
<input type="checkbox"/>	シュワルベ マラソン プラス エボリューション	
<input type="checkbox"/>	SHOX Performance Poly SHOXパフォーマンスホリー	¥18,000
<input type="checkbox"/>	Mountain Tire Only available on 24" Mountain Rear Wheel マウンテンタイヤ 24" マウンテン リアホイールのみ可	¥18,000

Rear Wheel Type (Cont) 後輪種類 (続き)

\* Omit Rear wheel will default chair configuration set up to a 24" wheel.

\* ホイールなしをご注文の際、初期設定可能な後輪サイズは 24"までです。

<input type="checkbox"/>	Omit Rear Wheel and Axle * ホイール&車軸なし*	¥8,250
--------------------------	---------------------------------------	--------

Handrim ハンドリム

Natural Fits available in 22", 24", and 25". Ultra lightweight wheels ONLY available w/ alum ano handrim. Natural Fit w/ 5 spoke MAG only available in 24". Not all handrims available on all wheels

ナチュラルフィットは22",24",25"可。ウルトラ ライト ホイールはアルミニウム アノダイズド ハンドリムのみ可。ナチュラルフィット 5本スポークマグは24"のみ。ハンドリムとホイールの組合せには一部制限があります。

<input type="checkbox"/>	Aluminum Anodized アルミニウム アノダイズド	無料オプション
<input type="checkbox"/>	Plastic Coated -NA on every rim プラスチックコート - ハンドリム選択制限あり	¥18,000
<input type="checkbox"/>	Natural Fit - Standard Grip ナチュラルフィット 標準グリップ	¥68,000
<input type="checkbox"/>	NaturalFit-NoThumbGrip ナチュラルフィット サムガードなし	¥68,000
<input type="checkbox"/>	Natural Fit-SuperGrip ナチュラルフィット スーパーグリップ	¥74,000
<input type="checkbox"/>	NaturalFitLT-Standard Grip ナチュラルフィットLT標準グリップ	¥68,000
<input type="checkbox"/>	NaturalFitLT-SuperGrip ナチュラルフィットLTスーパーグリップ	¥74,000
<input type="checkbox"/>	NaturalFitLT-NoThumbGrip ナチュラルフィットLTサムガードなし	¥68,000
<input type="checkbox"/>	Surge-Oval w/Gription Strip サージ 楕円グリップシオン付	¥68,000
<input type="checkbox"/>	SurgeLT-Oval w/Gription サージLT楕円グリップシオン付	¥72,000
<input type="checkbox"/>	Q-Grip Neoprene Coated Qグリップ ネオプレンコート	¥57,000
<input type="checkbox"/>	Spinergy Flex Rim Available on 24" & 25" Spinergy LX whl スピナジーフレックスリム 24" & 25" スピナジー-LXと使用可	¥95,000
<input type="checkbox"/>	Omit Handrim Option may not be available on all wheels ハンドリムなし 一部のホイールで選択不可	無料オプション
<input type="checkbox"/>	8 Oblique NA w/ Xtender, Only available 24"or26"orLite Spoke rims. ノブ付ハンドリム(斜め8本) 、24",26", ライトスポークリムのみ可	¥59,000

Rear Seat to Floor Height Matrix 後座高 一覧表

Note: These values are representative of a 16" seat depth with 1" of seat squeeze and standard axle plate. Due to variances caused by seat angle, rear seat height ranges may shift up or down by as much as 1/2". Call customer service or online configurator for more information.

注: 下記の値は16"シート幅、前後差1"、標準車軸プレートの設定から算出しています。

シート角度、後座高範囲によりが0.5"程度上下に誤差が生じる場合があります。カスタマー

サービスにお問い合わせ頂くか、オンライン コンフィギュレーターにてご確認ください。

Wheel/Tire	13.0	13.5	14.0	14.5	15.0	15.5	16.0	16.5	17.0	17.5	18.0	18.5	19.0	19.5
20" All 全て	○	○	○	○	○	○	○	○	○	○	○	○	○	○
22" Poly ポリ	×	×	○	○	○	○	○	○	○	○	○	○	○	○
22" Pneu 空気入	×	×	×	○	○	○	○	○	○	○	○	○	○	○
24" Pneu 空気入	×	×	×	×	○	○	○	○	○	○	○	○	○	○
24" All but Pneu 24" 空気入以外	×	×	×	×	○	○	○	○	○	○	○	○	○	○
25" SHOX	×	×	×	×	○	○	○	○	○	○	○	○	○	○
25" All but SHO 25" SHOX以外	×	×	×	×	×	○	○	○	○	○	○	○	○	○
26" All 26" 全て	×	×	×	×	×	×	○	○	○	○	○	○	○	○

仕様及び価格等は予告なく変更になる場合があります。

サンライズメディカルジャパン株式会社 お問い合わせ: 0480-31-6480 Email: order@sunrisemedical.jp

4. REAR WHEELS / SEAT HEIGHT (cont) 後輪 / シート高 (続き)

Wheel	ホイール	スポーク	マグ	ライトスポーク	ウルトラライト	スピナジー
Tire	タイヤ	5 Spoke Mag	Mag	Lite Spoke	Ultra Lt wt	Spinergy
Pneumatic	空気入り	20,22,24	20,22,24	20,22,24,26		24,26
Pneumatic	ノーパンク w/Airless Insert	20,22,24	20,22,24	20,22,24,26		24,26
Full Poly Tire	フルポリ	20,22,24	20,22,24	20,22,24		
High Pressure Clincher black	高圧			22,24,25,26	22,24	22,24,26
Knobby V-TRAK	ノビー			24		24
Schwalbe Marathon	シュワルベマラソン			24,25,26	22,24	24,25,26
SHOX Perform. Poly						
SHOXパフォーマンスポリ		20,22,24		24,25		24,25

20" = 451 mm 22" = 501 mm 24" = 540 mm 25" = 559 mm 26" = 590

Camber キャンパー	
<input type="checkbox"/> 0°	無料オプション
<input type="checkbox"/> 2° (default) (初期値)	無料オプション
<input type="checkbox"/> 4°	無料オプション

Center of Gravity Preset 車軸位置	
<input type="checkbox"/> 1.0" (default) 2.5cm (初期値)	無料オプション
<input type="checkbox"/> 1.5" 3.75cm	無料オプション
<input type="checkbox"/> 2.0" 5cm	無料オプション
<input type="checkbox"/> 2.5" 6.25cm	無料オプション
<input type="checkbox"/> 3.0" 7.5cm	無料オプション
<input type="checkbox"/> 3.5" 8.75cm	無料オプション

5. WHEEL LOCKS ブレーキ

Wheel Lock ブレーキ

No Gos may exist depending on wheel size and position. Ergo & compact NA w/ 13"-14" frame depth

後輪サイズ、ポジションにより一部制限があります。エルゴシザー&コンパクトは13"-14"フレーム奥行に取付不可。

<input type="checkbox"/> High Mount Push ハイマウントプッシュ ブレーキ	無料オプション
<input type="checkbox"/> High Mount Pull ハイマウントプル ブレーキ	無料オプション
<input type="checkbox"/> Ergo Scissor エルゴシザー	¥20,000
<input type="checkbox"/> Compact コンパクト	¥23,000
<input type="checkbox"/> Unilateral Wheel Lock Right ユニラテラル ブレーキ右	¥54,000
<input type="checkbox"/> Unilateral Wheel Lock Left ユニラテラル ブレーキ左	¥54,000
<input type="checkbox"/> Omit ブレーキ無し	無料オプション

Wheel Lock Option ブレーキ オプション

<input type="checkbox"/> Do Not Mount ブレーキ取付なし	無料オプション
--	---------

Extension Handle 延長ハンドル

NA w/ ergo scissor or compact wheel locks エルゴシザー&コンパクト不可

<input type="checkbox"/> Extension Handle (Pair) 延長ハンドル(一組)	¥12,000
---	---------

Grade Aid グレードエイド

Only available w/ high mount push or pull to lock wheel locks on pneumatic or pneumatic w/ airless tire options

空気入り又はノーパンクタイヤにハイマウントプッシュ又はプルブレーキの組合せのみ可

<input type="checkbox"/> Grade Aid グレードエイド	¥27,000
--	---------

6. HANGER & FOOTREST ハンガー&フットレスト

Swing - Away Hangers スイングアウェイ ハンガー

Footplate mounts with Extension Tube using clamping hardware

クランプ金具の延長チューブ付きフットプレート

<input type="checkbox"/> 60° Swing In/Out Hanger 60°開閉・着脱式レッグサポート	無料オプション
<input type="checkbox"/> 70° Swing In/Out Hanger 70°開閉・着脱式レッグサポート	無料オプション
<input type="checkbox"/> 80° Swing In/Out Hanger 80°開閉・着脱式レッグサポート	無料オプション
<input type="checkbox"/> Omit Hanger and Footplate ハンガー&フットプレートなし	¥-2,250

Footrest Extension Tubes フットサポート延長チューブ

See Extension matrix for leg length range 延長チューブ一覧表参照し下腿長確認ください

<input type="checkbox"/> Short 延長チューブ ショート	無料オプション
<input type="checkbox"/> Medium 延長チューブ ミディアム	無料オプション
<input type="checkbox"/> Long 延長チューブ ロング	無料オプション

Extension Matrix 延長チューブ一覧表

Frame Type	Footrest Angle	Inset	Footrest Type and Extension							
			Composite/ Aluminum			Platform		Tubular/ Autofold		
			Short	Medium	Long	Short	Long	Short	Long	
Fixed Front	70°	0°	Min	13.5	13.5	14.5	13.5	15.5	12	12.5
			Max	17.5	19.5	20.5	16.5	20.5	16.5	18
	1°	Min	13.5	15	16	13.5	17	12	13.5	
		Max	17.5	19.5	20.5	16.5	20.5	16.5	18	
	80°	0°	Min	14.5	14.5	15.5	14.5	16.5	13	13.5
			Max	17.5	19.5	20.5	18	20.5	18	19.5
1°	Min	14.5	15	17	14.5	18	13	14.5		
	Max	17.5	19.5	20.5	18	20.5	18	19.5		
Swing Away	60°		Min	12	12	12.5	12	12.5		
			Max	13.5	15.5	17	13	17		
	70°	Min	12	12	14.5	12	14			
		Max	16.5	18.5	20	14	18.5			
	80°	Min	12	12	14	12	13.5			
		Max	15.5	17.5	19	13	17.5			

Z-finity Hangers/Footrest Z-フィニティハンガー/フットサポートシステム

(Maximum weight capacity for Z-Finity footrests is 165 lbs)

Some interference may exist in certain configurations.

Z-フィニティシステム 耐荷重74kg。一部の仕様で使用制限あり。

<input type="checkbox"/> Z-finity Hanger Z-フィニティ ハンガー	¥64,000
---	---------

Z-finity Footrest Mount Z-フィニティフットサポート取付け

<input type="checkbox"/> DireMt/FF-High ダイレクトハンガーマウント固定フレーム-ハイ	無料オプション
<input type="checkbox"/> DireMt/FF-Low ダイレクトハンガーマウント固定フレーム-ロー	無料オプション
<input type="checkbox"/> Extension Tube Mount 延長チューブマウント	無料オプション

Z-finity Footrest Pivot Arm Z-フィニティフットサポート 支点アーム

<input type="checkbox"/> Short 2" ショート5cm	無料オプション
<input type="checkbox"/> Long 3 1/4" ロング8.1cm	無料オプション

Z-finity Footplate Z-フィニティフットプレート

Some interference may exist in certain configurations. 一部の仕様で制限あり

<input type="checkbox"/> Multi Angle Adjustable (Pair) (not avail. w/8"-9" widths) 角度調整式マルチ(一組)(8"-9"シート幅不可)	¥34,000
<input type="checkbox"/> Angle Adjustable Platform Footboard 角度調整式プラットフォームフットプレート	¥27,000
<input type="checkbox"/> Omit Footplate フットプレートなし	無料オプション

Z-finity ExtensionTube Length (When Choosing Ext. Tube Mount)

Z-フィニティ延長チューブ長(延長チューブマウント選択時にお選びください)

<input type="checkbox"/> Hemi Short ヘミショート	無料オプション
<input type="checkbox"/> Short ショート	無料オプション
<input type="checkbox"/> Medium ミディアム	無料オプション
<input type="checkbox"/> Long ロング	無料オプション

仕様及び価格等は予告なく変更になる場合があります。

サンライズメディカルジャパン株式会社 お問い合わせ: 0480-31-6480 Email: order@sunrisemedical.jp



6. HANGER & FOOTREST (cont) ハンガー&フットサポート (続き)

Footplates フットプレート(ヒールループ、レッグストラップは含みません)

Heel loop or leg strap not included, See Footplate Options Section フットプレートオプション参照

<input type="checkbox"/> Composite (14"-20"w) コンポジット (14"-20" 幅)	無料オプション
<input type="checkbox"/> Composite Angl Adj (16"-20"w) コンポジット角度調整式 (16"-20" 幅)	¥27,000
<input type="checkbox"/> Aluminum Angl Adj (14"-20"w) アルミニウム角度調整式 (14"-20" 幅)	¥34,000
<input type="checkbox"/> Platform Flip Up プラットフォーム フリップ アップ	¥35,000
<input type="checkbox"/> Tubular Flip Up Fixed front frame onl チューブ式フリップアップ フロントフレーム固定式のみ	¥18,000
<input type="checkbox"/> Auto Fold Angle Adj Fixed front frame only オートフォールディング角度調整式 フロントフレーム固定のみ	¥36,000

Footplate Options フットプレート オプション

<input type="checkbox"/> Heel Loop ヒールループ	¥6,000
<input type="checkbox"/> Leg Strap レッグストラップ	¥7,000

7. BACKREST / SEATING バックサポート / シーティング

Back Type バックタイプ

<input type="checkbox"/> Standard (9"-20") 標準(9"-20")	無料オプション
<input type="checkbox"/> Angle Adjustable Back (3" & 4") 背角度調整式 (3" & 4")	¥34,000

Back Post Options バックポスト オプション

Standard Back type options 標準バックタイプ オプション:

<input type="checkbox"/> Integral Push Handles 一体型プッシュハンドル	無料オプション
<input type="checkbox"/> Integral Handles w/8" Medium & Tall only, NA w/ Angle Adj Back 一体型プッシュハンドル 8度ベント ミディアム&トールのみ、背角度調整不可	¥5,000
<input type="checkbox"/> Omit Push Handles プッシュハンドルなし	無料オプション
<input type="checkbox"/> Omit Push Handles w/8" Medium & Tall only, NA w/ Angle Adj Back プッシュハンドルなし 8度ベント ミディアム&トールのみ、背角度調整不可	無料オプション
<input type="checkbox"/> Folding Push Handle with Ht. Adj. Back NA w/ Angle Adj Back 折りたたみ式プッシュハンドル高さ調整式バック 背角度調整不可	¥41,000

Angle Adj Back type options 背角度調整式 オプション:

<input type="checkbox"/> Fold-Down Push Handles NA w/ standard Upholstery and J3 Back フォールドダウン プッシュハンドル 背布&J3バック不可	¥18,000
---	---------

Back Height (Std or Angle Adjustable) バックレスト高 (標準または角度調整)

See Matrix 一覧表参照

<input type="checkbox"/> Low ロー	無料オプション
<input type="checkbox"/> Medium ミディアム	無料オプション
<input type="checkbox"/> Tall トール	無料オプション

Back Height Setting (Std or Angle Adjustable) バックレスト高設定 (標準又は角度調整)

17" max height for shipping. 21" only available w/ Ang Adj Back

発送可能は17"まで。21"は角度調整式のみ

<input type="checkbox"/> 9" 22.6cm	無料	<input type="checkbox"/> 16" 40.6cm	無料
<input type="checkbox"/> 10" 25.2cm	無料	<input type="checkbox"/> 17" 43.2cm	無料
<input type="checkbox"/> 11" 27.8cm	無料	<input type="checkbox"/> 18" 45.7cm	無料
<input type="checkbox"/> 12" 30.4cm	無料	<input type="checkbox"/> 19" 48.3cm	無料
<input type="checkbox"/> 13" 33cm	無料	<input type="checkbox"/> 20" 50.9cm	無料
<input type="checkbox"/> 14" 35.6cm	無料	<input type="checkbox"/> 21" (*) 53.5cm	無料
<input type="checkbox"/> 15" 38.1cm	無料		

Backrest Upholstery 背布

Std EXO upholstery and Tension adjustable binding is always black.

標準背布EXOと張り調整背布の縫糸は全て黒です。

<input type="checkbox"/> Standard Upholstery 標準背布	無料オプション
<input type="checkbox"/> Standard Upholstery EXO 標準背布EXO	無料オプション
Color Binding: <input type="checkbox"/> Silver <input type="checkbox"/> Orange <input type="checkbox"/> Red <input type="checkbox"/> Blue 縫い糸: シルバー オレンジ 赤 青	¥3,000
<input type="checkbox"/> Backrest Tension Adjust Ballistic 張り調整背布	¥57,000
<input type="checkbox"/> Backrest Tension Adj EXO 張り調整背布 EXO	¥60,000
Color Binding: <input type="checkbox"/> Silver <input type="checkbox"/> Orange <input type="checkbox"/> Red <input type="checkbox"/> Blue 縫い糸: シルバー オレンジ 赤 青	¥3,000
<input type="checkbox"/> Backrest Tension Adjust 3DX Vented 張り調整背布 3DXベント型(通気性)	¥60,000
<input type="checkbox"/> Jay GO Backrest JAY ゴー バック	¥72,000
<input type="checkbox"/> Omit Back Upholstery 背布なし	¥2,250

Lower Leg Length Setting 下腿長 設定

Recom 2" clearance to ground surface 干渉防止のため地面より5cm 高い設定推奨

<input type="checkbox"/> 12.0" 30.4cm	無料	<input type="checkbox"/> 16.5" 41.9cm	無料
<input type="checkbox"/> 12.5" 31.7cm	無料	<input type="checkbox"/> 17.0" 43.2cm	無料
<input type="checkbox"/> 13.0" 33cm	無料	<input type="checkbox"/> 17.5" 44.5cm	無料
<input type="checkbox"/> 13.5" 34.3cm	無料	<input type="checkbox"/> 18.0" 45.7cm	無料
<input type="checkbox"/> 14.0" 35.6cm	無料	<input type="checkbox"/> 18.5" 47cm	無料
<input type="checkbox"/> 14.5" 36.8cm	無料	<input type="checkbox"/> 19.0" 48.3cm	無料
<input type="checkbox"/> 15.0" 38.1cm	無料	<input type="checkbox"/> 19.5" 49.5cm	無料
<input type="checkbox"/> 15.5" 39.4cm	無料	<input type="checkbox"/> 20.0" 50.8cm	無料
<input type="checkbox"/> 16.0" 40.6cm	無料	<input type="checkbox"/> 20.5" 52.1cm	無料

JAY Back (Optional) JAYバック(別注文)

<input type="checkbox"/> J3 Back (See J3 OF) J3バック (別オーダーフォーム参照)	Jay価格表
--	--------

Military Service Patches (Optional) ミリタリーパッチ(ワッペンオプション)

NA with standard Upholstery 標準背布には選択不可

<input type="checkbox"/> Army Patch 陸軍記章	¥17,000
<input type="checkbox"/> Air Force Patch 空軍記章	¥17,000
<input type="checkbox"/> Coast Guard Patch 沿岸警備隊記章	¥17,000
<input type="checkbox"/> Marines Patch 海兵隊員記章	¥17,000
<input type="checkbox"/> Navy Patch 海軍記章	¥17,000
<input type="checkbox"/> Purple Heart Patch 紫ハート記章	¥17,000
<input type="checkbox"/> Purple Heart with Army Patch 紫ハート&陸軍記章	¥27,000
<input type="checkbox"/> Purple Heart with Air Force Patch 紫ハート&空軍記章	¥27,000
<input type="checkbox"/> Purple Heart w/Coast Guard Patch 紫ハート&沿岸警備隊記章	¥27,000
<input type="checkbox"/> Purple Heart with Marines Patch 紫ハート&海兵隊員記章	¥27,000
<input type="checkbox"/> Purple Heart with Navy Patch 紫ハート&海軍記章	¥27,000

Angle Adjustable Back Setting 背角度調整 設定

<input type="checkbox"/> 3" Pivot Point Setting 角度調整ブラケット支点位置高さ7.6cm	無料オプション
<input type="checkbox"/> 4" Pivot Point Setting 角度調整ブラケット支点位置高さ10.2cm	無料オプション

Select desired setting 希望角度設定  
 -14°  -12°  -9°  -7°  -1°  0°  +4°  +5°

Backrest Height Matrix バックサポート一覧表

Back Type	Push Handles	Backrest Height	Avail. Ht. Range
Standard - (Fixed)	Integral	Low	9"-12"
		Medium	13"-16"
		Tall	17"-20"
	Fold Down	Medium	12"-15"
		Tall	16"-19"
		Low	9"-12"
Angle Adjustable (3" Pivot)	Integral	Low	13"-16"
		Medium	17"-20"
		Tall	N/A
	Fold	Medium	16"-19"
		Low	13"-16"
		Medium	17"-20"
Angle Adjustable (4" Pivot)	Integral	Low	14"-17"
		Medium	18"-21"
		Tall	N/A
	Fold	Medium	17"-20"
		Low	14"-17"
		Medium	18"-21"
Folding Push Handle - (Stroller Handle w/ Knuckle)	N/A	Low	9"-12"
		Medium	13"-16"
		Tall	17"-20"

8. ARMREST / SIDE GUARDS アームレスト / サイドガード

Padded Swing Away パッド付きスイングアウェイ・アームレスト

Some limitations when used w/ angle adj back in the rear most setting

背角度調整式併用時にアームレスト設定を1番後ろにすると一部制限があります。

<input type="checkbox"/> Padded Swing-Away STD (9" to 13")	¥38,000
<b>パッド付きスイングアウェイ標準(22.6~33cm)</b>	
Setting <input type="checkbox"/> 9" <input type="checkbox"/> 10" <input type="checkbox"/> 11" <input type="checkbox"/> 12" <input type="checkbox"/> 13"	
<b>設定</b>	22.6cm 25.2cm 27.8cm 30.4cm 33cm

Height Adjustable 高さ調整式アームレスト

<input type="checkbox"/> Single Post Hgt. Adj. Std (8.5"-13.5")	¥52,000
<b>高さ調整シングルポストアームレスト(標準)(21.6-34.6cm)</b>	
<input type="checkbox"/> Single Post Hgt. Adj. Low (7"-11")	¥52,000
<b>高さ調整シングルポストアームレスト(ロー)(17.8-27.9cm)</b>	
<input type="checkbox"/> FlipBackHgtAdj/LITE(8.5-13.5)フリップバック高さ調整ライト(21.6-34.6cm)	¥54,000

Omit Armrest アームレストなし

<input type="checkbox"/> Omit Armrest アームレストなし	無料オプション
--	---------

9. KEY OPTIONS & ACCESSORIES その他オプション&アクセサリ

Anti-Tip 転倒防止

<input type="checkbox"/> Rear Anti-Tip (NC w/ Xtender) 転倒防止	¥26,000
---	---------

Backpack バックパック

<input type="checkbox"/> Quickie Backpack Black Quickieバックパック黒	¥10,000
<input type="checkbox"/> QuickieKidsBackpackBlack Quickieキッズ バックパック黒	¥9,000

Seat Pouch シートポーチ

<input type="checkbox"/> Seat Pouch Black /Charcoal シートポーチ黒/チャコール	¥9,000
---	--------

Additional Cover & Pack Accessories 追加カバー&パックアクセサリ

<input type="checkbox"/> GelCoverHanger/Frame ゲルカバー ハンガー/フレーム用	¥20,000
<input type="checkbox"/> GelCoverS/A Arm ゲルカバー スイングアウェイ アーム用	¥20,000

Armpad for Height Adjustable 高さ調整式用アームパッド

Ergo armpad only available with Single post Height adj & Flip back armrest

エルゴアームパッドはシングルポスト高さ調整&フリップバックアームレストのみ可

<input type="checkbox"/> Desk Length - Classic (10") デスクタイプ - クラシック 25cm	無料オプション
<input type="checkbox"/> Full Length - Classic (14") フルタイプ - クラシック 35cm	無料オプション
<input type="checkbox"/> Ergo Pad (9.5"-13.5") エルゴパッド(23.9-34.6cm)	無料オプション

Side Guard サイドガード

<input type="checkbox"/> PlasticStd(8.5"High)プラスチックサイドガード標準(高21.3cm)	¥23,000
<input type="checkbox"/> PlasticLow(6.5"High)プラスチックサイドガードロー(高16.3cm)	¥23,000

Positioning Belts ポジショニング ベルト

<input type="checkbox"/> Belt 1.5" Auto Buckle w/Clamps 自動車バックル3.9cm幅	¥13,000
<input type="checkbox"/> Belt 2" Aircraft Buckle w/Clamps 飛行機バックル5.1cm幅	¥20,000
<input type="checkbox"/> 2"AircraftBclPadw/Clmp 飛行機バックルパッド付5.1cm幅	¥22,000
<input type="checkbox"/> PositioningBeltSlideClamps スライドクランプ(取付金具)のみ	¥9,000

Spoke Guards スポーク ガード

Only available w/ Mountain and Lite Spoke wheels 5本スポークマグホイール不可

Not available with 5 spoke MAG wheel マウンテン、ライトスポークホイールのみ

<input type="checkbox"/> Quickie Black Spoke Guards Quickieブラックスポークガード	¥21,000
<input type="checkbox"/> Quickie Clear Spoke Guards Quickieクリアスポークガード	¥21,000

Miscellaneous その他のオプション

<input type="checkbox"/> Caddy キャディー	¥9,000
<input type="checkbox"/> Impact Guard Neoprene インパクト ガード ネオプレン	¥16,000
<input type="checkbox"/> Extra Leg Strap Black 追加レッグストラップ 黒	¥7,000
<input type="checkbox"/> Tool Kit ツールキット	¥9,000
<input type="checkbox"/> Quickie Water Bottle & Holder Quickie水筒&ホルダー	¥10,000

10. COLOR 色

Standard Frame Colors 標準フレームカラー

<input type="checkbox"/> Aztec Gold アズテックゴールド	無料オプション
<input type="checkbox"/> Black (NAW/Zebrabase) ブラック(ゼブラ選択不可)	無料オプション
<input type="checkbox"/> Black Cherry ブラックチェリー	無料オプション
<input type="checkbox"/> Black Opal ブラックオパール	無料オプション
<input type="checkbox"/> Blue Opal ブルーオパール	無料オプション
<input type="checkbox"/> Candy Blue キャンディーブルー	無料オプション
<input type="checkbox"/> Candy Purple キャンディーパープル	無料オプション
<input type="checkbox"/> Candy Red キャンディーレッド	無料オプション
<input type="checkbox"/> Electric Blue エレクトリックブルー	無料オプション
<input type="checkbox"/> Evergreen エバーグリーン	無料オプション
<input type="checkbox"/> Glow グロウ	無料オプション
<input type="checkbox"/> Green Apple グリーンアップル	無料オプション
<input type="checkbox"/> Hot Sparkle Pink ホットスパークルピンク	無料オプション
<input type="checkbox"/> Mauve Pink モーヴピンク	無料オプション
<input type="checkbox"/> Rootbeer ルートビア	無料オプション
<input type="checkbox"/> Sparkle Silver スパークルシルバー	無料オプション
<input type="checkbox"/> Sunrise Orange サンライズオレンジ	無料オプション
<input type="checkbox"/> Titanium Color Paint チタンカラーペイント	無料オプション
<input type="checkbox"/> Yellow イエロー	無料オプション
<input type="checkbox"/> Glossy White グロッシューホワイト	無料オプション

Matte Frame Colors マットフレームカラー

<input type="checkbox"/> Matte Black マットブラック	無料オプション
<input type="checkbox"/> Matte Black Cherry マットブラックチェリー	無料オプション
<input type="checkbox"/> Matte Electric Blue マットエレクトリックブルー	無料オプション
<input type="checkbox"/> Matte Evergreen マットエバーグリーン	無料オプション
<input type="checkbox"/> Matte Purple マットパープル	無料オプション

Custom Frame Color カスタムフレームカラー

<input type="checkbox"/> Desert Camouflage デザート・カモフラージュ	¥54,000
<input type="checkbox"/> Mossy Oak Camouflage モスシーオーク・カモフラージュ	¥54,000
<input type="checkbox"/> Stars & Stripes 星条旗柄	¥54,000
Zebra (Choose above base color) Std with White unless above base paint is chosen NA w/ Black ゼブラ(上記よりベースとなる色を選択ください)未選択時標準ホワイト。ブラックは選択不可	
<input type="checkbox"/>	¥54,000

Anodized Color Package アノダイズド カラー パッケージ

Axle plate, Multi Forks and Aluminum Soft Roll casters only. N/A with Frog Legs

車軸プレート、マルチフォーク、アルミソフトロールキャスターのみ。フロッグレッグ不可

<input type="checkbox"/> Black - Caster only ブラック - キャスターのみ	¥9,000
<input type="checkbox"/> Blue ブルー	¥18,000
<input type="checkbox"/> Gold ゴールド	¥18,000
<input type="checkbox"/> Lime Green ライムグリーン	¥18,000
<input type="checkbox"/> Purple パープル	¥18,000
<input type="checkbox"/> Red レッド	¥18,000

仕様及び価格等は予告なく変更になる場合があります。

サンライズメディカルジャパン株式会社 お問い合わせ: 0480-31-6480 Email: order@sunrisemedical.jp