



Zippie TS ジッピーTS

January 2024 2024年1月

サンライズメディカルジャパン株式会社

〒349-1145

埼玉県加須市間口456番地1

order@sunrisemedical.jp

TEL : 0480-31-6480

販売店様 ご記入欄

発注年月日： 御社名： ご担当者：
住所： 電話番号：

ユーザー氏名 (漢字)				
よみがな (ローマ字)	Mr. / Ms.			
	身長	cm	体重	kg
障がい名 (任意)				
障がいレベル (任意)				

ご担当者Tel または Email :
送付先情報 ※上記と異なる場合のみ
送付先名 :
送付先住所 :
送付先電話番号 :

✓ Definition 詳細 Price 価格 ✓ Definition 詳細 Price 価格

ZIPPIE TS ジッピーTS

1. FRAME フレーム

All Zippie TS models grow in width and depth. 全てのジッピーTSモデルには幅と奥行の拡張機能が搭載されています。

Base Models ベースモデル

<input type="checkbox"/> Folding Growing Zippie TS Without Seating Transit Included (includes True Fit) 折りたたみ式拡張型ジッピーTS シーティングなし、車載時固定用フック付き (トゥルーフィット含む)	¥590,000
<input type="checkbox"/> Rigid Growing Zippie TS Without Seating Transit Included (includes True Fit) 固定式拡張型ジッピーTS シーティングなし、車載時固定用フック付き (トゥルーフィット含む)	¥580,000
<input type="checkbox"/> Additional Rigid Strut Tube 追加用 固定支柱チューブ	NC無料オフ

Transit System 車載時固定用フック (For use when Transit Optional is selected) (ベースモデルで車載時固定用フックなしを選択した場合使用)

Tie Down Requires: Solid Seat and Solid Back or Growing Seat Pan and JAY Fit or Conventional Seat and Back or Growing Seat Pan and Solid Back or JAY Fit and/or Conventional Seat & Back. 車載時固定用フックは右記を要する:ソリッドシートとソリッドバックまたは拡張型シートパンとJAYフィットまたは従来型シートとバックまたは拡張型シートパンとソリッドバックまたはJAYフィットと/または従来型シート&バック。

<input type="checkbox"/> Transit Optional Seating (Req. Selection of Seat & Back)	
<input type="checkbox"/> 車載時固定用フック オプション シーティング (シート&バック選択必要)	¥46,000
<input type="checkbox"/> Transit Optional w/o Seating 車載時固定用フック オプション シーティング 無し	¥46,000
<input type="checkbox"/> Transit Omit 車載時固定用フックなし	NC無料オフ

Tilt Options ティルトオプション

<input type="checkbox"/> Dual Trigger Cable Release デュアルトリガーケーブルリリース	NC無料オフ
<input type="checkbox"/> Crisscross Cables (cables are longer individually) 十字交差ケーブル(ケーブルはそれぞれ長くなっています)	NC無料オフ
<input type="checkbox"/> Non-crisscross 十字交差なし	Std標準
<input type="checkbox"/> Cable Foot Release (may limit folding width) ケーブルフットリリース (折りたたみ幅が制限される場合あり)	NC無料オフ

2. SIZE/SEATING サイズ/シーティング

Frame Width フレーム幅

<input type="checkbox"/> Small Cross Brace クロスブレース スモール	NC無料オフ
<input type="checkbox"/> 10"	NC無料オフ
<input type="checkbox"/> 11"	NC無料オフ
<input type="checkbox"/> 12"	NC無料オフ
<input type="checkbox"/> Medium Cross Brace クロスブレース ミディアム	NC無料オフ
<input type="checkbox"/> 12"	NC無料オフ
<input type="checkbox"/> 13"	NC無料オフ
<input type="checkbox"/> 14"	NC無料オフ
<input type="checkbox"/> Large Cross Brace クロスブレース ラージ	NC無料オフ
<input type="checkbox"/> 14"	NC無料オフ
<input type="checkbox"/> 15"	NC無料オフ
<input type="checkbox"/> 16"	NC無料オフ
<input type="checkbox"/> X-Large Cross Brace クロスブレース X-ラージ	NC無料オフ
<input type="checkbox"/> 16"	NC無料オフ
<input type="checkbox"/> 17"	NC無料オフ
<input type="checkbox"/> 18"	NC無料オフ

Frame Depth and Back Post Location フレーム奥行&バックポスト位置

<input type="checkbox"/> 13" Frame Depth フレーム奥行	NC無料オフ
<input type="checkbox"/> 14" Frame Depth フレーム奥行	NC無料オフ
<input type="checkbox"/> 15" Frame Depth フレーム奥行	NC無料オフ
<input type="checkbox"/> 16" Frame Depth フレーム奥行	NC無料オフ
<input type="checkbox"/> 17" Frame Depth フレーム奥行	NC無料オフ
<input type="checkbox"/> 18" Frame Depth フレーム奥行	NC無料オフ
<input type="checkbox"/> 19" Frame Depth (uses rear frame extension plug) フレーム奥行 (リアフレーム延長プラグを使用)	NC無料オフ
<input type="checkbox"/> 20" Frame Depth (uses rear frame extension plug) フレーム奥行 (リアフレーム延長プラグを使用)	NC無料オフ

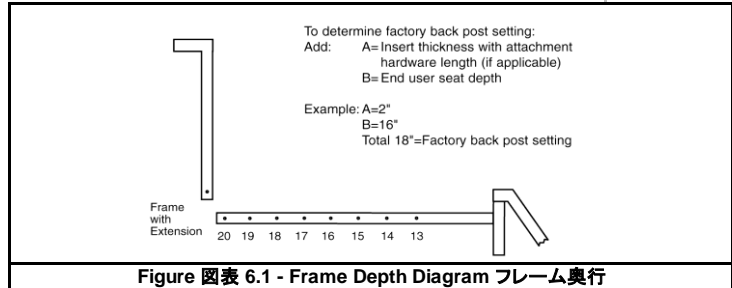


Figure 図表 6.1 - Frame Depth Diagram フレーム奥行

Units are in inches. (インチ表記)

2. SIZE/SEATING CONT. サイズ/シーティング 続き

Seats シート

Solid Seat ソリッドシート (Requires Solid Back, N/A w/ 10"-13" Wide x 19"-20" Frame Depth or 17"-18" Wide x 13"-17" Frame Depth) (ソリッドバックが必要、10"-13" 幅 x 19"-20" フレーム奥行 または 17"-18" 幅 x 13"-17" フレーム奥行 とは併用不可)		¥36,000
<input type="checkbox"/>	Growing Seat Pan Depth (Fig. 7.1) 拡張型シートパン奥行(図表7.1)	¥36,000
<input type="checkbox"/>	Ornit Seat シートなし	Std標準

JAY Cushions (Optional) JAY クッション (オプション)

To order any JAY cushions on-chair, please see JAY Price List. Cushion name or part number must be filled out with desired width & depth. Jay クッション同時注文時は価格表をご参照。詳細下記記入

JAY Bundled Cushion Jayと車いすを同時購入		Price List 価格表
<input type="checkbox"/>	Cushion Name or Part #: クッション名/パーツ番号#	
Width幅 (in.インチ):	Depth 奥行 (in.インチ):	

REFERENCE ONLY ご参考までに

Seat Depth Pan Size シート奥行パンサイズ	Depth Range 奥行範囲	
	Minimum 最少	Maximum 最大
Medium ミディアム 13"-14"	11-3/4"	16-1/4"
Long ロング 15"-17"	13-3/4"	18-1/4"
X-Long Xロング 18"-20"	15-3/4"	20-1/4"

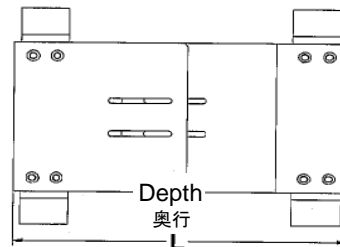


Figure 図表7.1 - Frame Depth Growth Range Matrix フレーム奥行拡張範囲一覧表

3. CASTERS キャスター

Caster Wheel キャスターホイール

Some interference may occur when choosing 8" Caster w/ Z-Finity Zフィニティに8" キャスターを併用すると干渉する恐れがあります

<input type="checkbox"/>	3" Micro Light Up	3" マイクロ ライトアップキャスター	¥12,000
<input type="checkbox"/>	4" Micro Light Up	4" マイクロ ライトアップキャスター	¥14,000
<input type="checkbox"/>	5" Micro Light Up	5" マイクロ ライトアップキャスター	¥16,000
<input type="checkbox"/>	5" Low-Profile Polyurethane	5" ローポリー (薄型)	STD標準
<input type="checkbox"/>	5" x 1.5" Semi-Pneumatic	5" x 1.5" セミニユマティック	¥16,000
<input type="checkbox"/>	6" Pneumatic	6" 空気入り	¥14,000
<input type="checkbox"/>	6" Polyurethane	6" ポリー	NC無料オプ
<input type="checkbox"/>	6" x 1.5" Semi-Pneumatic	6" x 1.5" セミニユマティック	¥16,000
<input type="checkbox"/>	8" Pneumatic	8" 空気入り	¥16,000
<input type="checkbox"/>	8" Polyurethane	8" ポリー	NC無料オプ
<input type="checkbox"/>	8" x 1.5" Semi-Pneumatic	8" x 1.5" セミニユマティック	¥16,000
<input type="checkbox"/>	8" x 2" Pneumatic	8" x 2" 空気入り	¥27,000
<input type="checkbox"/>	8" x 2" Pneumatic w/ Airless Insert	8" x 2" エアレスインサート (ノーパンクタイヤ)	¥41,000

Caster Options キャスターオプション

<input type="checkbox"/>	Caster Pin Locks (N/A with 8" x 2" and 8" x 1.5" casters) キャスターピンロック (8"x2" と 8"x1.5" キャスター併用不可)	¥35,000
--------------------------	--	---------

Rear Wheel Size 後輪	CASTER SIZE キャスターサイズ						
	3"	4"	5"	6"	8"x1"	8"x1.5"	8"x2"
12"	<input type="checkbox"/>	<input type="checkbox"/>	<input type="checkbox"/>	<input type="checkbox"/>	N/A	N/A	N/A
	<input type="checkbox"/>	<input type="checkbox"/>	<input type="checkbox"/>	<input type="checkbox"/>			
	N/A	<input type="checkbox"/>	<input type="checkbox"/>	N/A			
12" LowPolyロー*	<input type="checkbox"/>	<input type="checkbox"/>	<input type="checkbox"/>	<input type="checkbox"/>	N/A	N/A	N/A
	<input type="checkbox"/>	<input type="checkbox"/>	<input type="checkbox"/>	<input type="checkbox"/>			
16"	<input type="checkbox"/>	<input type="checkbox"/>	<input type="checkbox"/>	N/A	N/A	N/A	N/A
	<input type="checkbox"/>	<input type="checkbox"/>	<input type="checkbox"/>	<input type="checkbox"/>			
	<input type="checkbox"/>	<input type="checkbox"/>	<input type="checkbox"/>	<input type="checkbox"/>			
18"	<input type="checkbox"/>	<input type="checkbox"/>	<input type="checkbox"/>	N/A	N/A	N/A	N/A
	<input type="checkbox"/>	<input type="checkbox"/>	<input type="checkbox"/>	<input type="checkbox"/>			
	<input type="checkbox"/>	<input type="checkbox"/>	<input type="checkbox"/>	<input type="checkbox"/>			
20"	<input type="checkbox"/>	<input type="checkbox"/>	<input type="checkbox"/>	N/A	N/A	N/A	N/A
	<input type="checkbox"/>	<input type="checkbox"/>	<input type="checkbox"/>	<input type="checkbox"/>			
	<input type="checkbox"/>	<input type="checkbox"/>	<input type="checkbox"/>	<input type="checkbox"/>			
	<input type="checkbox"/>	<input type="checkbox"/>	<input type="checkbox"/>	<input type="checkbox"/>			
	<input type="checkbox"/>	<input type="checkbox"/>	<input type="checkbox"/>	<input type="checkbox"/>			
	<input type="checkbox"/>	<input type="checkbox"/>	<input type="checkbox"/>	<input type="checkbox"/>			
22"	<input type="checkbox"/>	<input type="checkbox"/>	<input type="checkbox"/>	<input type="checkbox"/>	N/A	N/A	N/A
	<input type="checkbox"/>	<input type="checkbox"/>	<input type="checkbox"/>	<input type="checkbox"/>			
	<input type="checkbox"/>	<input type="checkbox"/>	<input type="checkbox"/>	<input type="checkbox"/>			
	<input type="checkbox"/>	<input type="checkbox"/>	<input type="checkbox"/>	<input type="checkbox"/>			
	<input type="checkbox"/>	<input type="checkbox"/>	<input type="checkbox"/>	<input type="checkbox"/>			
24"	<input type="checkbox"/>	N/A	N/A	N/A	N/A	N/A	N/A
	<input type="checkbox"/>	<input type="checkbox"/>	<input type="checkbox"/>	<input type="checkbox"/>			
	<input type="checkbox"/>	<input type="checkbox"/>	<input type="checkbox"/>	<input type="checkbox"/>			
	<input type="checkbox"/>	<input type="checkbox"/>	<input type="checkbox"/>	<input type="checkbox"/>			
	<input type="checkbox"/>	<input type="checkbox"/>	<input type="checkbox"/>	<input type="checkbox"/>			
	<input type="checkbox"/>	<input type="checkbox"/>	<input type="checkbox"/>	<input type="checkbox"/>			

Chart A - Seat to Floor Height Matrix 表A - 座面高一覧表

Note: Rear seat-to-floor ht. may be up to 1.5" lower than front seat-to-floor ht.

注: 後座高は前座高より1.5"位まで低くなる場合があります

4. REAR WHEELS / SEAT HEIGHT リアホイール(後輪) / 座面高

Rear Wheel Size リアホイール(後輪)サイズ			
<input type="checkbox"/>	12" Mag (N/A with handrims)	12"マグ (ハンドリム不可)	STD標準
<input type="checkbox"/>	16" Mag (N/A with handrims)	16"マグ (ハンドリム不可)	NC無料オフ
<input type="checkbox"/>	20" Mag	20" マグ	NC無料オフ
<input type="checkbox"/>	22" Mag	22" マグ	NC無料オフ
<input type="checkbox"/>	24" Mag	24" マグ	NC無料オフ
<input type="checkbox"/>	18" Spoke	18" スポーク	¥18,000
<input type="checkbox"/>	20" Lite Spoke	20" ライトスポーク	¥36,000
<input type="checkbox"/>	22" Lite Spoke	22" ライトスポーク	¥36,000
<input type="checkbox"/>	24" Lite Spoke	24" ライトスポーク	¥36,000

Rear Wheel Tire リアホイール(後輪)タイヤ		
<input type="checkbox"/>	Pneumatic 空気入り	NC無料オフ
<input type="checkbox"/>	Pneumatic Airless Insert エアレスインサート(ノーパンクタイヤ)	¥16,000
<input type="checkbox"/>	Full Polyurethane (N/A w/ 12", 16", and 18" rear wheels) フルポリウレタン (12", 16", 18"リアホイールと併用不可)	NC無料オフ
<input type="checkbox"/>	Low Polyurethane (Only available with 12" or 24" wheels) ローポリウレタン(薄型) (12" または 24" ホイールのみ選択可)	NC無料オフ
<input type="checkbox"/>	High Pressure Clincher (Only available with 24" spoke wheels) 高圧クリンチャー (24" スポークホイールのみ選択可)	¥17,000

Handrim ハンドリム		
<input type="checkbox"/>	Aluminum Anodized アルミニウム アノダイズド	NC無料オフ
<input type="checkbox"/>	Plastic Coated プラスチック コーティング	¥18,000
<input type="checkbox"/>	Omit (N/A with wheel/axle credit) ハンドリムなし	NC無料オフ

Projections (N/A on Plastic Coated) ノブ付きハンドリム(プラスチックコーティング不可)		
<i>*Only available w/ 24" wheels & N/A with spoke guards. 24" ホイール専用&スポークガードと併用不可</i>		
<input type="checkbox"/>	8 Oblique ノブ付きハンドリム(8本)	¥59,000

Axle 車軸		
<input type="checkbox"/>	One-Arm Drive Axle (Only avail. w/ One-Arm Drive Option) ワンアームドライブ専用車軸 (ワンアームドライブオプションのみ可)	STD標準
<input type="checkbox"/>	Quick Release クイックリリース	NC無料オフ
<input type="checkbox"/>	Quad Quick Release (N/A with Lite Spokes) 四肢麻痺用クイックリリース (ライトスポークと併用不可)	¥23,000

Axle Plate 車軸プレート		
<input type="checkbox"/>	12" Rear Wheel Axle Plate (Only avail. w/ 12" or 16" rear wheels) 12"リアホイール車軸プレート (12", 16"リアホイールのみ併用可)	STD標準
<input type="checkbox"/>	Short Adjustable (N/A with 12" rear wheels) 調整式ショート (12"リアホイールと併用不可)	NC無料オフ
<input type="checkbox"/>	Long Adjustable (N/A with 12" rear wheels) 調整式ロング (12"リアホイールと併用不可)	NC無料オフ
<input type="checkbox"/>	One Arm Drive (Avail. w/ 20", 22", 24" Mag Rear Wheels & 13"-18" width) ワンアームドライブ (20", 22", 24" マグホイール & 13"-18" 幅のみ選択可)	¥162,000
<input type="checkbox"/>	Standard Handrim 標準ハンドリム	NC無料オフ
<input type="checkbox"/>	Right 右	NC無料オフ
<input type="checkbox"/>	Left 左	NC無料オフ
<input type="checkbox"/>	Small Handrim (N/A w/ 20" wheels) スモールハンドリム (20"ホイールと併用不可)	NC無料オフ
<input type="checkbox"/>	Right 右	NC無料オフ
<input type="checkbox"/>	Left 左	NC無料オフ

5. WHEEL LOCK / HUB LOCK ブレーキ/ハブロック

Wheel Lock ブレーキ		
<i>Not available with Hub Lock ハブロックと併用不可</i>		
<input type="checkbox"/>	High Mount Push ハイマウント プッシュ	NC無料オフ
<input type="checkbox"/>	High Mount Pull ハイマウント プル	NC無料オフ
<input type="checkbox"/>	Foot Lock (may limit folding width) フットロック (折りたたみ幅に制限あり)	NC無料オフ
<input type="checkbox"/>	Omit ブレーキなし	NC無料オフ

Hub Lock ハブロック		
<i>*Only available with 12" or 16" wheels. Not avail. w/ One-Arm Drive. *12" または 16" ホイールのみ可。ワンアームドライブと併用不可</i>		
<input type="checkbox"/>	12" Hub Lock 12"ハブロック	¥18,000
<input type="checkbox"/>	16" Hub Lock 16"ハブロック	¥18,000

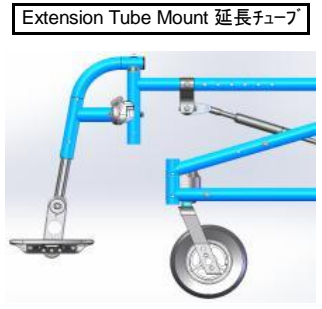
Extension Handle 延長ハンドル		
<input type="checkbox"/>	6" Pair 6" 左右一組	¥14,000

6. FOOTRESTS フットレスト

Hanger Mounted Footrest (Footplates Mount to Hanger Tubing) ハンガーマウントフットレスト (ハンガーチューブにフットプレート取付)		
Hanger Type ハンガータイプ		
<input type="checkbox"/> 70° Swing In/Out Front Mount	70°スイングインアウト フロントマウント	NC無料オプ
<input type="checkbox"/> 80° Swing In/Out Front Mount	80°スイングインアウト フロントマウント	NC無料オプ
<input type="checkbox"/> 90° Swing In/Out Front Mount	90°スイングインアウト フロントマウント	NC無料オプ
<input type="checkbox"/> 70° HD Front Mount Lift-Off	70°高耐久性フロントマウント着脱式	NC無料オプ
<input type="checkbox"/> 80° HD Front Mount Lift-Off	80°高耐久性フロントマウント着脱式	NC無料オプ
<input type="checkbox"/> 90° HD Front Mount Lift-Off	90°高耐久性フロントマウント着脱式	NC無料オプ
<input type="checkbox"/> 90° Elevating (N/A w/ 10"-11" Wide or Z-Finity)		¥53,000
<input type="checkbox"/> 90°エレベーター (10"-11" 幅またはZフィニティと併用不可)		
Extensions 延長 (may interfere with some seat heights & casters 座面高&キャスターに干渉する恐れ有)		
<input type="checkbox"/> 2" (not mounted)	2" (未取付)	¥10,000
<input type="checkbox"/> 4" (not mounted)	4" (未取付)	¥10,000
Footplate フットプレート		
<input type="checkbox"/> Kids Angle Adjustable (N/A w/ 17"-18" widths)	小型角度調整式 (17"-18" 幅と併用不可)	¥34,000
<input type="checkbox"/> Adult Angle Adj. (Available with 10"-18" widths)	成人用角度調整式 (10"-18" 幅に使用可能)	¥34,000
<input type="checkbox"/> Footboard (Available with 10"-16" widths)	フットボード (10"-16" 幅に使用可能)	¥35,000

Ext. Tube Mounted Footrests (Footplates Mount to Ext. Tube) 延長チューブマウントフットレスト (延長チューブにフットプレート取付)		
Hanger Type ハンガータイプ		
<input type="checkbox"/> 60° Swing In/Out	60° スイングインアウト	NC無料オプ
<input type="checkbox"/> 70° Swing In/Out	70° スイングインアウト	STD標準
<input type="checkbox"/> 80° Swing In/Out	80° スイングインアウト	STD標準
<input type="checkbox"/> Articulating (N/A w/ 10"-13" composite footplates)	アーティキュレーション (10"-13"コンポジットフットプレート不可)	¥68,000
<input type="checkbox"/> Elevating (N/A w/ composite or platform footplates, or <16" width)	エレベーター (コンポジット、プラットフォームフットプレート、16"幅以上不可)	¥53,000
Extensions 延長		
<input type="checkbox"/> Short (11.5" - 14")	ショート (11.5"-14")	NC無料オプ
<input type="checkbox"/> Med (14" - 17") (N/A w/ ELR)	ミディアム (14" - 17") (エレベーター不可)	NC無料オプ
<input type="checkbox"/> Long (17" - 19")	ロング (17" - 19")	NC無料オプ
<input type="checkbox"/> High Mount	ハイマウント	¥14,000
Footplate フットプレート		
<input type="checkbox"/> Composite (N/A In 10", 11" or 12" width)	コンポジット (10"-12" 幅不可)	STD標準
<input type="checkbox"/> Aluminum Angle Adjustable	アルミニウム角度調整式	¥34,000
<input type="checkbox"/> Kids Angle Adjustable (N/A w/17"-18" width)	小型角度調整式 (17"-18" 幅不可)	¥34,000
<input type="checkbox"/> Aluminum (Only available with elevating leg rests 14"-18")	アルミニウム (エレベーターレッグレスト14"-18"のみ可)	NC無料オプ
<input type="checkbox"/> Platform Flip-Up (Available on 60°, 70°, and 80° ext. mount hangers only)	プラットフォーム フリップアップ (60°、70°、80° 延長マウントハンガーのみ可)	¥35,000

Z-Finity Hangers/Footrest System Z-フィニティハンガー-フットレストシステム		
Some interference may exist in certain configurations. 仕様により干渉する恐れ有り		
<input type="checkbox"/> Z-Finity Hanger	Z-フィニティハンガー	STD標準
Z-Finity Footrest Mount (Must Chose see Illustration in appendix) Z-フィニティフットレストマウント (要1つ選択, 参考内の図を参照)		
<input type="checkbox"/> Direct Hanger Mt/Fixed Frame - High	直付け型ハンガー-固定フレーム-ハイ	NC無料オプ
<input type="checkbox"/> Direct Hanger Mt/Fixed Frame - Low	直付け型ハンガー-固定フレーム-ロー	NC無料オプ
<input type="checkbox"/> Extension Tube Mount	延長マウントマウント	NC無料オプ
Z-Finity Footrest Pivot Arm Z-フィニティフットレストピボットアーム		
(Must Choose, use matrix in appendix for leg length 要選択, 下腿長は参考内一覽表参照)		
<input type="checkbox"/> Short 2"	ショート 2"	NC無料オプ
<input type="checkbox"/> Long 3-1/4"	ロング 3-1/4"	NC無料オプ
Z-Finity Footplate Z-フィニティフットプレート		
Some interference may exist in certain configurations. 仕様により干渉する恐れ有り		
<input type="checkbox"/> Multi Angle Adjustable - Pair (N/A w/ 8"-9" widths)	多角度調整式 - 左右一組 (8"-9"幅不可)	¥34,000
<input type="checkbox"/> Angle Adjustable Platform Footboard	角度調整式プラットフォーム フットボード	¥28,000
<input type="checkbox"/> Omit Footplate	フットプレートなし	NC無料オプ
Z-Finity Extension Tube Length (When Choosing Ext. Tube Mount) Z-フィニティ延長チューブ長 (延長チューブマウント選択時)		
<input type="checkbox"/> Hemi	ヘミ	NC無料オプ
<input type="checkbox"/> Short	ショート	NC無料オプ
<input type="checkbox"/> Medium	ミディアム	NC無料オプ
<input type="checkbox"/> Long	ロング	NC無料オプ



Direct Hanger Mounted			
Footrest Adaptor	Hanger Mounting Position	Min	Max
Short	High Mount	-1.3"	3.0"
	Low Mount	2.0"	6.3"
Long	High Mount	-2.5"	4.3"
	Low Mount	0.8"	7.5"

Extension Tube Mounted			
Footrest Adaptor	Extension Tube Length	Min	Max
Short	Hemi Short	4.3"	12.0"
	Short	5.3"	13.0"
	Medium	7.0"	15.0"
Long	Long	9.0"	17.0"
	Hemi Short	3.0"	13.3"
	Short	4.5"	14.3"
	Medium	6.0"	16.3"
	Long	8.0"	18.3"

Footrest Hanger Options フットレストハンガー オプション		
<input type="checkbox"/>	Neoprene Covers (Avail. On 60° / 70°/80° ext. mount hangers only and Z-Finity except in highest mounted position) ネオプレンカバー (60°, 70°, 80° 延長マウントハンガーとZ-フィニティの最高位置取付以外のみ可)	¥17,000
<input type="checkbox"/>	Heel Loops (N/A w/ Z-Finity widths below 14") ヒールループ (Z-フィニティ14"幅未満不可)	¥8,000
<input type="checkbox"/>	Toe Loop (Only avail. w/ adult angle adjust. Footplates N/A w/ Z-Finity) トウ ループ (つま先) (成人用角度調整式のみ可。Z-フィニティ不可)	¥8,000
<input type="checkbox"/>	Leg Strap レッグストラップ	¥8,000
<input type="checkbox"/>	Extra Leg Strap 追加用レッグストラップ	¥6,000
<input type="checkbox"/>	Omit Hanger ハンガーなし	¥-2,000
<input type="checkbox"/>	Omit Footplate & Ext. Tube フットプレート&延長チューブなし	¥-2,000
<input type="checkbox"/>	Omit Heel Loop ヒールループなし	NC無料オプ
<input type="checkbox"/>	Omit Single Leg Strap シングルレッグストラップなし	NC無料オプ

Backs バック

(Solid Back Depth = 2" Less Than Frame Depth ソリッドバック奥行 = フレーム奥行より2" 短い)

<input type="checkbox"/> Short Solid Back 12" (Requires solid seat) ソリッドバック ショート 12" (ソリッドシート必要)	NC無料オ ^o
<input type="checkbox"/> Med. Solid Back 14" ソリッドバック ミディアム 14"	NC無料オ ^o
<input type="checkbox"/> Tall Solid Back 16" ソリッドバック トール 16"	NC無料オ ^o
<input type="checkbox"/> Omit Backrest バックサポートなし	NC無料オ ^o

JAY Backs (Optional) JAYバック (オプション) 車いすと同時に注文

Ordering JAY backs on-chair, See the JAY Price List. Requires Part # 価格表参照の上商品番号を記載

<input type="checkbox"/> JAY Bundled Backrest Jayと車いすを同時購入	Price List 価格表
<input type="checkbox"/> Backrest Name or Part #:バック名/商品番号#	
Width幅 (in.インチ): _____	Height高さ(in.インチ): _____

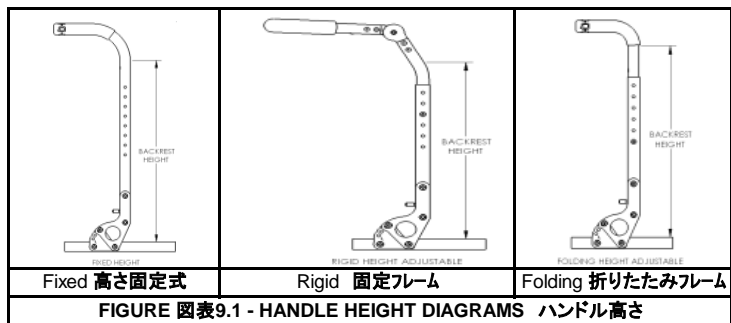
Stroller Handle Back Posts - Backrests ストローラーハンドルバックポスト - バックサポート

Fixed Height 高さ固定式

<input type="checkbox"/> Low (19" Height) ロー (高さ19")	NC無料オ ^o
<input type="checkbox"/> Medium (22" Height) ミディアム (高さ22")	NC無料オ ^o
<input type="checkbox"/> Tall (25" Height) トール (高さ25")	NC無料オ ^o
<input type="checkbox"/> Removable Extension 着脱式延長	¥16,000
<input type="checkbox"/> Folding Adjustable Rigidizer 折りたたみ式調整補強バー	¥32,000

Height Adjustable 高さ調整式

Rigid Frame w/ Angle Adjust Push Handle 固定フレーム 角度調整プッシュハンドル	
<input type="checkbox"/> Std. (16"-22" Height) 標準 (高さ16"-22")	NC無料オ ^o
<input type="checkbox"/> Std. Angle Adj. Push Handle Length 角度調整式プッシュハンドル長さ標準	NC無料オ ^o
<input type="checkbox"/> Long Angle Adj. Push Handle Length 角度調整式プッシュハンドル長さロング	NC無料オ ^o
Folding Frame with Push Handle プッシュハンドル付き 折りたたみ式フレーム	
<input type="checkbox"/> Std. (17"-23" Height) 標準 (高さ17"-23")	NC無料オ ^o
<input type="checkbox"/> Swing Away Handle (N/A with dual triggers) スイングアウェイハンドル (デュアルトリガーと併用不可)	¥10,000
<input type="checkbox"/> Tall (20"-26" Height) トール (高さ20"-26")	NC無料オ ^o
<input type="checkbox"/> Swing Away Handle (N/A with dual triggers) スイングアウェイハンドル (デュアルトリガーと併用不可)	¥10,000



8. ARMRESTS / SIDEGUARDS アームレスト / サイドガード

Armrest and Armpad - Height Adjustable アームレスト&パッド - 高さ調整式

<input type="checkbox"/>	T-Post Regular w/ Foam	フォーム付き T-ポストレギュラー	¥48,000
<input type="checkbox"/>	T-Post Tall w/ Foam	フォーム付き T-ポストトール	¥48,000
<input type="checkbox"/>	Flip-Up	フリップアップ	NC無料オフ
<input type="checkbox"/>	Adjustable Locking Flip-Up	調整式ロックング フリップアップ	¥48,000
<input type="checkbox"/>	Length Adjust. Locking Flip-Up	長さ調整式ロックングフリップアップ	¥50,000
<input type="checkbox"/>	Desk Length - 10"	デスク長 - 10"	NC無料オフ
<input type="checkbox"/>	Full Length 14"	フル長 - 14"	NC無料オフ
<input type="checkbox"/>	Foam Short (N/A w/ T-Post)	フォームショート (T-Post不可)	NC無料オフ
<input type="checkbox"/>	Foam Long (N/A w/ T-Post)	フォームロング (T-Post不可)	NC無料オフ

Armrest Receiver for Height Adjustable Armrest
高さ調整式アームレスト用アームレストレシーバー

<input type="checkbox"/>	Low (N/A w/ 20", 22" & 24" wheels)	ロー (20", 22", 24" ホイール不可)	NC無料オフ
<input type="checkbox"/>	Standard	標準	NC無料オフ

Side Guard サイドガード

(N/A with height adjustable armrests or T-Post armrests)
(高さ調整式アームレストまたはT-ポストアームレスト併用不可)

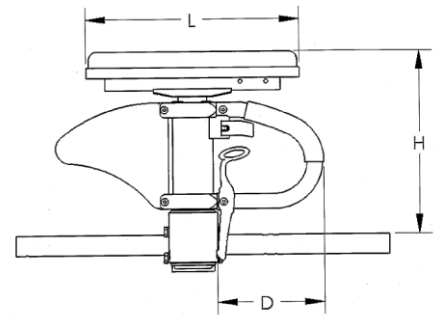
<input type="checkbox"/>	Plastic Std	プラスティック 標準	¥26,000
<input type="checkbox"/>	Plastic Low	プラスティック ロー	¥26,000

Armrest - Height Adjustable アームレスト - 高さ調整式

<input type="checkbox"/>	Single-Post Height Adj. Std.	シングルポスト高さ調整式 標準	¥52,000
<input type="checkbox"/>	Desk Classic	デスク クラシック	NC無料オフ
<input type="checkbox"/>	Desk Contour	デスク コントゥア	NC無料オフ
<input type="checkbox"/>	Full Classic	フル クラシック	NC無料オフ
<input type="checkbox"/>	Full Contour	フル コントゥア	NC無料オフ
<input type="checkbox"/>	Single-Post Height Adj. Low	シングルポスト高さ調整式 ロー	¥52,000
<input type="checkbox"/>	Desk Classic	デスク クラシック	NC無料オフ
<input type="checkbox"/>	Desk Contour	デスク コントゥア	NC無料オフ
<input type="checkbox"/>	Full Classic	フル クラシック	NC無料オフ
<input type="checkbox"/>	Full Contour	フル コントゥア	NC無料オフ

Armrest Size アームレストサイズ	Transfer Tube Length トランスチューブ長さ (D)	Receiver レシーバー	CLASSIC PAD クラシックパッド		
			Height Range 高さ範囲(H)	Pad Length パッド長(L)	
				Desk デスク	Full フル
STD	8"	STD	10-3/4" to 15-3/4"	10-1/4"	14"
		LOW	8-3/4" to 13-3/4"		
LOW	5-1/4"	STD	9" to 13"	10-1/4"	14"
		LOW	7-1/4" to 11-1/4"		

Armrest Size アームレストサイズ	Transfer Tube Length トランスチューブ長さ (D)	Receiver レシーバー	CONTOUR PAD コントゥアパッド		
			Height Range 高さ範囲(H)	Pad Length パッド長(L)	
				Desk デスク	Full フル
STD	8"	STD	10" to 15"	10-1/2"	14-1/4"
		LOW	8-1/4" to 12-1/2"		
LOW	5-1/4"	STD	8-1/2" to 12-1/2"	10-1/2"	14-1/4"
		LOW	6-3/4" to 10-3/4"		



Armrest Matrix for Single-Post シングルポスト用アームレスト一覧表

9. KEY OPTIONS 主なオプション

Back Pack (Kids Backpack included) バックパック (小型バックパック含む)		
<input type="checkbox"/>	Utility Backpack - Black	バックパック ブラック ¥14,000
<input type="checkbox"/>	Additional Kids Black Backpack	追加用小型バックパック ブラック ¥11,000
Seat Pouch シートポーチ		
<input type="checkbox"/>	Black	ブラック ¥10,000
Miscellaneous その他		
<input type="checkbox"/>	Tool Kit	ツールキット ¥9,000
Spoke Guard サイドガード		
(N/A with 12", 16" and 18" rear wheels & Projections Handrims) (12", 16", 18" リアホイール&ノブ付きハンドリムと併用不可)		
<input type="checkbox"/>	Black	ブラック ¥21,000
<input type="checkbox"/>	Clear Zippie	クリア ジッピー ¥21,000
Anti Tips 転倒防止		
<input type="checkbox"/>	Front Anti-Tip (N/A with caster pin locks)(N/A with transit option) 前方転倒防止 (キャスターピンロック、車載時固定用フック併用不可)	¥28,000
<input type="checkbox"/>	Rear Anti-Tip	後部 転倒防止 ¥26,000

Positioning Belt (w/ clamps) ポジショニングベルト(金具付き)		
<input type="checkbox"/>	1" Dual Pull Side Squeeze Padded	パッド付き1" デュアルサイドプル ¥16,000
<input type="checkbox"/>	Belt 2" Aircraft Buckle	2"ベルト飛行機バックル金具付き ¥21,000
<input type="checkbox"/>	Belt 2" Aircraft Buckle Padded	2"ベルト飛行機バックルパッド&金具付 ¥22,000
<input type="checkbox"/>	Belt 1.5" Auto Buckle w/ clamps	1.5"自動車バックル 金具付き ¥14,000
<input type="checkbox"/>	1" Comfort Fit APB5116	1" コンフォートフィット ¥22,000

Canopy (SunShade) 日よけ		
(Need 2" back post clearance to mount canopy hardware, may require next height based on seating; please note some interference may occur with some headrest configurations 日よけを取付ける為にバックポストに2"スペースが必要です。シーティングによっては次の高さにする必要があります;ヘッドレストの仕様により制限がでる場合があります)		
<input type="checkbox"/>	Canopy (Sunshade) 10"-14" Width	日よけ 10"-14"幅 ¥50,000
<input type="checkbox"/>	Canopy (Sunshade) 15"-20" Width	日よけ 15"-20"幅 ¥50,000

Upper Extremity Support Tray 上肢サポートトレイ		
When ordering a tray w/full armrest/desk armrest pads, add 1" to seat width to determine best tray size. アームレストのフルまたはデスクパッドを注文時は、シート幅に1"を加えて最適なトレイサイズを決めてください		
<input type="checkbox"/>	X-Sm (Suggested 10"-12" Width)	X-スモール (10"-12" 幅推奨) ¥46,000
<input type="checkbox"/>	Sm (Suggested 13"-14" Width)	スモール (13"-14" 幅推奨) ¥46,000
<input type="checkbox"/>	Med (Suggested 15"-17" Width)	ミディアム (15"-17" 幅推奨) ¥46,000
<input type="checkbox"/>	Lrg (Suggested 18"-20" Width)	ラージ (18"-20" 幅推奨) ¥46,000

10. FRAME COLOR フレームカラー

Standard Colors 標準カラー		
<input type="checkbox"/>	Aztec Gold	アステックゴールド NC無料オプ
<input type="checkbox"/>	Black (N/A as base w/ Zebra)	ブラック(ゼブラのベース不可) NC無料オプ
<input type="checkbox"/>	Black Cherry	ブラックチェリー NC無料オプ
<input type="checkbox"/>	Black Opal	ブラックオパール NC無料オプ
<input type="checkbox"/>	Blue Opal	ブルーオパール NC無料オプ
<input type="checkbox"/>	Candy Blue	キャンディーブルー NC無料オプ
<input type="checkbox"/>	Candy Purple	キャンディーパープル NC無料オプ
<input type="checkbox"/>	Candy Red	キャンディーレッド NC無料オプ
<input type="checkbox"/>	Electric Blue	エレクトリックブルー NC無料オプ
<input type="checkbox"/>	Evergreen	エバーグリーン NC無料オプ
<input type="checkbox"/>	Glow	グロウ NC無料オプ
<input type="checkbox"/>	Green Apple	グリーンアップル NC無料オプ
<input type="checkbox"/>	Hot Sparkle Pink	ホットスパークルピンク NC無料オプ
<input type="checkbox"/>	Mauve Pink	モーヴピンク NC無料オプ
<input type="checkbox"/>	Rootbeer	ルートビア NC無料オプ
<input type="checkbox"/>	Sparkle Silver	スパークルシルバー NC無料オプ
<input type="checkbox"/>	Sunrise Orange	サンライズオレンジ NC無料オプ
<input type="checkbox"/>	Titanium Color Paint	チタンカラーペイント NC無料オプ
<input type="checkbox"/>	Yellow	イエロー NC無料オプ

Standard Matte Colors 標準マットカラー		
<input type="checkbox"/>	Matte Black	マットブラック NC無料オプ
<input type="checkbox"/>	Matte Black Cherry	マットブラックチェリー NC無料オプ
<input type="checkbox"/>	Matte Purple	マットパープル NC無料オプ
<input type="checkbox"/>	Matte Electric Blue	マットエレクトリックブルー NC無料オプ
<input type="checkbox"/>	Matte Evergreen	マットエバーグリーン NC無料オプ

Custom Colors カスタムカラー		
<input type="checkbox"/>	Mossy Oak Camouflage	モッシーオーク・カモフラージュ ¥71,000
<input type="checkbox"/>	Stars and Stripes	星条旗柄 ¥71,000
<input type="checkbox"/>	Zebra ゼブラ	¥71,000
(Choose base color above: White Std. N/A black, black opal, matte black or titanium) (上記よりベースとなる色を選択ください。標準ホワイト:ブラック、ブラックオパール、マットブラック、チタンは選択不可)		

Additional Options Through Built for Me 他のオプション B4M特注
 To inquire about any unique customization for Quickie products, contact:
 Zippie 製品その他の特別注文はお問合せください。



Commonly Requested Options Include よく注文いただくオプション:

- ✓ Dynamic Back ダイナミックバック
- ✓ Reclining Backrest リクライニングバックサポート
- ✓ Custom Anodizing カスタムアノダイズド
- ✓ Custom Paint カスタムペイント
- ✓ O2 Holder with Transit 酸素ホルダーと車載時固定用フックの併用
- ✓ IV Pole with Transit 点滴ポールと車載時固定用フックの併用



サンライズメディカルジャパン株式会社
 埼玉県加須市間口456番地1