



〒349-1145 埼玉県加須市間口456番地1  
サンライズメディカルジャパン株式会社 TEL : 0480-31-6480  
order@sunrisemedical.jp TEL : 0480-31-6480

販売店様 ご記入欄

発注年月日: 御社名: ご担当者:  
住所: 電話番号:

イザ-氏名 (漢字)			
よみがな (ローマ字)	Mr. / Ms.		
	身長	cm	体重 kg
障がい名 (任意)			
障がいレベル (任意)			

ご担当者Tel または Email : \_\_\_\_\_  
送付先情報 ※上記と異なる場合のみ  
送付先名: \_\_\_\_\_  
送付先住所: \_\_\_\_\_  
送付先電話番号: \_\_\_\_\_

✓ Definition 詳細 Price 価格 ✓ Definition 詳細 Price 価格

1. FRAME STYLE フレームスタイル

Frame w/ seating フレーム シーティング付き		
<input type="checkbox"/> Zippie Zone w/ seating ジッピーゾーン シーティングあり		¥475,000
<input type="checkbox"/> Zippie Zone, Flared w/ seating (Increase of total frame length appx. 2" - 1" per side flare.) ジッピーゾーン フレア-フレーム シーティングあり (フレーム全長が片側およそ2"-1" ずつ長くなります)		¥475,000

Frame w/out seating フレーム シーティングなし		
<input type="checkbox"/> Zippie Zone w/out seating ジッピーゾーン シーティングなし		¥450,000
<input type="checkbox"/> Zippie Zone, Flared w/out seating (Increase of total frame length appx. 2" - 1" per side flare.) ジッピーゾーン フレア-フレーム シーティングなし (フレーム全長が片側およそ2"-1" ずつ長くなります)		¥450,000

2. TRANSIT 車載時固定用フック

<input type="checkbox"/> Transit Option (Rear frame extends 1" to accom. transit & not lose depth adj. range; N/A w/ 18" depth; N/A w/seat ht. below 15" W/ inset frame) 車載時固定用フック (奥行調整範囲を保つためにリアフレームが1"長くなります。18"奥行併用不可。インセットフレームを使用した座面高15"以下には併用不可。)		¥44,000
--	--	---------

3. FRAME SETUP/ ANGLE フレーム設定 / 角度

<input type="checkbox"/> 80° Frame Angle 80° フレーム角度		NC無料オプション
---	--	-----------

4. ZIPPIE PACKAGE ジッピーパッケージ

<input type="checkbox"/> Z Performance Package Zパフォーマンス パッケージ		¥48,000
Single Sided Fork シングルサイド フォーク		
Ultra Lightweight Wheel ウルトラ ライトウェイト ホイール		
Spoke Guards Clear Zippie スポークガード クリア ジッピー		
Compact Wheel Lock コンパクトブレーキ		

Frame Inset Per Side (Footrest) フレームインセット 片側ずつ(フットレスト)

<input type="checkbox"/> 0"		NC無料オプション
<input type="checkbox"/> 1" (N/A 8"-9" frame width or with flared frame) (8"-9" フレーム幅またはフレア-フレームと併用不可)		NC無料オプション

3. FRAME COLOR フレームカラー

Standard Colors 標準カラー

<input type="checkbox"/> Aztec Gold アステックゴールド		NC無料オプション
<input type="checkbox"/> Bead Blast ビーズ プラスト		NC無料オプション
<input type="checkbox"/> Black (Not avail as base w/Zebra) ブラック(ゼブラには選択不可)		NC無料オプション
<input type="checkbox"/> Black Cherry ブラックチェリー		NC無料オプション
<input type="checkbox"/> Black Opal ブラックオパール		NC無料オプション
<input type="checkbox"/> Blue Opal ブルーオパール		NC無料オプション
<input type="checkbox"/> Candy Blue キャンディーブルー		NC無料オプション
<input type="checkbox"/> Candy Purple キャンディーパープル		NC無料オプション
<input type="checkbox"/> Candy Red キャンディーレッド		NC無料オプション
<input type="checkbox"/> Electric Blue エレクトリックブルー		NC無料オプション
<input type="checkbox"/> Evergreen エバーグリーン		NC無料オプション
<input type="checkbox"/> Glow グロウ		NC無料オプション
<input type="checkbox"/> Green Apple グリーンアップル		NC無料オプション
<input type="checkbox"/> Hot Sparkle Pink ホットスパークルピンク		NC無料オプション
<input type="checkbox"/> Mauve Pink モーヴピンク		NC無料オプション
<input type="checkbox"/> Rootbeer ルートビア		NC無料オプション
<input type="checkbox"/> Sparkle Silver スパークルシルバー		NC無料オプション
<input type="checkbox"/> Sunrise Orange サンライズオレンジ		NC無料オプション
<input type="checkbox"/> Titanium Color Paint チタンカラーペイント		NC無料オプション
<input type="checkbox"/> Yellow イエロー		NC無料オプション

Standard Matte Colors 標準マットカラー

<input type="checkbox"/> Matte Black マット ブラック		NC無料オプション
<input type="checkbox"/> Matte Black Cherry マット ブラック チェリー		NC無料オプション
<input type="checkbox"/> Matte Purple マット パープル		NC無料オプション
<input type="checkbox"/> Matte Electric Blue マット エレクトリックブルー		NC無料オプション
<input type="checkbox"/> Matte Evergreen マット エバーグリーン		NC無料オプション

Custom Colors カスタムカラー

<input type="checkbox"/> Mossy Oak Camouflage モッシーオーク・カモフラージュ		¥57,000
<input type="checkbox"/> Stars and Stripes 星条旗柄		¥57,000
<input type="checkbox"/> Zebra (Choose base color above: White Std. N/A Black) ゼブラ(上記よりベースとなる色を選択:未選択時標準ホワイト。ブラックは選択不可)		¥57,000

Anodized Color Package アノダイズド カラー パッケージ

Forks, Backrest Bracket, Rear Axle Sleeve; If Frog Legs are chosen, forks will be black		
<input type="checkbox"/> Black ブラック		NC無料オプション
<input type="checkbox"/> Blue ブルー	(フォーク、バックサポートの取付金具、リア アクスル(車軸)スリーブ、フログレッグはブラックです。)	¥24,000
<input type="checkbox"/> Gold ゴールド		¥24,000
<input type="checkbox"/> Green グリーン		¥24,000
<input type="checkbox"/> Red レッド		¥24,000
<input type="checkbox"/> Ti Grey チタングレー		¥24,000

4. FRAME WIDTH フレーム幅

<input type="checkbox"/> 8" (N/A w/ 17"-18" depth) (17"-18" 奥行選択不可)	NC無料オプション
<input type="checkbox"/> 9" (N/A w/ 17"-18" depth) (17"-18" 奥行選択不可)	NC無料オプション
<input type="checkbox"/> 10" (N/A w/ 17"-18" depth) (17"-18" 奥行選択不可)	NC無料オプション
<input type="checkbox"/> 11" (N/A w/ 17"-18" depth) (17"-18" 奥行選択不可)	NC無料オプション
<input type="checkbox"/> 12"	NC無料オプション

<input type="checkbox"/> 13"	NC無料オプション
<input type="checkbox"/> 14"	NC無料オプション
<input type="checkbox"/> 15"	NC無料オプション
<input type="checkbox"/> 16"	NC無料オプション

5. SEAT DEPTH (FRAME DEPTH) シート奥行 (フレーム奥行)

For additional caster/wheel clearance you can choose a different frame length and sling depth. (i.e. shorter sling vs longer frame to allow more wheel/caster combos.)  
さらにキャスター/後輪のクリアランスが必要な場合は、別のフレーム長とスリング奥行をお選び頂きます。(例: 短いスリングvs長いフレームは後輪/キャスターの組合せが増えます。)

<input type="checkbox"/> 8" (Frame grows 9" - 11") (フレーム拡張 9"-11") (Only avail. With 18" rear wheels and 3" casters) (18"後輪と3"キャスターのみ可能)	NC無料オプション
<input type="checkbox"/> 9" (Frame grows 10" - 12") (フレーム拡張10"-12")	NC無料オプション
<input type="checkbox"/> 10" (Frame grows 11" - 13") (フレーム拡張11"-13")	NC無料オプション
<input type="checkbox"/> 11" (Frame grows 12" - 14") (フレーム拡張12"-14")	NC無料オプション
<input type="checkbox"/> 12" (Frame grows 13" - 15") (フレーム拡張13"-15")	NC無料オプション
<input type="checkbox"/> 13" (Frame grows 14" - 16") (フレーム拡張14"-16")	NC無料オプション

<input type="checkbox"/> 14" (Frame grows 15" - 17") (フレーム拡張15"-17")	NC無料オプション
<input type="checkbox"/> 15" (Frame grows 16" - 18") (フレーム拡張16"-18")	NC無料オプション
<input type="checkbox"/> 16" (Frame grows 17" - 18") (フレーム拡張17"-18")	NC無料オプション
<input type="checkbox"/> 17" (Frame grows 18") (フレーム拡張18")	NC無料オプション
<input type="checkbox"/> 18" (No Depth Growth)(N/A with Transit) (奥行拡張域なし)(車載時固定用フック不可)	NC無料オプション

6. SLING DEPTH スリング奥行

For additional caster/wheel clearance you can choose a different frame length and sling depth. (i.e. shorter sling vs longer frame to allow more wheel/caster combos.)  
さらにキャスター/後輪のクリアランスが必要な場合は、別のフレーム長とスリング奥行をお選び頂きます。(例: 短いスリングvs長いフレームは後輪/キャスターの組合せが増えます。)

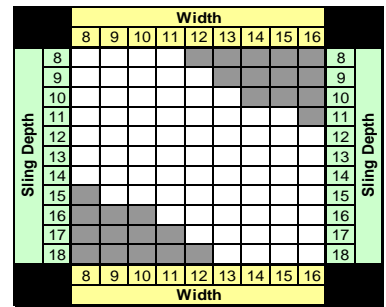
<input type="checkbox"/> 8" (Sling Grows 9-10") (スリング拡張9"-10")	NC無料オプション
<input type="checkbox"/> 9" (Sling Grows 10-11") (スリング拡張10"-11")	NC無料オプション
<input type="checkbox"/> 10" (Sling Grows 11-12") (スリング拡張11"-12")	NC無料オプション
<input type="checkbox"/> 11" (Sling Grows 12-13") (スリング拡張12"-13")	NC無料オプション
<input type="checkbox"/> 12" (Sling Grows 13-14") (スリング拡張13"-14")	NC無料オプション

<input type="checkbox"/> 13" (Sling Grows 14-15") (スリング拡張14"-15")	NC無料オプション
<input type="checkbox"/> 14" (Sling Grows 15-16") (スリング拡張15"-16")	NC無料オプション
<input type="checkbox"/> 15" (Sling Grows 16-17") (スリング拡張16"-17")	NC無料オプション
<input type="checkbox"/> 16" (Sling Grows 17-18") (スリング拡張17"-18")	NC無料オプション
<input type="checkbox"/> 17" (Sling Grows 18") (スリング拡張18")	NC無料オプション
<input type="checkbox"/> 18" (No Growth) (拡張域なし)	NC無料オプション

7. SEATING シーティング

Seating Systems シーティングシステム

<input type="checkbox"/> Ultra Seat Sling (Tension Adjustable) ウルトラシートスリング(張り調整)	NC無料オプション
<input type="checkbox"/> Omit Seat Sling(Default when choose w/out seating) シートスリングなし(シーティングなし選択時の初期設定)	NC無料オプション
<input type="checkbox"/> 1" Cushion (See matrix for availability) 1"クッション(一覧表参照)	¥18,000
<input type="checkbox"/> 2" Cushion(12" wide and up only) 2"クッション(12"幅とそれ以上のみ)	¥18,000



JAY Cushions (Optional) Jay クッション (オプション)

To order JAY cushions on-chair, please see JAY price list. Jay クッションを同時にご注文される場合は価格表をご参照ください。

Cushion name or part number must be filled out with desired width and depth. クッション詳細 下記記入

JAY Bundled Cushion Jayと車いすを同時購入	Price List 価格表
<input type="checkbox"/> CushionName/Part クッション名/パーツ番号#	
Width 幅 (in.インチ):	Depth 奥行 (in.インチ):

1" Cushion available at these sizes  1"クッション可  
 1" Cushion NOT available at these sizes  1"クッション不可

8. BACKREST バックサポート

Backrest Type バックサポートタイプ

<input type="checkbox"/> Folding Angle Adj. w/ Double Lock Down 折りたたみ角度調整式ダブルロックダウン付き	NC無料オプション
--	-----------

Backrest Upholstery 背布

Must complete Section A on next page. 次ページのセクションA 要選択

<input type="checkbox"/> Standard Upholstery (N/A with Fold Down Push Handles) 標準背布(折りたたみ式プッシュハンドル)	NC無料オプション
<input type="checkbox"/> Omit Std Upholstery (N/A with Fold Down Push Handles)(Default when choose w/out seating) 背布なし(折りたたみ式プッシュハンドルと併用不可)(シーティングなし選択時の初期設定)	NC無料オプション

Must complete Section B on next page. 次ページのセクションB 要選択

<input type="checkbox"/> Tension Adj. Ballistic Nylon (N/A with 8"-9" widths) 張り調整式バリスティックナイロン(8"-9"幅と併用不可)	¥46,000
<input type="checkbox"/> Omit Tens. Adj. Ballistic Nylon 張り調整式バリスティックナイロンなし	NC無料オプション

Jay Backs (Optional) Jayバック (オプション)

See JAY Price List. Requires Part #. Jayバックを同時にご注文される場合は価格表をご参照ください。

JAY Bundled Backrest Jayとバック同時購入	Price List 価格表
<input type="checkbox"/> Backrest Name or Part # バック名/パーツ番号#	
Width 幅 (in.インチ):	Height 高さ(in.インチ):

Backrest Handle (Stroller Handle) バックサポートハンドルオプション(ストローラーハンドル)

8"-10" widths have a single stroller handle; omit push handle recommended. Receiver places handle outside std. 2" extension and inside 4" ext. Double "D" tubing to eliminate rotation. 8"-10"幅はシングルストローラーハンドル;プッシュハンドルなし推奨。ハンドルが標準延長2"は外側、4"延長は内側になるようレシーバー設置。回転を防ぐダブル"D"型チューブ。

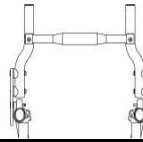
<input type="checkbox"/> Telescoping PushHandle (19" from Seat)伸縮プッシュハンドル(シートから19")	¥34,000
<input type="checkbox"/> Telescoping Push Handles - Tall (25" from seat to push handle) 伸縮プッシュハンドル トール (シートからプッシュハンドルまで25")	¥34,000

Backrest Extension バックサポート延長

Standard Extension 2". 標準延長2"

<input type="checkbox"/> Rear Backrest Extension Brackets (4" overall) 後方バックサポート延長ブラケット(全長4")	¥15,000
--	---------

**SECTION A - Standard Upholstery セクション A - 標準 背布**



**1A: OMIT PUSH HANDLE OPTIONS W/ STANDARD UPHOLSTERY OR WHEN OMITTING UPHOLSTERY 1A: プッシュハンドルなし 標準背布または背布なしと併用時**

<input type="checkbox"/> Omit Push Handles	プッシュハンドルなし	NC無料オプション
Choose 0 or 1" Inset and Back Height 0または1"インセットとバックレスト高		
<input type="checkbox"/> 0 inset (straight back tubes)	0インセット(ストレートバックチューブ)	NC無料オプション
<input type="checkbox"/> Setting 設定	6"-8" Back Height 6"-8"バックレスト高	NC無料オプション
	<input type="checkbox"/> 6 <input type="checkbox"/> 7 <input type="checkbox"/> 8	
<input type="checkbox"/> Setting 設定	9"-13" Back Height 9"-13"バックレスト高	NC無料オプション
	<input type="checkbox"/> 9 <input type="checkbox"/> 10 <input type="checkbox"/> 11 <input type="checkbox"/> 12 <input type="checkbox"/> 13	
<input type="checkbox"/> Setting 設定	13"-17" Back Height 13"-17"バックレスト高	NC無料オプション
	<input type="checkbox"/> 13 <input type="checkbox"/> 14 <input type="checkbox"/> 15 <input type="checkbox"/> 16 <input type="checkbox"/> 17	
<input type="checkbox"/> Setting 設定	15"-18" Back Height 15"-18"バックレスト高	NC無料オプション
	<input type="checkbox"/> 15 <input type="checkbox"/> 16 <input type="checkbox"/> 17 <input type="checkbox"/> 18	
<input type="checkbox"/> 1" inset (N/A 8"-9" widths)	1"インセット(8"-9"幅と併用不可)	¥12,000
<input type="checkbox"/> Setting 設定	11"-13" Back Height 11"-13"バックレスト高	NC無料オプション
	<input type="checkbox"/> 11 <input type="checkbox"/> 12 <input type="checkbox"/> 13	
<input type="checkbox"/> Setting 設定	14"-16" Back Height 14"-16"バックレスト高	NC無料オプション
	<input type="checkbox"/> 14 <input type="checkbox"/> 15 <input type="checkbox"/> 16	
<input type="checkbox"/> Setting 設定	16"-18" Back Height 16"-18"バックレスト高	NC無料オプション
	<input type="checkbox"/> 16 <input type="checkbox"/> 17 <input type="checkbox"/> 18	

**2A: INTEGRAL PUSH HANDLE OPTIONS W/ STANDARD UPH. 2A: インテグラル プッシュハンドル オプション 標準背布と併用時**

<input type="checkbox"/> Integral Push Handles	インテグラル プッシュハンドル	NC無料オプション
Choose 0 or 1" Inset and Back Height 0または1"インセットとバックレスト高		
<input type="checkbox"/> 0 inset (straight back tubes)	0インセット(ストレートバックチューブ)	NC無料オプション
<input type="checkbox"/> Setting 設定	9"-10" Back Height 9"-10"バックレスト高	NC無料オプション
	<input type="checkbox"/> 9 <input type="checkbox"/> 10	
<input type="checkbox"/> Setting 設定	11"-15" Back Height 11"-15"バックレスト高	NC無料オプション
	<input type="checkbox"/> 11 <input type="checkbox"/> 12 <input type="checkbox"/> 13 <input type="checkbox"/> 14 <input type="checkbox"/> 15	
<input type="checkbox"/> Setting 設定	13"-16" Back Height 13"-16"バックレスト高	NC無料オプション
	<input type="checkbox"/> 13 <input type="checkbox"/> 14 <input type="checkbox"/> 15 <input type="checkbox"/> 16	
<input type="checkbox"/> Setting 設定	15"-18" Back Height 15"-18"バックレスト高	NC無料オプション
	<input type="checkbox"/> 15 <input type="checkbox"/> 16 <input type="checkbox"/> 17 <input type="checkbox"/> 18	
<input type="checkbox"/> 1" inset (N/A 8"-9" widths)	1"インセット(8"-9"幅と併用不可)	¥12,000
<input type="checkbox"/> Setting 設定	12"-14" Back Height 12"-14"バックレスト高	NC無料オプション
	<input type="checkbox"/> 12 <input type="checkbox"/> 13 <input type="checkbox"/> 14	
<input type="checkbox"/> Setting 設定	14"-16" Back Height 14"-16"バックレスト高	NC無料オプション
	<input type="checkbox"/> 14 <input type="checkbox"/> 15 <input type="checkbox"/> 16	
<input type="checkbox"/> Setting 設定	16"-18" Back Height 16"-18"バックレスト高	NC無料オプション
	<input type="checkbox"/> 16 <input type="checkbox"/> 17 <input type="checkbox"/> 18	

**SECTION B - Tension Adjustable Ballistic Nylon セクションB - 張り調整式バリスティック ナイロン**

**1B: OMIT PUSH HANDLE OPTIONS W/ TENSION ADJ. 1B: プッシュハンドルなし 張り調整式付きと併用時**

<input type="checkbox"/> Omit Push Handles	プッシュハンドルなし	NC無料オプション
Choose 0 or 1" Inset and Back Height 0または1"インセットとバックレスト高		
<input type="checkbox"/> 0 inset (straight back tubes)	0インセット(ストレートバックチューブ)	NC無料オプション
<input type="checkbox"/> Setting 設定	11"-14" Back Height 11"-14"バックレスト高	NC無料オプション
	<input type="checkbox"/> 11 <input type="checkbox"/> 12 <input type="checkbox"/> 13 <input type="checkbox"/> 14	
<input type="checkbox"/> Setting 設定	13"-15" Back Height 13"-15"バックレスト高	NC無料オプション
	<input type="checkbox"/> 13 <input type="checkbox"/> 14 <input type="checkbox"/> 15	
<input type="checkbox"/> Setting 設定	15"-18" Back Height 15"-18"バックレスト高	NC無料オプション
	<input type="checkbox"/> 15 <input type="checkbox"/> 16 <input type="checkbox"/> 17 <input type="checkbox"/> 18	
<input type="checkbox"/> 1" inset (N/A 8"-9" widths)	1"インセット(8"-9"幅と併用不可)	¥12,000
<input type="checkbox"/> Setting 設定	11"-13" Back Height 11"-13"バックレスト高	NC無料オプション
	<input type="checkbox"/> 11 <input type="checkbox"/> 12 <input type="checkbox"/> 13	
<input type="checkbox"/> Setting 設定	14"-16" Back Height 14"-16"バックレスト高	NC無料オプション
	<input type="checkbox"/> 14 <input type="checkbox"/> 15 <input type="checkbox"/> 16	
<input type="checkbox"/> Setting 設定	16"-18" Back Height 16"-18"バックレスト高	NC無料オプション
	<input type="checkbox"/> 16 <input type="checkbox"/> 17 <input type="checkbox"/> 18	

**2B: INTEGRAL PUSH HANDLE OPTIONS W/ TENSION ADJ. 2B: インテグラル プッシュハンドル 張り調整式付きと併用時**

<input type="checkbox"/> Integral Push Handles	インテグラル プッシュハンドル	NC無料オプション
Choose 0 or 1" Inset and Back Height 0または1"インセットとバックレスト高		
<input type="checkbox"/> 0 inset (straight back tubes)	0インセット(ストレートバックチューブ)	NC無料オプション
<input type="checkbox"/> Setting 設定	9"-10" Back Height 9"-10"バックレスト高	NC無料オプション
	<input type="checkbox"/> 9 <input type="checkbox"/> 10	
<input type="checkbox"/> Setting 設定	11"-14" Back Height 11"-14"バックレスト高	NC無料オプション
	<input type="checkbox"/> 11 <input type="checkbox"/> 12 <input type="checkbox"/> 13 <input type="checkbox"/> 14	
<input type="checkbox"/> Setting 設定	13"-16" Back Height 13"-16"バックレスト高	NC無料オプション
	<input type="checkbox"/> 13 <input type="checkbox"/> 14 <input type="checkbox"/> 15 <input type="checkbox"/> 16	
<input type="checkbox"/> Setting 設定	15"-18" Back Height 15"-18"バックレスト高	NC無料オプション
	<input type="checkbox"/> 15 <input type="checkbox"/> 16 <input type="checkbox"/> 17 <input type="checkbox"/> 18	
<input type="checkbox"/> 1" inset (N/A 8"-11" widths)	1"インセット(8"-11"幅と併用不可)	¥12,000
<input type="checkbox"/> Setting 設定	12"-14" Back Height 12"-14"バックレスト高	NC無料オプション
	<input type="checkbox"/> 12 <input type="checkbox"/> 13 <input type="checkbox"/> 14	
<input type="checkbox"/> Setting 設定	14"-16" Back Height 14"-16"バックレスト高	NC無料オプション
	<input type="checkbox"/> 14 <input type="checkbox"/> 15 <input type="checkbox"/> 16	
<input type="checkbox"/> Setting 設定	16"-18" Back Height 16"-18"バックレスト高	NC無料オプション
	<input type="checkbox"/> 16 <input type="checkbox"/> 17 <input type="checkbox"/> 18	

**3B: FOLD DOWN PUSH HANDLE OPTIONS W/ TENSION ADJ. 3B: 折りたたみ式プッシュハンドル 張り調整式付きと併用時**

<input type="checkbox"/> Fold Down Push Handles	折りたたみ式プッシュハンドル	¥16,000
Choose 0 or 1" Inset and Back Height 0または1"インセットとバックレスト高		
<input type="checkbox"/> 0 inset (straight back tubes)	0インセット(ストレートバックチューブ)	NC無料オプション
<input type="checkbox"/> Setting 設定	11"-12" Back Height 11"-12"バックレスト高	NC無料オプション
	<input type="checkbox"/> 11 <input type="checkbox"/> 12	
<input type="checkbox"/> Setting 設定	13"-16" Back Height 13"-16"バックレスト高	NC無料オプション
	<input type="checkbox"/> 13 <input type="checkbox"/> 14 <input type="checkbox"/> 15 <input type="checkbox"/> 16	
<input type="checkbox"/> Setting 設定	15"-18" Back Height 15"-18"バックレスト高	NC無料オプション
	<input type="checkbox"/> 15 <input type="checkbox"/> 16 <input type="checkbox"/> 17 <input type="checkbox"/> 18	
<input type="checkbox"/> 1" inset (N/A 8"-11" widths)	1"インセット(8"-11"幅と併用不可)	¥12,000
<input type="checkbox"/> Setting 設定	15"-17" Back Height 15"-17"バックレスト高	NC無料オプション
	<input type="checkbox"/> 15 <input type="checkbox"/> 16 <input type="checkbox"/> 17	
<input type="checkbox"/> Setting 設定	17"-18" Back Height 17"-18"バックレスト高	NC無料オプション
	<input type="checkbox"/> 17 <input type="checkbox"/> 18	

9. ARMRESTS アームレスト

**Armrest - Padded Swing Away パッド付きスイングアウェイアームレスト**

w/Transit, Lose 1" Seat Depth Growth 車載フックを選択するとシート奥行の拡張が1"減少

<input type="checkbox"/> Padded Swing Away - Low	パッド付きスイングアウェイ - ロー	¥33,000
<input type="checkbox"/> Setting 設定	<input type="checkbox"/> 5" <input type="checkbox"/> 6" <input type="checkbox"/> 7" <input type="checkbox"/> 8" <input type="checkbox"/> 9"	
<input type="checkbox"/> Padded Swing Away - Std.	パッド付きスイングアウェイ - 標準	¥33,000
<input type="checkbox"/> Setting 設定	<input type="checkbox"/> 9" <input type="checkbox"/> 10" <input type="checkbox"/> 11" <input type="checkbox"/> 12" <input type="checkbox"/> 13" <input type="checkbox"/> 14"	

**With Transit, Lose 1" Seat Depth Growth, below option adds 3" in Length 車載フックを選択するとシート奥行の拡張が1"減少。下記オプションは長さが3"長くなります**

<input type="checkbox"/> Padded Swing Away+ 3" -Low	パッド付きスイングアウェイ +3" ロー	¥33,000
<input type="checkbox"/> Setting 設定	<input type="checkbox"/> 5" <input type="checkbox"/> 6" <input type="checkbox"/> 7" <input type="checkbox"/> 8" <input type="checkbox"/> 9"	
<input type="checkbox"/> Padded Swing Away+ 3" - Std.	パッド付きスイングアウェイ +3" 標準	¥33,000
<input type="checkbox"/> Setting 設定	<input type="checkbox"/> 9" <input type="checkbox"/> 10" <input type="checkbox"/> 11" <input type="checkbox"/> 12" <input type="checkbox"/> 13" <input type="checkbox"/> 14"	

**Armrest - T-Post Foam (see armrest matrix below) T-ポストフォームアームレスト(下記表参照)**

<input type="checkbox"/> T-Post Foam Xtall	T-ポスト フォーム Xトール	¥39,000
<input type="checkbox"/> T-Post Foam 2Xtall	T-ポスト フォーム 2Xトール	¥39,000

**Armrest - Height Adjustable (see armrest matrix below) 高さ調整式アームレスト(下記表参照)**

Comes with std. armrest receiver only. N/A with 8"-9" depths 標準, アームレストレシーバーのみ。8"-9"奥行併用不可

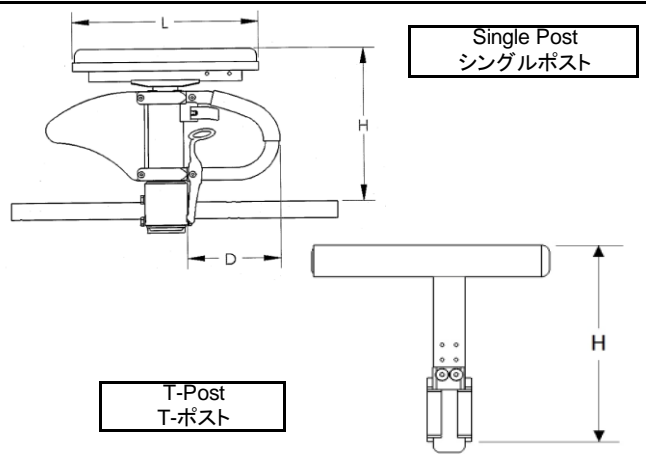
<input type="checkbox"/> Single-Post Height Adj. Std. (N/A with 8"-11" depths)	シングルポスト高さ調整式 標準 (8"-11"奥行不可)	¥42,000
<input type="checkbox"/> Desk Classic	デスクタイプ クラシック	NC 無料オプション
<input type="checkbox"/> Desk Contour	デスクタイプ コントウア	NC 無料オプション
<input type="checkbox"/> Full Classic	フルタイプ クラシック	NC 無料オプション
<input type="checkbox"/> Full Contour	フルタイプ コントウア	NC 無料オプション
<input type="checkbox"/> Single-Post Height Adj. Low. (N/A with 8"-9" depths)	シングルポスト高さ調整式 ロー (8"-9"奥行不可)	¥42,000
<input type="checkbox"/> Desk Classic	デスクタイプ クラシック	NC 無料オプション
<input type="checkbox"/> Desk Contour	デスクタイプ コントウア	NC 無料オプション
<input type="checkbox"/> Full Classic	フルタイプ クラシック	NC 無料オプション
<input type="checkbox"/> Full Contour	フルタイプ コントウア	NC 無料オプション

**Armrest Matrix for Single Post and T-Post シングルポストとT-ポストアームレスト一覧表**

Armrest Size アームレスト サイズ	Transfer Tube Lengthトランスファー チューブ長さ D	CLASSIC PAD クラシックパッド		
		H Range 範囲	Pad Length パッド長さ L	
STD 標準	8"	8" to 13"	10 1/4"	14"
LOW ロー	5 1/4"	6.5" to 10.5"		
Armrest Size アームレスト サイズ	Transfer Tube Lengthトランスファー チューブ長さ D	CONTOUR PAD コントウアパッド		
		H Range 範囲	Pad Length パッド長さ L	
STD 標準	8"	7.5" to 12.5"	10 1/2"	14 1/4"
LOW ロー	5 1/4"	6" to 10"		

Armrest - T-Post Foam アームレストTポストフォーム		
Armrest Size アームレストサイズ	H Range 範囲	Pad Length パッド長さ L
X Tall Xトール	6" to 7"	7 1/2"
2X Tall 2Xトール	7" to 8"	7 1/2"



Front Seat Height Matrix 前座高一覧表

Footrest フットレスト		
<input type="checkbox"/>	Aluminum Tubular アルミニウム チューブラー	NC無料オプション
<input type="checkbox"/>	Aluminum Tubular w/ Snap On Cover アルミニウム チューブラースナップ付きカバー	¥5,000
<input type="checkbox"/>	Aluminum Platform (8" width is only available with high mount option) アルミニウムプラットフォーム(ハイマウントオプションには8"幅のみ可)	¥15,000
<input type="checkbox"/>	Angle Adj. Flip Back (N/A with 6" caster with an 8" width) 角度調整式フリップバック(8"幅には6"キャスター不可)	¥29,000

Adaptive Platform Spacers フットレスト スペーサー		
NA w/Aluminum Tubular&Angle Adj. FlipBack. アルミニウムチューブラー&角度調整式フリップバック併用不可		
<input type="checkbox"/>	Adaptive Platform 2" Spacer アダプティブプラットフォーム2"スペーサー	¥15,000
<input type="checkbox"/>	Adaptive Platform 4" Spacer アダプティブプラットフォーム4"スペーサー	¥15,000
<input type="checkbox"/>	Adaptive Platform 6" Spacer アダプティブプラットフォーム6"スペーサー	¥15,000

Footrest Options (see matrix below) フットレスト オプション (下記一覧表参照)		
High Mount Ext Tubes (N/A w/ tubular footrest; N/A w/ 16" wide flared frame)		
<input type="checkbox"/>	** ハイマウント延長チューブ(チューブラーフットレスト、16"幅フレームフレーム不可)	¥9,000
<input type="checkbox"/>	Leg Strap レッグストラップ	¥6,000
<input type="checkbox"/>	Extra Leg Strap 追加レッグストラップ	¥6,000
<input type="checkbox"/>	Gel Hanger Cover ゲルハンガーカバー	¥17,000
<input type="checkbox"/>	Neoprene Impact Guards ネオプレン インパクトガード	¥13,000
<input type="checkbox"/>	Wear Pads ウェアパッド(延長チューブパッド)	¥9,000

SEAT SLING TO FOOTREST DISTANCE (based on 1" Seat Angle) \* Seat to Footrest distances may be +/- 1" from data shown dep. on frame type. \*\* High mount can adj. full range to seat sling Note: Flip back may interfere with sling at highest settings.

シートスリングからフットレストの距離(シート角度1"を基準)\* シートからフットレストまでの距離はフレームタイプによって下記データより+/- 1"前後します。\*\* ハイマウントはシートスリングまでフルで調整可能。注: フリップバックの最高位設定はスリングと干渉する恐れあり

FSH	Caster	*Minimum	*Maximum
14.5	3	10.37"	11.37"
14.5	4	9.37"	10.87"
15.0	3	11.37"	12.37"
15.0	4	10.37"	11.87"
15.0	5	9.37"	11.37"
15.5	3	11.37"	12.37"
15.5	4	10.37"	11.87"
15.5	5	10.37"	12.37"
15.5	6	9.37"	11.87"
16.0	3	12.37"	13.37"
16.0	4	12.37"	13.87"
16.0	5	10.37"	12.37"
16.0	6	10.37"	12.87"
16.5	3	12.37"	13.37"
16.5	4	11.37"	12.87"
16.5	5	10.37"	12.37"
16.5	6	10.37"	12.87"
17.0	3	13.37"	14.37"
17.0	4	12.37"	13.87"
17.0	5	11.37"	13.37"
17.0	6	11.37"	13.87"
17.5	3	13.37"	14.37"
17.5	4	12.37"	13.87"
17.5	5	11.37"	13.37"
17.5	6	11.37"	13.87"
18.0	3	14.37"	15.37"
18.0	4	13.37"	14.87"
18.0	5	12.37"	14.37"
18.0	6	11.37"	13.87"
18.5	3	14.37"	15.37"
18.5	4	14.37"	15.87"
18.5	5	12.37"	14.37"
18.5	6	12.37"	14.87"
19.0	3	14.37"	15.37"
19.0	4	14.37"	15.87"
19.0	5	12.37"	14.37"
19.0	6	12.37"	14.87"

Not Available with 1" Inset

Rear Wheel Size リアホイールサイズ	Front Caster フロントキャスター				
	<input type="checkbox"/> 3	<input type="checkbox"/> 4	<input type="checkbox"/> 5	<input type="checkbox"/> 6	
18"	<input type="checkbox"/> 14.0	<input type="checkbox"/> 14.0			
	<input type="checkbox"/> 14.5	<input type="checkbox"/> 14.5			
	<input type="checkbox"/> 15.0	<input type="checkbox"/> 15.0	<input type="checkbox"/> 15.0		
	<input type="checkbox"/> 15.5	<input type="checkbox"/> 15.5	<input type="checkbox"/> 15.5	<input type="checkbox"/> 15.5	
	<input type="checkbox"/> 16.0	<input type="checkbox"/> 16.0	<input type="checkbox"/> 16.0	<input type="checkbox"/> 16.0	
	<input type="checkbox"/> 16.5	<input type="checkbox"/> 16.5	<input type="checkbox"/> 16.5	<input type="checkbox"/> 16.5	
	<input type="checkbox"/> 17.0	<input type="checkbox"/> 17.0	<input type="checkbox"/> 17.0	<input type="checkbox"/> 17.0	
	<input type="checkbox"/> 17.5	<input type="checkbox"/> 17.5	<input type="checkbox"/> 17.5	<input type="checkbox"/> 17.5	
	<input type="checkbox"/> 18.0	<input type="checkbox"/> 18.0	<input type="checkbox"/> 18.0	<input type="checkbox"/> 18.0	
	<input type="checkbox"/> 18.5	<input type="checkbox"/> 18.5	<input type="checkbox"/> 18.5	<input type="checkbox"/> 18.5	
	<input type="checkbox"/> 19.0	<input type="checkbox"/> 19.0	<input type="checkbox"/> 19.0	<input type="checkbox"/> 19.0	
	20"	<input type="checkbox"/> 14.0	<input type="checkbox"/> 14.0		
<input type="checkbox"/> 14.5		<input type="checkbox"/> 14.5			
<input type="checkbox"/> 15.0		<input type="checkbox"/> 15.0	<input type="checkbox"/> 15.0		
<input type="checkbox"/> 15.5		<input type="checkbox"/> 15.5	<input type="checkbox"/> 15.5	<input type="checkbox"/> 15.5	
<input type="checkbox"/> 16.0		<input type="checkbox"/> 16.0	<input type="checkbox"/> 16.0	<input type="checkbox"/> 16.0	
<input type="checkbox"/> 16.5		<input type="checkbox"/> 16.5	<input type="checkbox"/> 16.5	<input type="checkbox"/> 16.5	
<input type="checkbox"/> 17.0		<input type="checkbox"/> 17.0	<input type="checkbox"/> 17.0	<input type="checkbox"/> 17.0	
<input type="checkbox"/> 17.5		<input type="checkbox"/> 17.5	<input type="checkbox"/> 17.5	<input type="checkbox"/> 17.5	
<input type="checkbox"/> 18.0		<input type="checkbox"/> 18.0	<input type="checkbox"/> 18.0	<input type="checkbox"/> 18.0	
<input type="checkbox"/> 18.5		<input type="checkbox"/> 18.5	<input type="checkbox"/> 18.5	<input type="checkbox"/> 18.5	
<input type="checkbox"/> 19.0		<input type="checkbox"/> 19.0	<input type="checkbox"/> 19.0	<input type="checkbox"/> 19.0	
22"		<input type="checkbox"/> 15.5	<input type="checkbox"/> 15.5	<input type="checkbox"/> 15.5	<input type="checkbox"/> 15.5
	<input type="checkbox"/> 16.0	<input type="checkbox"/> 16.0	<input type="checkbox"/> 16.0	<input type="checkbox"/> 16.0	
	<input type="checkbox"/> 16.5	<input type="checkbox"/> 16.5	<input type="checkbox"/> 16.5	<input type="checkbox"/> 16.5	
	<input type="checkbox"/> 17.0	<input type="checkbox"/> 17.0	<input type="checkbox"/> 17.0	<input type="checkbox"/> 17.0	
	<input type="checkbox"/> 17.5	<input type="checkbox"/> 17.5	<input type="checkbox"/> 17.5	<input type="checkbox"/> 17.5	
	<input type="checkbox"/> 18.0	<input type="checkbox"/> 18.0	<input type="checkbox"/> 18.0	<input type="checkbox"/> 18.0	
	<input type="checkbox"/> 18.5	<input type="checkbox"/> 18.5	<input type="checkbox"/> 18.5	<input type="checkbox"/> 18.5	
	<input type="checkbox"/> 19.0	<input type="checkbox"/> 19.0	<input type="checkbox"/> 19.0	<input type="checkbox"/> 19.0	
	24"	<input type="checkbox"/> 16.0	<input type="checkbox"/> 16.0	<input type="checkbox"/> 16.0	<input type="checkbox"/> 16.0
		<input type="checkbox"/> 16.5	<input type="checkbox"/> 16.5	<input type="checkbox"/> 16.5	<input type="checkbox"/> 16.5
		<input type="checkbox"/> 17.0	<input type="checkbox"/> 17.0	<input type="checkbox"/> 17.0	<input type="checkbox"/> 17.0
		<input type="checkbox"/> 17.5	<input type="checkbox"/> 17.5	<input type="checkbox"/> 17.5	<input type="checkbox"/> 17.5
<input type="checkbox"/> 18.0		<input type="checkbox"/> 18.0	<input type="checkbox"/> 18.0	<input type="checkbox"/> 18.0	
<input type="checkbox"/> 18.5		<input type="checkbox"/> 18.5	<input type="checkbox"/> 18.5	<input type="checkbox"/> 18.5	
<input type="checkbox"/> 19.0		<input type="checkbox"/> 19.0	<input type="checkbox"/> 19.0	<input type="checkbox"/> 19.0	

FRONT SEAT HEIGHTS ARE SHOWN IN THE BOXES ABOVE. DEPENDING ON CG SETTING, SEAT DEPTH, AND FRAME SIZE SOME OF THE ABOVE SIZES MAY NOT BE AVAILABLE

前座高は上記ボックス内に記載されています。重心位置の設定、シート奥行、フレームサイズによって、上記サイズが出来ない場合があります。

11. CASTERS キャスター

Caster Wheel キャスターホイール		
<input type="checkbox"/> 3" Micro	3"マイクロ	NC無料オプション
<input type="checkbox"/> 4" Low Profile Polyurethane	4"ローポリ	NC無料オプション
<input type="checkbox"/> 4" Micro Light Up	4"マイクロ ライトアップキャスター	¥11,000
<input type="checkbox"/> 4" x 1.5" Aluminum Soft Roll	4" x 1.5" アルミ ソフトロール	¥27,000
<input type="checkbox"/> 5" Low Profile Polyurethane	5"薄型ポリウレタン	NC無料オプション
<input type="checkbox"/> 5" Micro Light Up	5"マイクロ ライトアップキャスター	¥13,000
<input type="checkbox"/> 5" Soft Roll (Grey)(N/A with Frog Legs)		¥13,000
<input type="checkbox"/> 5"ソフトロール(グレー) (フロッグレッグ使用不可)		

<input type="checkbox"/> 5"x1.5" Semi Pneumatic	5"x1.5" セミニユマティック	¥13,000
<input type="checkbox"/> 5"x1.5" Aluminum Soft Roll	5"x1.5" アルミ ソフトロール	¥29,000
<input type="checkbox"/> 6" Poly	6" ポリ	NC無料オプション
<input type="checkbox"/> 6"x1.5" Semi Pneumatic	6"x1.5" セミニユマティック	¥13,000

Caster Forks and Suspension キャスターフォーク と サスペンション		
<input type="checkbox"/> Multiple Position	マルチポジション	NC無料オプション
<input type="checkbox"/> Multi Position Single Sided	マルチポジション シングルサイド	¥20,000
<input type="checkbox"/> Frog Legs 0-100 lbs.	フロッグレッグ 0 - 45kg	¥66,000
<input type="checkbox"/> Frog Legs 101 - 165 lbs.	フロッグレッグ 45 - 74kg	¥66,000

12. AXLES AND WHEELS 車軸 と リアホイール(後輪)

Axle Plate 車軸プレート		
<input type="checkbox"/> Adjustable (COG Adjustable	-0.25"-2.25" 1/4" increments)	NC無料オプション
<input type="checkbox"/> 調整式 (重心位置 調整式	-0.25"-2.25" 1/4" 刻み)	

Center of Gravity Preset 車軸位置設定		
Dependent on wheels, casters & depth 後輪、キャスター、奥行による		
<input type="checkbox"/> -0.25" -0.25"		NC無料オプション
<input type="checkbox"/> 0 (Flush w/ backrest) (フラッシュ プラケット付き)		NC無料オプション
<input type="checkbox"/> .25" 0.25"		NC無料オプション
<input type="checkbox"/> .5" 0.5"		NC無料オプション
<input type="checkbox"/> .75" 0.75"		NC無料オプション
<input type="checkbox"/> 1"		NC無料オプション
<input type="checkbox"/> 1.25"		NC無料オプション
<input type="checkbox"/> 1.5"		NC無料オプション
<input type="checkbox"/> 1.75"		NC無料オプション
<input type="checkbox"/> 2"		NC無料オプション
<input type="checkbox"/> 2.25"		NC無料オプション

Camber キャンバー		
<input type="checkbox"/> 0°		NC無料オプション
<input type="checkbox"/> 3°		NC無料オプション
<input type="checkbox"/> 6° (N/A with Std Mag, 5 spk MAG Wheels and Hub locks or Side guard Hub locks)		NC無料オプション
<input type="checkbox"/> (標準マグ、5本スポークマグホイール、ハブロックまたはサイドガードハブロック不可)		

Rear Seat Height 後座高		
Can not exceed 2.5" drop 2.5" 以上落とせません		
<input type="checkbox"/> 13"		NC無料オプション
<input type="checkbox"/> 13.5"		NC無料オプション
<input type="checkbox"/> 14"		NC無料オプション
<input type="checkbox"/> 14.5"		NC無料オプション
<input type="checkbox"/> 15"		NC無料オプション
<input type="checkbox"/> 15.5"		NC無料オプション
<input type="checkbox"/> 16"		NC無料オプション
<input type="checkbox"/> 16.5"		NC無料オプション
<input type="checkbox"/> 17"		NC無料オプション
<input type="checkbox"/> 17.5"		NC無料オプション
<input type="checkbox"/> 18"		NC無料オプション
<input type="checkbox"/> 18.5"		NC無料オプション
<input type="checkbox"/> 19"		NC無料オプション

Rear Seat Height Minimum 最低 後座高													
Rear Wheel 後輪	13.0	13.5	14.0	14.5	15.0	15.5	16.0	16.5	17.0	17.5	18.0	18.5	19.0
18													
20													
22													
24													

\* With 22" & 24" rear wheels and KIK or HP Clinchers, you may get an additional 1/2" lower seat height in some scenarios. 22" & 24" リアホイールと KIKまたは高圧クリンチャーを使用時は、さらに1/2" 座面が低くなる場合があります。

Rear Wheels リアホイール(後輪)		
<input type="checkbox"/> 18" Spoke (N/A with Spinergy, Natural Fit Handrim or Hub Lock)	18"スポーク (スピナジー、ナチュラルフィットハンドリム、ハブロック不可)	¥16,000
<input type="checkbox"/> 20" Mag	20"マグホイール	NC無料オプション
<input type="checkbox"/> 22" Mag	22"マグホイール	NC無料オプション
<input type="checkbox"/> 24" Mag	24"マグホイール	NC無料オプション
<input type="checkbox"/> 20" Mag Wheel 5 Spoke	20"マグホイール 5本スポーク	NC無料オプション
<input type="checkbox"/> 22" Mag Wheel 5 Spoke	22"マグホイール 5本スポーク	NC無料オプション
<input type="checkbox"/> 24" Mag Wheel 5 Spoke	24"マグホイール 5本スポーク	NC無料オプション
<input type="checkbox"/> 20" Lite Spoke Wheel	20"ライトスポークホイール	NC無料オプション
<input type="checkbox"/> 22" Lite Spoke Wheel	22"ライトスポークホイール	NC無料オプション
<input type="checkbox"/> 24" Lite Spoke Wheel	24"ライトスポークホイール	NC無料オプション
<input type="checkbox"/> 22" Ultra lightweight Spoke Wheel 2.0	22" ウルトラライト スポークホイール 2.0	¥36,000
<input type="checkbox"/> 24" Ultra Lightweight Spoke Wheel 2.0	24" ウルトラライト スポークホイール 2.0	¥36,000
<input type="checkbox"/> 22" Spinergy SPOX Black Spokes	22"スピナジー-SPOX ブラックスポーク	¥119,000
<input type="checkbox"/> 24" Spinergy SPOX Black Spokes	24"スピナジー-SPOX ブラックスポーク	¥119,000
<input type="checkbox"/> 22" Spinergy LX Black Spokes	22" スピナジー LX ブラックスポーク	¥148,000
<input type="checkbox"/> 24" Spinergy LX Black Spokes	24" スピナジー LX ブラックスポーク	¥148,000

Rear Wheel Tire 後輪タイヤ		
<input type="checkbox"/> Full Poly Tire	フルポリ タイヤ	NC無料オプション
<input type="checkbox"/> High Pressure Clincher	高圧クリンチャー	¥14,000
<input type="checkbox"/> SHOX Performance Poly	SHOXパフォーマンスポリ	¥14,000
<input type="checkbox"/> Knobby V-TRAK by Kenda	ケンダ ノビー V-トラック	¥14,000
<input type="checkbox"/> Pneumatic	空気入り	NC無料オプション
<input type="checkbox"/> Pneumatic Airless Insert	ノーパンクタイヤ	¥13,000
<input type="checkbox"/> Schwalbe Marathon Plus Evolution	シュワルベマラソンプラスエボリューション	¥21,000
<input type="checkbox"/> Schwalbe Speed	シュワルベ スピード	¥18,000
<input type="checkbox"/> Low Poly	ローポリ	NC無料オプション

UPDATED	Wheel	5 Spoke Mag	Mag	Lite Spoke	Ultra Light-weight	Spinergy	Spoke
Tire							
Full Poly Tire		20,22,24	20,22,24	20,22			
High Pressure Clincher				22,24	22,24	22,24	
SHOX Performance Poly		20,22,24	24	24		24	
Knobby V-TRAK				24		24	
Pneumatic		20,22,24	20,22,24	20,22,24		22,24	18
Pneumatic Airless Insert		20,22,24	20,22,24	20,22,24		22,24	18
Schwalbe Marathon Plus				24	22,24	22,24	
Schwalbe Speed Run				24	24	22,24	
Low Poly		24	20,22,24	20,22,24			
		22" = 489 mm		24" = 540 mm			



22" Rear Wheels w/ 5" Casters & 3 or 6 Degrees of Camber 0" Frame Inset.

22"リアホイールと5"キャスト&キャンパー3°または6°、0"フレームインセットと併用

Not available in 12" or less seat depths. 12"以下の奥行は不可

- 13" Seat Depth
  - Must have front seat to floor height at least 17" in the front and 15 1/2" in the rear. 要最低前座高17" 最低後座高15 1/2"
  - You can increase STFs but must keep 1 1/2" dump. 座面高の高さ調整可能 常に前後差 1 1/2" 必要
  - If you change camber to 0 degrees you can get away with 1" dump. キャンパー0° の場合 前後差1"可
  - You must choose COG setting of -.25". 要 車軸設定 -.25"
- 13" シート奥行
- 14" Seat Depth
  - Able to get away with 1" seat dump with a minimum of 15 1/2" in the Rear and 16 1/2" in Front. 最低座高 後15 1/2" 前16 1/2" 前後差1"可
  - Can have COG set as far forward as +.25". 車軸設定 前方+.25まで可
- 14" シート奥行
- 15" Seat Depth
  - Able to get away with 1" seat dump with min of 15" Rear STF and 16" Front STF. 最低座高 後15" 前16" 前後差1"可
  - COG can be adjusted as far forward as 1". 車軸設定 前方1"まで可
- 15" シート奥行

22" Rear Wheels w/ 4" Casters, 3 or 6 Degrees of Camber, and 0" Frame Inset.

22" リアホイールと4" キャスター、キャンパー3°または6°、0"フレームインセットと併用

Not available in 8" or 9" seat depths. 8"または9"シート奥行不可

- 10" Seat Depth
  - Must have at least 15" Rear STF & 16" Front STF. 要最低座高 後15" 前16"
  - COG setting must be -.25". 要車軸設定 -.25"
  - If you increase Rear STF to 15 1/2" and 16 1/2" Front STF you can move COG to 0". 後座高15 1/2" 前座高16 1/2" 選択時 車軸0"可
  - If you increase the dump to 1 1/2" (15 R-STF and 16 1/2" F-STF) or change Camber to 0 degrees you can increase COG to .25". 前後差 1 1/2" (後15"前16 1/2")又はキャンパー0° の場合 車軸 .25"可
- 10" シート奥行
- 11" Seat Depth
  - Same as 10" Seat Depth, just allows you to have COG setting a .25" 10"シート奥行と同様 車軸設定 0.25"のみ可
- 11" シート奥行
- 12" Seat Depth
  - Must have at least 15" Rear 15 1/2" Front STF. 最低座高 後15"前15 1/2"
  - COG setting can be as far forward as .5". 車軸設定 前方0.5"可
  - If you increase the dump to 1" instead of 1/2" you can increase COG as far forward as 1". 前後差1"にする場合車軸設定前方1"可
- 12" シート奥行

24" Rear Wheels w/ 4" Casters, 3 or 6 Degrees Camber, and 0" Frame Inset.

24" リアホイールと4" キャスター、キャンパー3°又は6°、0" フレームインセットと併用

Not available in 10" seat depths or less. 10"シート奥行以下不可

- 11" Seat Depth
  - Must have at least 16" Rear STF 17" Front STF. 最低座高 後16" 前17"
  - COG setting can be 0" or -.25". 車軸設定 0"または -.25"可
- 11" シート奥行
- 12" Seat Depth
  - Must have at least 16" Rear STF 17" Front STF. 最低座高 後16"前17"
  - COG setting can be as far forward as 1". 車軸設定 前方1"可 (Camber must be 3 degrees) (要キャンパー3°)
  - If camber is 6 degrees than COG can only be as far forward as .75". キャンパー6° の場合 車軸設定は前方0.75"のみ可
- 12" シート奥行

Handrim ハンドリム

<input type="checkbox"/>	Aluminum Anodized	アルミニウム アノダイズド	NC無料オプション
<input type="checkbox"/>	Plastic Coated (N/A on Ultra)	プラスチック コーティング (ウルトラ不可)	¥15,000
<input type="checkbox"/>	Natural Fit - Standard Grip (N/A on Ultra Lite, 20" Lite Spoke or 20" and 22" 5 spk MAG)	ナチュラルフィット標準グリップ (ウルトラライト、20" ライトスポーク、20"&22" 5本スポークマグ不可)	¥57,000
<input type="checkbox"/>	Natural Fit - Super Grip (N/A on Ultra Lite, 20" Lite Spoke or 20" and 22" 5 spk MAG)	ナチュラルフィットスーパーグリップ (ウルトラライト、20" ライトスポーク、20"&22" 5本スポークマグ不可)	¥62,000
<input type="checkbox"/>	Natural Fit LT - Standard Grip (N/A on Ultra Lite, 20" Lite Spoke or 20" and 22" 5 spk MAG)	ナチュラルフィットLT標準グリップ (ウルトラライト、20" ライトスポーク、20"&22" 5本スポークマグ不可)	¥60,000
<input type="checkbox"/>	Natural Fit LT - Super Grip (N/A on Ultra Lite, 20" Lite Spoke or 20" and 22" 5 spk MAG)	ナチュラルフィットLTスーパーグリップ (ウルトラライト、20" ライトスポーク、20"&22" 5本スポークマグ不可)	¥69,000
<input type="checkbox"/>	Spinerge Flex Rim (Only on 24" Spinerge LX)	スピナジー フレックスリム(24"スピナジー-LXのみ)	¥94,000
<input type="checkbox"/>	Omit Handrim (Only on Mag, 24 Spinerge)	ハンドリムなし( マグ、24スピナジーのみ)	NC無料オプション

Axle 車軸

<input type="checkbox"/>	Quick Release Steel	クイックリリース スチール	NC無料オプション
--------------------------	---------------------	---------------	-----------

Hub Lock ハブロック

Only avail. w/Lite Spokes; N/A w/6° camber. ライトスポークのみ可。6° キャンパー不可

<input type="checkbox"/>	Seat Frame Mount (Side Guard - See Below)	シート フレーム マウント (サイドガード 下記参照)	¥16,000
--------------------------	---	-----------------------------	---------

Side Guard (N/A with Ht. Adj. Armrest or T-Post) サイドガード(高さ調整式アームレスト又はTポスト不可)

<input type="checkbox"/>	Plastic Standard (N/A 8"-9" depth; N/A w/ low padded swing aways.)	プラス ティック標準(8"-9" 奥行、パッド付きスイングアウェイ ロー不可)	¥21,000
<input type="checkbox"/>	Plastic Low (N/A 8"-9" depth; N/A w/ padded swing aways low setting 5&6)	プラス ティック ロー (8"-9" 奥行、パッド付きスイング ロー設定 5&6 不可)	¥21,000
<input type="checkbox"/>	Aluminum Folding	アルミニウム 折りたたみ式	¥29,000
<input type="checkbox"/>	Aluminum w/ Fender & Hub Lock (Pull to lock - single hand R-side mount) (N/A with seat frame mount hub lock)	アルミニウム w/ フェンダー & ハブロック (プルロック-シングルハンド取付右側) (シートフレームマウント ハブロック不可)	¥44,000
<input type="checkbox"/>	Aluminum w/ Fender & Hub Lock (Pull to lock - single hand L-side mount) (N/A with seat frame mount hub lock)	アルミニウム w/ フェンダー & ハブロック (プルロック-シングルハンド取付左側) (シートフレームマウント ハブロック不可)	¥44,000

Aluminum Side Guard Color Option アルミニウム サイドガード カラーオプション

Only available with Aluminum Side Guard. アルミニウム サイドガードのみ選択可

<input type="checkbox"/>	Black	ブラック	NC無料オプション
<input type="checkbox"/>	Matching Frame - Std. Colors	フレームと同色 標準カラー	NC無料オプション
<input type="checkbox"/>	Matching Frame - Custom Color	フレームと同色 カスタムカラー	¥9,000

Anti-Tip 転倒防止

<input type="checkbox"/>	Rear Anti-Tips	後部 転倒防止	¥21,000
--------------------------	----------------	---------	---------

Dynamic Center Rear Caster ダイナミック中央後部キャスター

<input type="checkbox"/>	Dynamic Center Rear Caster	ダイナミック中央後部キャスター	¥46,000
--------------------------	----------------------------	-----------------	---------

Wheel Lock ブレーキ

<input type="checkbox"/>	High Mount Push	ブッシュブレーキ	NC無料オプション
<input type="checkbox"/>	High Mount Pull	プルブレーキ	NC無料オプション
<input type="checkbox"/>	Compact	コンパクトブレーキ	¥21,000
<input type="checkbox"/>	Omit Wheel Lock	ブレーキなし	NC無料オプション

Extension Handle 延長ハンドル

<input type="checkbox"/>	6" Pair	6" 左右一組	¥11,000
--------------------------	---------	---------	---------

13. ACCESSORIES アクセサリー

Back Pack (Kids Backpack included) バックパック (小型サイズ含む)		
<input type="checkbox"/>	Utility Backpack - Black	バックパック ブラック ¥11,000
<input type="checkbox"/>	Additional Kids Black Backpack	バックパック(小型) ブラック ¥9,000
<input type="checkbox"/>	Black Seat Pouch	シートポーチ ブラック ¥8,000
Miscellaneous その他		
<input type="checkbox"/>	Crutch Holder	クラッチホルダー ¥29,000
<input type="checkbox"/>	Tool Kit	ツールキット ¥7,000
Positioning Belt (w/clamps) ポジショニングベルト(取付金具付き)		
<input type="checkbox"/>	1" Dual Pull Side Squeeze Padded	1"デュアル調整式スクイーズパッド ¥13,000
<input type="checkbox"/>	Belt 2" Aircraft Buckle	ベルト2"飛行機バックル ¥16,000
<input type="checkbox"/>	Belt 2" Aircraft Buckle Padded	ベルト2"飛行機バックル パッド付き ¥18,000
<input type="checkbox"/>	Belt 1.5" Auto Buckle w/Clamps	ベルト1.5"自動車バックル ¥11,000
<input type="checkbox"/>	1" Comfort Fit APB5116	1"コンフォートフィット APB5116 ¥18,000
<input type="checkbox"/>	Positioning Belt Side Clamp	ポジショニング ベルト サイド クランプ ¥9,000

Spoke Guard スポークガード		
Not available with 5 spoke MAG wheels. 5本スポークマグホイールのみ可		
<input type="checkbox"/>	Black	ブラック ¥17,000
<input type="checkbox"/>	Spoke Guards Clear Zippie (N/A with Spinergy)	スポークガード クリア ジッピー (スピナジーと併用不可) ¥17,000

Upper Extremity Support Tray 上肢サポートトレイ		
<input type="checkbox"/>	X-Sm (Suggested 10"-12" Width)	X-スモール(10"-12" 幅用) ¥37,000
<input type="checkbox"/>	Sm (Suggested 13"-14" Width)	スモール(13"-14" 幅用) ¥37,000
<input type="checkbox"/>	Med (Suggested 15"-17" Width)	ミディアム(15"-17" 幅用) ¥37,000
<input type="checkbox"/>	Lrg (Suggested 18"-20" Width)	ラージ(18"-20" 幅用) ¥37,000

Additional Options Through Built for Me 他オプション B4M特注		
To inquire about any unique customization for Quickie products, contact: Zippie 製品その他の特別注文はお問合せください。		



Commonly Requested Options Include よくご注文頂くオプション:

- ✓ Aluminum Seat Pan アルミニウム シートパン
- ✓ Swing Away Knee Aductor スイングアウェイ 膝外転防止
- ✓ Height Adjustable Stroller Handle 高さ調整式ストローラーハンドル
- ✓ Removable Stroller Handle 着脱式ストローラーハンドル
- ✓ Custom Paint and Anodizing カスタム塗装&アノダイズド



サンライズ メディカル ジャパン 株式会社  
〒349-1145 埼玉県加須市間口456番地1