



JAY® Zip Pediatric Backrest JAY® ジップバック(小児用)

2023年4月

2023_V1

販売店様 ご記入欄

発注年月日: _____ 御社名: _____ ご担当者: _____
 住所: _____ 電話番号: _____

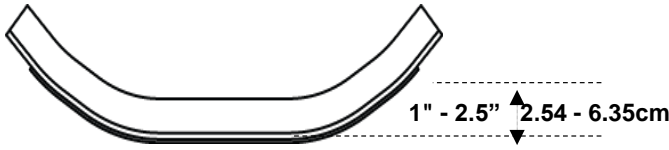
ユーザー氏名 (漢字)			
よみがな (ローマ字)	Mr. / Ms.		
身長	cm	体重	kg
障がい名 (任意)			
障がいレベル (任意)			

ご担当者Tel または Email : _____
 送付先情報 ※上記と異なる場合のみ
 送付先名: _____
 送付先住所: _____
 送付先電話番号: _____

JAY ZIP BACK ジェイジップバック ★

JZIPBXXY Zip Backrest All Sizes **ジップバック 全サイズ** ¥65,600 ★
 NOTE: Select appropriate assembly number below. 165 lbs Weight Capacity
 備考: 商品番号を下記より選択ください。耐荷重74kg

EACH BACK SHIPS WITH THE FOLLOWING 全バック付属品一覧:
 Ultra lightweight mounting hardware **超軽量 取付金具**
 2" of anterior depth adjustment, 2.75" with reversing mounting pins
 10mm Combo Wrench **2" 前方奥行き調整、2.75" 反転取付ピン**
 4mm Hex Key **10mm コンボレンチ、4mm ヘックスキー**
 Neoprene Backrest Hardware Covers (Allows for quick release)
ネオプレン バックレスト 取付金具カバー (クイックリリース可能)
 Water resistant inner cover & Anti-microbial outer cover
防水加工 内カバー & 抗菌性 外カバー
 Adjustable lumbar support **調整式ランバーサポート**



BACKREST WIDTH バックサポート幅	8" / 20.32cm	10" / 25.4cm	12" / 30.48cm	14" / 35.56cm
FITS BACK CANE WIDTHS バックポスト取付可能幅	8"-9" / 20.32-22.86cm	10"-11" / 25.4 - 27.94cm	12"-13" / 30.48 - 33cm	14"-15" / 35.56 - 38.1cm
MAX. USER TRUNK WIDTH 最大ユーザー体幹幅	7" / 17.78cm	9" / 22.86cm	11" / 27.94cm	13" / 33.02cm
ACTUAL SHELL WIDTH シェル実寸幅	5.6" / 14.22cm	7.6" / 19.3cm	9.6" / 24.38cm	11.6" / 29.46cm
DEPTH OF CONTOUR コントアの奥行き	1" / 2.54cm	1.5" / 3.81cm	2" / 5.08cm	2.5" / 6.35cm

		Backrest Width バックレスト幅			
		8" / 20.32cm	10" / 25.4cm	12" / 30.48cm	14" / 35.56cm
Backrest Height バックレスト高	6" 15.24cm (S)	<input type="checkbox"/> JZIPB08S	<input type="checkbox"/> JZIPB10S	<input type="checkbox"/> JZIPB12S	<input type="checkbox"/> JZIPB14S
	8" 20.32cm (M)	<input type="checkbox"/> JZIPB08M	<input type="checkbox"/> JZIPB10M	<input type="checkbox"/> JZIPB12M	<input type="checkbox"/> JZIPB14M
	10" 25.4cm (T)	<input type="checkbox"/> JZIPB08T	<input type="checkbox"/> JZIPB10T	<input type="checkbox"/> JZIPB12T	<input type="checkbox"/> JZIPB14T
	12" 30.48cm (X)	<input type="checkbox"/> JZIPB08X	<input type="checkbox"/> JZIPB10X	<input type="checkbox"/> JZIPB12X	<input type="checkbox"/> JZIPB14X

The JAY ZIP Backrest has been dynamically tested and meets all criteria for use in motor vehicles according to Section 5.1 of ISO 16840-4 and Section 20, ANSI/RESNA WC/Volume 4. Please visit www.sunparts.us for spare parts information.

JAY ジップバックは動的テストに合格しており、ISO 16840-4 セクション5.1と セクション20, ANSI/RESNA WC/ ボリューム4の自動車での使用基準に満たしています。修理部品は www.sunparts.us をご覧ください。

★ = 完成用部品認定製品

JAY ZIP BACK ACCESSORIES JAYジップバック アクセサリー

JAY ZIP Back accessories are optional. All accessories will be factory mounted as much as possible to ensure proper shipping.

JAY ジップバック アクセサリーはオプションです。適切な配送をするため、出来る限り工場で取り付けられた状態でお届けします。

LATERAL SUPPORTS ラテラルサポート

Use this section for lateral supports. ラテラルサポートはこちらのセクションよりお選びください。

FIXED LATERAL THORACIC SUPPORT 固定式 ラテラル 胸部サポート

Includes fixed mounting hardware. 固定式 取付金具 含む

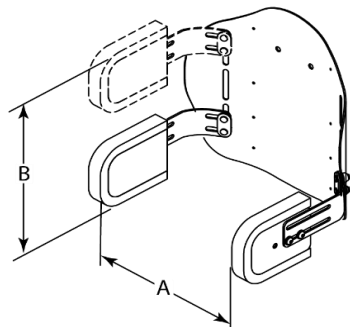
□ JZFX34F	LAT ZIP FIXED 3X4 FLAT 固定式フラット3x4	¥36,400	□ JZFX34C	LAT ZIP FIXED 3X4 CURVE 固定式カーブ3x4	¥36,400
□ JZFX45F	LAT ZIP FIXED 4X5 FLAT 固定式フラット4x5	¥36,400	□ JZFX45C	LAT ZIP FIXED 4X5 CURVE 固定式カーブ4x5	¥36,400

SWING-AWAY LATERAL THORACIC SUPPORT スウィングアウェイ ラテラル 胸部サポート

Includes swing-away mounting hardware and all laterals are sold in pairs. スウィングアウェイ取付金具 と ラテラルパッド1組のセット価格です。

□ JZSA34F	LAT 3X4 FLAT W/ S/A MOUNT	¥97,500	□ JZSA34CO	LAT 3X4 CRV 1" OFF W/ S/A MNT	¥97,500
JZ34F	LAT ZIP 3X4 FLAT ラテラル フラット 3x4		JZ34CO	LAT 3X4 CURVE W/ 1" OFFSET カーブ 3x4, 1"オフセット	
JZSAMNT	LAT SA MOUNT スウィングアウェイ取付金具		JZSAMNT	LAT SA MOUNT スウィングアウェイ取付金具	
□ JZSA45F	LAT 4X5 FLAT W/ S/A MOUNT	¥97,500	□ JZSA45CO	LAT 4X5 CRV 1" OFF W/ S/A MNT	¥97,500
JZ45F	LAT ZIP 4X5 FLAT ラテラル フラット 4x5		JZ45CO	LAT 4X5 CURVE W/ 1IN OFFSET カーブ4x5, 1"オフセット	
JZSAMNT	LAT SA MOUNT スウィングアウェイ取付金具		JZSAMNT	LAT SA MOUNT スウィングアウェイ取付金具	
□ JZSA34C	LAT 3X4 CURVE W/ S/A MOUNT	¥97,500	□ JZSA34FOA	LAT 3X4 FLAT ADJ 1" OFF W/ S/A	¥97,500
JZ34C	LAT ZIP 3X4 CURVE ラテラル カーブ 3x4		JZ34FOA	3X4FLAT W/ADJ 1" OFFSET フラット3x4,調整式1"オフセット	
JZSAMNT	LAT SA MOUNT スウィングアウェイ取付金具		JZSAMNT	LAT SA MOUNT スウィングアウェイ取付金具	
□ JZSA45C	LAT 4X5 CURVE W/ S/A MOUNT	¥97,500	□ JZSA45FOA	LAT 4X5 FLAT ADJ 1" OFF W/ S/A	¥97,500
JZ45C	LAT ZIP 4X5 CURVE ラテラル カーブ 4x5		JZ45FOA	4X5FLAT W/ADJ 1" OFFSET フラット4x5,調整式1"オフセット	
JZSAMNT	LAT SA MOUNT スウィングアウェイ取付金具		JZSAMNT	LAT SA MOUNT スウィングアウェイ取付金具	
□ JZSA34FO	LAT 3X4 FLT 1" OFF W/ S/A MNT	¥97,500	□ JZSA34COA	LAT 3X4 CRV ADJ 1" OFF W/ S/A	¥97,500
JZ34FO	LAT ZIP 3X4 FLAT W/ 1" OFFSET フラット 3x4, 1"オフセット		JZ34COA	3X4CRV W/ADJ 1" OFFSET カーブ3x4,調整式1"オフセット	
JZSAMNT	LAT SA MOUNT スウィングアウェイ取付金具		JZSAMNT	LAT SA MOUNT スウィングアウェイ取付金具	
□ JZSA45FO	LAT 4X5 FLT 1" OFF W/ S/A MNT	¥97,500	□ JZSA45COA	LAT 4X5 CRV ADJ 1" OFF W/ S/A	¥97,500
JZ45FO	LAT ZIP 4X5 FLAT W/ 1" OFFSET フラット4x5, 1"オフセット		JZ45COA	4X5CRV W/ADJ 1" OFFSET カーブ4x5,調整式1"オフセット	
JZSAMNT	LAT SA MOUNT スウィングアウェイ取付金具		JZSAMNT	LAT SA MOUNT スウィングアウェイ取付金具	

LATERAL MEASURING GUIDE (Fixed and Swing Away) ラテラルサポート寸法ガイド(固定式とスウィングアウェイ)

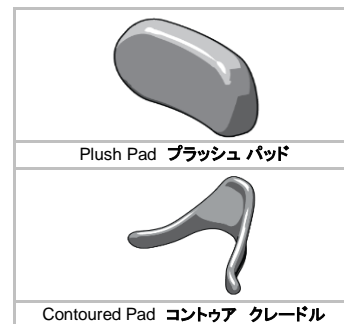
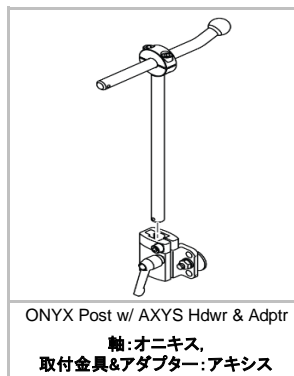


DIM	Description 詳細	Back Width バック幅			
		8" 幅Wide	10" 幅Wide	12" 幅Wide	14" 幅Wide
A	Lat Adj Range ラテラル調整可能範囲 (MinSpacing-Max Spac スペーシング最小-最大)	3.8" - 4.8" 9.65 - 12.19cm	5.1" - 6.1" 12.95 - 15.49	6.8" - 7.8" 17.27 - 19.81	8.4" - 9.4" 21.33 - 23.87
B	Lat Height Range ラテラル高さ調整範囲 (Measured from bottom edge of shell to top of lateral)	Not Available 調整域なし			
		6"バック高 Tall Back			
		8"バック高 Tall Back	7" / 17.78cm		
		10"バック高 Tall Back	9" / 22.86cm		
	12"バック高 Tall Back	10" / 25.4cm			

(シェル末端からラテラル上端まで)

HEADRESTS ヘッドレスト

□ JZHED6	Headrest w/ Pad - 6" Plush 6"ブラッシュ	¥74,100
JPLSH06	Pad - 6" Plush パッド - 6" ブラッシュ	¥31,200
JZIPBHH	Onyx post w/Axys Hardware オニキス+アキス	¥42,900
□ JZHED8	Headrest w/ Pad - 8" Plush 8"ブラッシュ	¥74,100
JPLSH08	Pad - 8" Plush パッド - 8" ブラッシュ	¥31,200
JZIPBHH	Onyx post w/Axys Hardware オニキス+アキス	¥42,900
□ JZHEDCINF	Head w/ Pad - 6" Contoured 6"コントウア	¥70,200
JCNTR06	6" Contoured Cradle 6" コントウアクレードル	¥27,300
JZIPBHH	Onyx post w/Axys Hardware オニキス+アキス	¥42,900
□ JZHEDCS	Head w/ Pad - 8" Contoured 8"コントウア	¥70,200
JCNTR08	8" Contoured Cradle 8" コントウアクレードル	¥27,300
JZIPBHH	Onyx post w/Axys Hardware オニキス+アキス	¥42,900



VANITY FLAP パニティーフラップ

Vanity flaps are NOT INCLUDED as a standard option with the JAY ZIP Back. JAY ジップバックでは、パニティーフラップは標準オプションではありません。

□ VF08	8" to 9" Wide 8" ~ 9" 幅用	¥9,000	□ VF12	12" to 13" Wide 12" ~ 13" 幅用	¥9,000
□ VF10	10" to 11" Wide 10" ~ 11" 幅用	¥9,000	□ VF14	14" to 15" Wide 14" ~ 15" 幅用	¥9,000

仕様及び価格等は予告なく変更になる場合があります。

サンライズメディカルジャパン株式会社 お問い合わせ:0480-31-6480 Email: order@sunrisemedical.jp

SPINE ALIGN POSITIONING COMPONENTS 脊椎保持ポジショニングキット			
<input type="checkbox"/>	J3SPNCR	Curved Shim	カーブシム ¥5,000
<input type="checkbox"/>	J3SPNBS	Small Bean Bag	スモールビーンバッグ ¥6,000
<input type="checkbox"/>	J3SPNFL	Flat Shim	フラットシム ¥5,000
<input type="checkbox"/>	J3SPNBL	Large Bean Bag	ラージビーンバッグ ¥6,000
<input type="checkbox"/>	J3SPNLS	Lateral Shim	ラテラルシム ¥10,000
<input type="checkbox"/>	J3SPNLP	Posterior/Lateral Pelvic	後部/ラテラル 骨盤 ¥10,000

幅 W 高さ H 奥行 D						
	Curved Shim カーブドシム	Flat フラット	Lateral Shim ラテラルシム	Sm Bean Bag スモールビーンバッグ	Lg Bean Bag ラージビーンバッグ	Post/Lat Pelvic 後部/ラテラル骨盤
	10" / 25.4cm	10" / 25.4cm	2.4" / 6.09cm	6" / 15.24cm	10" / 25.4cm	5.3" / 13.46cm
	4" / 10.16cm	4" / 10.16cm	4.3" / 10.92cm	4.5" / 11.43cm	3.2" / 8.13cm	3.6" / 9.14cm
	0.5" / 1.27cm	0.3" / 0.76cm	0.5" / 1.27cm	0.75" / 1.9cm	0.75" / 1.9cm	0.75" / 1.9cm

CHEST STRAPS & HARNESSES 胸ベルト & ハーネス
Chest Straps & Harnesses include guide brackets and hardware. 胸ベルトとハーネスには、ガイドブラケットと取付金具が含まれます。

センターオープン バックル付き 各サイズ

<input type="checkbox"/>	JZ9407	Center Opening w/ Buckle (EI)	乳幼児用	¥31,200
<input type="checkbox"/>	JZ9400	Center Opening w/ Buckle (XS)	XS	¥31,200
<input type="checkbox"/>	JZ9401	Center Opening w/ Buckle (S)	小	¥31,200
<input type="checkbox"/>	JZ9402	Center Opening w/ Buckle (M)	中	¥31,200

クラシック ダイナミック ブルダウン 各サイズ

<input type="checkbox"/>	JZ8107	Classic - Dynamic Pull Down (EI)	乳幼児用	¥31,200
<input type="checkbox"/>	JZ8100	Classic - Dynamic Pull Down (XS)	XS	¥31,200
<input type="checkbox"/>	JZ8101	Classic - Dynamic Pull Down (S)	小	¥31,200
<input type="checkbox"/>	JZ8102	Classic - Dynamic Pull Down (M)	中	¥31,200

クラシック ブルダウン 各サイズ

<input type="checkbox"/>	JZ8300	Classic - Structured Pull Down (XS)	XS	¥31,200
<input type="checkbox"/>	JZ8301	Classic - Structured Pull Down (S)	小	¥31,200
<input type="checkbox"/>	JZ8302	Classic - Structured Pull Down (M)	中	¥31,200

コントゥア ダイナミック ブルダウン 各サイズ

<input type="checkbox"/>	JZ9107	Contoured - Dynamic Pull Down (EI)	乳幼児用	¥31,200
<input type="checkbox"/>	JZ9100	Contoured - Dynamic Pull Down (XS)	XS	¥31,200
<input type="checkbox"/>	JZ9101	Contoured - Dynamic Pull Down (S)	小	¥31,200
<input type="checkbox"/>	JZ9102	Contoured - Dynamic Pull Down (M)	中	¥31,200

コントゥア ブルダウン 各サイズ

<input type="checkbox"/>	JZ9300	Contoured - Strctrd Pull Down (XS)	XS	¥31,200
<input type="checkbox"/>	JZ9301	Contoured - Strctrd Pull Down (S)	小	¥31,200
<input type="checkbox"/>	JZ9302	Contoured - Strctrd Pull Down (M)	中	¥31,200

パッド付き前方体幹ストラップ 各サイズ

<input type="checkbox"/>	JZ4050	Padded Anterior Trunk Straps (XS)	XS	¥28,600
<input type="checkbox"/>	JZ4000	Padded Anterior Trunk Straps (S)	小	¥28,600
<input type="checkbox"/>	JZ4100	Padded Anterior Trunk Straps (M)	中	¥28,600

Classic Style クラシックスタイル	Contour Style コントゥアスタイル	Center-Opening w/Buckle センターオープンバックル付き																																																																																																														
<table border="1"> <thead> <tr><th></th><th>A</th><th>B</th><th>C</th><th>D</th><th>E</th><th>F</th><th>G</th><th>H</th></tr> </thead> <tbody> <tr><td>EI</td><td>9.8"</td><td>3"</td><td>2"</td><td>5.3"</td><td>3"</td><td>3"</td><td>1"</td><td>6.5"</td></tr> <tr><td>XS</td><td>12.5"</td><td>3.5"</td><td>2"</td><td>7.5"</td><td>3.5"</td><td>3"</td><td>2"</td><td>7.5"</td></tr> <tr><td>S</td><td>15"</td><td>4.5"</td><td>2"</td><td>9"</td><td>4"</td><td>4"</td><td>2"</td><td>8.5"</td></tr> <tr><td>M</td><td>19"</td><td>5.5"</td><td>2"</td><td>11"</td><td>5"</td><td>5"</td><td>3"</td><td>9.5"</td></tr> </tbody> </table>		A	B	C	D	E	F	G	H	EI	9.8"	3"	2"	5.3"	3"	3"	1"	6.5"	XS	12.5"	3.5"	2"	7.5"	3.5"	3"	2"	7.5"	S	15"	4.5"	2"	9"	4"	4"	2"	8.5"	M	19"	5.5"	2"	11"	5"	5"	3"	9.5"	<table border="1"> <thead> <tr><th></th><th>A</th><th>B</th><th>C</th><th>D</th><th>E</th><th>F</th><th>G</th><th>H</th></tr> </thead> <tbody> <tr><td>EI</td><td>9.8"</td><td>3"</td><td>1.8"</td><td>5.3"</td><td>1"</td><td>3.5"</td><td>1.5"</td><td>6.5"</td></tr> <tr><td>XS</td><td>12.5"</td><td>3.5"</td><td>2"</td><td>7.5"</td><td>1"</td><td>3.5"</td><td>1.5"</td><td>7.5"</td></tr> <tr><td>S</td><td>15"</td><td>4.5"</td><td>2"</td><td>9"</td><td>1"</td><td>4"</td><td>2"</td><td>8.5"</td></tr> <tr><td>M</td><td>18.5"</td><td>5.5"</td><td>2"</td><td>11"</td><td>1"</td><td>5"</td><td>2.5"</td><td>9.5"</td></tr> </tbody> </table>		A	B	C	D	E	F	G	H	EI	9.8"	3"	1.8"	5.3"	1"	3.5"	1.5"	6.5"	XS	12.5"	3.5"	2"	7.5"	1"	3.5"	1.5"	7.5"	S	15"	4.5"	2"	9"	1"	4"	2"	8.5"	M	18.5"	5.5"	2"	11"	1"	5"	2.5"	9.5"	<table border="1"> <thead> <tr><th></th><th>A</th><th>B</th><th>C</th></tr> </thead> <tbody> <tr><td>EI</td><td>9.8"</td><td>7"</td><td>5"</td></tr> <tr><td>XS</td><td>11"</td><td>8"</td><td>5.8"</td></tr> <tr><td>S</td><td>12.3"</td><td>9"</td><td>6.5"</td></tr> <tr><td>M</td><td>14.3"</td><td>11"</td><td>9.8"</td></tr> </tbody> </table>		A	B	C	EI	9.8"	7"	5"	XS	11"	8"	5.8"	S	12.3"	9"	6.5"	M	14.3"	11"	9.8"
	A	B	C	D	E	F	G	H																																																																																																								
EI	9.8"	3"	2"	5.3"	3"	3"	1"	6.5"																																																																																																								
XS	12.5"	3.5"	2"	7.5"	3.5"	3"	2"	7.5"																																																																																																								
S	15"	4.5"	2"	9"	4"	4"	2"	8.5"																																																																																																								
M	19"	5.5"	2"	11"	5"	5"	3"	9.5"																																																																																																								
	A	B	C	D	E	F	G	H																																																																																																								
EI	9.8"	3"	1.8"	5.3"	1"	3.5"	1.5"	6.5"																																																																																																								
XS	12.5"	3.5"	2"	7.5"	1"	3.5"	1.5"	7.5"																																																																																																								
S	15"	4.5"	2"	9"	1"	4"	2"	8.5"																																																																																																								
M	18.5"	5.5"	2"	11"	1"	5"	2.5"	9.5"																																																																																																								
	A	B	C																																																																																																													
EI	9.8"	7"	5"																																																																																																													
XS	11"	8"	5.8"																																																																																																													
S	12.3"	9"	6.5"																																																																																																													
M	14.3"	11"	9.8"																																																																																																													

JAY YOUR WAY MODIFICATIONS ジェイ ユア ウェイ(特注)加工

Note: To order options offered via JAY Your Way add an "M" to the front of the part number and follow the prompts.

注: Jay Your Way をご注文の際は、パーツ番号の先頭に「M」を付けて、手順に従ってください。

For additional modifications visit www.sunrisemedical.com to view more! その他加工詳細は www.sunrisemedical.com をご覧ください。

COVER COLOR OPTIONS - Rear Center Flap カバー色オプション - リアセンターフラップ			
<input type="checkbox"/>	COCP1	Pink Semi Stretch Cover	ピンクセミストレッチカバー NC 無料
<input type="checkbox"/>	COCB	Blue Semi Stretch Cover	ブルーセミストレッチカバー NC 無料
<input type="checkbox"/>	COCPU	Purple Cover	パープルカバー NC 無料
<input type="checkbox"/>	COCR	Red Cover	レッドカバー NC 無料
<input type="checkbox"/>	COCB	Toxic Green Cover	トキシックグリーンカバー NC 無料

COLOR BACK SHELLS バックシェルの色付け	
Paint your Zip back shell to match any of the Zippie or Quickie Frame Colors! ジップバックは、Zippie または Quickie のフレームカラーを塗ることができます!	
<input type="checkbox"/>	XXCBS Zippie/Quickie Back Shell Paint バックシェルの色付け NC 無料
Write Desired Back Shell Color Here ご希望のバックシェルカラーを記載して下さい:	

EMBROIDERY 刺繍	
<input type="checkbox"/>	EMBROIDERY Embroidery (32 Character Max) 刺繍(最大32文字) ¥4,000
Location 刺繍位置: <input type="checkbox"/> Front 前方	
Font: 書式 <input type="checkbox"/> Block ブロック体 <input type="checkbox"/> Script 筆記体	
Embroidery Text 刺繍内容:	

SPINAL FLUID PAD 脊柱フルイド(流動体)パッド	
<input type="checkbox"/>	SFPS Small Spinal Fluid Pad スモールフルイドパッド ¥10,000
<input type="checkbox"/>	SFPM Medium Spinal Fluid Pad ミディアムフルイドパッド ¥10,000
Don't see the option you want? NO PROBLEM! Write your request below and we can evaluate it and provide a quote. その他のご希望は下記に記載ください。お見積りを作成いたします。	
Notes 備考:	

サンライズ メディカル ジャパン 株式会社
〒349-1145 埼玉県加須市間口456番地1

SUNRISE MEDICAL
edit 20230323