

サンライズメディカルジャパン株式会社

〒349-1145

埼玉県加須市間口456番地1

order@sunrisemedical.jp

TEL : 0480-31-6480

販売店様 ご記入欄

発注年月日: \_\_\_\_\_ 御社名: \_\_\_\_\_ ご担当者: \_\_\_\_\_  
 住所: \_\_\_\_\_ 電話番号: \_\_\_\_\_

イ-ザ-氏名 (漢字)	_____		
よみがな (ローマ字)	Mr. / Ms.	_____	
	身長 _____ cm	体重 _____ kg	
障がい名 (任意)	_____		
障がいのレベル (任意)	_____		

ご担当者Tel または Email : \_\_\_\_\_

送付先情報 ※上記と異なる場合のみ

送付先名: \_\_\_\_\_





送付先住所: \_\_\_\_\_

送付先電話番号: \_\_\_\_\_

★ = 完成用部品認定製品

Note: For cover selection, L = Lycra and V = Dartex Reversed (Example: AXYS-P4 L or AXYS-P4 V)  
 注: カバーの選択 L=ライクラ、V=ダーテックス リバースト (例: AXYS-P4 L または AXYS-P4 V)

### Head Positioning 頭部ポジショニング

		 <input type="checkbox"/> Receiver must be selected on pg 2 要レシーバー選択 P.2参照	 <input type="checkbox"/> Receiver must be selected on pg 2 要レシーバー選択 P.2参照	 <input type="checkbox"/> Receiver must be selected on pg 2 要レシーバー選択 P.2参照	 <input type="checkbox"/> Receiver must be selected on pg 2 要レシーバー選択 P.2参照		
PAD パッド		AXYS アクシス	ONYX オニクス	LINX リンクス	LINX2 リンクス <sup>2</sup>		
PLUSH ブラッシュ <small>*Utilizes neoprene foam for a thinner pad *薄型パッドはネオプレンフォーム使用</small>	19"	<input type="checkbox"/> AXYS-P4L ¥51,000	<input type="checkbox"/> ONYX-P4L ¥51,000	<input checked="" type="checkbox"/> LINX-P4L ¥54,700	<input type="checkbox"/> LINX2-P4L ¥63,000		
		<input type="checkbox"/> AXYS-P4V ¥51,000	<input type="checkbox"/> ONYX-P4V ¥51,000	<input checked="" type="checkbox"/> LINX-P4V ¥54,700	<input type="checkbox"/> LINX2-P4V ¥63,000		
	14"	<input type="checkbox"/> AXYS-P2L ¥39,000	<input type="checkbox"/> ONYX-P2L ¥39,000	<input checked="" type="checkbox"/> LINX-P2L ¥54,700	<input type="checkbox"/> LINX2-P2L ¥45,000		
		<input type="checkbox"/> AXYS-P2V ¥39,000	<input type="checkbox"/> ONYX-P2V ¥39,000	<input checked="" type="checkbox"/> LINX-P2V ¥54,700	<input type="checkbox"/> LINX2-P2V ¥45,000		
	10"	<input type="checkbox"/> AXYS-P1L ¥36,000	<input type="checkbox"/> ONYX-P1L ¥36,000	<input checked="" type="checkbox"/> LINX-P1L ¥54,700	<input type="checkbox"/> LINX2-P1L ¥44,000		
		<input type="checkbox"/> AXYS-P1V ¥36,000	<input type="checkbox"/> ONYX-P1V ¥36,000	<input checked="" type="checkbox"/> LINX-P1V ¥54,700	<input type="checkbox"/> LINX2-P1V ¥44,000		
	8"	<input type="checkbox"/> AXYS-P3L ¥36,000	<input type="checkbox"/> ONYX-P3L ¥36,000	<input checked="" type="checkbox"/> LINX-P3L ¥54,700	<input type="checkbox"/> LINX2-P3L ¥44,000		
		<input type="checkbox"/> AXYS-P3V ¥36,000	<input type="checkbox"/> ONYX-P3V ¥36,000	<input checked="" type="checkbox"/> LINX-P3V ¥54,700	<input type="checkbox"/> LINX2-P3V ¥44,000		
	6"	<input type="checkbox"/> AXYS-P8L ¥36,000	<input type="checkbox"/> ONYX-P8L ¥36,000	<input checked="" type="checkbox"/> LINX-P8L ¥54,700	<input type="checkbox"/> LINX2-P8L ¥44,000		
		<input type="checkbox"/> AXYS-P8V ¥36,000	<input type="checkbox"/> ONYX-P8V ¥36,000	<input checked="" type="checkbox"/> LINX-P8V ¥54,700	<input type="checkbox"/> LINX2-P8V ¥44,000		
ADJUST-A-PLUSH 調整式ブラッシュ	Large-標準ラージ	<input type="checkbox"/> AXYS-AP2L ¥57,000	<input type="checkbox"/> ONYX-AP2L ¥57,000	<input type="checkbox"/> LINX-AP2L ¥57,000	<input type="checkbox"/> LINX2-AP2L ¥62,000		
		<input type="checkbox"/> AXYS-AP2V ¥57,000	<input type="checkbox"/> ONYX-AP2V ¥57,000	<input type="checkbox"/> LINX-AP2V ¥57,000	<input type="checkbox"/> LINX2-AP2V ¥62,000		
	Medium-ミディアム	<input type="checkbox"/> AXYS-AP3L ¥57,000	<input type="checkbox"/> ONYX-AP3L ¥57,000	<input type="checkbox"/> LINX-AP3L ¥57,000	<input type="checkbox"/> LINX2-AP3L ¥62,000		
		<input type="checkbox"/> AXYS-AP3V ¥57,000	<input type="checkbox"/> ONYX-AP3V ¥57,000	<input type="checkbox"/> LINX-AP3V ¥57,000	<input type="checkbox"/> LINX2-AP3V ¥62,000		
	Small-ナロー-スモール	<input type="checkbox"/> AXYS-AP1L ¥57,000	<input type="checkbox"/> ONYX-AP1L ¥57,000	<input type="checkbox"/> LINX-AP1L ¥57,000	<input type="checkbox"/> LINX2-AP1L ¥62,000		
		<input type="checkbox"/> AXYS-AP1V ¥57,000	<input type="checkbox"/> ONYX-AP1V ¥57,000	<input type="checkbox"/> LINX-AP1V ¥57,000	<input type="checkbox"/> LINX2-AP1V ¥62,000		
	DUAL MOUNT デュアルマウント	PLUSH ブラッシュ	<input type="checkbox"/> AXYS-P44L ¥92,000	<input type="checkbox"/> ONYX-P44L ¥92,000	<input type="checkbox"/> LINX-P44L ¥99,000	<input type="checkbox"/> LINX2-P44L ¥105,000	
			<input type="checkbox"/> AXYS-P44V ¥92,000	<input type="checkbox"/> ONYX-P44V ¥92,000	<input type="checkbox"/> LINX-P44V ¥99,000	<input type="checkbox"/> LINX2-P44V ¥105,000	
		Adjust-A-PLUSH 調整式ブラッシュ	Large-ラージ	<input type="checkbox"/> AXYS-P22L ¥90,000	<input type="checkbox"/> ONYX-P22L ¥90,000	<input type="checkbox"/> LINX-P22L ¥98,000	<input type="checkbox"/> LINX2-P22L ¥104,000
				<input type="checkbox"/> AXYS-P22V ¥90,000	<input type="checkbox"/> ONYX-P22V ¥90,000	<input type="checkbox"/> LINX-P22V ¥98,000	<input type="checkbox"/> LINX2-P22V ¥104,000
Medium-ミディアム		<input type="checkbox"/> AXYS-AP22L ¥92,000	<input type="checkbox"/> ONYX-AP22L ¥92,000	<input type="checkbox"/> LINX-AP22L ¥99,000	<input type="checkbox"/> LINX2-AP22L ¥105,000		
		<input type="checkbox"/> AXYS-AP22V ¥92,000	<input type="checkbox"/> ONYX-AP22V ¥92,000	<input type="checkbox"/> LINX-AP22V ¥99,000	<input type="checkbox"/> LINX2-AP22V ¥105,000		
Small-スモール		<input type="checkbox"/> AXYS-AP33L ¥92,000	<input type="checkbox"/> ONYX-AP33L ¥92,000	<input type="checkbox"/> LINX-AP33L ¥99,000	<input type="checkbox"/> LINX2-AP33L ¥105,000		
		<input type="checkbox"/> AXYS-AP33V ¥92,000	<input type="checkbox"/> ONYX-AP33V ¥92,000	<input type="checkbox"/> LINX-AP33V ¥99,000	<input type="checkbox"/> LINX2-AP33V ¥105,000		
NARROW PLUSH ナローブラッシュ		<input type="checkbox"/> AXYS-P12L ¥36,000	<input type="checkbox"/> ONYX-P12L ¥36,000	<input type="checkbox"/> LINX-P12L ¥36,000	<input type="checkbox"/> LINX2-P12L ¥44,000		
		<input type="checkbox"/> AXYS-P12V ¥36,000	<input type="checkbox"/> ONYX-P12V ¥36,000	<input type="checkbox"/> LINX-P12V ¥36,000	<input type="checkbox"/> LINX2-P12V ¥44,000		

### Head Positioning 頭部ポジショニング

	 <p><input type="checkbox"/> Receiver must be selected at bottom of page 要レシーバー 選択 ページ下</p>	 <p><input type="checkbox"/> 成人用 Adult - 15" <input type="checkbox"/> 小児用 Peds - 11" <input type="checkbox"/> 乳幼児 EI - 10"</p>	 <p><input type="checkbox"/> 成人用 Adult - 15" <input type="checkbox"/> 小児用 Peds - 11" <input type="checkbox"/> 乳幼児 EI - 10"</p>
<b>PAD パッド</b>	<b>PRO プロ</b>	<b>COBRA コブラ</b>	<b>COBRA-FB コブラ フリップバック</b>

<b>PLUSH ブラッシュ</b> <small>*Utilizes neoprene foam for a thinner pad *薄型パッドはネオプレンフォーム使用</small>	19"	<input type="checkbox"/> ★ PRO-P4L ¥64,900	<input type="checkbox"/> COBRA-P4L ¥81,000	<input type="checkbox"/> FB-COBRA-P4L ¥106,000
		<input type="checkbox"/> ★ PRO-P4V ¥64,900	<input type="checkbox"/> COBRA-P4V ¥81,000	<input type="checkbox"/> FB-COBRA-P4V ¥106,000
	14"	<input type="checkbox"/> ★ PRO-P2L ¥64,900	<input type="checkbox"/> COBRA-P2L ¥81,000	<input type="checkbox"/> FB-COBRA-P2L ¥95,000
		<input type="checkbox"/> ★ PRO-P2V ¥64,900	<input type="checkbox"/> COBRA-P2V ¥81,000	<input type="checkbox"/> FB-COBRA-P2V ¥95,000
	10"	<input type="checkbox"/> ★ PRO-P1L ¥64,900	<input type="checkbox"/> COBRA-P1L ¥81,000	<input type="checkbox"/> FB-COBRA-P1L ¥95,000
		<input type="checkbox"/> ★ PRO-P1V ¥64,900	<input type="checkbox"/> COBRA-P1V ¥81,000	<input type="checkbox"/> FB-COBRA-P1V ¥95,000
	8"	<input type="checkbox"/> ★ PRO-P3L ¥64,900	<input type="checkbox"/> COBRA-P3L ¥81,000	<input type="checkbox"/> FB-COBRA-P3L ¥95,000
		<input type="checkbox"/> ★ PRO-P3V ¥64,900	<input type="checkbox"/> COBRA-P3V ¥81,000	<input type="checkbox"/> FB-COBRA-P3V ¥95,000
	6"	<input type="checkbox"/> ★ PRO-P8L ¥64,900	<input type="checkbox"/> COBRA-P8L ¥81,000	<input type="checkbox"/> FB-COBRA-P8L ¥95,000
		<input type="checkbox"/> ★ PRO-P8V ¥64,900	<input type="checkbox"/> COBRA-P8V ¥81,000	<input type="checkbox"/> FB-COBRA-P8V ¥95,000
6"*	<input type="checkbox"/> ★ PRO-P6L ¥64,900	<input type="checkbox"/> COBRA-P6L ¥81,000	<input type="checkbox"/> FB-COBRA-P6L ¥98,000	
	<input type="checkbox"/> ★ PRO-P6V ¥64,900	<input type="checkbox"/> COBRA-P6V ¥81,000	<input type="checkbox"/> FB-COBRA-P6V ¥98,000	
5"*	<input type="checkbox"/> ★ PRO-P5L ¥64,900	<input type="checkbox"/> COBRA-P5L ¥81,000	<input type="checkbox"/> FB-COBRA-P5L ¥98,000	
	<input type="checkbox"/> ★ PRO-P5V ¥64,900	<input type="checkbox"/> COBRA-P5V ¥81,000	<input type="checkbox"/> FB-COBRA-P5V ¥98,000	





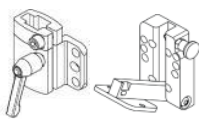

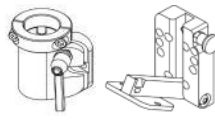

<b>ADJUST-A-PLUSH 調整式 ブラッシュ</b> <small>Large・標準ラージ Medium・ミディアム Small・ナロー・スモール</small>		<input type="checkbox"/> ★ PRO-AP2L ¥64,300	<input type="checkbox"/> COBRA-AP2L ¥99,000	<input type="checkbox"/> FB-COBRA-AP2L ¥116,000
		<input type="checkbox"/> ★ PRO-AP2V ¥64,300	<input type="checkbox"/> COBRA-AP2V ¥99,000	<input type="checkbox"/> FB-COBRA-AP2V ¥116,000
		<input type="checkbox"/> ★ PRO-AP3L ¥64,300	<input type="checkbox"/> COBRA-AP3L ¥99,000	<input type="checkbox"/> FB-COBRA-AP3L ¥116,000
		<input type="checkbox"/> ★ PRO-AP3V ¥64,300	<input type="checkbox"/> COBRA-AP3V ¥99,000	<input type="checkbox"/> FB-COBRA-AP3V ¥116,000
		<input type="checkbox"/> ★ PRO-AP1L ¥64,300	<input type="checkbox"/> COBRA-AP1L ¥99,000	<input type="checkbox"/> FB-COBRA-AP1L ¥116,000
		<input type="checkbox"/> ★ PRO-AP1V ¥64,300	<input type="checkbox"/> COBRA-AP1V ¥99,000	<input type="checkbox"/> FB-COBRA-AP1V ¥116,000

<b>DUAL MOUNT デュアルマウント</b> <b>Adjust-A-PLUSH 調整式 ブラッシュ</b> <small>Large・標準ラージ Medium・ミディアム Small・スモール</small>	19"	<input type="checkbox"/> PRO-P44L ¥101,000	N/A 選択不可		
		<input type="checkbox"/> PRO-P44V ¥101,000			
	14"	<input type="checkbox"/> PRO-P22L ¥84,000			
		<input type="checkbox"/> PRO-P22V ¥84,000			
		<input type="checkbox"/> PRO-AP22L ¥101,000	<input type="checkbox"/> COBRA-AP22L 137,000	<input type="checkbox"/> FB-COBRA-AP22L 155,000	
		<input type="checkbox"/> PRO-AP22V ¥101,000	<input type="checkbox"/> COBRA-AP22V 137,000	<input type="checkbox"/> FB-COBRA-AP22V 155,000	
		<input type="checkbox"/> PRO-AP33L ¥101,000	<input type="checkbox"/> COBRA-AP33L 137,000	<input type="checkbox"/> FB-COBRA-AP33L 155,000	
		<input type="checkbox"/> PRO-AP33V ¥101,000	<input type="checkbox"/> COBRA-AP33V 137,000	<input type="checkbox"/> FB-COBRA-AP33V 155,000	
		<input type="checkbox"/> PRO-AP11L ¥101,000	<input type="checkbox"/> COBRA-AP11L 137,000	<input type="checkbox"/> FB-COBRA-AP11L 155,000	
		<input type="checkbox"/> PRO-AP11V ¥101,000	<input type="checkbox"/> COBRA-AP11V 137,000	<input type="checkbox"/> FB-COBRA-AP11V 155,000	

<b>NARROW PLUSH ナロー ブラッシュ</b>		<input type="checkbox"/> PRO-P12L ¥44,000	<input type="checkbox"/> COBRA-P12L ¥80,000	<input type="checkbox"/> FB-COBRA-P12L ¥98,000
		<input type="checkbox"/> PRO-P12V ¥44,000	<input type="checkbox"/> COBRA-P12V ¥80,000	<input type="checkbox"/> FB-COBRA-P12V ¥98,000

### Mounting Brackets 取付金具

Head Support System Mounting Brackets must be ordered separately, except for COBRA. コブラ以外は以下のヘッドサポートシステム取付金具を別途注文してください。  
 Note: If Dual Mount Pad is selected then 2 of the appropriate Mounting Bracket must be selected. 注: デュアルマウント選択時は、下記より取付金具を2個注文ください。

	AXYS アクシス	ONYX オニクス	LINXリンクス & LINXSリンクス <sup>2</sup>	PRO プロ	
<b>REMOVABLE MOUNTING BRACKET (PART SOLD SEPARATELY FROM POST &amp; PAD)</b> <b>着脱式取付金具 (軸&amp;パッドとは別売り)</b>					COBRA mounting system includes detachable mounting bracket <b>コブラ マウンティングシステムには着脱式金具が含まれます</b>
Detachable 着脱式	<input type="checkbox"/> M2500 ¥18,000	<input type="checkbox"/> M2100-WB ¥15,000	<input type="checkbox"/> ★M2300 ¥30,000	<input type="checkbox"/> ★M2200-WB ¥35,000	
<b>REMOVABLE &amp; SWING-AWAY MNT BRACKET (PART SOLD SEPARATELY FROM POST &amp; PAD)</b> <b>スイングアウェイ 着脱式取付金具 (軸&amp;パッドとは別売り)</b>					
SA スイングアウェイ	<input type="checkbox"/> M5500 ¥36,000	<input type="checkbox"/> M5100 ¥33,000	<input type="checkbox"/> M5300 ¥47,000	<input type="checkbox"/> M5200 ¥51,000	★ 完成用部品LINXは M2300またはM2200-WB を含めて申請可能です。当社ご注文は別々の品番でご依頼ください。

Lateral Facial Supports フェイシャル側方サポート

Note: Cover Selection - Add L = Lycra or V = Dartex Reversed (Example: LFC-PLL) (注)カバー選択: L = ライクラ または V = ダーテックス リバースト (例) LFC10-PLL

	SPOT スポット	STD 標準	LONG ロング	OVAL 楕円	LARGE-C ラージ-C	MED-C ミディアム-C	SMALL-C スモール-C	FSO-B								
Unilateral 片側用	<input type="checkbox"/>	LFC10-PLL ¥40,000 LM115 ¥15,000	<input type="checkbox"/>	LFC15-PLL ¥40,000 LM115 ¥15,000	<input type="checkbox"/>	LFC20-PLL ¥40,000 LM115 ¥15,000	<input type="checkbox"/>	LFC25-PLL ¥40,000 LM115 ¥15,000	<input type="checkbox"/>	LFC30-PLL ¥40,000 LM115 ¥15,000	<input type="checkbox"/>	LFC35-PLL ¥40,000 LM115 ¥15,000	<input type="checkbox"/>	LFC40-PLL ¥40,000 LM115 ¥15,000	<input type="checkbox"/>	LFC80-PL ¥46,000 LM115 ¥15,000
	<input type="checkbox"/>	LFC10-PLV ¥40,000 LM115 ¥15,000	<input type="checkbox"/>	LFC15-PLV ¥40,000 LM115 ¥15,000	<input type="checkbox"/>	LFC20-PLV ¥40,000 LM115 ¥15,000	<input type="checkbox"/>	LFC25-PLV ¥40,000 LM115 ¥15,000	<input type="checkbox"/>	LFC30-PLV ¥40,000 LM115 ¥15,000	<input type="checkbox"/>	LFC35-PLV ¥40,000 LM115 ¥15,000	<input type="checkbox"/>	LFC40-PLV ¥40,000 LM115 ¥15,000		
Bilateral 両側用	<input type="checkbox"/>	LFC10-PL2L ¥74,000 LM115 ¥15,000 LM115 ¥15,000	<input type="checkbox"/>	LFC15-PL2L ¥74,000 LM115 ¥15,000 LM115 ¥15,000	<input type="checkbox"/>	LFC20-PL2L ¥74,000 LM115 ¥15,000 LM115 ¥15,000	<input type="checkbox"/>	LFC25-PL2L ¥74,000 LM115 ¥15,000 LM115 ¥15,000	<input type="checkbox"/>	LFC30-PL2L ¥74,000 LM115 ¥15,000 LM115 ¥15,000	<input type="checkbox"/>	LFC35-PL2L ¥74,000 LM115 ¥15,000 LM115 ¥15,000	<input type="checkbox"/>	LFC40-PL2L ¥74,000 LM115 ¥15,000 LM115 ¥15,000	<input type="checkbox"/>	LFC80-PL2 ¥84,000 LM115 ¥15,000 LM115 ¥15,000
	<input type="checkbox"/>	LFC10-PL2V ¥74,000 LM115 ¥15,000 LM115 ¥15,000	<input type="checkbox"/>	LFC15-PL2V ¥74,000 LM115 ¥15,000 LM115 ¥15,000	<input type="checkbox"/>	LFC20-PL2V ¥74,000 LM115 ¥15,000 LM115 ¥15,000	<input type="checkbox"/>	LFC25-PL2V ¥74,000 LM115 ¥15,000 LM115 ¥15,000	<input type="checkbox"/>	LFC30-PL2V ¥74,000 LM115 ¥15,000 LM115 ¥15,000	<input type="checkbox"/>	LFC35-PL2V ¥74,000 LM115 ¥15,000 LM115 ¥15,000	<input type="checkbox"/>	LFC40-PL2V ¥74,000 LM115 ¥15,000 LM115 ¥15,000		
Pad Only* パッドのみ*	<input type="checkbox"/>	PL10L ¥12,000	<input type="checkbox"/>	PL15L ¥18,000	<input type="checkbox"/>	PL20L ¥18,000	<input type="checkbox"/>	P600L ¥18,000	<input type="checkbox"/>	PL30L ¥18,000	<input type="checkbox"/>	PL35L ¥18,000	<input type="checkbox"/>	PL40L ¥16,000		N/A 注文不可
	<input type="checkbox"/>	PL10V ¥12,000	<input type="checkbox"/>	PL15V ¥18,000	<input type="checkbox"/>	PL20V ¥18,000	<input type="checkbox"/>	P600V ¥18,000	<input type="checkbox"/>	PL30V ¥18,000	<input type="checkbox"/>	PL35V ¥18,000	<input type="checkbox"/>	PL40V ¥16,000		

ADDITIONAL LATERAL FACIAL SUPPORT PARTS フェイシャル側方サポート 追加部品

\*Note: If ordering an additional Lateral Facial Support, select both a Lateral Facial Support Pad Only from above and an Infinity Mount from below as well

\*注: 追加のフェイシャル側方サポートを注文される場合は、上記からパッド1種類と下記から インフィニティデュアル取付アッセンブリー を選択してください。

✓ Option オプション# Definition 詳細 Price 価格

<input type="checkbox"/>	242161	Infinity Dual Mount Assembly* インフィニティ デュアル取付アッセンブリー*	¥35,000
<input type="checkbox"/>	LM1010	Lateral Facial Support* フェイシャル側面サポート*	¥22,000

ANTERIOR HEAD SUPPORT 前頭部サポート

	DYNAMIC FOREHEAD STRAP ダイナミック・フォアヘッド・ストラップ	DFS <sup>2</sup> ダイナミック・フォアヘッド・ストラップ2	STRAP CAP ダイナミック・ストラップキャップ	STATIC FOREHEAD STRAP スタティック・フォアヘッド・ストラップ				
ADULT 成人用	<input type="checkbox"/>	DFS10 52,000	<input type="checkbox"/>	DFSQ10 63,000	<input type="checkbox"/>	CAP10 (black) 72,000	<input type="checkbox"/>	HU10 57,000
PEDS 小児用	<input type="checkbox"/>	DFS30 52,000	<input type="checkbox"/>	DFSQ30 63,000	<input type="checkbox"/>	CAP30-R (red) 72,000		
					<input type="checkbox"/>	CAP30-B (blue) 72,000		






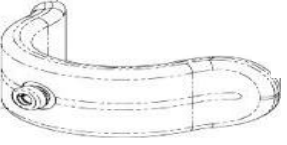
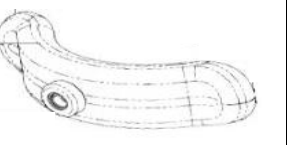
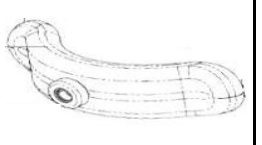
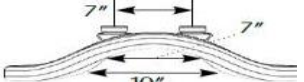
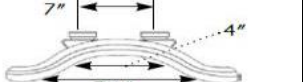

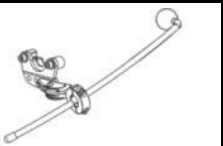
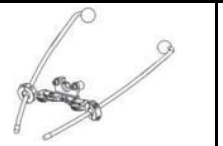


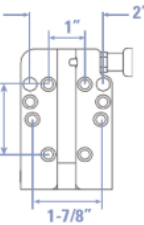
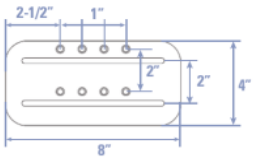


CUSTOM MOUNTING OPTIONS カスタム取付オプション

FLEX INTERFACE BRACKET フレックス インターフェース ブラケット	UNIVERSAL SWING-AWAY MOUNT ユニバーサル スイングアウェイ マウント	SLIDE MOUNT スライド マウント	PRO OFF-SET MOUNTING SYSTEM プロ用オフセット 取付システム	ONYX REARWARD OFF-SET VERTICAL ROD オニクス用 後方オフセット垂直ロッド					
<input type="checkbox"/>	M9450 (hard) (硬い) 33,000	<input type="checkbox"/>	M5000 ¥18,000	<input type="checkbox"/>	M7010 ¥17,000	<input type="checkbox"/>	PRC7070 ¥29,000	<input type="checkbox"/>	OX6030 ¥11,000
<input type="checkbox"/>	M9451 (soft) (柔らかい) 33,000								

TOOLS 工具

✓ Option オプション# Definition 詳細 Price 価格

<input type="checkbox"/>	BOLT LUBE	Bolt Lube ボルトループ	¥0
<input type="checkbox"/>	T2500	Tool Kit ツールキット	¥0

Pad Styles パッドスタイル						
<b>PLUSH</b> プラッシュ	 <b>P4</b> 19" 19"幅 x 9"高	 <b>P2</b> 14" 13-1/4"幅 x 7-1/2"高	 <b>P1</b> 10" 9-1/4"幅 x 5"高	 <b>P3</b> 8" 7-1/2"幅 x 5"高	 <b>P8</b> 6" 6"幅 x 4"高	
	<b>ADJUST</b> <b>-A- PLUSH</b> 調整式 プラッシュ	 <b>AP2</b> ラージ (標準) Large (Std) 8"-18"幅 x 5"高	 <b>AP3</b> ミディアム Medium 7"-16"幅 x 4"高	 <b>AP1</b> スモール (ナロー) Small (Narrow) 6"-14"幅 x 3"高		
<b>SPECIALTY</b> <b>PLUSH</b> カスタム プラッシュ	 <b>P44</b> 19" Dual Mount デュアルマウント 19"幅 x 9"高	 <b>P22</b> 14" Dual Mount デュアルマウント 13-1/4"幅 x 7-1/2"高	 <b>P12</b> 12" Narrow ナロー 13-1/4"幅 x 5"高			
	<b>Lateral Facial Supports フェイシャル側方サポート</b>					
<b>MOUNTING</b> <b>HARDWARE</b> 取付金具	 <b>Unilateral</b> 片側用	 <b>Bilateral</b> 両側用	 <b>Infinity Mount</b> インフィニティマウント	 <b>Swing-Away Mount</b> スイングアウェイマウント Open 開いた状態 Closed 閉じた状態 LM115		
	<b>CUSTOM MOUNTS カスタムマウント</b>					
	 <b>UNIVERSAL SWING-AWAY MOUNT</b> ユニバーサル スイングアウェイマウント	 <b>SLIDE MOUNT</b> スライドマウント	 <b>PRO OFF-SET MOUNTING SYSTEM</b> プロ用 オフセット マウントシステム 水平バーを反転すると 前方に1-1/2"調整できます	 <b>ONYX REARWARD OFF-SET VERTICAL ROD</b> オニクス用 後方オフセット 垂直ロッド 2-1/2" 後方/前方に オフセットします		



サンライズメディカルジャパン株式会社  
 〒349-1145 埼玉県加須市間口456番地1

仕様及び価格等は予告なく変更になる場合があります。  
 サンライズメディカルジャパン株式会社 お問い合わせ: 0480-31-6480 Email: order@sunrisemedical.jp  
 ページ 4 / 4

edit 20230329

2023\_V1