

サンライズメディカルジャパン株式会社

〒349-1145

埼玉県加須市間口456番地1

order@sunrisemedical.jp

販売店様 ご記入欄

発注年月日: _____ 御社名: _____ ご担当者: _____
 住所: _____ 電話番号: _____

イザ-氏名 (漢字)			
よみがな (ローマ字)	Mr. / Ms.		
	身長	cm	体重
			kg
障がい名 (任意)			
障がいレベル (任意)			

ご担当者Tel または Email : _____





送付先名 : _____ **送付先情報** ※上記と異なる場合のみ

送付先住所 : _____

送付先電話番号 : _____

Note: For cover selection, L = Lycra and V = Dartex Reversed (Example: AXYS-SS10L or AXYS-SS10V)
 注: カバーの選択 L=ライクラ、V=ダーテックス リバーズト (例: AXYS-SS10L または AXYS-SS10V)

Head Positioning 頭部ポジショニング

	 Receiver must be selected on pg 2 要レシーバー選択 P.2参照	 Receiver must be selected on pg 2 要レシーバー選択 P.2参照	 Receiver must be selected on pg 2 要レシーバー選択 P.2参照	 Receiver must be selected on pg 2 要レシーバー選択 P.2参照	
PAD パッド	AXYS アクシス	ONYX オニクス	LINX リンクス	LINX2 リンクス ²	
SINGLE SUB-OCCIPITAL 2パッド ヘッドサポートシステム	<input type="checkbox"/> 10"後頭部 成人用 頸部パッド	<input type="checkbox"/> AXYS-SS10L ¥66,000	<input type="checkbox"/> ONYX-SS10L ¥66,000	<input type="checkbox"/> LINX-SS10L ¥71,000	<input type="checkbox"/> LINX2-SS10L ¥77,000
	<input type="checkbox"/> 6"後頭部 成人用 頸部パッド	<input type="checkbox"/> AXYS-SS10V ¥66,000	<input type="checkbox"/> ONYX-SS10V ¥66,000	<input type="checkbox"/> LINX-SS10V ¥71,000	<input type="checkbox"/> LINX2-SS10V ¥77,000
	<input type="checkbox"/> 6"後頭部 成人用 頸部パッド	<input type="checkbox"/> AXYS-SS8L ¥62,000	<input type="checkbox"/> ONYX-SS8L ¥62,000	<input type="checkbox"/> LINX-SS8L ¥68,000	<input type="checkbox"/> LINX2-SS8L ¥74,000
	<input type="checkbox"/> 6"後頭部 小児用 頸部パッド	<input type="checkbox"/> AXYS-SS8V ¥62,000	<input type="checkbox"/> ONYX-SS8V ¥62,000	<input type="checkbox"/> LINX-SS8V ¥68,000	<input type="checkbox"/> LINX2-SS8V ¥74,000
	<input type="checkbox"/> 6"後頭部 小児用 頸部パッド	<input type="checkbox"/> AXYS-SS4L ¥57,000	<input type="checkbox"/> ONYX-SS4L ¥57,000	<input type="checkbox"/> LINX-SS4L ¥62,000	<input type="checkbox"/> LINX2-SS4L ¥69,000
	<input type="checkbox"/> 5"後頭部 小児用 頸部パッド	<input type="checkbox"/> AXYS-SS4V ¥57,000	<input type="checkbox"/> ONYX-SS4V ¥57,000	<input type="checkbox"/> LINX-SS4V ¥62,000	<input type="checkbox"/> LINX2-SS4V ¥69,000
	<input type="checkbox"/> 5"後頭部 小児用 頸部パッド	<input type="checkbox"/> AXYS-SS3L ¥57,000	<input type="checkbox"/> ONYX-SS3L ¥57,000	<input type="checkbox"/> LINX-SS3L ¥62,000	<input type="checkbox"/> LINX2-SS3L ¥69,000
	<input type="checkbox"/> 5"後頭部 小児用 頸部パッド	<input type="checkbox"/> AXYS-SS3V ¥57,000	<input type="checkbox"/> ONYX-SS3V ¥57,000	<input type="checkbox"/> LINX-SS3V ¥62,000	<input type="checkbox"/> LINX2-SS3V ¥69,000
ADULT DUAL SUB-OCCIPITAL 成人用3パッド ヘッドサポートシステム	<input type="checkbox"/> 8"後頭部 サイズ1 頸部パッド	<input type="checkbox"/> AXYS-8L ¥78,000	<input type="checkbox"/> ONYX-8L ¥86,000	<input type="checkbox"/> LINX-8L ¥81,000	<input type="checkbox"/> LINX2-8L ¥87,000
	<input type="checkbox"/> パッド 8" & 10"後頭部	<input type="checkbox"/> AXYS-8V ¥78,000	<input type="checkbox"/> ONYX-8V ¥86,000	<input type="checkbox"/> LINX-8V ¥81,000	<input type="checkbox"/> LINX2-8V ¥87,000
	<input type="checkbox"/> サイズ1 頸部パッド 10" & 10"後頭部	<input type="checkbox"/> AXYS-5L ¥89,000	<input type="checkbox"/> ONYX-5L ¥89,000	<input type="checkbox"/> LINX-5L ¥84,000	<input type="checkbox"/> LINX2-5L ¥90,000
	<input type="checkbox"/> サイズ1 頸部パッド 6" & 6"後頭部	<input type="checkbox"/> AXYS-5V ¥89,000	<input type="checkbox"/> ONYX-5V ¥89,000	<input type="checkbox"/> LINX-5V ¥84,000	<input type="checkbox"/> LINX2-5V ¥90,000
	<input type="checkbox"/> サイズ2 頸部パッド 6" & 6"後頭部	<input type="checkbox"/> AXYS-2L ¥77,000	<input type="checkbox"/> ONYX-2L ¥77,000	<input type="checkbox"/> LINX-2L ¥75,000	<input type="checkbox"/> LINX2-2L ¥81,000
	<input type="checkbox"/> サイズ2 頸部パッド 6" & 6"後頭部	<input type="checkbox"/> AXYS-2V ¥77,000	<input type="checkbox"/> ONYX-2V ¥77,000	<input type="checkbox"/> LINX-2V ¥75,000	<input type="checkbox"/> LINX2-2V ¥81,000
	<input type="checkbox"/> サイズ1 頸部パッド 6" & 6"後頭部	<input type="checkbox"/> AXYS-1L ¥77,000	<input type="checkbox"/> ONYX-1L ¥77,000	<input type="checkbox"/> LINX-1L ¥75,000	<input type="checkbox"/> LINX2-1L ¥81,000
	<input type="checkbox"/> サイズ1 頸部パッド 6" & 6"後頭部	<input type="checkbox"/> AXYS-1V ¥77,000	<input type="checkbox"/> ONYX-1V ¥77,000	<input type="checkbox"/> LINX-1V ¥75,000	<input type="checkbox"/> LINX2-1V ¥81,000
PEDIATRIC DUAL SUB-OCCIPITAL 小児用3パッド ヘッドサポートシステム	<input type="checkbox"/> 8"後頭部 サイズ3 頸部パッド	<input type="checkbox"/> AXYS-7L ¥78,000	<input type="checkbox"/> ONYX-7L ¥77,000	<input type="checkbox"/> LINX-7L ¥81,000	<input type="checkbox"/> LINX2-7L ¥87,000
	<input type="checkbox"/> パッド 8" & 3"後頭部	<input type="checkbox"/> AXYS-7V ¥78,000	<input type="checkbox"/> ONYX-7V ¥77,000	<input type="checkbox"/> LINX-7V ¥81,000	<input type="checkbox"/> LINX2-7V ¥87,000
	<input type="checkbox"/> サイズ4 頸部パッド 5" & 4"後頭部	<input type="checkbox"/> AXYS-6L ¥77,000	<input type="checkbox"/> ONYX-6L ¥77,000	<input type="checkbox"/> LINX-6L ¥75,000	<input type="checkbox"/> LINX2-6L ¥81,000
	<input type="checkbox"/> サイズ4 頸部パッド 5" & 4"後頭部	<input type="checkbox"/> AXYS-6V ¥77,000	<input type="checkbox"/> ONYX-6V ¥77,000	<input type="checkbox"/> LINX-6V ¥75,000	<input type="checkbox"/> LINX2-6V ¥81,000
	<input type="checkbox"/> サイズ3 頸部パッド 6" & 3"後頭部	<input type="checkbox"/> AXYS-4L ¥77,000	<input type="checkbox"/> ONYX-4L ¥77,000	<input type="checkbox"/> LINX-4L ¥75,000	<input type="checkbox"/> LINX2-4L ¥81,000
	<input type="checkbox"/> サイズ3 頸部パッド 6" & 3"後頭部	<input type="checkbox"/> AXYS-4V ¥77,000	<input type="checkbox"/> ONYX-4V ¥77,000	<input type="checkbox"/> LINX-4V ¥75,000	<input type="checkbox"/> LINX2-4V ¥81,000
	<input type="checkbox"/> サイズ3 頸部パッド 5" & 3"後頭部	<input type="checkbox"/> AXYS-3L ¥77,000	<input type="checkbox"/> ONYX-3L ¥77,000	<input type="checkbox"/> LINX-3L ¥75,000	<input type="checkbox"/> LINX2-3L ¥81,000
	<input type="checkbox"/> サイズ3 頸部パッド 5" & 3"後頭部	<input type="checkbox"/> AXYS-3V ¥77,000	<input type="checkbox"/> ONYX-3V ¥77,000	<input type="checkbox"/> LINX-3V ¥75,000	<input type="checkbox"/> LINX2-3V ¥81,000
CUDDLES INFANT 乳幼児用	<input type="checkbox"/> AXYS-INFT ¥59,000	<input type="checkbox"/> ONYX-INFT ¥59,000	N/A 選択不可		





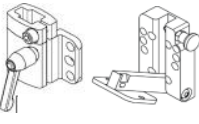
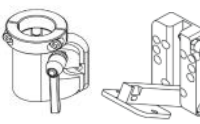
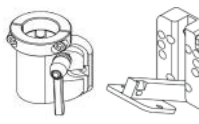
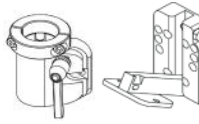
Head Positioning 頭部ポジショニング

	<input type="checkbox"/> Receiver must be selected at bottom of page 要レシーバー 選択 ページ下	<input type="checkbox"/> 成人用 Adult - 15" <input type="checkbox"/> 小児用 Peds - 11" <input type="checkbox"/> 乳幼児 EI - 10"	<input type="checkbox"/> 成人用 Adult - 15" <input type="checkbox"/> 小児用 Peds - 11" <input type="checkbox"/> 乳幼児 EI - 10"
PAD パッド	PRO プロ	COBRA コブラ	COBRA-FB コブラ フリップバック

SINGLE SUB-OCCIPITAL 2パッド ヘッドサポートシステム	10"後頭部 成人用 頸部パッド	<input type="checkbox"/> PRO-SS10L ¥64,900	<input type="checkbox"/> COBRA-SS10L ¥113,000	<input type="checkbox"/> FB-COBRA-SS10L ¥131,000	
	6"後頭部 成人用 頸部パッド	<input type="checkbox"/> PRO-SS10V ¥64,900	<input type="checkbox"/> COBRA-SS10V ¥113,000	<input type="checkbox"/> FB-COBRA-SS10V ¥131,000	
	6"後頭部 成人用 頸部パッド	<input type="checkbox"/> PRO-SS8L ¥64,900	<input type="checkbox"/> COBRA-SS8L ¥112,000	<input type="checkbox"/> FB-COBRA-SS8L ¥130,000	
	6"後頭部 小児用 頸部パッド	<input type="checkbox"/> PRO-SS8V ¥64,900	<input type="checkbox"/> COBRA-SS8V ¥112,000	<input type="checkbox"/> FB-COBRA-SS8V ¥130,000	
	6"後頭部 小児用 頸部パッド	<input type="checkbox"/> PRO-SS4L ¥64,900	<input type="checkbox"/> COBRA-SS4L ¥101,000	<input type="checkbox"/> FB-COBRA-SS4L ¥119,000	
	5"後頭部 小児用 頸部パッド	<input type="checkbox"/> PRO-SS4V ¥64,900	<input type="checkbox"/> COBRA-SS4V ¥101,000	<input type="checkbox"/> FB-COBRA-SS4V ¥119,000	
	5"後頭部 小児用 頸部パッド	<input type="checkbox"/> PRO-SS3L ¥64,900	<input type="checkbox"/> COBRA-SS3L ¥101,000	<input type="checkbox"/> FB-COBRA-SS3L ¥119,000	
	5"後頭部 小児用 頸部パッド	<input type="checkbox"/> PRO-SS3V ¥64,900	<input type="checkbox"/> COBRA-SS3V ¥101,000	<input type="checkbox"/> FB-COBRA-SS3V ¥119,000	
	ADULT DUAL SUB-OCCIPITAL 成人用3パッド ヘッドサポートシステム	8"後頭部 サイズ1頭部 パッド 8"×1	<input type="checkbox"/> PRO-8L ¥64,900	<input type="checkbox"/> COBRA-8L ¥129,000	<input type="checkbox"/> FB-COBRA-8L ¥147,000
		10"後頭部 サイズ1頭部 パッド 10"×1	<input type="checkbox"/> PRO-8V ¥64,900	<input type="checkbox"/> COBRA-8V ¥129,000	<input type="checkbox"/> FB-COBRA-8V ¥147,000
6"後頭部 サイズ2頭部 パッド 6"×2		<input type="checkbox"/> PRO-5L ¥64,900	<input type="checkbox"/> COBRA-5L ¥129,000	<input type="checkbox"/> FB-COBRA-5L ¥147,000	
6"後頭部 サイズ1頭部 パッド 6"×2		<input type="checkbox"/> PRO-5V ¥64,900	<input type="checkbox"/> COBRA-5V ¥129,000	<input type="checkbox"/> FB-COBRA-5V ¥147,000	
6"後頭部 サイズ1頭部 パッド 6"×1		<input type="checkbox"/> PRO-2L ¥64,900	<input type="checkbox"/> COBRA-2L ¥120,000	<input type="checkbox"/> FB-COBRA-2L ¥138,000	
6"後頭部 サイズ1頭部 パッド 6"×2		<input type="checkbox"/> PRO-2V ¥64,900	<input type="checkbox"/> COBRA-2V ¥120,000	<input type="checkbox"/> FB-COBRA-2V ¥138,000	
6"後頭部 サイズ1頭部 パッド 6"×1		<input type="checkbox"/> PRO-1L ¥64,900	<input type="checkbox"/> COBRA-1L ¥120,000	<input type="checkbox"/> FB-COBRA-1L ¥138,000	
6"後頭部 サイズ1頭部 パッド 6"×1		<input type="checkbox"/> PRO-1V ¥64,900	<input type="checkbox"/> COBRA-1V ¥120,000	<input type="checkbox"/> FB-COBRA-1V ¥138,000	
PEDIATRIC DUAL SUB-OCCIPITAL 小児用3パッド ヘッドサポートシステム		8"後頭部 サイズ3頭部 パッド 8"×3	<input type="checkbox"/> PRO-7L ¥64,900	<input type="checkbox"/> COBRA-7L ¥128,000	<input type="checkbox"/> FB-COBRA-7L ¥146,000
		5"後頭部 サイズ4頭部 パッド 5"×4	<input type="checkbox"/> PRO-7V ¥64,900	<input type="checkbox"/> COBRA-7V ¥128,000	<input type="checkbox"/> FB-COBRA-7V ¥146,000
	6"後頭部 サイズ3頭部 パッド 6"×3	<input type="checkbox"/> PRO-6L ¥64,900	<input type="checkbox"/> COBRA-6L ¥119,000	<input type="checkbox"/> FB-COBRA-6L ¥137,000	
	5"後頭部 サイズ3頭部 パッド 5"×3	<input type="checkbox"/> PRO-6V ¥64,900	<input type="checkbox"/> COBRA-6V ¥119,000	<input type="checkbox"/> FB-COBRA-6V ¥137,000	
	6"後頭部 サイズ3頭部 パッド 6"×3	<input type="checkbox"/> PRO-4L ¥64,900	<input type="checkbox"/> COBRA-4L ¥119,000	<input type="checkbox"/> FB-COBRA-4L ¥137,000	
	5"後頭部 サイズ3頭部 パッド 5"×3	<input type="checkbox"/> PRO-4V ¥64,900	<input type="checkbox"/> COBRA-4V ¥119,000	<input type="checkbox"/> FB-COBRA-4V ¥137,000	
	6"後頭部 サイズ3頭部 パッド 6"×3	<input type="checkbox"/> PRO-3L ¥64,900	<input type="checkbox"/> COBRA-3L ¥119,000	<input type="checkbox"/> FB-COBRA-3L ¥137,000	
	5"後頭部 サイズ3頭部 パッド 5"×3	<input type="checkbox"/> PRO-3V ¥64,900	<input type="checkbox"/> COBRA-3V ¥119,000	<input type="checkbox"/> FB-COBRA-3V ¥137,000	

Mounting Brackets 取付金具

Head Support System Mounting Brackets must be ordered separately, except for COBRA. コブラ以外は以下のヘッドサポートシステム取付金具を別途注文してください。

	AXYS アクシス	ONYX オニキス	LINXリンクス & LINXリンクス ²	PRO プロ	COBRA mounting system includes detachable mounting bracket コブラ マウンティングシステムには着脱式金具が含まれます
REMOVABLE MOUNTING BRACKET (PART SOLD SEPARATELY FROM POST & PAD) 着脱式取付金具 (軸&パッドとは別売り)					
Detachable 着脱式	<input type="checkbox"/> M2500 ¥18,000	<input type="checkbox"/> M2100-WB ¥15,000	<input type="checkbox"/> M2300 ¥30,000	<input type="checkbox"/> M2200-WB ¥35,000	
REMOVABLE & SWING-AWAY MNT BRACKET (PART SOLD SEPARATELY FROM POST & PAD) スイングアウェイ 着脱式取付金具 (軸&パッドとは別売り)					
SA スイングアウェイ	<input type="checkbox"/> M5500 ¥36,000	<input type="checkbox"/> M5100 ¥33,000	<input type="checkbox"/> M5300 ¥47,000	<input type="checkbox"/> M5200 ¥51,000	

Lateral Facial Supports フェイシャル側方サポート

Note: Cover Selection - Add L = Lycra or V = Dartex Reversed (Example: LFC-PL L) (注)カバー選択: L = ライクラ または V = ダーテックス リバースト (例) LFC10 L

SPOT スポット	STD 標準	LONG ロング	OVAL 楕円	LARGE-C ラージ-C	MED-C ミディアム-C	SMALL-C スモール-C	FSO-B

Unilateral 片側用	<input type="checkbox"/>	LFC10L ¥33,000 LM115 ¥15,000	<input type="checkbox"/>	LFC15L ¥33,000 LM115 ¥15,000	<input type="checkbox"/>	LFC20L ¥33,000 LM115 ¥15,000	<input type="checkbox"/>	LFC25L ¥33,000 LM115 ¥15,000	<input type="checkbox"/>	LFC30L ¥33,000 LM115 ¥15,000	<input type="checkbox"/>	LFC35L ¥33,000 LM115 ¥15,000	<input type="checkbox"/>	LFC40L ¥33,000 LM115 ¥15,000	<input type="checkbox"/>	LFC80 ¥39,000 LM115 ¥15,000
	<input type="checkbox"/>	LFC10V ¥33,000 LM115 ¥15,000	<input type="checkbox"/>	LFC15V ¥33,000 LM115 ¥15,000	<input type="checkbox"/>	LFC20V ¥33,000 LM115 ¥15,000	<input type="checkbox"/>	LFC25V ¥33,000 LM115 ¥15,000	<input type="checkbox"/>	LFC30V ¥33,000 LM115 ¥15,000	<input type="checkbox"/>	LFC35V ¥33,000 LM115 ¥15,000	<input type="checkbox"/>	LFC40V ¥33,000 LM115 ¥15,000		LFC80 ¥39,000 LM115 ¥15,000

Bilateral 両側用	<input type="checkbox"/>	LFC10L ¥33,000	<input type="checkbox"/>	LFC15L ¥33,000	<input type="checkbox"/>	LFC20L ¥33,000	<input type="checkbox"/>	LFC25L ¥33,000	<input type="checkbox"/>	LFC30L ¥33,000	<input type="checkbox"/>	LFC35L ¥33,000	<input type="checkbox"/>	LFC40L ¥33,000	<input type="checkbox"/>	LFC80 ¥39,000
		LFC10L ¥33,000		LFC15L ¥33,000		LFC20L ¥33,000		LFC25L ¥33,000		LFC30L ¥33,000		LFC35L ¥33,000		LFC40L ¥33,000		
		LM115 ¥15,000		LM115 ¥15,000		LM115 ¥15,000		LM115 ¥15,000		LM115 ¥15,000		LM115 ¥15,000		LM115 ¥15,000		
		LM115 ¥15,000		LM115 ¥15,000		LM115 ¥15,000		LM115 ¥15,000		LM115 ¥15,000		LM115 ¥15,000		LM115 ¥15,000		
	<input type="checkbox"/>	LFC10V ¥33,000	<input type="checkbox"/>	LFC15V ¥33,000	<input type="checkbox"/>	LFC20V ¥33,000	<input type="checkbox"/>	LFC25V ¥33,000	<input type="checkbox"/>	LFC30V ¥33,000	<input type="checkbox"/>	LFC35V ¥33,000	<input type="checkbox"/>	LFC40V ¥33,000		LFC80 ¥39,000
		LFC10V ¥33,000		LFC15V ¥33,000		LFC20V ¥33,000		LFC25V ¥33,000		LFC30V ¥33,000		LFC35V ¥33,000		LFC40V ¥33,000		
		LM115 ¥15,000		LM115 ¥15,000		LM115 ¥15,000		LM115 ¥15,000		LM115 ¥15,000		LM115 ¥15,000		LM115 ¥15,000		
		LM115 ¥15,000		LM115 ¥15,000		LM115 ¥15,000		LM115 ¥15,000		LM115 ¥15,000		LM115 ¥15,000		LM115 ¥15,000		

Pad Only* パッドのみ*	<input type="checkbox"/>	PL10L ¥12,000	<input type="checkbox"/>	PL15L ¥18,000	<input type="checkbox"/>	PL20L ¥18,000	<input type="checkbox"/>	P600L ¥18,000	<input type="checkbox"/>	PL30L ¥18,000	<input type="checkbox"/>	PL35L ¥18,000	<input type="checkbox"/>	PL40L ¥16,000	N/A 選択不可
	<input type="checkbox"/>	PL10V ¥12,000	<input type="checkbox"/>	PL15V ¥18,000	<input type="checkbox"/>	PL20V ¥18,000	<input type="checkbox"/>	P600V ¥18,000	<input type="checkbox"/>	PL30V ¥18,000	<input type="checkbox"/>	PL35V ¥18,000	<input type="checkbox"/>	PL40V ¥16,000	

ADDITIONAL LATERAL FACIAL SUPPORT PARTS フェイシャル側方サポート 追加部品

*Note: If ordering an additional Lateral Facial Support, select both a Lateral Facial Support Pad Only from above and an Infinity Mount from below as well
 *注: 追加のフェイシャル側方サポートを注文される場合は、上記からパッド1種類と下記からインフィニティデュアル取付アッセンブリーを選択してください。

✓ Option オプション # Definition 詳細 Price 価格

<input type="checkbox"/>	242161	Infinity Dual Mount Assembly* インフィニティデュアル取付アッセンブリー*	¥35,000
<input type="checkbox"/>	LM1010	Lateral Facial Support* フェイシャル側方サポート*	¥22,000

ANTERIOR HEAD SUPPORT 前頭部サポート

DYNAMIC FOREHEAD STRAP ダイナミック・フォアヘッド・ストラップ	DFS ² ダイナミック・フォアヘッド・ストラップ2	STRAP CAP ダイナミック・ストラップキャップ	STATIC FOREHEAD STRAP スタティック・フォアヘッド・ストラップ				
ADULT成人用 <input type="checkbox"/>	DFS10 ¥52,000	<input type="checkbox"/>	DFSQ10 ¥63,000	<input type="checkbox"/>	CAP10 (black 黒) ¥72,000	<input type="checkbox"/>	HU10 ¥57,000
PEDS 小児用 <input type="checkbox"/>	DFS30 ¥52,000	<input type="checkbox"/>	DFSQ30 ¥63,000	<input type="checkbox"/>	CAP30-R (red 赤) ¥72,000		
				<input type="checkbox"/>	CAP30-B (blue 青) ¥72,000		

CUSTOM MOUNTING OPTIONS カスタム取付けオプション

FLEX INTERFACE BRACKET フレックス インターフェース ブラケット	UNIVERSAL SWING-AWAY MOUNT ユニバーサル スイングアウェイ マウント	SLIDE MOUNT スライド マウント	PRO OFF-SET MOUNTING SYSTEM プロ用オフセット 取付けシステム	ONYX REARWARD OFF-SET VERTICAL ROD オニクス用 後方オフセット垂直ロッド					
<input type="checkbox"/>	M9450 (hard) (硬い) ¥33,000	<input type="checkbox"/>	M5000 ¥18,000	<input type="checkbox"/>	M7010 ¥17,000	<input type="checkbox"/>	PRC7070 ¥29,000	<input type="checkbox"/>	OX6030 ¥11,000
<input type="checkbox"/>	M9451 (soft) (柔らかい) ¥33,000								





TOOLS 工具

Option オプション #	Definition 詳細	Price 価格
<input type="checkbox"/> BOLT LUBE	Bolt Lube ボルトループ	¥0
<input type="checkbox"/> T2500	Tool Kit ツールキット	¥0

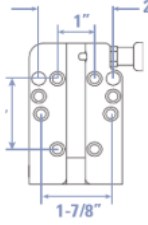
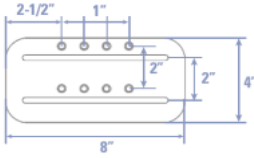


Pad Styles パッドスタイル

SINGLE SUB-OCCIPITAL 2パッド ヘッドサポートシステム	SS10 10"後頭部パッド 成人用頸部パッド 10" PAD Large OCC 後頭部パッド = 9 1/4"幅 x 5"高さ 頸部パッド = 9"幅 x 3"高さ	SS8 6"後頭部パッド 成人用頸部パッド 6" Pad Large OCC 後頭部パッド = 6"幅 x 4"高さ 頸部パッド = 9"幅 x 3"高さ	SS4 6"後頭部パッド 小児用頸部パッド 6" Pad Small OCC 後頭部パッド = 6"幅 x 4"高さ 頸部パッド = 8 1/2"幅 x 2"高さ	SS3 5"後頭部パッド 小児用頸部パッド 5" Pad Small OCC 後頭部パッド = 5"幅 x 2-1/4"高さ 頸部パッド = 8 1/2"幅 x 2"高さ
ADULT DUAL SUB-OCCIPITAL 成人用3パッド ヘッドサポートシステム	8 8"後頭部パッド サイズ1頸部パッド 8" Pad Size 1 OCC 後頭部パッド = 7 1/4"幅 x 5"高さ 頸部パッド = 8"幅 x 3"高さ	5 10"後頭部パッド サイズ1頸部パッド 10" Pad Size 1 OCC 後頭部パッド = 9 1/4"幅 x 5"高さ 頸部パッド = 8"幅 x 3"高さ	2 6"後頭部パッド サイズ2頸部パッド 6" Pad Size 2 OCC 後頭部パッド = 6"幅 x 4"高さ 頸部パッド = 4"幅 x 3"高さ	1 6"後頭部パッド サイズ1頸部パッド 6" Pad Size 1 OCC 後頭部パッド = 6"幅 x 4"高さ 頸部パッド = 8"幅 x 3"高さ
Pediatric DUAL SUB-OCCIPITAL 小児用3パッド ヘッドサポートシステム	7 8"後頭部パッド サイズ3頸部パッド 8" Pad Size 3 OCC 後頭部パッド = 7 1/4"幅 x 5"高さ 頸部パッド = 4"幅 x 3"高さ	6 5"後頭部パッド サイズ4頸部パッド 5" Pad Size 4 OCC 後頭部パッド = 5"幅 x 2-1/4"高さ 頸部パッド = 4"幅 x 2-1/2"高さ	4 6"後頭部パッド サイズ3頸部パッド 6" Pad Size 3 OCC 後頭部パッド = 6"幅 x 4"高さ 頸部パッド = 4"幅 x 3"高さ	3 5"後頭部パッド サイズ3頸部パッド 5" Pad Size 3 OCC 後頭部パッド = 5"幅 x 2-1/4"高さ 頸部パッド = 4"幅 x 3"高さ
CUDDLES INFANT 乳幼児用 ヘッドサポートシステム	INFT 乳幼児後頭部パッド 乳幼児頸部パッド INFT Pad INFT OCC 後頭部PAD = 3 1/2"幅 x 1 1/2"高さ 頸部SUB OCC = 4"幅 x 1 3/4"高さ			

Lateral Facial Supports フェイシャル側面サポート

MOUNTING HARDWARE 取付金具	 Unilateral 片側用	 Bilateral 両側用	 Infinity Mount インフィニティマウント	 Swing-Away Mount スイングアウェイマウント	LM115
----------------------------------	---	--	--	---	-------

CUSTOM MOUNTS カスタムマウント

 UNIVERSAL SWING-AWAY MOUNT ユニバーサルスイングアウェイマウント	 SLIDE MOUNT スライドマウント	 PRO OFF-SET MOUNTING SYSTEM プロ用オフセットマウントシステム	 ONYX REARWARD OFF-SET VERTICAL ROD オニクス用後方オフセット垂直ロッド
---	--	---	--