

サンライズメディカルジャパン株式会社

〒349-1145

埼玉県加須市間口456番地1

order@sunrisemedical.jp

TEL : 0480-31-6480

販売店様 ご記入欄

発注年月日: _____ 御社名: _____ ご担当者: _____
 住所: _____ 電話番号: _____

ユーザー氏名 (漢字)	
よみがな (ローマ字)	Mr. / Ms.
身長 _____ cm	体重 _____ kg
障がい名 (任意)	
障がいのレベル (任意)	

ご担当者Tel または Email : _____

送付先情報 ※上記と異なる場合のみ

送付先名 : _____

送付先住所 : _____

送付先電話番号 : _____

★ = 完成用部品認定製品

Note: For cover selection, L = Lycra and V = Dartex Reversed (Example: AXYS-CCS4L or AXYS-CCS4V)

注:カバーの選択 L = ライクラ V = ダーテックス リバーズ (例: AXYS-CCS4L または AXYS-CCS4V)

Head Positioning 頭部ポジショニング

		 Receiver must be selected on pg 2 要レシーバー選択 P.2参照	 Receiver must be selected on pg 2 要レシーバー選択 P.2参照	 Receiver must be selected on pg 2 要レシーバー選択 P.2参照	 Receiver must be selected on pg 2 要レシーバー選択 P.2参照
PAD パッド		AXYS アクシス	ONYX オニキス	LINX リンクス	LINX2 リンクス ²
CONTOUR CRADLE コントゥアカレードル	Large ラージ	<input type="checkbox"/> AXYS-CCS4L ¥36,000	<input type="checkbox"/> ONYX-CCS4L ¥36,000	<input type="checkbox"/> LINX-CCS4L ¥28,000	<input type="checkbox"/> LINX2-CCS4L ¥34,000
	Medium ミディアム	<input type="checkbox"/> AXYS-CCS3L ¥34,000	<input type="checkbox"/> ONYX-CCS3L ¥34,000	<input type="checkbox"/> LINX-CCS3L ¥26,000	<input type="checkbox"/> LINX2-CCS3L ¥33,000
	Small スモール	<input type="checkbox"/> AXYS-CCS2L ¥33,000	<input type="checkbox"/> ONYX-CCS2L ¥33,000	<input type="checkbox"/> LINX-CCS2L ¥24,000	<input type="checkbox"/> LINX2-CCS2L ¥30,000
	Large ラージ	<input type="checkbox"/> AXYS-CCP4L ¥36,000	<input type="checkbox"/> ONYX-CCP4L ¥36,000	<input type="checkbox"/> LINX-CCP4L ¥28,000	<input type="checkbox"/> LINX2-CCP4L ¥34,000
	Medium ミディアム	<input type="checkbox"/> AXYS-CCP3L ¥34,000	<input type="checkbox"/> ONYX-CCP3L ¥34,000	<input type="checkbox"/> LINX-CCP3L ¥26,000	<input type="checkbox"/> LINX2-CCP3L ¥33,000
C-PLUSH C-ブラッシュ	Small スモール	<input type="checkbox"/> AXYS-CCS2V ¥33,000	<input type="checkbox"/> ONYX-CCS2V ¥33,000	<input type="checkbox"/> LINX-CCS2V ¥24,000	<input type="checkbox"/> LINX2-CCS2V ¥30,000
	Small スモール	<input type="checkbox"/> AXYS-CCP2L ¥33,000	<input type="checkbox"/> ONYX-CCP2L ¥33,000	<input type="checkbox"/> LINX-CCP2L ¥24,000	<input type="checkbox"/> LINX2-CCP2L ¥30,000
	Small スモール	<input type="checkbox"/> AXYS-CCP2V ¥33,000	<input type="checkbox"/> ONYX-CCP2V ¥33,000	<input type="checkbox"/> LINX-CCP2V ¥24,000	<input type="checkbox"/> LINX2-CCP2V ¥30,000
CONTOUR CRADLE INFANT 乳幼児用 コントゥアカレードル		<input type="checkbox"/> AXYS-CCS1 ¥33,000	<input type="checkbox"/> ONYX-CCS1 ¥33,000	N/A 選択不可	

Head Positioning 頭部ポジショニング

		 Receiver must be selected on pg 2 要レシーバー選択 P.2参照	 成人用 Adult - 15" 小児用 Peds - 11" 乳幼児 EI - 10"	 成人用 Adult - 15" 小児用 Peds - 11" 乳幼児 EI - 10"
PAD パッド		PRO プロ	COBRA コブラ	COBRA-FB コブラフリップバック
CONTOUR CRADLE コントゥアカレードル	Large ラージ	<input checked="" type="checkbox"/> PRO-CCS4L ¥64,900	<input type="checkbox"/> COBRA-CCS4L ¥77,000	<input type="checkbox"/> FB-COBRA-CCS4L ¥95,000
	Medium ミディアム	<input checked="" type="checkbox"/> PRO-CCS3L ¥64,900	<input type="checkbox"/> COBRA-CCS3L ¥77,000	<input type="checkbox"/> FB-COBRA-CCS3L ¥95,000
	Small スモール	<input checked="" type="checkbox"/> PRO-CCS2L ¥64,900	<input type="checkbox"/> COBRA-CCS2L ¥77,000	<input type="checkbox"/> FB-COBRA-CCS2L ¥95,000
	Large ラージ	<input checked="" type="checkbox"/> PRO-CCP4L ¥64,900	<input type="checkbox"/> COBRA-CCP4L ¥77,000	<input type="checkbox"/> FB-COBRA-CCP4L ¥95,000
	Medium ミディアム	<input checked="" type="checkbox"/> PRO-CCP3L ¥64,900	<input type="checkbox"/> COBRA-CCP3L ¥77,000	<input type="checkbox"/> FB-COBRA-CCP3L ¥95,000
C-PLUSH C-ブラッシュ	Small スモール	<input checked="" type="checkbox"/> PRO-CCS2V ¥64,900	<input type="checkbox"/> COBRA-CCS2V ¥77,000	<input type="checkbox"/> FB-COBRA-CCS2V ¥95,000
	Small スモール	<input checked="" type="checkbox"/> PRO-CCP2L ¥64,900	<input type="checkbox"/> COBRA-CCP2L ¥77,000	<input type="checkbox"/> FB-COBRA-CCP2L ¥95,000
	Small スモール	<input checked="" type="checkbox"/> PRO-CCP2V ¥64,900	<input type="checkbox"/> COBRA-CCP2V ¥77,000	<input type="checkbox"/> FB-COBRA-CCP2V ¥95,000

Mounting Brackets 取付金具

Head Support System Mounting Brackets must be ordered separately, except for COBRA. コブラ以外は以下のヘッドサポートシステム取付金具を別途注文してください。

	AXYS アクシス	ONYX オニキス	LINXリンクス & LINXリンクス ²	PRO プロ	COBRA mounting system includes detachable mounting bracket コブラマウンティングシステムには着脱式金具が含まれます
REMOVABLE MOUNTING BRACKET (PART SOLD SEPARATELY FROM POST & PAD) 着脱式取付金具 (軸&パッドとは別売り)					
Detachable 着脱式	<input type="checkbox"/> M2500 ¥18,000	<input type="checkbox"/> M2100-WB ¥15,000	<input type="checkbox"/> ★ M2300 ¥30,000	<input type="checkbox"/> ★ M2200-WB ¥35,000	
REMOVABLE & SWING-AWAY MNT BRACKET (PART SOLD SEPARATELY FROM POST & PAD) スイングアウェイ着脱式取付金具 (軸&パッドとは別売り)					
SA スイングアウェイ	<input type="checkbox"/> M5500 ¥36,000	<input type="checkbox"/> M5100 ¥33,000	<input type="checkbox"/> M5300 ¥47,000	<input type="checkbox"/> M5200 ¥51,000	

Lateral Facial Supports フェイシャル側方サポート

Note: Cover Selection - Add L = Lycra or V = Dartex Reversed (Example: LFC-PL L) (注) カバー選択: L = ライクラ または V = ダーテックス リバースト (例) LFC10-CSL

	SPOT スポット	STD 標準	LONG ロング	OVAL 楕円	LARGE-C ラージ-C	MED-C ミディアム-C	SMALL-C スモール-C	FSO-B
Unilateral 片側用	<input type="checkbox"/> LFC10-CSL ¥40,000 LM115 ¥15,000	<input type="checkbox"/> LFC15-CSL ¥40,000 LM115 ¥15,000	<input type="checkbox"/> LFC20-CSL ¥40,000 LM115 ¥15,000	<input type="checkbox"/> LFC25-CSL ¥40,000 LM115 ¥15,000	<input type="checkbox"/> LFC30-CSL ¥40,000 LM115 ¥15,000	<input type="checkbox"/> LFC35-CSL ¥40,000 LM115 ¥15,000	<input type="checkbox"/> LFC40-CSL ¥40,000 LM115 ¥15,000	<input type="checkbox"/> LFC80-CS ¥46,000 LM115 ¥15,000
	<input type="checkbox"/> LFC10-CSV ¥40,000 LM115 ¥15,000	<input type="checkbox"/> LFC15-CSV ¥40,000 LM115 ¥15,000	<input type="checkbox"/> LFC20-CSV ¥40,000 LM115 ¥15,000	<input type="checkbox"/> LFC25-CSV ¥40,000 LM115 ¥15,000	<input type="checkbox"/> LFC30-CSV ¥40,000 LM115 ¥15,000	<input type="checkbox"/> LFC35-CSV ¥40,000 LM115 ¥15,000	<input type="checkbox"/> LFC40-CSV ¥40,000 LM115 ¥15,000	
Bilateral 両側用	<input type="checkbox"/> LFC10-CS2L ¥74,000 LM115 ¥15,000 LM115 ¥15,000	<input type="checkbox"/> LFC15-CS2L ¥74,000 LM115 ¥15,000 LM115 ¥15,000	<input type="checkbox"/> LFC20-CS2L ¥74,000 LM115 ¥15,000 LM115 ¥15,000	<input type="checkbox"/> LFC25-CS2L ¥74,000 LM115 ¥15,000 LM115 ¥15,000	<input type="checkbox"/> LFC30-CS2L ¥74,000 LM115 ¥15,000 LM115 ¥15,000	<input type="checkbox"/> LFC35-CS2L ¥74,000 LM115 ¥15,000 LM115 ¥15,000	<input type="checkbox"/> LFC40-CS2L ¥74,000 LM115 ¥15,000 LM115 ¥15,000	<input type="checkbox"/> LFC80-CS2 ¥84,000 LM115 ¥15,000 LM115 ¥15,000
	<input type="checkbox"/> LFC10-CS2V ¥74,000 LM115 ¥15,000 LM115 ¥15,000	<input type="checkbox"/> LFC15-CS2V ¥74,000 LM115 ¥15,000 LM115 ¥15,000	<input type="checkbox"/> LFC20-CS2V ¥74,000 LM115 ¥15,000 LM115 ¥15,000	<input type="checkbox"/> LFC25-CS2V ¥74,000 LM115 ¥15,000 LM115 ¥15,000	<input type="checkbox"/> LFC30-CS2V ¥74,000 LM115 ¥15,000 LM115 ¥15,000	<input type="checkbox"/> LFC35-CS2V ¥74,000 LM115 ¥15,000 LM115 ¥15,000	<input type="checkbox"/> LFC40-CS2V ¥74,000 LM115 ¥15,000 LM115 ¥15,000	
Pad Only* パッドのみ*	<input type="checkbox"/> PL10L ¥12,000 PL10V ¥12,000	<input type="checkbox"/> PL15L ¥18,000 PL15V ¥18,000	<input type="checkbox"/> PL20L ¥18,000 PL20V ¥18,000	<input type="checkbox"/> P600L ¥18,000 P600V ¥18,000	<input type="checkbox"/> PL30L ¥18,000 PL30V ¥18,000	<input type="checkbox"/> PL35L ¥18,000 PL35V ¥18,000	<input type="checkbox"/> PL40L ¥16,000 PL40V ¥16,000	N/A 選択不可

ADDITIONAL LATERAL FACIAL SUPPORT PARTS フェイシャル側方サポート 追加部品


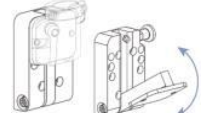



*Note: If ordering an additional Lateral Facial Support, select both a Lateral Facial Support Pad Only from above and an Infinity Mount from below as well
*注: 追加のフェイシャル側方サポートを注文される場合は、上記からパッド1種類と下記から インフィニティデュアル取付アセンブリー を選択してください。

Option オプション #	Definition 詳細	Price 価格
<input type="checkbox"/> 242161	Infinity Dual Mount Assembly* インフィニティデュアル取付アセンブリー*	¥35,000
<input type="checkbox"/> LM1010	Lateral Facial Support* フェイシャル側面サポート*	¥22,000

ANTERIOR HEAD SUPPORT 前頭部サポート

	DYNAMIC FOREHEAD STRAP ダイナミック・フォアヘッド・ストラップ	DFS ² ダイナミック・フォアヘッド・ストラップ2	STRAP CAP ダイナミック・ストラップキャップ	STATIC FOREHEAD STRAP スタティック・フォアヘッド・ストラップ
ADULT 成人用	<input type="checkbox"/> DFS10 ¥52,000	<input type="checkbox"/> DFSQ10 ¥63,000	<input type="checkbox"/> CAP10 (black 黒) ¥72,000	<input type="checkbox"/> HU10 ¥57,000
PEDS 小児用	<input type="checkbox"/> DFS30 ¥52,000	<input type="checkbox"/> DFSQ30 ¥63,000	<input type="checkbox"/> CAP30-R (red 赤) ¥72,000 <input type="checkbox"/> CAP30-B (blue 青) ¥72,000	





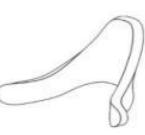
CUSTOM MOUNTING OPTIONS カスタム取付オプション

				
FLEX INTERFACE BRACKET フレックス インターフェース ブラケット	UNIVERSAL SWING-AWAY MOUNT ユニバーサル スイングアウェイ マウント	SLIDE MOUNT スライド マウント	PRO OFF-SET MOUNTING SYSTEM プロ用オフセット 取付システム	ONYX REARWARD OFF-SET VERTICAL ROD オニクス用 後方オフセット垂直ロッド
<input type="checkbox"/> M9450 (hard) (硬い) ¥33,000	<input type="checkbox"/> M5000 ¥18,000	<input type="checkbox"/> M7010 ¥17,000	<input type="checkbox"/> PRC7070 ¥29,000	<input type="checkbox"/> OX6030 ¥11,000
<input type="checkbox"/> M9451 (soft) (柔らかい) ¥33,000				

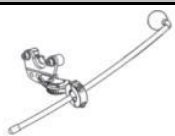
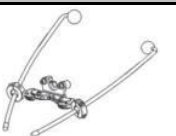


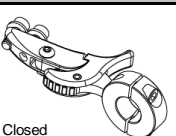
TOOLS 工具

Option オプション #	Definition 詳細	Price 価格
<input type="checkbox"/> BOLT LUBE	Bolt Lube ボルトループ	¥0
<input type="checkbox"/> T2500	Tool Kit ツールキット	¥0

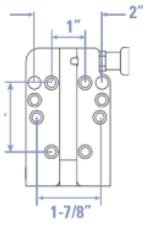
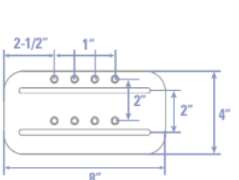


Pad Style パッドスタイル

C-PLUSH C-ブラッシュ	CCP4 ラージ Large 7"幅 x 5"高 	CCP3 ミディアム Medium 6"幅 x 4-1/2"高 	CCP2 スモール Small 5"幅 x 4"高 
	CONTOUR CRADLE コントウアクレードル	CCS4 ラージ Large 13"幅 x 7-1/2"高 	CCS3 ミディアム Medium 10"幅 x 6-1/4"高 

Lateral Facial Supports フェイシャル側方サポート

MOUNTING HARDWARE 取付金具	 Unilateral 片側用	 Bilateral 両側用	 Infinity Mount インフィニティ マウント	 Swing-Away Mount スイングアウェイ マウント	 Closed 閉じた状態
					LM115

CUSTOM MOUNTS カスタム マウント

		 Flip horizontal bar for 1-1/2" of forward adjustment 水平バーを反転すると前方に1-1/2"調整できます	 2-1/2" Rearward / Forward Offset 2-1/2"後方/前方にオフセットします
UNIVERSAL SWING-AWAY MOUNT ユニバーサル スイングアウェイ マウント	SLIDE MOUNT スライド マウント	PRO OFF-SET MOUNTING SYSTEM プロ用 オフセット マウントシステム	ONYX REARWARD OFF-SET VERTICAL ROD オニクス用 後方オフセット 垂直ロッド

