

サンライズメディカルジャパン株式会社

〒349-1145

埼玉県加須市間口456番地1

order@sunrisemedical.jp

TEL : 0480-31-6480

発注年月日:

御社名:

ご担当者:

住所:

電話番号:

姓-氏名 (漢字) よみがな (ローマ字) Mr. / Ms. 身長 _____ cm 体重 _____ kg 障がい名 (任意) 障がいレベル (任意)
--

ご担当者Tel または Email :

送付先情報 ※上記と異なる場合のみ

送付先名:

送付先住所:

送付先電話番号:

★ = 完成用部品認定製品

Note: For cover selection, L = Lycra and V = Dartex Reversed (Example: AXYS-HUFAL L or AXYS-HUFAL V)

注:カバーの選択 L = ライクラ V = ダーテックス リバーズ (例: AXYS-HUFAL L または AXYS-HUFAL V)

Head Positioning 頭部ポジショニング

			<input type="checkbox"/> Receiver must be selected on pg 2 裏レシーバー選択 P.2参照		<input type="checkbox"/> Receiver must be selected on pg 2 裏レシーバー選択 P.2参照		<input type="checkbox"/> Receiver must be selected on pg 2 裏レシーバー選択 P.2参照		<input type="checkbox"/> Receiver must be selected on pg 2 裏レシーバー選択 P.2参照
PAD パッド		AXYS アクシス		ONYX オニキス		LINX リンクス		LINX2 リンクス ²	
HEADS UP - COMMON SIZES ヘッズアップ - 標準サイズ	Fixed Arm 固定式アーム	Large ラージ	<input type="checkbox"/> AXYS-HUFALL ¥53,000	<input type="checkbox"/> ONYX-HUFALL ¥53,000	<input type="checkbox"/> LINX-HUFALL ¥53,000	<input type="checkbox"/> LINX2-HUFALL ¥59,000			
		Medium ミディアム	<input type="checkbox"/> AXYS-HUFALV ¥53,000	<input type="checkbox"/> ONYX-HUFALV ¥53,000	<input type="checkbox"/> LINX-HUFALV ¥53,000	<input type="checkbox"/> LINX2-HUFALV ¥59,000			
		Small スモール	<input type="checkbox"/> AXYS-HUFAML ¥53,000	<input type="checkbox"/> ONYX-HUFAML ¥53,000	<input type="checkbox"/> LINX-HUFAML ¥53,000	<input type="checkbox"/> LINX2-HUFAML ¥59,000			
		EI 乳幼児用	<input type="checkbox"/> AXYS-HUFAMV ¥53,000	<input type="checkbox"/> ONYX-HUFAMV ¥53,000	<input type="checkbox"/> LINX-HUFAMV ¥53,000	<input type="checkbox"/> LINX2-HUFAMV ¥59,000			
		Large ラージ	<input type="checkbox"/> AXYS-HUFASL ¥53,000	<input type="checkbox"/> ONYX-HUFASL ¥53,000	<input type="checkbox"/> LINX-HUFASL ¥53,000	<input type="checkbox"/> LINX2-HUFASL ¥59,000			
		Medium ミディアム	<input type="checkbox"/> AXYS-HUFASV ¥53,000	<input type="checkbox"/> ONYX-HUFASV ¥53,000	<input type="checkbox"/> LINX-HUFASV ¥53,000	<input type="checkbox"/> LINX2-HUFASV ¥59,000			
	Swing-Away Arms* スイングアウェイアーム*	Large ラージ	<input type="checkbox"/> AXYS-HUFAEIL ¥53,000	<input type="checkbox"/> ONYX-HUFAEIL ¥53,000	<input type="checkbox"/> LINX-HUFAEIL ¥53,000	<input type="checkbox"/> LINX2-HUFAEIL ¥59,000			
		Medium ミディアム	<input type="checkbox"/> AXYS-HUFAEIV ¥53,000	<input type="checkbox"/> ONYX-HUFAEIV ¥53,000	<input type="checkbox"/> LINX-HUFAEIV ¥53,000	<input type="checkbox"/> LINX2-HUFAEIV ¥59,000			
		Small スモール	<input type="checkbox"/> AXYS-HUSALL ¥64,000	<input type="checkbox"/> ONYX-HUSALL ¥64,000	<input type="checkbox"/> LINX-HUSALL ¥64,000	<input type="checkbox"/> LINX2-HUSALL ¥70,000			
		EI 乳幼児用	<input type="checkbox"/> AXYS-HUSALV ¥64,000	<input type="checkbox"/> ONYX-HUSALV ¥64,000	<input type="checkbox"/> LINX-HUSALV ¥64,000	<input type="checkbox"/> LINX2-HUSALV ¥70,000			
		Large ラージ	<input type="checkbox"/> AXYS-HUSAML ¥64,000	<input type="checkbox"/> ONYX-HUSAML ¥64,000	<input type="checkbox"/> LINX-HUSAML ¥64,000	<input type="checkbox"/> LINX2-HUSAML ¥70,000			
		Medium ミディアム	<input type="checkbox"/> AXYS-HUSAMV ¥64,000	<input type="checkbox"/> ONYX-HUSAMV ¥64,000	<input type="checkbox"/> LINX-HUSAMV ¥64,000	<input type="checkbox"/> LINX2-HUSAMV ¥70,000			
	Swing-Away Arms* スイングアウェイアーム*	Small スモール	<input type="checkbox"/> AXYS-HUSASL ¥64,000	<input type="checkbox"/> ONYX-HUSASL ¥64,000	<input type="checkbox"/> LINX-HUSASL ¥64,000	<input type="checkbox"/> LINX2-HUSASL ¥70,000			
		EI 乳幼児用	<input type="checkbox"/> AXYS-HUSASV ¥64,000	<input type="checkbox"/> ONYX-HUSASV ¥64,000	<input type="checkbox"/> LINX-HUSASV ¥64,000	<input type="checkbox"/> LINX2-HUSASV ¥70,000			
		Large ラージ	<input type="checkbox"/> AXYS-HUSAEIL ¥64,000	<input type="checkbox"/> ONYX-HUSAEIL ¥64,000	<input type="checkbox"/> LINX-HUSAEIL ¥64,000	<input type="checkbox"/> LINX2-HUSAEIL ¥70,000			
		Medium ミディアム	<input type="checkbox"/> AXYS-HUSAEIV ¥64,000	<input type="checkbox"/> ONYX-HUSAEIV ¥64,000	<input type="checkbox"/> LINX-HUSAEIV ¥64,000	<input type="checkbox"/> LINX2-HUSAEIV ¥70,000			
		Small スモール	<input type="checkbox"/> AXYS-HUSASL ¥64,000	<input type="checkbox"/> ONYX-HUSASL ¥64,000	<input type="checkbox"/> LINX-HUSASL ¥64,000	<input type="checkbox"/> LINX2-HUSASL ¥70,000			
		EI 乳幼児用	<input type="checkbox"/> AXYS-HUSASV ¥64,000	<input type="checkbox"/> ONYX-HUSASV ¥64,000	<input type="checkbox"/> LINX-HUSASV ¥64,000	<input type="checkbox"/> LINX2-HUSASV ¥70,000			

Head Positioning 頭部ポジショニング

			<input type="checkbox"/> Receiver must be selected on pg 2 裏レシーバー選択 P.2参照		<input type="checkbox"/> 成人用 Adult - 15" <input type="checkbox"/> 小児用 Peds - 11" <input type="checkbox"/> 乳幼児 EI - 10"		<input type="checkbox"/> 成人用 Adult - 15" <input type="checkbox"/> 小児用 Peds - 11" <input type="checkbox"/> 乳幼児 EI - 10"
PAD パッド		PRO プロ		COBRA コブラ		COBRA-FB コブラ フリップバック	
HEADS UP - COMMON SIZES ヘッズアップ - 標準サイズ	Fixed Arm 固定式アーム	Large ラージ	<input type="checkbox"/> PRO-HUFALL ¥59,000	<input type="checkbox"/> COBRA-HUFALL ¥95,000	<input type="checkbox"/> FBCOB-HUFALL ¥113,000		
		Medium ミディアム	<input type="checkbox"/> PRO-HUFALV ¥59,000	<input type="checkbox"/> COBRA-HUFALV ¥95,000	<input type="checkbox"/> FBCOB-HUFALV ¥113,000		
		Small スモール	<input type="checkbox"/> PRO-HUFAML ¥59,000	<input type="checkbox"/> COBRA-HUFAML ¥95,000	<input type="checkbox"/> FBCOB-HUFAML ¥113,000		
		EI 乳幼児用	<input type="checkbox"/> PRO-HUFAMV ¥59,000	<input type="checkbox"/> COBRA-HUFAMV ¥95,000	<input type="checkbox"/> FBCOB-HUFAMV ¥113,000		
		Large ラージ	<input type="checkbox"/> PRO-HUFASL ¥59,000	<input type="checkbox"/> COBRA-HUFASL ¥95,000	<input type="checkbox"/> FBCOB-HUFASL ¥113,000		
		Medium ミディアム	<input type="checkbox"/> PRO-HUFASV ¥59,000	<input type="checkbox"/> COBRA-HUFASV ¥95,000	<input type="checkbox"/> FBCOB-HUFASV ¥113,000		
	Swing-Away Arms* スイングアウェイアーム*	Large ラージ	<input type="checkbox"/> PRO-HUFAEIL ¥59,000	<input type="checkbox"/> COBRA-HUFAEIL ¥95,000	<input type="checkbox"/> FBCOB-HUFAEIL ¥113,000		
		Medium ミディアム	<input type="checkbox"/> PRO-HUFAEIV ¥59,000	<input type="checkbox"/> COBRA-HUFAEIV ¥95,000	<input type="checkbox"/> FBCOB-HUFAEIV ¥113,000		
		Small スモール	<input type="checkbox"/> PRO-HUSALL ¥68,200	<input type="checkbox"/> COBRA-HUSALL ¥108,000	<input type="checkbox"/> FBCOB-HUSALL ¥126,000		
		EI 乳幼児用	<input type="checkbox"/> PRO-HUSALV ¥68,200	<input type="checkbox"/> COBRA-HUSALV ¥108,000	<input type="checkbox"/> FBCOB-HUSALV ¥126,000		
		Large ラージ	<input type="checkbox"/> PRO-HUSAML ¥68,200	<input type="checkbox"/> COBRA-HUSAML ¥108,000	<input type="checkbox"/> FBCOB-HUSAML ¥126,000		
		Medium ミディアム	<input type="checkbox"/> PRO-HUSAMV ¥68,200	<input type="checkbox"/> COBRA-HUSAMV ¥108,000	<input type="checkbox"/> FBCOB-HUSAMV ¥126,000		
	Swing-Away Arms* スイングアウェイアーム*	Small スモール	<input type="checkbox"/> PRO-HUSASL ¥68,200	<input type="checkbox"/> COBRA-HUSASL ¥108,000	<input type="checkbox"/> FBCOB-HUSASL ¥126,000		
		EI 乳幼児用	<input type="checkbox"/> PRO-HUSASV ¥68,200	<input type="checkbox"/> COBRA-HUSASV ¥108,000	<input type="checkbox"/> FBCOB-HUSASV ¥126,000		
		Large ラージ	<input type="checkbox"/> PRO-HUSAEIL ¥68,200	<input type="checkbox"/> COBRA-HUSAEIL ¥108,000	<input type="checkbox"/> FBCOB-HUSAEIL ¥126,000		
		Medium ミディアム	<input type="checkbox"/> PRO-HUSAEIV ¥68,200	<input type="checkbox"/> COBRA-HUSAEIV ¥108,000	<input type="checkbox"/> FBCOB-HUSAEIV ¥126,000		
		Small スモール	<input type="checkbox"/> PRO-HUSASL ¥68,200	<input type="checkbox"/> COBRA-HUSASL ¥108,000	<input type="checkbox"/> FBCOB-HUSASL ¥126,000		
		EI 乳幼児用	<input type="checkbox"/> PRO-HUSASV ¥68,200	<input type="checkbox"/> COBRA-HUSASV ¥108,000	<input type="checkbox"/> FBCOB-HUSASV ¥126,000		

*See Page 3 for all custom configurations available すべてのカスタム仕様については3ページを参照ください。

仕様及び価格等は予告なく変更になる場合があります。

サンライズメディカルジャパン株式会社 お問い合わせ: 0480-31-6480 Email: order@sunrisemedical.jp

Mounting Brackets 取付金具

Head Support System Mounting Brackets must be ordered separately, except for COBRA. コブラ以外は以下のヘッドサポートシステム取付金具を別途注文してください。

	AXYS アクシス	ONYX オニキス	LINXリンクス & LINXリンクス ²	PRO プロ	
REMOVABLE MOUNTING BRACKET (Part Sold Separately) From Post & Pad) 着脱式取付金具 (軸&パッドとは別売り)					COBRA mounting system includes detachable mounting bracket コブラ マウンティングシステムには着脱式金具が含まれます
Detachable 着脱式	<input type="checkbox"/> M2500 ¥18,000	<input type="checkbox"/> M2100-WB ¥15,000	<input checked="" type="checkbox"/> M2300 ¥30,000	<input checked="" type="checkbox"/> M2200-WB ¥35,000	
REMOVABLE & SWING-AWAY MNT BRACKET (PART SOLD SEPARATELY FROM POST & PAD) スイングアウェイ 着脱式取付金具 (軸&パッドとは別売り)					
SA スイングアウェイ	<input type="checkbox"/> M5500 ¥36,000	<input type="checkbox"/> M5100 ¥33,000	<input type="checkbox"/> M5300 ¥47,000	<input type="checkbox"/> M5200 ¥51,000	

HEADS UP - HEAD AND NECK POSITIONING SYSTEM ORDERING GUIDE

ヘッド・アップ - 頭部 & ネック ポジショニング システム注文ガイド

Head Support System Mounting Brackets must be ordered separately, except for COBRA. コブラ以外は以下のヘッドサポートシステム取付金具を別途注文してください。

STEP 1: SELECT HARDWARE SYSTEM ステップ1: マウンティングシステム(支柱)を選択

	<input type="checkbox"/> AXYS-HU	<input type="checkbox"/> ONYX-HU	<input type="checkbox"/> LINX-HU	<input type="checkbox"/> LINX2-HU	<input checked="" type="checkbox"/> PRO-HU	<input type="checkbox"/> COBRA-HU	<input type="checkbox"/> FBCOB-HU
w/o OCC 後頭部パッドなし	¥64,000	¥64,000	¥64,000	¥70,000	¥68,200	¥108,000	¥126,000
w/ OCC 後頭部パッドあり	¥82,000	¥82,000	¥82,000	¥88,000	¥86,200	¥126,000	¥144,000

BUILD YOUR HEADS UP SMART PART NUMBER

スマートパーツ番号 記入方法

STEP 1 Enter HDWR System Part # ステップ1: マウンティングシステムの商品番号を記入	
--	--

STEP 2: SELECT NECK WIDTH ステップ2: ネック幅の選択

<input type="checkbox"/> I = Infant 乳幼児用 3.3" 幅 wide
<input type="checkbox"/> S = Small スモール 4.0" 幅 wide
<input type="checkbox"/> M = Medium ミディアム 4.6" 幅 wide
<input type="checkbox"/> L = Large ラージ 5.8" 幅 wide

STEP 4: SELECT SWING OUT SUPPORT ARM LENGTH ステップ4: スイングアームの長さを選択

<input type="checkbox"/> S = Short ショート
<input type="checkbox"/> L = Long ロング
Infant & Small: Short = 5.63" Long = 7.25"
乳幼児用 & スモール: ショート = 5.63" ロング = 7.25"
Medium & Large: Short = 7" Long = 9"
ミディアム & ラージ: ショート = 7" ロング = 9"

STEP 5: SELECT FOAM TYPE フォーム選択

<input type="checkbox"/> S = Standard 標準
<input type="checkbox"/> C = Comfort コンフォート

STEP 6: SELECT COVER カバー選択

<input type="checkbox"/> L = Lycra Neoprene ライクラ・ネオプレン
<input type="checkbox"/> V = Dartex Reversed ダーテックス・リバースト

STEP 7: SELECT OPTIONAL OCC PADS

Available on Short Heights Only

OCCパッドオプション選択: 高さショート選択時のみ可

<input type="checkbox"/> -05 = Pediatric 5" Pad (Short Infant Sizes)
<input type="checkbox"/> -05 = 小児用 5" パッド (ショート乳幼児用サイズ)
<input type="checkbox"/> -06 = Adult 6" Pad (Short Small Sizes)
<input type="checkbox"/> -06 = 成人用 6" パッド (ショートスモールサイズ)
<input type="checkbox"/> -08 = Plush 8" Pad (Short Medium Sizes)
<input type="checkbox"/> -08 = プラッシュ 8" パッド (ショートミディアムサイズ)
<input type="checkbox"/> -010 = Plush 10" Pad (Short Large Sizes)
<input type="checkbox"/> -010 = プラッシュ 10" パッド (ショートラージサイズ)
<input type="checkbox"/> N/A 選択不可

STEP 2 Enter I, S, M, or L ステップ2: ネック幅 I, S, M, L いずれかを記入	
---	--

STEP 3 Enter T or S ステップ3: T 又は S を記入	
---	--

STEP 4 Enter S or L ステップ4: S 又は L を記入	
---	--

STEP 5 Enter S or C ステップ5: S 又は C を記入	
---	--

STEP 6 Enter L or V ステップ6: L 又は V を記入	
---	--

STEP 7 (Optional) Enter -05, -06, -08, or -010 ステップ7 後頭部パッド(オプション): 選択時は-05, -06, -08, -010 から記入	
--	--

STEP 3: SELECT CONTOUR CRADLE HEIGHT ステップ3: クレードルの高さを選択

	Short shown with Occipital Pad (Step 7) 写真は後頭部パッドありモデル (ステップ7参照)
<input type="checkbox"/> T = Tall トール	
<input type="checkbox"/> S = Short ショート	

仕様及び価格等は予告なく変更になる場合があります。

サンライズメディカルジャパン株式会社 お問い合わせ: 0480-31-6480 Email: order@sunrisemedical.jp

Lateral Facial Supports フェイシャル側方サポート

Note: Cover Selection - Add L = Lycra or V = Dartex Reversed (Example: LFC-PL L) カバー選択: L = ライクラ または V = ダーテックス リバースト (例) LFC10-CSL

SPOT スポット	STD 標準	LONG ロング	OVAL 楕円	LARGE-C ラージ-C	MED-C ミディアム-C	SMALL-C スモール-C	FSO-B

Unilateral 片側用	<input type="checkbox"/>	LFC10-CSL ¥40,000 LM115 ¥15,000	<input type="checkbox"/>	LFC15-CSL ¥40,000 LM115 ¥15,000	<input type="checkbox"/>	LFC20-CSL ¥40,000 LM115 ¥15,000	<input type="checkbox"/>	LFC25-CSL ¥40,000 LM115 ¥15,000	<input type="checkbox"/>	LFC30-CSL ¥40,000 LM115 ¥15,000	<input type="checkbox"/>	LFC35-CSL ¥40,000 LM115 ¥15,000	<input type="checkbox"/>	LFC40-CSL ¥40,000 LM115 ¥15,000	<input type="checkbox"/>	LFC80-CS ¥46,000 LM115 ¥15,000
	<input type="checkbox"/>	LFC10-CSV ¥40,000 LM115 ¥15,000	<input type="checkbox"/>	LFC15-CSV ¥40,000 LM115 ¥15,000	<input type="checkbox"/>	LFC20-CSV ¥40,000 LM115 ¥15,000	<input type="checkbox"/>	LFC25-CSV ¥40,000 LM115 ¥15,000	<input type="checkbox"/>	LFC30-CSV ¥40,000 LM115 ¥15,000	<input type="checkbox"/>	LFC35-CSV ¥40,000 LM115 ¥15,000	<input type="checkbox"/>	LFC40-CSV ¥40,000 LM115 ¥15,000		

Bilateral 両側用	<input type="checkbox"/>	LFC10-CS2L ¥74,000 LM115 ¥15,000 LM115 ¥15,000	<input type="checkbox"/>	LFC15-CS2L ¥74,000 LM115 ¥15,000 LM115 ¥15,000	<input type="checkbox"/>	LFC20-CS2L ¥74,000 LM115 ¥15,000 LM115 ¥15,000	<input type="checkbox"/>	LFC25-CS2L ¥74,000 LM115 ¥15,000 LM115 ¥15,000	<input type="checkbox"/>	LFC30-CS2L ¥74,000 LM115 ¥15,000 LM115 ¥15,000	<input type="checkbox"/>	LFC35-CS2L ¥74,000 LM115 ¥15,000 LM115 ¥15,000	<input type="checkbox"/>	LFC40-CS2L ¥74,000 LM115 ¥15,000 LM115 ¥15,000	<input type="checkbox"/>	LFC80-CS2 ¥84,000 LM115 ¥15,000 LM115 ¥15,000
	<input type="checkbox"/>	LFC10-CS2V ¥74,000 LM115 ¥15,000 LM115 ¥15,000	<input type="checkbox"/>	LFC15-CS2V ¥74,000 LM115 ¥15,000 LM115 ¥15,000	<input type="checkbox"/>	LFC20-CS2V ¥74,000 LM115 ¥15,000 LM115 ¥15,000	<input type="checkbox"/>	LFC25-CS2V ¥74,000 LM115 ¥15,000 LM115 ¥15,000	<input type="checkbox"/>	LFC30-CS2V ¥74,000 LM115 ¥15,000 LM115 ¥15,000	<input type="checkbox"/>	LFC35-CS2V ¥74,000 LM115 ¥15,000 LM115 ¥15,000	<input type="checkbox"/>	LFC40-CS2V ¥74,000 LM115 ¥15,000 LM115 ¥15,000		

Pad Only* パッドのみ*	<input type="checkbox"/>	PL10L ¥12,000	<input type="checkbox"/>	PL15L ¥18,000	<input type="checkbox"/>	PL20L ¥18,000	<input type="checkbox"/>	P600L ¥18,000	<input type="checkbox"/>	PL30L ¥18,000	<input type="checkbox"/>	PL35L ¥18,000	<input type="checkbox"/>	PL40L ¥16,000	N/A 注文不可
	<input type="checkbox"/>	PL10V ¥12,000	<input type="checkbox"/>	PL15V ¥18,000	<input type="checkbox"/>	PL20V ¥18,000	<input type="checkbox"/>	P600V ¥18,000	<input type="checkbox"/>	PL30V ¥18,000	<input type="checkbox"/>	PL35V ¥18,000	<input type="checkbox"/>	PL40V ¥16,000	

ADDITIONAL LATERAL FACIAL SUPPORT PARTS フェイシャル側方サポート追加部品

*Note: If ordering an additional Lateral Facial Support, select both a Lateral Facial Support Pad Only from page 3 and an Infinity Mount from below as well
*注: 追加のフェイシャル側方サポートを注文される場合は、3ページの上記パッド1種類と下記からインフィニティデュアル取付アセンブリーを選択してください。

Option オプション #	Definition 詳細	Price 価格
<input type="checkbox"/> 242161	Infinity Dual Mount Assembly* インフィニティデュアル取付アセンブリー*	¥35,000
<input type="checkbox"/> LM1010	Lateral Facial Support* フェイシャル側方サポート*	¥22,000

ANTERIOR HEAD SUPPORT 前頭部サポート

DYNAMIC FOREHEAD STRAP ダイナミック・フォアヘッド・ストラップ	DFS² ダイナミック・フォアヘッド・ストラップ2	STRAP CAP ダイナミック・ストラップキャップ	STATIC FOREHEAD STRAP スタティック・フォアヘッド・ストラップ
ADULT 成人用	<input type="checkbox"/> DFS10 ¥52,000	<input type="checkbox"/> DFSQ10 ¥63,000	<input type="checkbox"/> CAP10 (black 黒) 72,000
PEDS 小児用	<input type="checkbox"/> DFS30 ¥52,000	<input type="checkbox"/> DFSQ30 ¥63,000	<input type="checkbox"/> CAP30-R (red 赤) 72,000 <input type="checkbox"/> CAP30-B (blue 青) 72,000
			<input type="checkbox"/> HU10 ¥57,000

CUSTOM MOUNTING OPTIONS カスタム取付オプション

FLEX INTERFACE BRACKET フレックス インターフェース ブラケット	UNIVERSAL SWING-AWAY MOUNT ユニバーサル スイングアウェイ マウント	SLIDE MOUNT スライド マウント	PRO OFF-SET MOUNTING SYSTEM プロ用オフセット 取付システム	ONYX REARWARD OFF-SET VERTICAL ROD オニクス用 後方オフセット垂直ロッド
<input type="checkbox"/> M9450(hard 硬い) ¥33,000 <input type="checkbox"/> M9451(soft 柔らかい) ¥33,000	<input type="checkbox"/> M5000 ¥18,000	<input type="checkbox"/> M7010 ¥17,000	<input type="checkbox"/> PRC7070 ¥29,000	<input type="checkbox"/> OX6030 ¥11,000

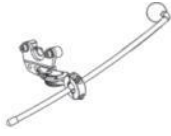



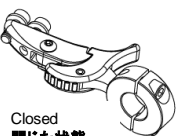
TOOLS 工具

Option オプション #	Definition 詳細	Price 価格
<input type="checkbox"/> BOLT LUBE	Bolt Lube ボルトループ	¥0
<input type="checkbox"/> T2500	Tool Kit ツールキット	¥0

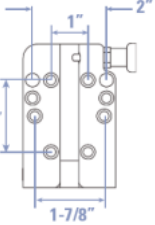
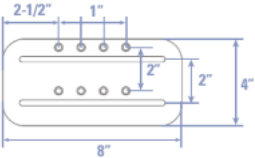


Pad Styles パッドスタイル

HEADS UP COMMON SIZES ヘッズアップ 共通サイズ	HU-L ラージ Large		HU-M ミディアム Medium		HU-S スモール Small		HU-I 乳幼児用 Early Intervention	
	5.8" ネック幅 Neck Width 9" ロングアーム Long Arms 標準フォーム Standard Foam	4.6" ネック幅 Neck Width 9" ロングアーム Long Arms 標準フォーム Standard Foam	4" ネック幅 Neck Width 5.6" ショートアーム Short Arms 標準フォーム Standard Foam	3.3" ネック幅 Neck Width 5.6" ショートアーム Short Arms 標準フォーム Standard Foam				

Lateral Facial Supports ラテラル側方サポート

MOUNTING HARDWARE 取付金具				 Open 開いた状態	 Closed 閉じた状態
	Unilateral 片側用	Bilateral 両側用	Infinity Mount インフィニティ マウント	Swing-Away Mount スイングアウェイ マウント	LM115

CUSTOM MOUNTS カスタム マウント

		 Flip horizontal bar for 1-1/2" of forward adjustment	 2-1/2" Rearward / Forward Offset 2-1/2" 後方/前方にオフセットします
UNIVERSAL SWING-AWAY MOUNT ユニバーサル スイングアウェイ マウント	SLIDE MOUNT スライド マウント	PRO OFF-SET MOUNTING SYSTEM プロ用 オフセット マウントシステム	ONYX REARWARD OFF-SET VERTICAL ROD オニクス用 後方オフセット 垂直ロッド

