

販売店様 ご記入欄

発注年月日： 御社名： ご担当者：

住所： 電話番号：

I-サ-氏名 (漢字)			
よみがな (ローマ字) Mr. / Ms.			
身長	cm	体重	kg
障がい名 (任意)			
障がいレベル (任意)			

ご担当者Tel または Email：

送付先情報 ※上記と異なる場合のみ

送付先名：

送付先住所：

送付先電話番号：

✓ Option # オプション番号 Definition 詳細 Price 価格 ✓ Option # オプション番号 Definition 詳細 Price 価格

1. FRAME フレーム

Base Model ベースモデル

<input type="checkbox"/>	208WM105	Quickie Access クイッキーアクセス	¥490,000
<input type="checkbox"/>	208WM110	Quickie Access - Transit included クイッキーアクセス 車載時固定用フック付き	¥530,000

Pre-Set Tilt Angle プリセット ティルト角度

Certain wheel combinations will limit the seat angle. 特定のホイール組合せはシート角度に制限がでる場合があります。

<input type="checkbox"/>	208TA11	-5° to 20° Degree Tilt -5° ~ 20° ティルト	NC無料オプション
<input type="checkbox"/>	208TA12	0° to 25° Degree Tilt 0° ~ 25° ティルト	NC無料オプション

Tilt Release Options ティルト解除 オプション

<input type="checkbox"/>	208TT8	Foot Release フットリリース NA with 19"22" Depth 19"22" 奥行き不可 <input type="checkbox"/> 左 Left <input type="checkbox"/> 右(後方から見て) Right (Fac)	NC無料オプション
<input type="checkbox"/>	208TT12	Backrest trigger cable release 背もたれ ケーブル リリース	NC無料オプション

Transit 車載時固定用フック

<input type="checkbox"/>	208TO45	Transit Option 車載時固定用フック	¥62,000
--------------------------	---------	-----------------------------	---------

Frame Options フレームオプション

<input type="checkbox"/>	208FS23	Std Base & Seat 標準ベース&シートフレーム (Maximum Weight: 300 lbs) 耐荷重136kg	STD標準
--------------------------	---------	---	-------

User's Weight ユーザー体重

Gas spring selection depends User's weight selection.

体重の選択によりガススプリングの選択が変わってきます。

<input type="checkbox"/>	208WG26	Up to 150 lbs	68kg 未満	NC無料オプ
<input type="checkbox"/>	208WG27	151 - 180 lbs	68kg ~ 81kg	NC無料オプ
<input type="checkbox"/>	208WG28	181 - 210 lbs	82kg ~ 95kg	NC無料オプ
<input type="checkbox"/>	208WG29	211 - 240 lbs	96kg ~ 108kg	NC無料オプ
<input type="checkbox"/>	208WG30	241 - 270 lbs	109kg ~ 122kg	NC無料オプ
<input type="checkbox"/>	208WG31	271 - 300 lbs	123kg ~ 136kg	NC無料オプ



ACCESS

2. SIZE / SEATING サイズ / シーティング

Frame Width フレーム幅

21" & 22" NA w/ removable stroller handle extension or back upholsteries.

21" & 22" は、着脱式ストローラーハンドル延長または背布と併用不可

Small Frame スモールフレーム 14" - 16"

<input type="checkbox"/>	208W5	14" (35.56cm)	NC無料オプショ
<input type="checkbox"/>	208W6	15" (38.1cm)	NC無料オプショ
<input type="checkbox"/>	208W7	16" (40.64cm)	NC無料オプショ

Large Frame ラージフレーム 17" - 22"

<input type="checkbox"/>	208W8	17" (43.18cm)	NC無料オプショ
<input type="checkbox"/>	208W9	18" (45.72cm)	NC無料オプショ
<input type="checkbox"/>	208W10	19" (48.26cm)	NC無料オプショ
<input type="checkbox"/>	208W11	20" (50.8cm)	¥96,000
<input type="checkbox"/>	208W12	21" (53.34cm)	¥96,000
<input type="checkbox"/>	208W13	22" (55.88cm)	¥96,000

Seat Depth シート奥行き

See Figure 1 Dimension A for measurement. 図1にてAの長さを参照

Foot release tilt option NA w/19"-22". フットリリースティルトは 19"-22" 併用不可

Short ショート 14" - 16"

<input type="checkbox"/>	208SD7	14" (35.56cm)	NC無料オプショ
<input type="checkbox"/>	208SD8	15" (38.1cm)	NC無料オプショ
<input type="checkbox"/>	208SD9	16" (40.64cm)	NC無料オプショ

Medium ミディアム 16" - 18"

<input type="checkbox"/>	208SD9	16" (40.64cm)	NC無料オプショ
<input type="checkbox"/>	208SD10	17" (43.18cm)	NC無料オプショ
<input type="checkbox"/>	208SD11	18" (45.72cm)	NC無料オプショ

Long ロング 18" - 20"

<input type="checkbox"/>	208SD11	18" (45.72cm)	NC無料オプショ
<input type="checkbox"/>	208SD12	19" (48.26cm)	NC無料オプショ
<input type="checkbox"/>	208SD13	20" (50.8cm)	¥106,000

Extra Long エクストラ ロング 20" - 22"

<input type="checkbox"/>	208SD13	20" (50.8cm)	¥106,000
<input type="checkbox"/>	208SD14	21" (53.34cm)	¥106,000
<input type="checkbox"/>	208SD33	22" (55.88cm)	¥173,000

Seat Type シートタイプ

<input type="checkbox"/>	208ST35	Standard Seat Pan 標準シートパン For growth ranges, see Figure 1.5 拡張範囲は、図1.5参照	¥39,000
<input type="checkbox"/>	208ST54	Omit seat Pan シートパンなし	NC無料オプ

JAY Cushions (Optional) JAYクッション(オプション)

must be filled out with desired width and depth.

Jayクッション同時注文時は価格表を参照。詳細下記記入

<input type="checkbox"/>	208JC20	Jayと車いすを同時購入 クッション名/パーツ番号#	Price List JAY価格表
		幅: 奥行き:	

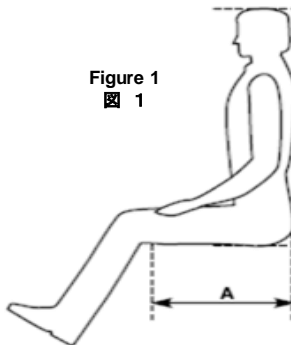
Custom Seating カスタムシーティング

Add potential NoGos with Custom Seating (pending review)

カスタムシーティングを選択すると、併用できない仕様が増える可能性があります。

<input type="checkbox"/>	208QC01	JAY Custom カスタム (AES/JCF)
<input type="checkbox"/>	208QC02	JAY Surefit シュアフィット
<input type="checkbox"/>	208QC03	JAY Fit フィット

Figure 1
図 1



フレーム幅 シートパン拡張

Frame Width	Seat Pan Growth
14"	14" - 16"
15"	15" - 16"
16"	16" - 18"
17"	17" - 18"
18"	18" - 20"
19"	19" - 20"
20"	20" - 22"
21"	21" - 22"
22"	NA

3. CASTERS / SEAT HEIGHTS / REAR WHEELS キャスター / 座面高 / 後輪ホイール

Front Seat Height 前座高

12"-12.5" with 4" casters are limited to a 1.5" floor clearance.

12"-12.5" と 4" キャスターの組み合わせは、最低地上高が1.5"に制限されます

Rear Wheel Size	CASTER SIZE キャスターサイズ							
	4"	5"	6"	7"	8" x 1"	8" x 1.5"	8" x 2"	
後輪サイズ 12" - 24"	<input type="checkbox"/>	<input type="checkbox"/>	<input type="checkbox"/>					
	<input type="checkbox"/>	<input type="checkbox"/>	<input type="checkbox"/>					
	<input type="checkbox"/>	<input type="checkbox"/>	<input type="checkbox"/>	<input type="checkbox"/>				
	<input type="checkbox"/>	<input type="checkbox"/>	<input type="checkbox"/>	<input type="checkbox"/>	<input type="checkbox"/>	<input type="checkbox"/>	<input type="checkbox"/>	<input type="checkbox"/>
	<input type="checkbox"/>	<input type="checkbox"/>	<input type="checkbox"/>	<input type="checkbox"/>	<input type="checkbox"/>	<input type="checkbox"/>	<input type="checkbox"/>	<input type="checkbox"/>
	<input type="checkbox"/>	<input type="checkbox"/>	<input type="checkbox"/>	<input type="checkbox"/>	<input type="checkbox"/>	<input type="checkbox"/>	<input type="checkbox"/>	<input type="checkbox"/>
	<input type="checkbox"/>	<input type="checkbox"/>	<input type="checkbox"/>	<input type="checkbox"/>	<input type="checkbox"/>	<input type="checkbox"/>	<input type="checkbox"/>	<input type="checkbox"/>
	<input type="checkbox"/>	<input type="checkbox"/>	<input type="checkbox"/>	<input type="checkbox"/>	<input type="checkbox"/>	<input type="checkbox"/>	<input type="checkbox"/>	<input type="checkbox"/>
	<input type="checkbox"/>	<input type="checkbox"/>	<input type="checkbox"/>	<input type="checkbox"/>	<input type="checkbox"/>	<input type="checkbox"/>	<input type="checkbox"/>	<input type="checkbox"/>
	<input type="checkbox"/>	<input type="checkbox"/>	<input type="checkbox"/>	<input type="checkbox"/>	<input type="checkbox"/>	<input type="checkbox"/>	<input type="checkbox"/>	<input type="checkbox"/>
	<input type="checkbox"/>	<input type="checkbox"/>	<input type="checkbox"/>	<input type="checkbox"/>	<input type="checkbox"/>	<input type="checkbox"/>	<input type="checkbox"/>	<input type="checkbox"/>
	<input type="checkbox"/>	<input type="checkbox"/>	<input type="checkbox"/>	<input type="checkbox"/>	<input type="checkbox"/>	<input type="checkbox"/>	<input type="checkbox"/>	<input type="checkbox"/>
	<input type="checkbox"/>	<input type="checkbox"/>	<input type="checkbox"/>	<input type="checkbox"/>	<input type="checkbox"/>	<input type="checkbox"/>	<input type="checkbox"/>	<input type="checkbox"/>
	<input type="checkbox"/>	<input type="checkbox"/>	<input type="checkbox"/>	<input type="checkbox"/>	<input type="checkbox"/>	<input type="checkbox"/>	<input type="checkbox"/>	<input type="checkbox"/>
	<input type="checkbox"/>	<input type="checkbox"/>	<input type="checkbox"/>	<input type="checkbox"/>	<input type="checkbox"/>	<input type="checkbox"/>	<input type="checkbox"/>	<input type="checkbox"/>
	<input type="checkbox"/>	<input type="checkbox"/>	<input type="checkbox"/>	<input type="checkbox"/>	<input type="checkbox"/>	<input type="checkbox"/>	<input type="checkbox"/>	<input type="checkbox"/>

Rear Tire & Wheel Matrix

Tire	Rear Wheel			
	5 Spoke Mag	Spoke	Mag Wheel	Drum Brake
Pneumatic	20, 22, 24	24	12, 16	24
Pneumatic w/ Airless Insert	20, 22, 24	24	12, 16	24
Full Poly	20, 22, 24	24	N/A	24
Low Poly	N/A	N/A	12	N/A

12" = 203mm 16" = 305mm 20" = 451mm 22" = 501mm 24" = 540mm

Axle Plate 車軸

<input type="checkbox"/>	208AL33	Standard Axle Plate 標準車軸プレート	NC無料オプ
--------------------------	---------	------------------------------	--------

Casters キャスター

<input type="checkbox"/>	208CW3	4" 薄型ポリー Low Profile Polyurethane N/A w/ HD package 高耐久パッケージ併用不可	NC無料オプ
<input type="checkbox"/>	208CW72	4" x 1" アルミポリー Aluminum Polyurethane	¥21,000
<input type="checkbox"/>	208CW31	4" マイクロライト Micro Lighted	¥14,000
<input type="checkbox"/>	208CW53	5" x 1" ポリー Polyurethane	NC無料オプ
<input type="checkbox"/>	208CW7	5" x 1.5" セミニュマティック Semi Pneumatic	¥16,000
<input type="checkbox"/>	208CW45	6" x 1" ポリー Polyurethane	NC無料オプ
<input type="checkbox"/>	208CW35	6" x 1.5" セミニュマティック Semi Pneumatic	¥16,000
<input type="checkbox"/>	208CW16	7" ポリー Polyurethane	NC無料オプ
<input type="checkbox"/>	208CW46	8" x 1" ポリー Polyurethane	NC無料オプ
<input type="checkbox"/>	208CW39	8" x 1.5" セミニュマティック Semi Pneumatic	¥16,000
<input type="checkbox"/>	208CW37	8" x 2" Pneumatic w/Insert 8" x 2" 空気入り インサート付き	¥44,000

Rear Wheel 後輪ホイール

<input type="checkbox"/>	208RW13	12" マグホイール Mag Wheel	NC無料オプ
<input type="checkbox"/>	208RW14	16" マグホイール Mag Wheel	NC無料オプ
<input type="checkbox"/>	208RW51	24" スポークホイール Spoke Wheel	¥39,000
<input type="checkbox"/>	208RW103	20" マグホイール 5本スポーク Mag Wheel 5 Spoke	NC無料オプ
<input type="checkbox"/>	208RW104	22" マグホイール 5本スポーク Mag Wheel 5 Spoke	NC無料オプ
<input type="checkbox"/>	208RW102	24" マグホイール 5本スポーク Mag Wheel 5 Spoke	NC無料オプ
<input type="checkbox"/>	208RW150	24" Drum brake wheel - 36 spokes 24" ドラムブレーキホイール 36本スポーク	NC無料オプ

Rear Wheel Tire 後輪ホイール タイヤ

<input type="checkbox"/>	208RT3	Full Polyurethane フルポリー	NC無料オプ
<input type="checkbox"/>	208RT4	Low Polyurethane ローポリー	NC無料オプ
<input type="checkbox"/>	208RT1	Pneumatic 空気入り	NC無料オプ
<input type="checkbox"/>	208RT2	Pneumatic Airless Insert エアレスインサート(ノーパンクタイヤ)	¥16,000

仕様及び価格等は予告なく変更になる場合があります。

サンライズメディカルジャパン株式会社 お問い合わせ: 0480-31-6480 Email: order@sunrisemedical.jp

3. CASTERS / SEAT HEIGHTS / REAR WHEELS (CONT) キャスター/ 座面高 / 後輪ホイール(続き)

Handrim ハンドリム

12" and 16" wheels not available with hand rims. See matrix for availability

12" と 16" ホイールは、ハンドリム使用不可。一覧表をご覧ください。

<input type="checkbox"/>	208HR1	Aluminum Anodized アルミニウムアノダイズド	NC無料オプション
<input type="checkbox"/>	208HR4	Plastic Coated プラスチックコーティング	¥21,000
<input type="checkbox"/>	208HR22	Natural Fit - Standard Grip ナチュラルフィット 標準グリップ	¥86,000
<input type="checkbox"/>	208HR23	Natural Fit - Super Grip ナチュラルフィット スーパーグリップ	¥95,000
<input type="checkbox"/>	208HR25	Natural Fit - No Thumb Grip ナチュラルフィット サムガードなし	¥75,000
<input type="checkbox"/>	208HR30	Natural Fit LT - Standard Grip ナチュラルフィットLT 標準グリップ	¥86,000
<input type="checkbox"/>	208HR31	Natural Fit LT - Super Grip ナチュラルフィットLT スーパーグリップ	¥95,000
<input type="checkbox"/>	208HR32	Natural Fit LT - No Thumb Grip ナチュラルフィットLT サムガードなし	¥75,000
<input type="checkbox"/>	208HR7	Omit Handrim ハンドリムなし	NC無料オプション

Axle 車軸

<input type="checkbox"/>	208AX1	Quick Release Axles クイックリリース	NC無料オプション
<input type="checkbox"/>	208AX17	Threaded Axles ネジ式車軸 N/A w/ 24" spoke wheels & 5 Spoke Mags 24" スポークホイール&5本スポークマグと併用不可	NC無料オプション

Rear Wheel & Handrim Matrix

Handrim	Rear Wheel		
	5 Spoke Mag	Spoke	Drum Brake
Aluminum Anodized	20,22,24	24	24
Plastic Coat	20,22,24	24	24
Natural Fit - Standard Grip	24	24	
Natural Fit - No Thumb Grip	24	24	
Natural Fit - Super Grip	24	24	
Natural Fit LT - Standard Grip	24	24	
Natural Fit LT - Super Grip	24	24	
Natural Fit LT - No Thumb Grip	24	24	

4. WHEEL LOCKS ブレーキ

Wheel Lock ブレーキ

<input type="checkbox"/>	208WL8	Push to Lock プッシュ	NC無料オプション
<input type="checkbox"/>	208WL41	Attendant Wheel Lock (Foot Lock) NA w/ ext handles. NA w/ 19"-22" Depth. 介助者用ブレーキ(フットロック) 延長ハンドル、19"-22" 幅併用不可	¥15,000
<input type="checkbox"/>	208WL79	Drum Brake ドラムブレーキ	¥96,000
<input type="checkbox"/>	208WL10	Omit Wheel Lock ブレーキなし	NC無料オプション

Extension Handle 延長ハンドル

<input type="checkbox"/>	208EH7	6" Pair 6" 左右一組	¥15,000
--------------------------	--------	------------------------	---------

Hub Lock ハブロック

Only available with smaller wheels **小さいホイールのみ選択可能**

<input type="checkbox"/>	208LK01	12" Hub Lock 12" ハブロック	¥20,000
<input type="checkbox"/>	208LK02	16" Hub Lock 16" ハブロック	¥20,000

5. HANGER AND FOOTREST ハンガー&フットレスト

Hangers ハンガー

Footrests mount to extension tubes **フットレストは延長チューブに取り付け**

<input type="checkbox"/>	208H145	60° Swing In/Aout Swing In/Swing Out	NC無料オプション
<input type="checkbox"/>	208H139	70° Swing In/Aout Swing In/Swing Out	NC無料オプション
<input type="checkbox"/>	208H141	80° Swing In/Aout Swing In/Swing Out NA w/ 8" casters 8" キャスター併用不可	NC無料オプション
<input type="checkbox"/>	208H160	Elevating Hanger - Ext Mount. エレベーターハンガー延長マウント	¥60,000
<input type="checkbox"/>	208H159	Articulating Hanger アーティキュレーティング	¥71,000
<input type="checkbox"/>	208H32	Omit Hanger ハンガーなし	¥2,000

Footrest Options フットレスト オプション

<input type="checkbox"/>	208HL1	Heel Loop ヒールループ	¥8,000
<input type="checkbox"/>	208HL5	Leg Strap レッグストラップ	¥8,000
<input type="checkbox"/>	208IG2	Impact Guard Neoprene Only availw/ 60°/70° ext. mount hanger インパクトガードネオプレン 60° または 70° 延長マウントハンガーのみ可	¥17,000

JAY Positioning JAYポジショニング

<input type="checkbox"/>	208K3	Left JAY Lower Extremity S/A support JAY下肢サポート スイングアウェイ 左	¥76,000
<input type="checkbox"/>	208K23	Pad 6" x 8" パッド 左 Left	NC無料オプション
<input type="checkbox"/>	208K25	Pad 8" x 10" パッド 左 Left	NC無料オプション
<input type="checkbox"/>	208K4	Right JAY Lower Extremity S/A support JAY下肢サポート スイングアウェイ 右	¥76,000
<input type="checkbox"/>	208K22	Pad 6" x 8" パッド 右 Right	NC無料オプション
<input type="checkbox"/>	208K24	Pad 8" x 10" パッド 右 Right	NC無料オプション
<input type="checkbox"/>	208K2	Omit Hanger ハンガーなし <input type="checkbox"/> Left 左 <input type="checkbox"/> Right 右	¥2,000

Footrest Footplates フットプレート

Heel loop or leg strap not included, See Footplate Options Section

ヒールループまたはレッグストラップは含まれません。フットプレートオプションをご覧ください。

<input type="checkbox"/>	208F1	Composite コンポジット	標準
<input type="checkbox"/>	208F271	Composite Angle Adj-(16"-22"w) コンポジット角度調整式 (40.64-55.88cm幅)	¥35,000
<input type="checkbox"/>	208F5	Aluminum Only available w/ELR & ALR アルミニウム エレベーター&アーティキュレーティングのみ可	NC無料オプション
<input type="checkbox"/>	208F3	Adult Angle Adjustable - Ext Mount 成人用角度調整式 - 延長マウント	¥36,000
<input type="checkbox"/>	208F7	Omit Footplate and Ext. Tube フットプレートと延長チューブなし	¥2,000

ALR / ELR Hanger Cover アーティキュレーティング/エレベーターハンガーカバー

<input type="checkbox"/>	208DI47	Neoprene Cover ネオプレン カバー	¥65,000
<input type="checkbox"/>	208DI48	Gel Pad Cover ゲル パッド カバー	¥77,000

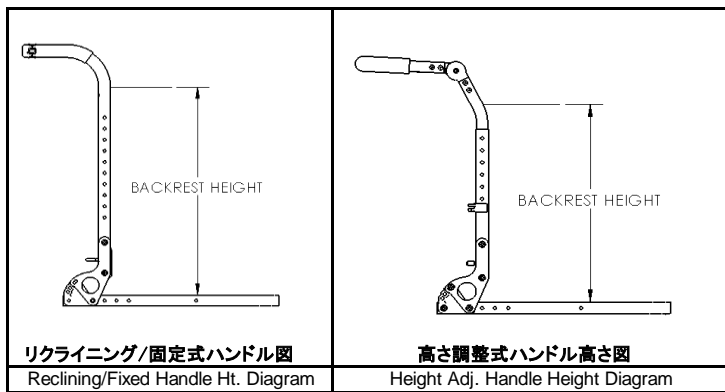
6. BACKREST / SEATING バックサポート/シーティング

Backpost Style - (Choose ONE Option - A, B, C) バックポストスタイル (A B C より1つお選びください)

A. Stroller Handle Backpost (Fixed) A. 固定式ストローラーハンドルバックポスト					
<input type="checkbox"/>	208BP9	Low (18")	ロウ (45.72cm)	NC無料	A
<input type="checkbox"/>	208BP10	Medium (21")	ミディアム (53.34cm)	NC無料	
<input type="checkbox"/>	208BP11	Tall (24")	トール (60.96cm)	NC無料	

OR または					
Height Adj Back w/ Adj. Stroller Handles B. 高さ調整式バック 調整式ストローラーハンドル					
Select desired Push Handle プッシュハンドルを選択					
<input type="checkbox"/>	208PH8	Std Push Handle	プッシュハンドル標準	NC無料	B
<input type="checkbox"/>	208PH9	Long Push Handle	プッシュハンドル ロング	NC無料	
AND select desired Back Cane そして バックポストも選択					
<input type="checkbox"/>	208B200	Standard 15"-21"	標準 (38.1-53.34cm)	NC無料	
<input type="checkbox"/>	208B201	Tall 18"-24"	トール (45.72-60.96cm)	NC無料	

OR または					
C. Reclining Backrest (0-50°) C.リクライニングバックサポート(0-50°)					
NA w/ 22" Deep Frame. 22" 奥行きと併用不可					
<input type="checkbox"/>	208BT21	Reclining Back	リクライニングバックサポート	171,000	C
<input type="checkbox"/>	208B5	Medium	ミディアム	NC無料	
<input type="checkbox"/>	208B9	Tall	トール	NC無料	
<input type="checkbox"/>	208BP64	Angle Adj stroller handles Height adj range 19"- 23"	高さ調整式ストローラーハンドル 高さ調整範囲 19"-23"	29,000	
<input type="checkbox"/>	208PH8	Std push handle	標準プッシュハンドル	NC無料	
<input type="checkbox"/>	208PH9	Long pushhandle	ロングプッシュハンドル	NC無料	



Backrest Options and Accessories バックサポートオプション&アクセサリ				
<input type="checkbox"/>	208BP13	Removable Extension NA w/ 21"-22" frame width, height adj back with adj stroller handles	着脱式延長 22"-22" フレーム幅、高さ調整式バックサポートと調整式ストローラーハンドルの組合せと併用不可	¥16,000
<input type="checkbox"/>	208BT101	Dynamic Backrest NA w/ Reclining Backrest or 19"-22" seat depths	ダイナミック バックサポート リクライニングバックサポートまたは 19"-20" シート幅と併用不可	¥288,000

JAY J3 Back J3バック				
<input type="checkbox"/>	208JB01	JAY J3 Back	J3バック	See OF 注文書参照
NA w/ O2 Holder 酸素ボンベホルダーと併用不可				

Backrest Upholstery 背布				
ONLY Available with Low Fixed, Medium Fixed, Standard Height Adjustable (15"-21" back height) stroller handles and in 14"-20" widths. N/A with Dynamic, Reclining Backrest, O2 holder, IV Pole, JAY Anterior Thoracic Support and JAY Padded Trunk Strap Accessories. Towel bar included. EXO Tension Adj upholstery binding is Standard black. EXO 張り調整式背布縫い糸色は標準ブラック。併用可能: 固定式(ロウ、ミディアム)標準高さ調整式ストローラーハンドル(バック高さ15"-21")、14"-20" 幅 併用不可: ダイナミック&リクライニングバックサポート。酸素ボンベホルダー、点滴ポール、Jay 前方部胸部サポート、JAY バッド付き体幹ストラップアクセサリ、補強バーも含む。				
<input type="checkbox"/>	208BU70	Backrest Tension Adjust Ballistic	張り調整式 パリステティック バックサポート	¥60,000
<input type="checkbox"/>	208BU89	Backrest Tension Adj EXO	張り調整式 EXOバックサポート	¥64,000

Colors色: Silvers 銀 Orangeオレンジ Red赤 Blue青 ¥3,000
* 縫い糸の色は、186BU70 を参照

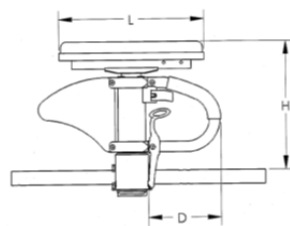
7. ARMREST アームレスト

Armrest アームレスト				
<input type="checkbox"/>	208AA65	Flip Back Height Adj (LITE 8.5"-13.5")	フリップバック高さ調整式(ライト21.59-34.29cm)	¥60,000
<input type="checkbox"/>	208AA11	Single Post Height Adjustable - Std	シングルポスト高さ調整式 - 標準	¥54,000
<input type="checkbox"/>	208AA29	Single Post Height Adjustable - Low	シングルポスト高さ調整式 - ロウ	¥54,000
<input type="checkbox"/>	208AA7	Length Adjustable Locking Flip-Up NA w/ Contour Armpad	長さ調整式 ロッキング フリップアップ コントゥアアームパッドと併用不可	¥53,000
<input type="checkbox"/>	208AA1	Adjustable Locking Flip-Up	調整式 ロッキング フリップアップ	¥51,000
<input type="checkbox"/>	208AA14	Omit Armrest	アームレストなし	NC無料オプション

Armrest Receiver (Single Post Height Adjustable Only) アームレスト レシーバー(シングルポスト高さ調整式のみ)				
<input type="checkbox"/>	208AR17	Low	ロウ	NC無料オプション
<input type="checkbox"/>	208AR18	Std	標準	NC無料オプション

Armpad アームパッド				
Ergo armpad only available with Single post Height adj armrest				
<input type="checkbox"/>	208AM23	Desk Length Classic	デスク長 クラシック	NC無料オプション
<input type="checkbox"/>	208AM21	Desk Length Contour	デスク長 コントゥア	NC無料オプション
<input type="checkbox"/>	208AM24	Full Length Classic	フル長 クラシック	NC無料オプション
<input type="checkbox"/>	208AM22	Full Length Contour	フル長 コントゥア	NC無料オプション
<input type="checkbox"/>	208AM9	Foam Short for Length Adj Locking Flip Up	フォーム ショート 長さ調整式ロッキングフリップアップオプション	NC無料オプション
<input type="checkbox"/>	208AM10	Foam Long for Length Adj Locking Flip Up	フォーム ロング 長さ調整式ロッキングフリップアップオプション	NC無料オプション
<input type="checkbox"/>	208AM27	Ergo armpad	エルゴ アームパッド	NC無料オプション
シングルポスト高さ調整式アームレストのみ可				

Armrest Matrix for Single Post						
Armrest Size	Transfer Tube Length D	Receiver	Classic Pad			
			H Range	Pad length L		
Std	8"	Std	10-3/4" to 15-3/4"	10-1/4"	14"	
			8-3/4" to 13-3/4"			
Low	5-1/4"	Std	9" to 13"	10-1/2"	14-1/4"	
			7-1/4" to 11-1/4"			
Low	5-1/4"	Receiver	Contour Pad			
			H Range	Pad length L		
			Std	10" to 15"	10-1/2"	14-1/4"
			Low	8-1/4" to 13-1/4"		
Std	8-1/2" to 12-1/2"	11-3/4"	14-1/4"			
Low	6-3/4" to 10-3/4"					
Low	5-1/4"	Receiver	Ergo Pad			
			H Range	Pad length L		
			Std	10-1/2" to 15-1/2"	11-3/4"	14-1/4"
			Low	8-3/4" to 13-3/4"		
Std	9" to 13"					
Low	7-1/4" to 11-1/4"					



8. KEY OPTIONS AND ACCESSORIES 主なオプション&アクセサリ

Anti Tips 転倒防止

Not ordered as separate line item. 単品では注文できません。

<input type="checkbox"/>	208AT1	Anti Tips (Pair)	転倒防止(左右一組)	¥29,000
--------------------------	--------	------------------	------------	---------

Positioning Belt ポジショニングベルト

<input type="checkbox"/>	208ZZ25	JAY 2PT Belt 2" Push Btn No Pad JAY2点留めベルト 2" プッシュボタン パッドなし		¥8,000
<input type="checkbox"/>	208ZZ26	JAY 2PT Belt 2" Push Btn 9.5" Pad JAY2点留めベルト 2" プッシュボタン 9.5"パッド		¥16,000
<input type="checkbox"/>	208ZZ14	JAY 2PT Belt 1.5" Push Btn No Pad JAY2点留めベルト1.5" プッシュボタン パッドなし		¥8,000
<input type="checkbox"/>	208ZZ15	JAY 2PT Belt 1.5" Push Btn 7.5" Pad JAY2点留めベルト1.5" プッシュボタン 7.5"パッド		¥16,000
<input type="checkbox"/>	208A117	2" Aircraft Buckle w/Clamps 2" 飛行機バックル クランプ(取付金具)付き		¥21,000
<input type="checkbox"/>	208A118	2" Aircraft Buckle Pad w/Clamp 2" 飛行機バックル パッド&クランプ付き		¥23,000
<input type="checkbox"/>	208A120	Positioning Belt Clamps Only ポジショニング クランプ(取付金具)のみ		¥10,000

Wheelchair Tray Table トレイテーブル

Only available if armrests are included. NA with JAY Arm Troughs.

アームレストを含む場合のみ可。JAYアームトラフと併用不可。

<input type="checkbox"/>	208A30	Small (13"-14")	スモール(33.02-35.56cm)	¥50,000
<input type="checkbox"/>	208A31	Medium (15"-17")	ミディアム(38.1-43.18cm)	¥50,000
<input type="checkbox"/>	208A32	Large (18"-20")	ラージ(45.72-50.8cm)	¥50,000
<input type="checkbox"/>	208A33	X-Large (21"-22")	X ラージ(53.34-55.88cm)	¥50,000

JAY Anterior Thoracic Support JAY前方胸部サポート

Style スタイル

<input type="checkbox"/>	208JY01	Classic Dynamic	クラシック ダイナミック	¥29,000
<input type="checkbox"/>	208JY02	Classic Structure	クラシック ストラクチャー	¥29,000
<input type="checkbox"/>	208JY03	Contour Dynamic	コントウア ダイナミック	¥29,000
<input type="checkbox"/>	208JY04	Contour Structure	コントウア ストラクチャー	¥29,000
<input type="checkbox"/>	208JY05	CenterOpen w/Buckle	センターオープンバックル付き	¥29,000

Size サイズ

<input type="checkbox"/>	208JZ01	Small	スモール	NC無料オ ^o
<input type="checkbox"/>	208JZ02	Medium	ミディアム	NC無料オ ^o
<input type="checkbox"/>	208JZ03	Large	ラージ	NC無料オ ^o
<input type="checkbox"/>	208JZ04	X-Large	X ラージ	NC無料オ ^o

JAY Padded Trunk Strap JAYパッド付き体幹ストラップ

<input type="checkbox"/>	208JA01	Padded Trunk Strap - Small	スモール	¥27,000
<input type="checkbox"/>	208JA02	Padded Trunk Strap - Medium	ミディアム	¥27,000
<input type="checkbox"/>	208JA03	Padded Trunk Strap - Large	ラージ	¥27,000
<input type="checkbox"/>	208JA04	Padded Trunk Strap - XL	X ラージ	¥27,000

Miscellaneous Accessories その他のオプション

<input type="checkbox"/>	208A1	Black Utility Backpack	バックパック ブラック	¥15,000
<input type="checkbox"/>	208A8	Black Seat Pouch	シートポーチ ブラック	¥10,000
<input type="checkbox"/>	208LS14	Extra Leg Strap Black	追加レッグストラップ黒	¥5,000
<input type="checkbox"/>	208A601	O2 Holder 酸素ボンベホルダー NA w/ Height Adj Stroller Handles&Reclining Backrest 高さ調整式ストロー ラーハンドル、リクライニングバックと併用不可		¥30,000
<input type="checkbox"/>	208A701	IV Pole 点滴ポール		¥53,000
<input type="checkbox"/>	208A999	Quickie Water Bottle & Holder Quickie 水筒 & ホルダー		¥10,000

9. COLOR カラー

Standard Frame Color 標準フレームカラー

Color options only to available to hangers, seat tubes on seat. Front and back extensions on the base. ハンガー、シートのシートチューブ。ベースのフロントとバック延長のみに色が適応。

<input type="checkbox"/>	208C140	Aztec Gold	アズテックゴールド	NC無料オ ^o ション
<input type="checkbox"/>	208C2	Black	ブラック	NC無料オ ^o ション
<input type="checkbox"/>	208C141	Black Cherry	ブラックチェリー	NC無料オ ^o ション
<input type="checkbox"/>	208C10	Black Opal	ブラックオパール	NC無料オ ^o ション
<input type="checkbox"/>	208C38	Blue Opal	ブルーオパール	NC無料オ ^o ション
<input type="checkbox"/>	208C36	Candy Blue	キャンディーブルー	NC無料オ ^o ション
<input type="checkbox"/>	208C14	Candy Purple	キャンディーパープル	NC無料オ ^o ション
<input type="checkbox"/>	208C35	Candy Red	キャンディーレッド	NC無料オ ^o ション
<input type="checkbox"/>	208C142	Electric Blue	エレクトリックブルー	NC無料オ ^o ション
<input type="checkbox"/>	208C143	Evergreen	エパーグリーン	NC無料オ ^o ション
<input type="checkbox"/>	208C44	Glossy White	グロッシーホワイト	NC無料オ ^o ション
<input type="checkbox"/>	208C126	Glow	グロウ	NC無料オ ^o ション
<input type="checkbox"/>	208C144	Green Apple	グリーンアップル	NC無料オ ^o ション
<input type="checkbox"/>	208C147	Hot Sparkle Pink	ホットスパークルピンク	NC無料オ ^o ション
<input type="checkbox"/>	208C148	Mauve Pink	モーヴピンク	NC無料オ ^o ション
<input type="checkbox"/>	208C103	Rootbeer	ルートビア	NC無料オ ^o ション
<input type="checkbox"/>	208C114	Sparkle Silver	スパークルシルバー	NC無料オ ^o ション
<input type="checkbox"/>	208C145	Sunrise Orange	サンライズオレンジ	NC無料オ ^o ション
<input type="checkbox"/>	208C113	Titanium	チタン	NC無料オ ^o ション
<input type="checkbox"/>	208C8	Yellow	イエロー	NC無料オ ^o ション

Anodized Color Package アノダイズド カラー パッケージ

Anodize package include Forks, axle plate, back plate.

アノダイズドパッケージには、フォーク、車輪プレート、バックプレートが含まれます。

<input type="checkbox"/>	208EB07	Black	ブラック	NC無料オ ^o
<input type="checkbox"/>	208EB08	Blue	ブルー	¥30,000
<input type="checkbox"/>	208EB13	Gold	ゴールド	¥30,000
<input type="checkbox"/>	208EB09	Lime Green	ライムグリーン	¥30,000
<input type="checkbox"/>	208EB10	Purple	パープル	¥30,000
<input type="checkbox"/>	208EB11	Red	レッド	¥30,000
<input type="checkbox"/>	208EB12	Ti Grey	チタングレー	¥30,000

Matte Frame Color マットフレームカラー

<input type="checkbox"/>	208C116	Matte Black	マットブラック	NC無料オ ^o
<input type="checkbox"/>	208C151	Matte Black Cherry	マットブラックチェリー	NC無料オ ^o
<input type="checkbox"/>	208C150	Matte Electric Blue	マットエレクトリックブルー	NC無料オ ^o
<input type="checkbox"/>	208C149	Matte Evergreen	マットエパーグリーン	NC無料オ ^o
<input type="checkbox"/>	208C152	Matte Purple	マットパープル	NC無料オ ^o

Personalized Frame Color フレーム特別色

<input type="checkbox"/>	208C112	Desert Camouflage	デザート・カモフラージュ	¥76,000
<input type="checkbox"/>	208C43	Mossy Oak Car	モッシーオーク・カモフラージュ	¥76,000
<input type="checkbox"/>	208C42	Stars & Stripes	星条旗柄	¥76,000
<input type="checkbox"/>	208C108	Zebra (Choose above base color) Std with White unless above base paint is chosen NA w/ Black ゼブラ(上記よりベースとなる色を選択ください)未選択時 標準ホワイト。ブラックは選択不可		¥76,000

Additional Options Through Built for Me その他のオプションB4Mオプション

To inquire about any unique personalization for Quickie products, contact:

Quickie製品その他の特別仕様についてはお問合せください。



仕様及び価格等は予告なく変更になる場合があります。

サンライズメディカルジャパン株式会社 お問い合わせ: 0480-31-6480 Email: order@sunrisemedical.jp

Lower Leg Length Matrix 下腿長 一覧表

Front seat height must be at least 2" taller than lower leg length on all swing in/out hangers. Front seat height must be at least 2" taller than maximum lower leg length on all front mount hangers. 全てのスイングイン/アウトハンガーの前座高は、下腿長より最低でも2" 高くなくてはなりません。全てのフロントマウントハンガーの前座高は、最大下腿長より最低でも2" 高くなくてはなりません。

Hanger	Extension	Seat Pan to Top of Footrest	
		Min	Max
60° Swing In/Out	Short	8 1/2	14
	Med	8 1/2	15 1/2
	Long	9 1/2	17 1/2
70° Swing In/Out	Short	9 1/2	14 1/2
	Med	10	16 1/2
	Long	11 1/2	18 1/2
80° Swing In/Out	Short	10	14
	Med	13	16
	Long	13	18
ALR	Short	9	13
	Med	9	14 1/2
	Long	10	16 1/2
ELR	Short	9	13
	Medium	9	14 1/2
	Long	10	16 1/2

