



Quickie IRIS クイッキーアイリス
May 2024 2024年5月

サンライズメディカルジャパン株式会社

〒349-1145

埼玉県加須市間口456番地1

order@sunrisemedical.jp

TEL : 0480-31-6480

販売店様 ご記入欄

発注年月日: 御社名: ご担当者:
住所: 電話番号:

Form for customer information including name, address, and contact details.

Form for shipping information including recipient name and address.

Definition 詳細 Price 価格 Definition 詳細 Price 価格

1. FRAME フレーム

Table for Base Model (ベースモデル) with price ¥610,000.

Table for Pre-Set Tilt Angle (55° range) models with various options and prices.

Table for Pre-Set Tilt Angle (40° range) models with various options and prices.

Table for Power Tilt (電動ティルト) with price ¥312,000.

Table for Tilt Release Options (ティルト操作オプション) with various configurations.

Table for Transit (車載時固定用フック) with price ¥46,000.

Table for Frame Options (フレームオプション) including Standard Base and Heavy Duty Package with prices.

Table for Frame Struts (フレーム支柱) with price ¥9,000.

2. SIZE / SEATING サイズ / シーティング

Table for Frame Width (フレーム幅) with various sizes and prices.

Table for Frame Width - Built 4 Me Options (フレーム幅 - B4M 特注オプション) with prices.

Table for Seat Type (シートタイプ) with various options and prices.

Table for JAY Cushions (JAYクッション) with pricing and ordering information.

Table for Custom Seating (カスタムシーティング) with various options and prices.

仕様及び価格等は予告なく変更になる場合があります。

サンライズメディカルジャパン株式会社 お問い合わせ: 0480-31-6480 Email: order@sunrisemedical.jp

A. Setup By QUICKIE Quckieによる設定

B. Setup By DEPTH 奥行による設定

A. User's Seated Height ユーザー座高

See Figure 1.2, Dimension B. Distance from seat surface to top of the head.

図表1.2のB参照。シート表面から頭頂部までの長さ。

<input type="checkbox"/> Less than 37"	37"未満	NC無料オプション
<input type="checkbox"/> 37" or Greater	37"以上	NC無料オプション

A. User's Weight (Default in Bold) ユーザー体重

301-400 lb options only available w/ HD Package

158 - 181kg オプションは、高耐久性オプションのみ選択可能。

<input type="checkbox"/> 0 - 300 lbs	0 - 136 kg (初期設定)	NC無料オプション
<input type="checkbox"/> 301 - 350 lbs	136 - 158 kg	NC無料オプション
<input type="checkbox"/> 351 - 400 lbs	158 - 181 kg	NC無料オプション

A. Desired Seat Depth 必要なシート奥行

See Figure 1.1 for pricing, Figure 1.2, Dimension A for measurement

価格は図表1.1参照。採寸は図表1.2のA参照。

<input type="checkbox"/> 14"	NC無料オプション
<input type="checkbox"/> 15"	NC無料オプション
<input type="checkbox"/> 16"	NC無料オプション
<input type="checkbox"/> 17"	Figure図表 1.1
<input type="checkbox"/> 18"	Figure図表 1.1
<input type="checkbox"/> 19"	Figure図表 1.1
<input type="checkbox"/> 20"	Figure図表 1.1
<input type="checkbox"/> 21"	Figure図表 1.1
<input type="checkbox"/> 22"	Figure図表 1.1

A. Top of Cushion to Seat Rail クッション上部からシートレールまで

See FIGURE 1.3 Dimensions A & B. This measurement is taken from the top of the cushion to the upper surface of the seat rail. If the cushion has a wedged shape and/or has significant lateral pelvic contour, then determine the height of the cushion at the point where the ischial tuberosities would contact (not immerse) the cushion surface.

図表1.3のA & Bをご覧ください。この寸法はクッション上層部からシートレールの上部までを測っています。もしクッションの形状と/や骨盤側方の形状が大きい場合、クッションの高さは坐骨が触れる(沈んだ状態ではなく)位置を基準にしてください。

<input type="checkbox"/> 2 1/2" or Greater	2 1/2" または それ以上	NC無料オプション
<input type="checkbox"/> Less than 2 1/2"	2 1/2" 未満	NC無料オプション
<input type="checkbox"/> Below Seat Rail	シートレールより下	NC無料オプション

OR または

B. Frame Depth Range フレーム奥行範囲

<input type="checkbox"/> Short Seat Frame 14"-18"	シートフレーム ショート14"-18"	NC無料オプション
<input type="checkbox"/> Medium Seat Frame 16"-20"	シートフレーム ミディアム 16"-20"	NC無料オプション
<input type="checkbox"/> Long Seat Frame 18"-22"	シートフレーム ロング 18"-22"	NC無料オプション

B. Frame Depth フレーム奥行

<input type="checkbox"/> 14" recommend short seat frame	シートフレームショート推奨	NC無料オプション
<input type="checkbox"/> 15" recommend short seat frame	シートフレームショート推奨	NC無料オプション
<input type="checkbox"/> 16" recommend short seat frame	シートフレームショート推奨	NC無料オプション
<input type="checkbox"/> 17" recommend short seat frame	シートフレームショート推奨	NC無料オプション
<input type="checkbox"/> 18" recommend medium seat frame	ミディアム推奨	NC無料オプション
<input type="checkbox"/> 19" recommend medium seat frame	ミディアム推奨	NC無料オプション
<input type="checkbox"/> 20" recommend long seat frame	シートフレームロング推奨	¥100,000
<input type="checkbox"/> 21" recommend long seat frame	シートフレームロング推奨	¥100,000
<input type="checkbox"/> 22" recommend long seat frame	シートフレームロング推奨	¥162,000

図表 1.1

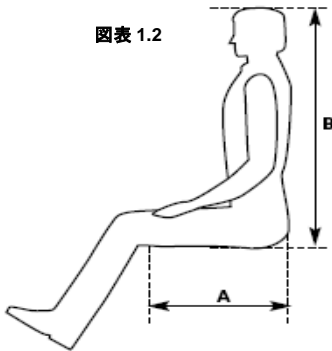
	3	2	1	Flush	-1	-2
14"	NC	NC	NC	NC	N/A	N/A
15"	NC	NC	NC	NC	N/A	N/A
16"	NC	NC	NC	NC	NC	N/A
17"	\$550	NC	NC	NC	NC	NC
18"	\$550	\$550	NC	NC	NC	NC
19"	N/A	\$550	\$550	NC	NC	NC
20"	N/A	\$900	\$550	\$550	NC	NC
21"	N/A	N/A	\$900	\$550	\$550	NC
22"	N/A	N/A	N/A	\$900	\$550	\$550

Desired Seat Depth
必要なシート奥行

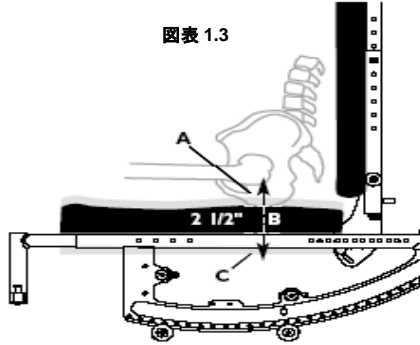
図表 1.4

Frame Width	Seat Pan Growth
14"	14" - 16"
15"	15" - 16"
16"	16" - 18"
17"	17" - 18"
18"	18" - 20"
19"	19" - 20"
20"	20" - 22"
21"	21" - 22"
22"	NA

図表 1.2



図表 1.3



仕様及び価格等は予告なく変更になる場合があります。

サンライズメディカルジャパン株式会社 お問い合わせ: 0480-31-6480 Email: order@sunrisemedical.jp

3. CASTERS / SEAT HEIGHTS / REAR WHEELS キャスター / 座面高 / リアホイール

Front Seat Height 前座高

Rear Wheel Size リアホイール サイズ	CASTER SIZE キャスターサイズ					
	4"	5"	6"	8x1"	8x1.5"	8x2"
12" Mag マグ	<input type="checkbox"/> 12.5"	<input type="checkbox"/> 13.5"	<input type="checkbox"/> 16.5"		<input type="checkbox"/> 16.5"	
		<input type="checkbox"/> 16.5"	<input type="checkbox"/> 17.0"	<input type="checkbox"/> 17.0"	<input type="checkbox"/> 17.0"	
		<input type="checkbox"/> 17.0"	<input type="checkbox"/> 17.5"	<input type="checkbox"/> 17.5"	<input type="checkbox"/> 17.5"	<input type="checkbox"/> 17.0"
		<input type="checkbox"/> 17.5"		<input type="checkbox"/> 18.0"	<input type="checkbox"/> 18.0"	<input type="checkbox"/> 18.0"
12" Low Poly ローポリ		<input type="checkbox"/> 16.0"	<input type="checkbox"/> 16.0"		<input type="checkbox"/> 16.0"	
		<input type="checkbox"/> 16.5"	<input type="checkbox"/> 16.5"	<input type="checkbox"/> 16.5"	<input type="checkbox"/> 16.5"	<input type="checkbox"/> 16.5"
		<input type="checkbox"/> 17.0"	<input type="checkbox"/> 17.0"	<input type="checkbox"/> 17.0"	<input type="checkbox"/> 17.0"	<input type="checkbox"/> 17.0"
		<input type="checkbox"/> 17.5"		<input type="checkbox"/> 17.5"		
16" Mag マグ		<input type="checkbox"/> 13.5"				
		<input type="checkbox"/> 14.0"				
		<input type="checkbox"/> 14.5"	<input type="checkbox"/> 14.5"			
		<input type="checkbox"/> 15.0"	<input type="checkbox"/> 15.0"			
		<input type="checkbox"/> 18.0"	<input type="checkbox"/> 18.0"	<input type="checkbox"/> 18.0"	<input type="checkbox"/> 18.0"	<input type="checkbox"/> 18.0"
		<input type="checkbox"/> 18.5"	<input type="checkbox"/> 18.5"	<input type="checkbox"/> 18.5"	<input type="checkbox"/> 18.5"	
			<input type="checkbox"/> 19.0"	<input type="checkbox"/> 19.0"	<input type="checkbox"/> 19.0"	<input type="checkbox"/> 19.0"
				<input type="checkbox"/> 19.5"		
20" Mag / 5 Spoke 20"マグ / 5本スポーク		<input type="checkbox"/> 16.0"	<input type="checkbox"/> 16.0"		<input type="checkbox"/> 16.0"	
		<input type="checkbox"/> 16.5"	<input type="checkbox"/> 16.5"	<input type="checkbox"/> 16.5"	<input type="checkbox"/> 16.5"	<input type="checkbox"/> 16.5"
		<input type="checkbox"/> 17.0"	<input type="checkbox"/> 17.0"	<input type="checkbox"/> 17.0"	<input type="checkbox"/> 17.0"	<input type="checkbox"/> 17.0"
		<input type="checkbox"/> 17.5"		<input type="checkbox"/> 17.5"		
22" Mag / 5 Spoke 22"マグ / 5本スポーク		<input type="checkbox"/> 17.0"	<input type="checkbox"/> 17.0"	<input type="checkbox"/> 17.0"		<input type="checkbox"/> 17.0"
		<input type="checkbox"/> 17.5"	<input type="checkbox"/> 17.5"	<input type="checkbox"/> 17.5"	<input type="checkbox"/> 17.5"	
		<input type="checkbox"/> 18.0"	<input type="checkbox"/> 18.0"	<input type="checkbox"/> 18.0"	<input type="checkbox"/> 18.0"	<input type="checkbox"/> 18.0"
		<input type="checkbox"/> 18.5"		<input type="checkbox"/> 18.5"		<input type="checkbox"/> 18.5"
24" Mag / 5 Spoke & Spoke 24"マグ / 5本スポーク & スポーク		<input type="checkbox"/> 18.0"	<input type="checkbox"/> 18.0"		<input type="checkbox"/> 18.0"	<input type="checkbox"/> 18.0"
		<input type="checkbox"/> 18.5"	<input type="checkbox"/> 18.5"	<input type="checkbox"/> 18.5"	<input type="checkbox"/> 18.5"	
			<input type="checkbox"/> 19.0"	<input type="checkbox"/> 19.0"	<input type="checkbox"/> 19.0"	<input type="checkbox"/> 19.0"
				<input type="checkbox"/> 19.5"		

Casters キャスター		
<input type="checkbox"/> 4" x 1.25" Semi Pneumatic N/A w/ Heavy Duty Option	4"x1.25" セミ ニュマティック 高耐久性オプションと併用不可	NC無料オプション
<input type="checkbox"/> 5" x 1" Polyurethane	5"x1" ポリウレタン	NC無料オプション
<input type="checkbox"/> 5" x 1.5" Semi Pneumatic	5" x 1.5" セミ ニュマティック	¥16,000
<input type="checkbox"/> 6" x 1" Polyurethane	6"x1" ポリウレタン	NC無料オプション
<input type="checkbox"/> 6" x 1.5" Semi Pneumatic	6" x 1.5" セミ ニュマティック	¥16,000
<input type="checkbox"/> 8" x 1" Polyurethane	8"x1" ポリウレタン	NC無料オプション
<input type="checkbox"/> 8" x 1.5" Semi Pneumatic	8" x 1.5" セミ ニュマティック	¥16,000
<input type="checkbox"/> 8" x 2" Pneumatic	8" x 2" 空気入り	¥27,000
<input type="checkbox"/> 8" x 2" Pneumatic w/Insert		¥41,000
<input type="checkbox"/> 8" x 2"エアレスインサート(ノーパンクタイヤ)		

Axle Plate 車軸プレート

One arm drive only available in 6 spoke Mags

ワンアームドライブは6本スポークマグのみ使用可能

<input type="checkbox"/> Standard Axle Plate 標準車軸プレート		NC無料オプション
<input type="checkbox"/> One Arm Drive Axle Plate N/Aw/ 12"&16" mag, 24" spoke wheels. ワンアームドライブ車軸プレート12"&16" マグ、24" スポーク不可		¥162,000
<input type="checkbox"/> One Arm Drive Standard Handrim ワンアームドライブ標準ハンドリム		NC無料オプション
<input type="checkbox"/> Right Hand Mount 右側取付		NC無料オプション
<input type="checkbox"/> Left Hand Mount 左側取付		NC無料オプション
<input type="checkbox"/> One Arm Drive Small Handrim NA w/ 20" mag wheels ワンアームドライブ スモールハンドリム 20" マグホイールと併用不可		NC無料オプション
<input type="checkbox"/> Right Hand Mount 右側取付		NC無料オプション
<input type="checkbox"/> Left Hand Mount 左側取付		NC無料オプション

4. WHEEL LOCKS / HUB LOCK ブレーキ / ハブロック

Wheel Lock ブレーキ

<input type="checkbox"/> Push to Lock ブッシュブレーキ		NC無料オプション
<input type="checkbox"/> Attendant Wheel Lock (Foot Lock) N/A w/ ext handles. N/A w/ one arm drive 介助者用ブレーキ(フットブレーキ) 延長ハンドル使用不可。ワンアームドライブと併用不可。		¥15,000
<input type="checkbox"/> Omit Wheel Lock ブレーキなし		NC無料オプション

Rear Wheel リアホイール

12"-16" N/A w/handrims. 12" w/attendant wheel lock N/A w/ +5 - 60° tilt angle.

20"-22" Mag wheel N/A w/Projection handrims. See matrix for availability

12"-16" はハンドリム併用不可。12"に介助者用ブレーキ使用時 +5 - 60° ティルト角度は不可。20"-22" マグホイールはノブ付きハンドリム併用不可。一覧表参照。

<input type="checkbox"/> 12" Mag Wheel	12" マグホイール	NC無料オプション
<input type="checkbox"/> 16" Mag Wheel	16" マグホイール	NC無料オプション
<input type="checkbox"/> 20" Mag Wheel	20" マグホイール	NC無料オプション
<input type="checkbox"/> 22" Mag Wheel	22" マグホイール	NC無料オプション
<input type="checkbox"/> 24" Mag Wheel	24" マグホイール	NC無料オプション
<input type="checkbox"/> 24" Spoke Wheel	24" スポークホイール	¥36,000
<input type="checkbox"/> 20" Mag Wheel 5 Spoke	20" マグホイール 5本スポーク	NC無料オプション
<input type="checkbox"/> 22" Mag Wheel 5 Spoke	22" マグホイール 5本スポーク	NC無料オプション
<input type="checkbox"/> 24" Mag Wheel 5 Spoke	24" マグホイール 5本スポーク	NC無料オプション

Rear Tire & Wheel Matrix

Tire	Rear Wheel		
	5 Spoke Mag	Spoke	Mag Wheel
Pneumatic	20,22,24	24	12,16,20,22,24
Pneumatic w/ Airless Insert	20,22,24	24	12,16,20,22,24
Full Poly	20,22,24	24	20,22,24
Low Poly	NA	NA	12

12" = 203mm 16" = 305mm 20" = 451mm 22" = 501mm 24" = 540mm

Rear Wheel Tire リアホイール タイヤ

<input type="checkbox"/> Full Polyurethane フルポリウレタン		NC無料オプション
<input type="checkbox"/> Low Polyurethane ローポリウレタン(薄型)		NC無料オプション
<input type="checkbox"/> Pneumatic 空気入り		NC無料オプション
<input type="checkbox"/> Pneumatic Airless Insert エアレスインサート(ノーパンク)		¥16,000

Handrim ハンドリム

12" and 16" wheels not available with hand rims. See matrix for availability

12" & 16" ホイールはハンドリム併用不可。一覧表参照。

<input type="checkbox"/> Aluminum Anodized アルミニウム アノダイズド		NC無料オプション
<input type="checkbox"/> Plastic Coated プラスティックコート		¥18,000
<input type="checkbox"/> Omit Handrim ハンドリムなし		NC無料オプション

Rear Wheel & Handrim Matrix

Handrim	Rear Wheel		
	5 Spoke Mag	Spoke	Mag Wheel
Aluminum Anodized	20,22,24	24	20,22,24
Plastic Coat	20,22,24	24	20,22,24
Projection 8 Oblique	NA	NA	24

Projections ノブ付きハンドリム

Not available on plastic coated. Only available with 24" rim MAG wheels

プラスチックコート不可。24" リムマグホイールのみ使用可能

<input type="checkbox"/> 8 Oblique ノブ付きハンドリム		¥59,000
--	--	---------

Axle 車軸

<input type="checkbox"/> Quick Release Axles N/A w/ one arm drive クイックリリース ワンアームドライブと併用不可		NC無料オプション
<input type="checkbox"/> Threaded Axles N/A w/ 24" spoke wheels ねじ式車軸 24" スポークホイールと併用不可		NC無料オプション

Hub Lock ハブロック (ワンアームドライブ不可)

Only avail w/ 12" or 16" wheel. N/A w/ one arm drive. 12" & 16" ホイールのみ可能

<input type="checkbox"/> 12" Hub Lock 12" ハブロック		¥18,000
<input type="checkbox"/> 16" Hub Lock 16" ハブロック		¥18,000

Extension Handle 延長ハンドル

<input type="checkbox"/> 6" Pair 6" 左右一組		¥14,000
--	--	---------

仕様及び価格等は予告なく変更になる場合があります。

サンライズメディカルジャパン株式会社 お問い合わせ: 0480-31-6480 Email: order@sunrisemedical.jp

Footrest (Choose ONE Option - A, B, or C) フットレスト (A,B,Cより1つ選択ください)

A. Hanger Mounted Footrest ハンガーマウントフットレスト		
<input type="checkbox"/>	70° Swing In/Out -Front Mount 70°スイングイン/アウト フロントマウント	無料オプション
<input type="checkbox"/>	80° Swing In/Out -Front Mount 80°スイングイン/アウト フロントマウント	無料オプション
<input type="checkbox"/>	90° Swing In/Out -Front Mount 90°スイングイン/アウト フロントマウント	無料オプション
<input type="checkbox"/>	70° HD Front Mount Lift Off 70°高耐久性フロントマウント着脱式	¥17,000
<input type="checkbox"/>	80° Heaby Duty Front Mount Lift Off N/A w/ 4" casters 80°高耐久性フロントマウント着脱式 4"キャスター併用不可	¥17,000
<input type="checkbox"/>	90° Heavy Duty Front Mount Lift Off N/A w/ 4" casters 90°高耐久性フロントマウント着脱式 4"キャスター併用不可	¥17,000
<input type="checkbox"/>	Elevating Hanger - Front Mount N/A 90° footboard, some interference with casters if not tilted, 17" wide chairs & up. エレベーターハンガー-フロントマウント 90° フットボード不可、17"幅以上の車いすはティルト不使用時にキャスターと干渉する場合あり。	¥57,000

A. Hanger Mounted Footrest Extension Tubes ハンガーマウントフットレスト延長チューブ		
N/A w/ 12.5" seat height 座面高12.5"には使用不可。		
<input type="checkbox"/>	2" N/A w/ 90 swing away, 90 lift off hangers 2" 90 スイングアウェイ&90 着脱式ハンガーと併用不可	¥10,000
<input type="checkbox"/>	4" N/A w/ 90 SA, 90 lift off hanger 90スイングアウェイ&90着脱式不可	¥10,000

A. Hanger Mounted Footrest Footplates ハンガーマウントフットレストフットプレート		
Heel loop or leg strap not included, See Footplate Options Section ヒールループまたはレッグストラップは含まれません。フットプレートオプション参照。		
<input type="checkbox"/>	Kids Angle Adj Available w/ 14" to 16" frame width onl 小型角度調整式 14"~16"フレーム幅のみ使用可能	¥35,000
<input type="checkbox"/>	Adult Angle Adj - Front Mount 成人用角度調整式 フロントマウント	¥35,000
<input type="checkbox"/>	Omit Footplate フットプレートなし	NC無料

B. Extension Tube Mounted Footrests 延長チューブマウント		
Footrests mount to extension tubes. フットレストは延長チューブに取付られます		
<input type="checkbox"/>	60° Swing In/Swing Out 60° スイングイン/スイングアウト	NC無料
<input type="checkbox"/>	70° Swing In/Swing Out 70° スイングイン/スイングアウト	NC無料
<input type="checkbox"/>	80° Swing In/Swing Out N/A w/ 8" casters 80° スイングイン/スイングアウト 8" キャスターと併用不可	NC無料
<input type="checkbox"/>	Elevating Hanger - Ext Mount N/A w/ Platform Flip Up and Alum Angle Adj Front Mount footplates. エレベーターハンガー-延長マウント プラットフォームフリップアップとアルミニウム角度調整式フロントマウントフットプレートと併用不可	¥57,000
<input type="checkbox"/>	Articulating Hanger N/A w/ Platform Flip Up&Alum Angle Adj Front Mount footplate. アーティキュレーティングハンガー-プラットフォームフリップアップとアルミ角度調整フロントマウントフットプレート併用不可	¥68,000

B. Extension Tube Mounted Footrests 延長チューブマウント		
<input type="checkbox"/>	Short ショート	NC無料
<input type="checkbox"/>	Medium N/A with 12.5" seat height ミディアム 座面高 12.5" 不可	NC無料
<input type="checkbox"/>	Long N/A with 12.5" seat height ロング 座面高 12.5" 不可	NC無料
<input type="checkbox"/>	High Mount Only available with adult or kids angle adj. footplates ハイマウント 成人用または小型角度調整式フットプレートのみ可	¥14,000

B. Extension Tube Mounted Footrest Footplates 延長チューブフットプレートマウント		
Heel loop or leg strap not included, See Footplate Options Section ヒールループまたはレッグストラップは含まれません。フットプレートオプション参照		
<input type="checkbox"/>	Composite コンポジット	STD標準
<input type="checkbox"/>	Composite Angle Adj-(16"-22"w) コンポジット角度調整 (16"-22"幅)	¥33,000
<input type="checkbox"/>	Aluminum Only avail w/ELR アルミニウム エレベーターのみ可	NC無料
<input type="checkbox"/>	Adult Angle Adjustable - Ext Mount 成人用角度調整式延長マウント	¥35,000
<input type="checkbox"/>	Platform Flip-Up N/A w/ med ext tubes. プラットフォーム フリップアップ ミディアム延長チューブ	¥35,000
<input type="checkbox"/>	Omit Footplate and Ext. Tube フットプレート&延長チューブなし	¥2,000

Articulating / Elevating Hanger Cover アーティキュレーティング/エレベーターハンガーカバー		
<input type="checkbox"/>	Neoprene Cover ネオプレン カバー	¥62,000
<input type="checkbox"/>	Gel Pad Cover ゲルパッド カバー	¥72,000

OR または		
C. Contracture Footrest System 拘縮対応フットレストシステム		
Multi-Adjustable Padded Hangers & Angle Adjustable Aluminum Footrests 多角度パッド付きハンガー&角度調整式アルミニウムフットレスト		
<input type="checkbox"/>	Contracture Footrest System N/A w/ drop seat pan. N/A w/ 15" frame depth 拘縮対応フットレストシステム ドロップシートパン, 15" フレーム奥行不可	¥59,000
<input type="checkbox"/>	Outside Mount 外側取付	NC無料
<input type="checkbox"/>	Center Mount 中央取付	NC無料
Select Extension Height Below for Short 延長高さショートは下記より選択ください		
<input type="checkbox"/>	Short ショート	
<input type="checkbox"/>	10.5" Extension Height 延長高さ	NC無料
<input type="checkbox"/>	11.0" Extension Height 延長高さ	NC無料
<input type="checkbox"/>	11.5" Extension Height 延長高さ	NC無料
<input type="checkbox"/>	12.0" Extension Height 延長高さ	NC無料
<input type="checkbox"/>	12.5" Extension Height 延長高さ	NC無料
<input type="checkbox"/>	13.0" Extension Height 延長高さ	NC無料
Select Extension Height Below for Regular 延長高さレギュラーは下記より選択		
<input type="checkbox"/>	Regular レギュラー	
<input type="checkbox"/>	12.5" Extension Height 延長高さ	NC無料
<input type="checkbox"/>	13.0" Extension Height 延長高さ	NC無料
<input type="checkbox"/>	13.5" Extension Height 延長高さ	NC無料
<input type="checkbox"/>	14.0" Extension Height 延長高さ	NC無料
<input type="checkbox"/>	14.5" Extension Height 延長高さ	NC無料
<input type="checkbox"/>	15.0" Extension Height 延長高さ	NC無料

OR または		
Z-finity Hangers/Footrest System Z-フィニティハンガーフットレストシステム		
(Maximum weight capacity for Z-Finity footrests is 165 lbs) 耐荷重74kg Some interference may exist in certain configurations. 仕様により干渉の恐れあり		
<input type="checkbox"/>	Z-finity Hanger Z-フィニティハンガー	¥64,000
Z-finity Footrest Mount Z-フィニティフットレスト取付方法		
<input type="checkbox"/>	Direct Hanger Mt/Fixed Frame - High 直付け型ハンガー-固定フレーム-ハイ	NC無料
<input type="checkbox"/>	Direct Hanger Mt/Fixed Frame - Low 直付け型ハンガー-固定フレーム-ロー	NC無料
<input type="checkbox"/>	Extension Tube Mount 延長チューブマウント	NC無料
Z-finity Footrest Pivot Arm Z-フィニティフットレストピボットアーム		
<input type="checkbox"/>	Short 2" ショート 2"	NC無料
<input type="checkbox"/>	Long 3 1/4" ロング 3 1/4"	NC無料

Z-finity Footplate Z-フィニティフットプレート		
Some interference may exist in certain configurations. 仕様により干渉の恐れあり		
<input type="checkbox"/>	Multi Angle Adjustable (Pair) (not avail. w/8"-9" widths) 多角度調整式(左右一組)(8"-9"幅不可)	¥34,000
<input type="checkbox"/>	Angle Adjustable Platform Footboard 角度調整式プラットフォームフットボード	¥39,000
<input type="checkbox"/>	Omit Footplate フットプレートなし	NC無料
Z-finity ExtensionTube Length (When Choosing Ext. Tube Mount) Z-フィニティ延長チューブ長(延長チューブ取付選択時)		
<input type="checkbox"/>	Hemi Short ヘミショート	NC無料
<input type="checkbox"/>	Short ショート	NC無料
<input type="checkbox"/>	Medium ミディアム	NC無料
<input type="checkbox"/>	Long ロング	NC無料

Additional Hanger and Footplate Options ハンガー&フットプレート追加オプション		
Hanger Mounts ハンガー取付		
1" Offset N/A with -5-50° and -5-35° preset tilt angle and possible interference with 80° & 90° hangers 1"オフセットは、-5-50° & -5-35° ティルト角度初期設定と併用不可、80° & 90° ハンガーと干渉する恐れあり		
<input type="checkbox"/>	Standard Hanger Mount ハンガー取付 標準	STD 標準
<input type="checkbox"/>	1" Offset Hanger Mount ハンガー取付 1"オフセット	¥6,000

Footrest Options フットレスト オプション		
<input type="checkbox"/>	Heel Loop ヒールループ	¥8,000
<input type="checkbox"/>	Leg Strap レッグストラップ	¥8,000
<input type="checkbox"/>	Impact Guard Neoprene インパクトガード ネオプレン Only available w/ 60° or 70° ext. mount hanger 60° または 70° 延長ハンガー取付のみ使用可能	¥17,000
<input type="checkbox"/>	Omit Hanger ハンガーなし	¥2,000
<input type="checkbox"/>	Omit Heel Loop ヒールループなし	NC無料オプション
<input type="checkbox"/>	Omit Single Leg Strap シングルレッグストラップなし	NC無料オプション

仕様及び価格等は予告なく変更になる場合があります。

サンライズメディカルジャパン株式会社 お問い合わせ:0480-31-6480 Email: order@sunrisemedical.jp

5. HANGER AND FOOTREST (CONT) ハンガー&フットレスト(続き)

JAY FOOT BOXES JAY フットボックス

Only available with Swing Away, Lift-off Hangers, Adult Angle Adj Footplates and ELR / ALR. Single Foot Box pairs N/A with 14"-15" frame widths. Full Foot Boxes N/A with Heel Loop or Leg Strap, Tall Height Full Footbox w/ 14"-15" frame width and ELR / ALR. Full Foot Box not available with 23"-24" widths.

スイングアウェイ、着脱式ハンガー、成人用角度調整式フットプレート、エレベータリング/アーティキュレーティングレッグレストのみ使用可能。シングルフットボックス左右は、14"-15"フレーム幅と併用不可。フルフットボックスはヒールループまたはレッグストラップと併用不可。高さトールフルフットボックスは14"-15"フレーム幅とエレベータリング/アーティキュレーティングと併用不可。フルフットボックスは23"-24"幅不可。

Single Foot Box シングル フット ボックス

<input type="checkbox"/>	Standard Height - Left	高さ標準 - 左	¥41,000
<input type="checkbox"/>	Tall Height - Left	高さトール - 左	¥41,000
<input type="checkbox"/>	Standard Height - Right	高さ標準 - 右	¥41,000
<input type="checkbox"/>	Tall Height - Right	高さトール - 右	¥41,000

JAY FOOT BOXES (cont) JAY フットボックス(続き)

<input type="checkbox"/>	Standard Height - Pair	高さ標準 - 左右一組	¥82,000
<input type="checkbox"/>	Tall Height - Pair	高さトール - 左右一組	¥82,000
OR または Full Foot Box フル フット ボックス			
<input type="checkbox"/>	Full Foot box Std Height	フルフットボックス高さ標準	¥64,000
<input type="checkbox"/>	Full Foot box Tall Height	フルフットボックス高さトール	¥64,000
<input type="checkbox"/>	Full Foot box w/ Divider Std Ht	フルフットボックス左右分割 標準	¥72,000
<input type="checkbox"/>	Full Foot box w/ Divider Tall Ht	フルフットボックス左右分割 トール	¥72,000

6. BACKREST / SEATING バックサポート / シーティング

Dynamic Backrest ダイナミック バックサポート

<input type="checkbox"/>	Dynamic Backrest N/A w/ Reclining Backrest or 21"-22" seat depth. N/A w/ Heavy D. ダイナミックバックサポートリクライニングバックサポートまたは21"-22"シート奥行、高耐久性と併用不可	¥264,000
--------------------------	--	----------

JAY J3 Back JAY J3 バック

<input type="checkbox"/>	JAY J3 Back N/A w/ O2 Holder	See OF
<input type="checkbox"/>	JAY J3 バック 酸素ホルダーと併用不可	注文書参照

Built 4 Me Options B4M特注オプション

<input type="checkbox"/>	B4ME - Dynamic Back w/19" Depth	ダイナミックバック 19" 奥行	¥100,000
<input type="checkbox"/>	B4ME - Dynamic Back w/20" Depth	ダイナミックバック 20" 奥行	¥100,000

Backpost Style - (Choose ONE Option - A, B, C, or D) バックポスト スタイル (A,B,C,Dから1つ選択ください)

A. Stroller Handle Backpost (Fixed) ストローラーハンドルバックポスト(固定式)

<input type="checkbox"/>	Low (18")	ロー (18")	NC無料	A
<input type="checkbox"/>	Medium (21")	ミディアム (21")	NC無料	
<input type="checkbox"/>	Tall (24")	トール (24")	NC無料	
<input type="checkbox"/>	Removable Extension	N/A w/ 21"-22" frame width, height adj back w/ adj stroller handles 着脱式延長 21"-22" フレーム幅、調整式ストローラーハンドル付き高さ調整式バックと併用不可	¥16,000	

OR または

B. Height Adjustable Back w/ Adj. Stroller Handles 調整式ストローラーハンドル付き 高さ調整式バック

Select desired Push Handle プッシュハンドル選択				B
<input type="checkbox"/>	Standard Push Handle	プッシュハンドル標準	NC無料	
<input type="checkbox"/>	Long Push Handle Recommended in combo w/vent&battery tray	プッシュハンドルロング 呼吸器 & バッテリートレイ同時使用時推奨	NC無料	
AND select desired Back Cane バックポスト も 選択				
<input type="checkbox"/>	Standard 15"-21"	標準 15"-21"	NC無料	
<input type="checkbox"/>	Tall 18"-24"	トール 18"-24"	NC無料	

OR または

C. Reclining Backrest (0-40°) リクライニングバックサポート(0-40°)

Only available with 40 degree tilt range. N/A w/ 22" Deep Frame. 40° ティルト角度のみ使用可能。22" ディープフレームと併用不可。

<input type="checkbox"/>	Reclining Backrest	リクライニング バックサポート	¥160,000	C
<input type="checkbox"/>	Medium	ミディアム	NC無料	
<input type="checkbox"/>	Tall	トール	NC無料	
<input type="checkbox"/>	Angle Adj stroller handles	Height adj range 19"-23" 角度調整式ストローラーハンドル 高さ調整範囲 19"-23"	¥28,000	
<input type="checkbox"/>	Standard push handle	プッシュハンドル 標準	NC無料	
<input type="checkbox"/>	Long push handle	プッシュハンドル ロング	NC無料	

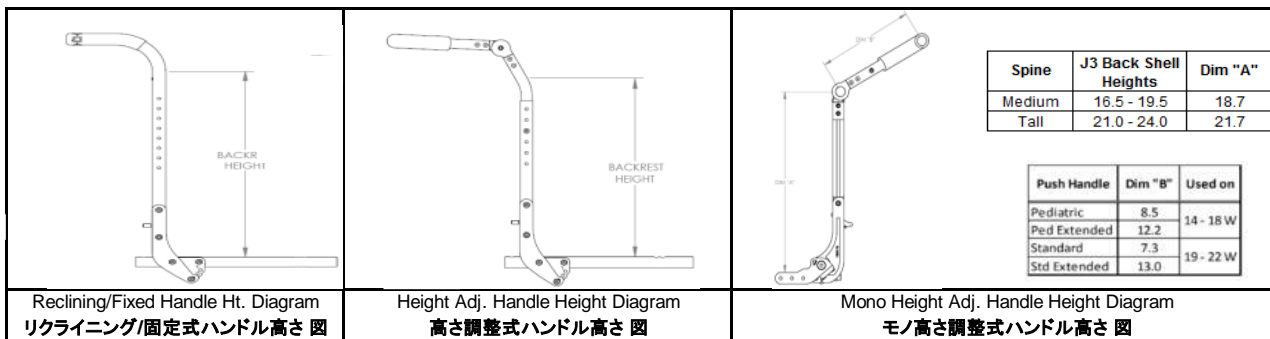
OR または

D. Mono Back System モノバックシステム

Must select JAY J3 or JAY Custom Back when ordering Mono Back System. モノバックシステムを注文の際は JAY J3 または Jay カスタムバックを要選択

Select One 1つ選択

<input type="checkbox"/>	Mono Backrest System	モノ バックサポート システム	¥89,000	D
<input type="checkbox"/>	Mono Backrest System w/Dynamic Backrest	モノ バックサポート システム ダイナミックバックサポート	¥264,000	
AND Select desired Push Handle プッシュハンドル も 選択				
<input type="checkbox"/>	Standard Push Handle	プッシュハンドル 標準	NC無料	
<input type="checkbox"/>	Long Push Handle	プッシュハンドル ロング	NC無料	



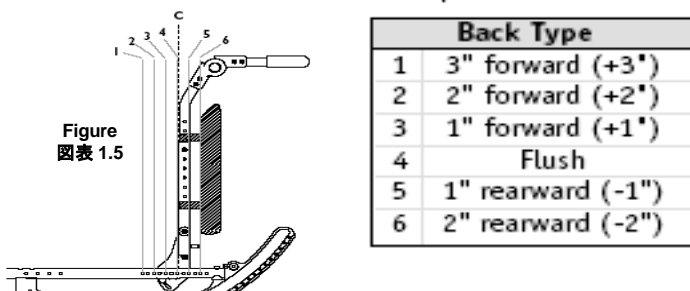
Backrest Position (set up by Quickie) バックサポート ポジション(Quickieによる設定)

See FIGURE 1.5. The location of the backrest surface in relation to the front of the backpost. The measurement is taken from the front surface of the backpost to the deepest area of the backrest in contact with the user's body.

図表1.5 参照。バックサポート表面の位置はバックポストの前方部と関係しています。寸法は、バックポストの前方表面からユーザーの背中が触れるバックサポートの1番深い部分までを測っています。

<input type="checkbox"/>	+3"	NC無料オプション
<input type="checkbox"/>	+2"	NC無料オプション
<input type="checkbox"/>	+1"	NC無料オプション
<input type="checkbox"/>	Flush	フラッシュ NC無料オプション
<input type="checkbox"/>	-1"	NC無料オプション
<input type="checkbox"/>	-2"	NC無料オプション

Figure 図表 1.5



仕様及び価格等は予告なく変更になる場合があります。

サンライズメディカルジャパン株式会社 お問い合わせ: 0480-31-6480 Email: order@sunrisemedical.jp

6. BACKREST / SEATING (CONT) バックサポート / シーティング (続き)

Mono Backrest Options ONLY モノバックサポート オプションのみ

N/A on HD, Vent/Battery Tray Base(LTV only), Reclining Backrest, Desk Length Armpads and Canopy.

高耐久性、呼吸器 / バッテリートレイベース (LTVのみ)、リクライニングバックサポート、アームパッド デスク長、日よけ と併用不可

JAY J3 Back for Mono Backrest System モノバックサポートシステム用J3 バック			
<input type="checkbox"/>	JAY J3 Back Mono	JAY J3 バック モノ	See OF注文書参照
<input type="checkbox"/>	JAY J3 via JAY Your Way	JAY J3 JAYユアウェイ特注	See OF注文書参照

JAY J3 Backrest Contour JAY J3 バック コントウア			
<input type="checkbox"/>	J3 PA Back (2.2" of Contour Depth)14"-20" Wide	J3 PA バック (深さ2.2") 14"-20" 幅用	¥96,000
<input type="checkbox"/>	J3 PA Back (2.2" of Contour Depth)22" Wide	J3 PA バック (深さ2.2") 22" 幅用	¥143,000
<input type="checkbox"/>	J3 PL Back (3.0" of Contour Depth)14"-20" Wide	J3 PL バック (深さ3.0") 14"-20" 幅用	¥112,000
<input type="checkbox"/>	J3 PDL Back (6.0" of Contour Depth)14"-20" Wide	J3 PDL バック (深さ6.0") 14"-20" 幅用	¥135,000
<input type="checkbox"/>	J3 PDC Back (6.0" of Contour Depth)14"-20" Wide	J3 PDC バック (深さ6.0") 14"-20" 幅用	¥135,000

JAY J3 Backrest Height JAY J3 バック高さ			
<input type="checkbox"/>	UT Standard 16.5" shell height	UT 標準 シェル高さ 16.5"	NC無料
<input type="checkbox"/>	UT Medium 18" shell height	UT ミディアム シェル高さ 18"	NC無料
<input type="checkbox"/>	UT Tall 19.5" shell height	UT トールシェル高さ 19.5"	NC無料
<input type="checkbox"/>	SH Standard 21" Shell Height	SH 標準 シェル高さ 21"	NC無料
<input type="checkbox"/>	SH Medium 22.5"	SH ミディアム 22.5"	NC無料
<input type="checkbox"/>	SH Tall 24"	SH トール 24"	NC無料

JAY J3 Backrest Width JAY J3 バック幅
Some interference with armrest may exist when ordering a Backrest with greater than 4" wider than the base.

ベースより4"以上幅広いバックサポートを注文するとアームレストと干渉する恐れ有り

<input type="checkbox"/>	12" Backrest Width	12" バックサポート幅	NC無料
<input type="checkbox"/>	14" Backrest Width	14" バックサポート幅	NC無料
<input type="checkbox"/>	16" Backrest Width	16" バックサポート幅	NC無料
<input type="checkbox"/>	18" Backrest Width	18" バックサポート幅	NC無料
<input type="checkbox"/>	20" Backrest Width	20" バックサポート幅	NC無料
<input type="checkbox"/>	22" Backrest Width	22" バックサポート幅	NC無料

JAY J3 Backrest Color JAY J3 バック カラー			
<input type="checkbox"/>	Black	ブラック	NC無料
<input type="checkbox"/>	Matching Frame- Standard Colors	フレーム同色 標準カラー	NC無料
<input type="checkbox"/>	Matching Frame- Custom Color	フレーム同色 カスタムカラー	¥10,000

JAY J3 Back for Mono Backrest System Cont. モノバックサポートシステム用J3 バック 続き

Select desired Headrest Mount (optional) ヘッドレストマウントを選択 (オプション)			
<input type="checkbox"/>	Axys Mount & Bracket	アキシス コアシステム	¥42,000
<input type="checkbox"/>	Cobra Flip Back Mount and Bracket	コブラ コアシステム	¥51,000
<input type="checkbox"/>	Onyx Mount and Bracket	オニクス コアシステム	¥36,000
<input type="checkbox"/>	Omit	ヘッドレスト マウントなし	NC無料

Select desired Headrest Pad (optional) ヘッドレストパッドを選択 (オプション)			
<input type="checkbox"/>	Plush Head Support Pad 8"	ブラッシュ パッド8"	¥42,000
<input type="checkbox"/>	Plush Head Support Pad 10"	ブラッシュ パッド10"	¥42,000
<input type="checkbox"/>	Plush Head Support Pad 14"	ブラッシュ パッド14"	¥42,000
<input type="checkbox"/>	HeadsUp Lrg: 5.3" Lng Arms	ヘッズアップ ラージ:5.3"ロング	¥57,000
<input type="checkbox"/>	HeadsUp Med: 4.1" Sht Arms	ヘッズアップミディアム:4.1"ショート	¥57,000
<input type="checkbox"/>	HeadsUp Sml: 3.5" Sht Arms	ヘッズアップ スモール:3.5"ショート	¥57,000
<input type="checkbox"/>	Adjust-A-Plush Standard	調整式A-ブラッシュ標準	¥47,000
<input type="checkbox"/>	Adjust-A-Plush Narrow	調整式A-ブラッシュナロー	¥47,000

Select desired Lateral (optional) ラテラルサポート (オプション)			
<input type="checkbox"/>	LAT 4X4 S/A MOUNTS includes 1" OFFSET - PR	4x4 スイング アウェイ ラテラル サポート 1" オフセット込 - 左右	¥146,000
	LATERAL 4X4 W/ 1" OFFSET - PAIR	4x4 1"オフセット - 左右	¥47,000
	LATERAL SA MOUNT - PAIR	スイングアウェイ - 左右	¥99,000
<input type="checkbox"/>	LAT 4X5 S/A MOUNTS includes 1" OFFSET - PR	4x5 スイング アウェイ ラテラル サポート 1" オフセット込 - 左右	¥146,000
	LATERAL 4X5 W/ 1" OFFSET - PAIR	4x5 1"オフセット - 左右	¥47,000
	LATERAL SA MOUNT - PAIR	スイングアウェイ - 左右	¥99,000
<input type="checkbox"/>	LAT 6X4 S/A MOUNTS includes 1" OFFSET - PR	6x4 スイング アウェイ ラテラル サポート 1" オフセット込 - 左右	¥146,000
	LATERAL 6X4 W/ 1" OFFSET - PAIR	6x4 1"オフセット - 左右	¥47,000
	LATERAL SA MOUNT - PAIR	スイングアウェイ - 左右	¥99,000
<input type="checkbox"/>	LAT 6X5 S/A MOUNTS includes 1" OFFSET - PR	6x5 スイング アウェイ ラテラル サポート 1" オフセット込 - 左右	¥146,000
	LATERAL 6X5 W/ 1" OFFSET - PAIR	6x5 1"オフセット - 左右	¥47,000
	LATERAL SA MOUNT - PAIR	スイングアウェイ - 左右	¥99,000
<input type="checkbox"/>	LAT 6X6 S/A MOUNTS includes 1" OFFSET - PR	6x6 スイング アウェイ ラテラル サポート 1" オフセット込 - 左右	¥146,000
	LATERAL 6X6 W/ 1" OFFSET - PAIR	6x6 1"オフセット - 左右	¥47,000
	LATERAL SA MOUNT - PAIR	スイングアウェイ - 左右	¥99,000

7. ARMREST / SIDE GUARDS アームレスト / サイドガード

Armrest アームレスト

HD Option only avail w/ Dual Post Armrest 高耐久性オプションはデュアルポストのみ可

<input type="checkbox"/>	Dual Post Height Adjustable	デュアルポスト高さ調整式	¥50,000
<input type="checkbox"/>	Dual Post Flip Back	デュアルポストフリップバック	¥53,000
<input type="checkbox"/>	Dual Post	デュアルポスト	NC無料オプション
<input type="checkbox"/>	Dual Post Flip Back Height Adj	デュアルポストフリップバック高さ調整式	¥53,000
<input type="checkbox"/>	Single Post Height Adjustable - Std	シングルポスト高さ調整式 標準	¥52,000
<input type="checkbox"/>	Single Post Height Adjustable - Low	シングルポスト高さ調整式 ロー	¥52,000
<input type="checkbox"/>	Length Adjustable Locking Flip-Up	N/A w/ Contour Armpad	¥50,000
	長さ調節式ロックンク フリップアップ	コントアームパッド使用不可	
<input type="checkbox"/>	Adjustable Locking Flip-Up	調整式ロックンクフリップアップ	¥48,000
	Height Adj. Cantilever Armrest	高さ調整式キャンティレバー	
<input type="checkbox"/>	Available with Mono Back only. N/A w/ 20", 22" and 24" rear wheels. モノバックのみ可。20",22",24" リアホイールと併用不可		¥46,000
<input type="checkbox"/>	Omit Armrest	アームレストなし	NC無料オプション

Armrest Receiver (Single Post Height Adjustable Only) アームレスト レシーバー (シングルポスト高さ調整式のみ)

<input type="checkbox"/>	Low	ロー	NC無料オプション
<input type="checkbox"/>	Std	標準	NC無料オプション

Armpad アームパッド

Ergo armpad only available with Single post Height adj armrest
エルゴアームパッドはシングルポスト高さ調整式アームレストのみ可

<input type="checkbox"/>	Desk Length Classic	デスク クラシック	NC無料オプション
<input type="checkbox"/>	Desk Length Contour	デスク コントウア	NC無料オプション
<input type="checkbox"/>	Full Length Classic	フル クラシック	NC無料オプション
<input type="checkbox"/>	Full Length Contour	フル コントウア	NC無料オプション
<input type="checkbox"/>	Foam Short	Option for Length Adj Locking Flip Up	NC無料オプション
	フォーム ショート	長さ調整式ロックンクフリップ用オプション	
<input type="checkbox"/>	Foam Long	Option for Length Adj Locking Flip Up	NC無料オプション
	フォーム ロング	長さ調整式ロックンクフリップ用オプション	
<input type="checkbox"/>	Ergo armpad	エルゴ アームパッド	NC無料オプション

Side Guard サイドガード

Only available w/ length adj locking flip-up, adj locking flip-up and armrest styles. N/A w/ Mono Back. 長さ調整式ロックンクフリップ、調整式ロックンクフリップ、アームレストスタイルのみ併用可能。モノバックと併用不可。

<input type="checkbox"/>	Plastic Regular	プラスチック 標準	¥27,000
<input type="checkbox"/>	Plastic Kids	プラスチック キッズ	¥27,000

仕様及び価格等は予告なく変更になる場合があります。

サンライズメディカルジャパン株式会社 お問い合わせ:0480-31-6480 Email: order@sunrisemedical.jp

JAY Arm Troughs JAY アームトラフ

NA with Length Adj. Locking Flip Up and Adj Locking Flip Up armrests and Single Post Height Adj Armrests. Full Length Classic Armpads will automatically be selected when choosing only one side Arm Trough.

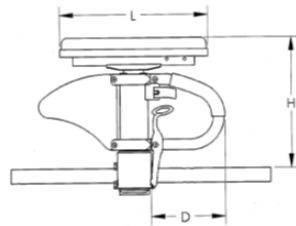
長さ調整式ロッキングフリップアップ、調整式ロッキングフリップアップアームレスト、シングルポスト高さ調整式アームレストと併用不可。片側だけアームトラフを選択した場合、フルクラシックアームパッドが自動的に選択されます。

<input type="checkbox"/> Arm Trough - 14" long - Left	アームトラフ - 長さ14" 左	¥38,000
<input type="checkbox"/> Arm Trough - 14" long - Right	アームトラフ - 長さ14" 右	¥38,000
<input type="checkbox"/> Arm Trough - 14" long - Pair	アームトラフ - 長さ14" 左右一組	¥75,000
<input type="checkbox"/> Arm Trough - 18" long - Left	アームトラフ - 長さ18" 左	¥38,000
<input type="checkbox"/> Arm Trough - 18" long - Right	アームトラフ - 長さ18" 右	¥38,000
<input type="checkbox"/> Arm Trough - 18" long - Pair	アームトラフ - 長さ18" 左右一組	¥75,000
<input type="checkbox"/> Arm Trough - 22" long - Left	アームトラフ - 長さ22" 左	¥38,000
<input type="checkbox"/> Arm Trough - 22" long - Right	アームトラフ - 長さ22" 右	¥38,000
<input type="checkbox"/> Arm Trough - 22" long - Pair	アームトラフ - 長さ22" 左右一組	¥75,000

JAY Arm Trough - Hardware JAY アームトラフ - 取付金具

<input type="checkbox"/> Fixed (EA)	固定式 (1個)	NC無料オプション
<input type="checkbox"/> Fixed (Pair)	固定式 (左右一組)	NC無料オプション
<input type="checkbox"/> SA - Rotational (EA)	スイングアウェイ - ローテーション(1個)	¥46,000
<input type="checkbox"/> SA - Rotational (Pair)	スイングアウェイ - ローテーション(左右一組)	¥90,000

Armrest Matrix for Single Post						
Armrest Size	Transfer Tube Length D	Receiver	Classic Pad			
			H Range	Pad length L		
				Desk	Full	
Std	8"	Std	10-3/4" to 15-3/4"	10-1/4"	14"	
		Low	8-3/4" to 13-3/4"			
Low	5-1/4"	Std	9" to 13"	10-1/2"	14-1/4"	
		Low	7-1/4" to 11-1/4"			
Contour Pad						
Receiver	H Range	Pad length L				
		Desk	Full			
Std	10" to 15"	10-1/2"	14-1/4"			
Low	8-1/4" to 13-1/4"					
Std	8-1/2" to 12-1/2"					
Low	6-3/4" to 10-3/4"					
Ergo Pad						
Receiver	H Range	Pad length L				
		Desk	Full			
Std	10-1/2" to 15-1/2"	11-3/4"				
Low	8-3/4" to 13-3/4"					
Std	9" to 13"					
Low	7-1/4" to 11-1/4"					



8. KEY OPTIONS AND ACCESSORIES キーオプション & アクセサリー

Anti Tips 転倒防止

Included with vent tray option. Not ordered as separate line item. 呼吸器トレイオプションには含まれます。単体では注文できません。

<input type="checkbox"/> Anti Tips (Pair)	転倒防止 (左右一組)	¥28,000
---	-------------	---------

Positioning Belt ポジショニング ベルト

<input type="checkbox"/> JAY 2PT Belt 2" Push Btn No Pad	JAY 2点留2"プッシュボタンパッド無	¥8,000
<input type="checkbox"/> JAY 2PT Belt 2" Push Btn 9.5" Pad	JAY 2点留2"プッシュボタン9.5"パッド	¥16,000
<input type="checkbox"/> JAY 2PT Belt 1.5" Push Btn No Pad	JAY 2点留1.5"プッシュボタンパッド無	¥8,000
<input type="checkbox"/> JAY 2PT Belt 1.5" Push Btn 7.5" Pad	JAY 2点留1.5"プッシュボタン7.5"パッド	¥16,000
<input type="checkbox"/> 2" Aircraft Buckle w/Clamps	2"ベルト飛行機バックル金具付き	¥21,000
<input type="checkbox"/> 2" Aircraft Buckle Pad w/Clamp	2"ベルト飛行機バックルパッド&金具付き	¥22,000
<input type="checkbox"/> Positioning Belt Clamps Only	ベルト用金具のみ	¥10,000

Spoke Guards スポークガード

Not available with 12" and 16" mag wheels or projection handrims. 12" & 16" マグホイール、ノブ付きハンドリムと併用不可

<input type="checkbox"/> Clear	クリア	¥21,000
<input type="checkbox"/> Black	N/A w/ projection handrims ブラック ノブ付きハンドリム不可	¥21,000

Wheelchair Tray Table 車いす用トレイテーブル

Only available if armrests are included. N/A with JAY Arm Troughs. アームレストが含まれている場合のみ選択可。JAY アームトラフと併用不可

<input type="checkbox"/> Small (13"-14")	スモール (13"-14")	¥46,000
<input type="checkbox"/> Medium (15"-17")	ミディアム (15"-17")	¥46,000
<input type="checkbox"/> Large (18"-20")	ラージ (18"-20")	¥46,000
<input type="checkbox"/> X-Large (21"-22")	X-ラージ (21"-22")	¥46,000

Vent Tray - Back Cane Mount 呼吸器トレイ - バックポストに取付

Utility hook has weight a limit of 15 lbs. フックの耐荷重は6.8kgまで
Dovetail Vertical Frame Mounted Hardware for LTV Ventilators

<input type="checkbox"/> includes 1 utility hook	LTV呼吸器用 垂直フレーム取付金具 フック付き	¥89,000
<input type="checkbox"/> includes 1 utility hook	Trilogy呼吸器用 垂直フレーム取付金具 フック付	¥89,000

JAY Positioning JAY ポジショニング

<input type="checkbox"/> JAY Lower Extremity SA support	JAY 下肢スイングアウェイサポート	¥71,000	
<input type="checkbox"/> Left	左側	<input type="checkbox"/> Right Position	右側
<input type="checkbox"/> Ornit Hanger	ハンガーなし	¥2,000	
<input type="checkbox"/> Left	左側	<input type="checkbox"/> Right	右側
<input type="checkbox"/> Pad Size	パッドサイズ	NC無料オプション	
<input type="checkbox"/> 6" x 8"	<input type="checkbox"/> 8" x 10"		

JAY Anterior Thoracic Support JAY 前方胸部サポート

Style スタイル		
<input type="checkbox"/> Classic Dynamic	クラシック ダイナミック	¥34,000
<input type="checkbox"/> Classic Structure	クラシック ストラクチャー	¥34,000
<input type="checkbox"/> Contour Dynamic	コントウ ダイナミック	¥34,000
<input type="checkbox"/> Contour Structure	コントウ ストラクチャー	¥34,000
<input type="checkbox"/> Center Opening with Buckle	センターオープン バックル付き	¥34,000

Size サイズ

<input type="checkbox"/> Small	スモール	NC無料オプション
<input type="checkbox"/> Medium	ミディアム	NC無料オプション
<input type="checkbox"/> Large	ラージ	NC無料オプション
<input type="checkbox"/> X-Large	X-ラージ	NC無料オプション

JAY Padded Trunk Strap JAYパッド付き体幹ベルト

<input type="checkbox"/> Padded Trunk Strap - Small	パッド付き体幹ベルト スモール	¥34,000
<input type="checkbox"/> Padded Trunk Strap - Medium	パッド付き体幹ベルト ミディアム	¥34,000
<input type="checkbox"/> Padded Trunk Strap - Large	パッド付き体幹ベルト ラージ	¥34,000
<input type="checkbox"/> Padded Trunk Strap - XL	パッド付き体幹ベルト XL	¥34,000

Miscellaneous Accessories その他のアクセサリ

<input type="checkbox"/> Black Utility Backpack	バックパック ブラック	¥14,000
<input type="checkbox"/> Black Seat Pouch	シートポーチ ブラック	¥10,000
<input type="checkbox"/> Extra Leg Strap Black	追加レッグストラップ ブラック	¥6,000
<input type="checkbox"/> Caddy	Only available w/ extention tube mounted footrests	¥10,000
<input type="checkbox"/> キャディ	延長チューブマウントフットレストのみ使用可能	
<input type="checkbox"/> O2 Holder	N/A w/ Height Adj Stroller Handles. N/A w/ Reclining	
<input type="checkbox"/> Backrest, Mono Back	酸素ホルダー 高さ調整式ストローラーハンドル、リクライニングバックサポート、モノバックと併用不可	¥29,000
<input type="checkbox"/> IV Pole	N/A w/ Mono Back 点滴ポール モノバックと併用不可	¥50,000
<input type="checkbox"/> Quickie Water Bottle & Holder	Quickie水筒&ホルダー	¥10,000

Canopy (SunShade) 日よけ

Need 2" back post clearance to mount canopy hardware. May require next height based on seating. Some interference may occur with some height configurations. N/A with Mono Back.

バックポストに日よけを取り付けるために 2" が必要です。シーティングによっては次の高さにする必要がある場合もあります。高さによっては干渉する恐れもあります。モノバックとは併用不可。

<input type="checkbox"/> Canopy (Sunshade) 10" - 14" wide	日よけ 10"-14"幅	¥50,000
<input type="checkbox"/> Canopy (Sunshade) 15" - 20" wide	日よけ 15"-20"幅	¥50,000

Hanger Options ハンガーオプション

Aluminum material. This option comes uninstalled. Note: During swing In/Out process may wear out the paint on the frame over time.

アルミニウム素材。未装着の状態でお届けされます。注: スイング・イン/アウトの動作で、時間の経過とともにフレームの塗装が摩耗することがあります。

<input type="checkbox"/> Enhanced hanger latch	強化ハンガーラッチ	¥11,250
--	-----------	---------

仕様及び価格等は予告なく変更になる場合があります。

サンライズメディカルジャパン株式会社 お問い合わせ: 0480-31-6480 Email: order@sunrisemedical.jp

9. COLOR カラー

Standard Frame Color 標準フレームカラー			
<input type="checkbox"/> Aztec Gold アステックゴールド	NC	<input type="checkbox"/> Glossy White グロッシーホワイト	NC
<input type="checkbox"/> Black ブラック	NC	<input type="checkbox"/> Glow グロウ	NC
<input type="checkbox"/> Black Cherry ブラックチェリー	NC	<input type="checkbox"/> Green Apple グリーンアップル	NC
<input type="checkbox"/> Black Opal ブラックオパール	NC	<input type="checkbox"/> Hot Sparkle Pink ホットスパークルピンク	NC
<input type="checkbox"/> Blue Opal ブルーオパール	NC	<input type="checkbox"/> Mauve Pink モーヴピンク	NC
<input type="checkbox"/> Candy Blue キャンディブルー	NC	<input type="checkbox"/> Rootbeer ルートビア	NC
<input type="checkbox"/> Candy Purple キャンディパープル	NC	<input type="checkbox"/> Sparkle Silver スパークルシルバー	NC
<input type="checkbox"/> Candy Red キャンディレッド	NC	<input type="checkbox"/> Sunrise Orange サンライズオレンジ	NC
<input type="checkbox"/> Electric Blue エレクトリックブルー	NC	<input type="checkbox"/> Titanium チタン	NC
<input type="checkbox"/> Evergreen エバーグリーン	NC	<input type="checkbox"/> Yellow イエロー	NC

Custom Frame Color カスタムフレームカラー		
<input type="checkbox"/> Desert Camouflage デザート・カモフラージュ		¥71,000
<input type="checkbox"/> Mossy Oak Camouflage モッシーオーク・カモフラージュ		¥71,000
<input type="checkbox"/> Stars & Stripes 星条旗柄		¥71,000
<input type="checkbox"/> Zebra (Choose above base color) Std with White unless above base paint is chosen NA w/ Black ゼブラ (上記よりベースとなる色を選択ください)未選択時標準ホワイト。ブラックは選択不可		¥71,000

Additional Options Through Built for Me 他のオプション B4M特注
 To inquire about any unique customization for Quicke products, contact: Quicke 製品その他の特別注文はお問合せください。



- Commonly Requested Options Include よくご注文頂くオプション:**
- ✓ Frog Legs フロッグレッグ
 - ✓ Longer Wheel Lock Extensions 延長ブレーキ
 - ✓ Reverse Configuration 逆向き組み立て
 - ✓ Dual Mount Wheel Locks - Attendant Foot Lock
デュアルマウントブレーキ - 介助者用フットロック
 - ✓ Dynamic Back on Frame Depth up to 20" ダイナミックバック 奥行20"まで
 - ✓ 23" & 24" Seat Widths 23" & 24" シート幅

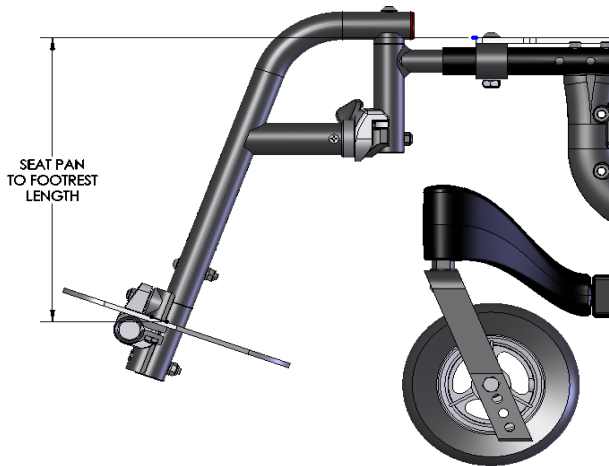
Matte Frame Color マットフレームカラー		
<input type="checkbox"/> Matte Black マット ブラック		NC無料オプション
<input type="checkbox"/> Matte Black Cherry マット ブラックチェリー		NC無料オプション
<input type="checkbox"/> Matte Electric Blue マット エレクトリックブルー		NC無料オプション
<input type="checkbox"/> Matte Evergreen マット エバーグリーン		NC無料オプション
<input type="checkbox"/> Matte Purple マット パープル		NC無料オプション

10. APPENDIX 参考

Lower Leg Length Matrix 下腿長一覧表

Front seat height must be at least 2" taller than lower leg length on all swing in/out hangers. Front seat height must be at least 2" taller than maximum lower leg length on all front mount hangers. 全てのスイングイン/アウトハンガーで、前座高は最低でも下腿長より2" 高くなくてはなりません。全てのフロントマウントハンガーで、前座高は最低でも最大下腿長より2" 高くなくてはなりません。

Hanger	Extension	Seat Pan to Top of Footrest		Min Allowable FSH
		Min	Max	
70° Front Mount	No Ext	3 1/2	9	11 1/2
	2"	3 1/2	11 1/2	13 1/2
	4"	3 1/2	13 1/2	15 1/2
80° Front Mount	No Ext	3 1/2	9 1/2	11 1/2
	2"	3 1/2	12	14
	4"	3 1/2	14	16
90° Front Mount	No Ext	3	9	11 1/2
ELR Front Mount	No Ext	3	7	10 1/2
60° Swing In/Out	Short	9	12 1/2	12 1/2
	Med	9	14 1/2	12 1/2
	Long	11 1/2	16	14 1/2
70° Swing In/Out	Short	10 1/2	15 1/2	12 1/2
	Med	10 1/2	17 1/2	13
	Long	13 1/2	19	15
80° Swing In/Out	Short	11	14 1/2	13
	Med	11	16 1/2	13
	Long	13	18	15
ALR	Short	8 1/2	15	10 1/2
	Med	10	17	12
	Long	12	19	14
ELR Ext. Mount	Short	8	14 1/2	10
	Medium	9 1/2	16 1/2	11 1/2
	Long	11 1/2	18 1/2	13 1/2



サンライズメディカルジャパン株式会社
 〒349-1145 埼玉県加須市間口456番地1