



★Quickie SR45™
2023年4月

クイッキー エスアール45

2023_V1

サンライズメディカルジャパン株式会社

〒349-1145

埼玉県加須市間口456番地1

order@sunrisemedical.jp

TEL : 0480-31-6480

販売店様 ご記入欄

発注年月日： 御社名： ご担当者：
住所： 電話番号：

1-サー-氏名 (漢字)			
よみがな (ローマ字)	Mr. / Ms.		
	身長	cm	体重 kg
障がい名 (任意)			
障がいレベル (任意)			

ご担当者Tel または Email : _____

送付先情報 ※上記と異なる場合のみ

送付先名 : _____

送付先住所 : _____

送付先電話番号 : _____

✓ Definition 詳細 Price 価格 ✓ Definition 詳細 Price 価格

1. FRAME フレーム

Base Model ベースモデル	
<input type="checkbox"/> Quickie SR45 クイッキー SR45 ★	¥426,500
※標準シートパン、シングルポスト高さ調整式アームレスト、転倒防止ホイール(ペア)、コンポジットフットプレートが含まれています	

Frame Options フレームオプション	
<input type="checkbox"/> Standard Base and Seat Frame Maximum Weight: 265 lbs. 標準ベース&シートフレーム 耐荷重:120kg	NC無料オプション

Transit 車載時固定用フック	
<input type="checkbox"/> Transit Option 車載時固定用フック	¥53,850

Power Tilt 電動テイルト	
Power Tilt (W/ Attendant & Tilt Cntrl) 電動テイルト (介助者用コントロール & テイルト操作込み)	
<input type="checkbox"/> Tilt Control mounts to armrest アームレストへのテイルト操作取付	¥419,100
<input type="checkbox"/> Left 左	<input type="checkbox"/> Right 右 (Rear Facing 後ろ向き)

Tilt Release テイルト操作(介助者から見て)	
<input type="checkbox"/> Backrest Dual Trigger Cable Release バックポスト両手レバー操作	NC無料オプション
<input type="checkbox"/> Foot Tilt Release Mounted on Right Side of frame フットリリース(片足操作) フレームの右側に取付	¥8,400

Tilt Angle テイルト角度	
<input type="checkbox"/> 0° to 45°	NC無料オプション

★ = 完成用部品認定製品または含まれる



Quickie SR45 shown with the JAY® J3™ backrest and JAY® 3™ cushion.

Quickie SR45 に JAY® J3™ バックと JAY® 3™ クッション を使用



Quickie SR45 features IRIS™ (Intelligent Rotation In-Space) technology.

IRIS™ (インテリジエント ローテーション イン スペース) 技術を搭載した Quickie SR45

2. SIZE / SEATING サイズ / シーティング

Frame Width フレーム幅	
<input type="checkbox"/> 14"	NC無料オプション
<input type="checkbox"/> 15"	NC無料オプション
<input type="checkbox"/> 16"	NC無料オプション
<input type="checkbox"/> 17"	NC無料オプション
<input type="checkbox"/> 18"	NC無料オプション
<input type="checkbox"/> 19"	NC無料オプション
<input type="checkbox"/> 20"	¥83,850

Seat Type シートタイプ		
<input type="checkbox"/> Standard Seat Pan	標準シートパン	NC無料オプション
<input type="checkbox"/> Omit Seat Pan	シートパンなし	NC無料オプション

JAY Cushions (Optional) JAY クッション (オプション)		
To order any JAY cushions on-chair, please see JAY Price List. Cushion name or part number must be filled out with desired width & depth. Jay クッション同時注文時は価格表をご参照。詳細下記記入		
JAY Bundled Cushion Jayと車いすを同時購入		
<input type="checkbox"/> Cushion Name or Part #:クッション名/パーツ番号#		Price List 価格表
Width幅 (in.インチ):	Depth 奥行 (in.インチ):	

Frame Depth Set Up (Fill out either A or B) フレーク奥行設定 (AかBを選んでご記入ください)

A. Setup By QUICKIE QUICKIEによる設定

A. Desired Seat Depth 必要なシート奥行	
See Figure 1 for pricing, Figure 2, Dimension A for measurement (価格は図表1、Aの長さは図表2を参照)	
<input type="checkbox"/> 14"	NC無料オプション
<input type="checkbox"/> 15"	NC無料オプション
<input type="checkbox"/> 16"	NC無料オプション
<input type="checkbox"/> 17"	Figure図表1.1
<input type="checkbox"/> 18"	Figure図表1.1
<input type="checkbox"/> 19"	Figure図表1.1
<input type="checkbox"/> 20"	Figure図表1.1
<input type="checkbox"/> 21"	Figure図表1.1
<input type="checkbox"/> 22"	Figure図表1.1

B. Setup By DEPTH 奥行による設定

B. Frame Depth Range フレーム奥行範囲			
<input type="checkbox"/> Short Seat Frame 14"-18"	ショート	シートフレーム14"-18"	NC無料オプション
<input type="checkbox"/> Medium Seat Frame 16"-20"	ミディアム	シートフレーム16"-20"	NC無料オプション
<input type="checkbox"/> Long Seat Frame 18"-22"	ロング	シートフレーム18"-22"	NC無料オプション

B. Frame Depth フレーム奥行		
<input type="checkbox"/> 14" recommend short seat frame	ショートシートフレーム推奨	NC無料オプション
<input type="checkbox"/> 15" recommend short seat frame	ショートシートフレーム推奨	NC無料オプション
<input type="checkbox"/> 16" recommend short seat frame	ショートシートフレーム推奨	NC無料オプション
<input type="checkbox"/> 17" recommend short seat frame	ショートシートフレーム推奨	NC無料オプション
<input type="checkbox"/> 18" recommend medium seat frame	ミディアムシートフレーム推奨	NC無料オプション
<input type="checkbox"/> 19" recommend medium seat frame	ミディアムシートフレーム推奨	NC無料オプション
<input type="checkbox"/> 20" recommend long seat frame	ロングシートフレーム推奨	¥92,100
<input type="checkbox"/> 21" recommend long seat frame	ロングシートフレーム推奨	¥92,100
<input type="checkbox"/> 22" recommend long seat frame	ロングシートフレーム推奨	¥150,900

A. User's Seated Height ユーザーの座高	
See Figure 2, Dimension B. Distance from seat surface to top of the head. 図表2参照。Bの長さはシート表面から頭頂部まで。	
<input type="checkbox"/> Less than 37" 37"未満	NC無料オプション
<input type="checkbox"/> 37" or Greater 37"以上	NC無料オプション

Figure図表1

Desired Seat Depth 奥行	3	2	1	Flush	-1	-2
	14"	NC	NC	NC	NC	N/A
15"	NC	NC	NC	NC	N/A	N/A
16"	NC	NC	NC	NC	NC	N/A
17"	\$550	NC	NC	NC	NC	NC
18"	\$550	\$550	NC	NC	NC	NC
19"	\$900	\$550	\$550	NC	NC	NC
20"	N/A	\$900	\$550	\$550	NC	NC
21"	N/A	N/A	\$900	\$550	\$550	NC
22"	N/A	N/A	N/A	\$900	\$550	\$550

A. Top of Cushion to Seat Rail クッション上部表面からシートレールまで

See FIGURE 3 Dimensions A & B. This measurement is taken from the top of the cushion to the upper surface of the seat rail. If the cushion has a wedged shape and/or has significant lateral pelvic contour, then determine the height of the cushion at the point where the ischial tuberosities would contact (not immerse) the cushion surface. 図表3 A&B 参照。これはクッションの上部表面からシートレールの上部表面を測っています。もしクッションの形状が深い場合と/や骨盤側面の形状が大きい場合は、座骨が接触する(沈み込むのではなく)位置で測ってください。

<input type="checkbox"/> 2 1/2" or Greater	2 1/2" 以上	NC無料オプション
<input type="checkbox"/> Less than 2 1/2"	2 1/2" 未満	NC無料オプション
<input type="checkbox"/> Below Seat Rail	シートレールより下	NC無料オプション

Figure 図表2

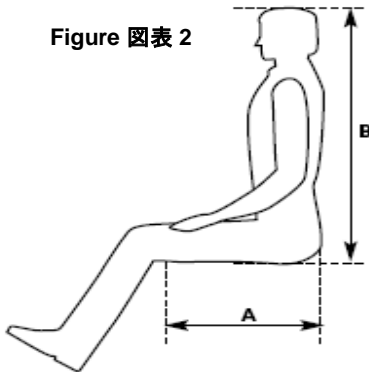
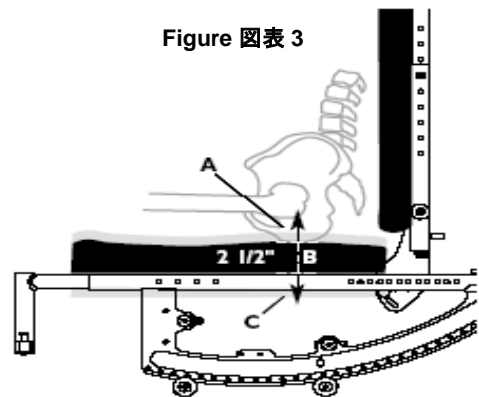


Figure 図表3



3. CASTERS / SEAT HEIGHT キャスター / 座面高

Rear Wheel Size リアホイールサイズ	CASTER SIZE キャスターサイズ					
	□ 4	□ 5	□ 6	□ 8x1	□ 8x1.5	□ 8x2
□ 12"		□ 16.0	□ 16.0			
		□ 16.5	□ 16.5			
		□ 17.0	□ 17.0			
		□ 17.5	□ 17.5	□ 17.5	□ 17.5	□ 17.5
□ 12" Low Poly ローポリ		□ 15.0				
		□ 15.5	□ 16.0			
		□ 16.0	□ 16.5			
		□ 16.5	□ 17.0			
□ 16"	□ 14.0	□ 15.0				
	□ 15.0	□ 17.0	□ 17.0			
		□ 17.5	□ 17.5	□ 17.5	□ 17.5	□ 17.5
		□ 18.0	□ 18.0	□ 18.0	□ 18.0	
		□ 18.5	□ 18.5	□ 18.5	□ 18.5	□ 18.5
					□ 19.0	
□ 20"		□ 16.0	□ 16.0			
		□ 16.5	□ 16.5			
		□ 17.0	□ 17.0		□ 17.5	
		□ 17.5	□ 17.5	□ 19.5	□ 20.0	□ 17.5
			□ 19.5	□ 20.0	□ 20.5	□ 19.5
□ 22"		□ 16.5	□ 16.5			
		□ 17.0	□ 17.0		□ 17.5	
		□ 17.5	□ 17.5	□ 17.5	□ 18.0	□ 17.5
		□ 18.0	□ 18.0	□ 18.0	□ 18.5	
□ 24"		□ 17.5	□ 17.5	□ 17.5	□ 18.0	
		□ 18.0	□ 18.0	□ 18.0	□ 18.5	□ 17.5
		□ 18.5	□ 18.5	□ 18.5	□ 19.0	□ 18.5
		□ 19.0	□ 19.0	□ 19.0	□ 19.5	

Casters キャスター		
<input type="checkbox"/> 4" x 1.25" Semi Pneumatic	4" x 1.25" セミニユマティック	NC無料オプション
<input type="checkbox"/> 5" Low Profile Polyurethane	5" 薄型ポリ	NC無料オプション
<input type="checkbox"/> 5" X 1.5" Semi Pneumatic	5" X 1.5" セミニユマティック	¥14,400
<input type="checkbox"/> 6" Polyurethane	6" ポリ	NC無料オプション
<input type="checkbox"/> 6"x 1.5" Semi Pneumatic	6"x 1.5" セミニユマティック	¥14,400
<input type="checkbox"/> 8" Polyurethane	8" ポリ	NC無料オプション
<input type="checkbox"/> 8"x 1.5" Semi Pneumatic	8"x 1.5" セミニユマティック	¥14,400
<input type="checkbox"/> 8"x 2" Pneumatic	8"x 2" 空気入り	¥24,300
<input type="checkbox"/> 8"x 2" Pneumatic w/Insert	8"x 2" エアレスインサート (ノーパンクタイヤ)	¥41,850

4. REAR WHEELS / SEAT HEIGHT リアホイール / 座面高

Rear Wheel リアホイール(後輪)		
<input type="checkbox"/> 12" Mag Wheel	12" マグホイール	NC無料オプション
<input type="checkbox"/> 16" Mag Wheel	16" マグホイール	NC無料オプション
<input type="checkbox"/> 20" Mag Wheel	20" マグホイール	NC無料オプション
<input type="checkbox"/> 22" Mag Wheel	22" マグホイール	NC無料オプション
<input type="checkbox"/> 24" Mag Wheel	24" マグホイール	NC無料オプション

Handrim ハンドリム		
12" & 16" wheels not available with handrims. 12" & 16" ホイールはハンドリム不可		
<input type="checkbox"/> Aluminum Anodized	アルミニウム アノダイズド	NC無料オプション
<input type="checkbox"/> Plastic Coated	プラスチック コート	¥18,450
<input type="checkbox"/> Omit Handrim	ハンドリムなし	NC無料オプション

Rear Wheel Tire リアホイール(後輪)タイヤ		
<input type="checkbox"/> Full Polyurethane	N/A with 12" and 16" フルポリ 12" と 16" 併用不可	NC無料オプション
<input type="checkbox"/> Low Polyurethane	Only available with 12" Mag Wheel ローポリ 12" マグホイールのみ可	NC無料オプション
<input type="checkbox"/> Pneumatic	空気入り	NC無料オプション
<input type="checkbox"/> Pneumatic Airless Insert	エアレスインサート(ノーパンクタイヤ)	¥14,400

Axle 車軸		
<input type="checkbox"/> Quick Release	クイックリリース	NC無料オプション
<input type="checkbox"/> Threaded	ねじ式	¥4,200

5. WHEEL LOCKS ブレーキ

Wheel Lock ブレーキ		
<input type="checkbox"/> Push To Lock	プッシュブレーキ	NC無料オプション
<input type="checkbox"/> Rear Foot Operated Wheel Lock	フットブレーキ(後部)	¥12,600
<input type="checkbox"/> Omit Wheel Lock	ブレーキなし	NC無料オプション

Wheel Lock Extension Handle ブレーキ延長ハンドル		
Not available with rear foot operated wheel lock フットブレーキと併用不可		
<input type="checkbox"/> Extension Handle (Pair)	延長ハンドル(左右一組)	¥12,600

6. HANGER AND FOOTREST ハンガー & フットレスト

Hanger ハンガー

Front mount hangers only available w/ Alum angle adj footplates
 フロントマウントハンガーはアルミ角度調整式フットプレートのみ可

<input type="checkbox"/> 70° Swing In/Swing Out -Ext. Mount 70° スイングイン/アウト 延長マウント	NC無料オプション
<input type="checkbox"/> 70° Swing In/Swing Out -Front Mount 70° スイングイン/アウト フロントマウント	NC無料オプション
<input type="checkbox"/> 80° Swing In/Swing Out -Ext. Mount N/A with all 8" casters 80° スイングイン/アウト 延長マウント 8" キャスター併用不可	NC無料オプション
<input type="checkbox"/> 80° Swing In/Swing Out -Front Mount 80° スイングイン/アウト フロントマウント	NC無料オプション
Articulating Hanger アーティキュレーティングハンガー N/A w/ Platform Flip Up and Alum Angle Adj Front Mount footplates. プラットフォームフリップアップとアルミ角度調整式フロントマウントフットプレート併用不可	¥61,950
Elevating Hanger - Ext Mount N/A w/ Platform Flip Up and Alum Angle Adj Front Mount footplates. エレベーターハンガー延長マウント プラットフォームフリップアップとアルミ角度調整式フロントマウントフットプレート併用不可	¥52,800
Elevating Hanger- Front Mount Only available w/ front mount alum angle adj footplates and 14"-22" width エレベーターハンガーフロントマウント フロントマウントアルミ角度調整式と14"-22" 幅のみ可	¥52,800
<input type="checkbox"/> Omit Hanger ハンガーなし	NC無料オプション

Articulating / Elevating Hanger Cover アーティキュレーティング/エレベーターハンガーカバー

<input type="checkbox"/> Neoprene Cover ネオプレン カバー	¥57,000
<input type="checkbox"/> Gel Pad Cover ゲルパッド カバー	¥67,050

Extension Tube (NA w/ Front Mount Hangers) 延長チューブ (フロントマウント不可)

See lower leg length matrix 下腿長一覧表参照

<input type="checkbox"/> Short (N/A with ELR) ショート (エレベーターハンガー不可)	NC無料オプション
<input type="checkbox"/> Medium ミディアム	NC無料オプション
<input type="checkbox"/> Long ロング	NC無料オプション

Lower Leg Length Range Matrix 下腿長一覧表

Hanger	Ext Tube	Footplate		
		Composite	Alum Angle Adj	Aluminum
		70° Swing In/Out	Short 10.0" - 14.0"	10.2" - 14.1"
	Medium 11.0" - 15.9"	11.1" - 16.0"	NA	
	Long 12.9" - 17.8"	13.0" - 17.9"	NA	
80° Swing In/Out	Short 9.9" - 11.0"	10.1" - 13.7"	NA	
	Medium 11.0" - 15.5"	11.1" - 15.7"	NA	
	Long 12.7" - 17.3"	12.9" - 17.4"	NA	

All values are ± 0.25" and based on flat seat heights and do not account for the minimum 2" ground clearance or footplate thickness. Full range not available with all seat heights. ELR measurements taken with ELR fully

Front Mount Extension Tubes (NA w/ Extension Mount Hangers)
 フロントマウント延長チューブ (延長マウントハンガー併用不可)

Optional, not required for Front Mount Hangers.
 オプション、フロントマウントハンガーには必要なし

<input type="checkbox"/> 2"	¥9,150
<input type="checkbox"/> 4" N/A w/14", 15" Seat To Floor Ht, N/A w/80° Hangers & 8" casters 座面高14",15" 不可。80° ハンガー& 8" キャスターと併用不可	¥9,150

Hanger Mount				
Ext	None	2"	4"	
70°	3.1" - 8.8"	3.1" - 11.1"	3.1" - 13.0"	
80°	3.3" - 9.2"	3.3" - 11.7"	3.3" - 13.7"	
90°	2.7" - 8.7"	2.7" - 11.2"	2.7" - 13.2"	

Hanger Mounts ハンガー取付

Possible interference with 80°&90° hangers. 80° & 90° ハンガーと干渉する恐れ有り

<input type="checkbox"/> Standard Hanger Mount 標準ハンガー取付	STD標準
<input type="checkbox"/> 1" Offset Hanger Mount 1"オフセットハンガー取付	¥5,100

Footplates フットプレート

Heel loop not included, see Footplate Options section below

ヒールループは含まれていません。フットプレートのオプションをご覧ください

<input type="checkbox"/> Composite コンポジット	NC無料オプション
<input type="checkbox"/> Aluminum Only Avail w/ Elevating Legrest アルミニウム エレベーターレグレストのみ可	NC無料オプション
<input type="checkbox"/> Aluminium Angle Adjustable アルミニウム角度調整式	¥31,800

Footplate Options フットプレートオプション

<input type="checkbox"/> Heel Loops ヒールループ	¥6,750
<input type="checkbox"/> Toe Loops (pair) Only Avail w/ Angle Adj. Footplate トゥーループ(左右一組) 角度調整式フットプレートのみ可	¥3,150

Hanger	Extension	Seat Sling to Top of Footrest		Min Allowable FSH
		Min	Max	
ALR	Short	8 1/2	16	10 1/2
	Med	10	18	12
	Long	12	20	14
ELR Ext. Mount	Short	8	14 1/2	10
	Med	8	16 1/2	10
	Long	9 1/2	18 1/2	11 1/2
ELR Front Mount	No Ext (top hole)	3 1/2	7 1/2	5 1/2
	2" ext tube	7 1/4	10 1/4	9 1/4
	4" ext tube	9 1/4	12 1/4	11 1/4
	6" ext tube	11 1/4	14 1/4	13 1/4

7. BACKREST / SEATING バックサポート / シーティング

Backrest Type バックサポートタイプ

<input type="checkbox"/> Non Folding Backrest N/A with Height Adjustable Back 固定式バックサポート 高さ調整式バックと併用不可	NC無料オプション
<input type="checkbox"/> Folding Backrest N/A with Reclining Backrest 折りたたみ式バックサポート リクライニングバックサポートと併用不可	¥8,400

Backrest Options バックサポートオプション

<input type="checkbox"/> Removable Extension 着脱式延長 N/A with Height adj. back with adjustable stroller handle. 高さ調整式バックと調整式ストローラーハンドルと併用不可	¥14,400
---	---------

JAY J3 Back JAY J3バック

<input type="checkbox"/> JAY J3 Back JAY J3 バック	See OF注文书参照
---	-------------

Backpost Style - Select only one option within A, B, or C
 バックポストスタイル - A, B, C から1つお選びください

A. Stroller Handle Backpost (Fixed) ストローラーハンドルバックポスト(固定式)

Folding Backrest adds 1" to the listed values. 折りたたみ式バックの場合下記の値より1" 増えます

<input type="checkbox"/> Low (18") ロー (18")	NC無料オプション
<input type="checkbox"/> Medium (21") ミディアム (21")	NC無料オプション
<input type="checkbox"/> Tall (24") トール (24")	NC無料オプション

OR または

B. Height Adjustable Back w/ Adj. Stroller Handles 高さ調整バック 調整式ストローラハンドル付

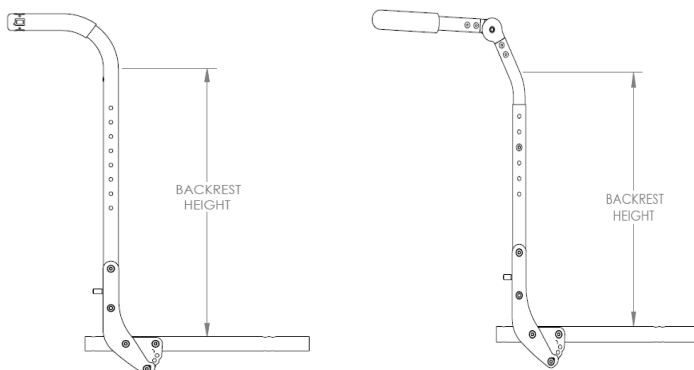
<input type="checkbox"/> Standard 15"-21" 標準 15"-21"	NC無料オプション
<input type="checkbox"/> Tall 18"-24" トール 18"-24"	NC無料オプション

OR または

C. Reclining Backrest リクライニング バックサポート

Not available with 22" Deep Frame フレーム奥行22" と併用不可

<input type="checkbox"/> Medium (21") ミディアム (21")	¥148,350
<input type="checkbox"/> Tall (24") トール (24")	¥148,350



Reclining/Fixed Handle Ht. Diagram
 リクライニング/固定式 ハンドル 高さ

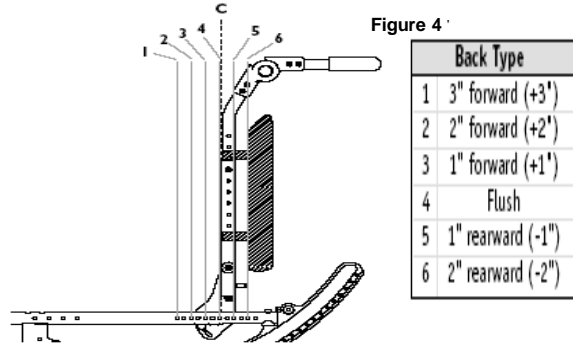
Height Adj. Handle Height Diagram
 高さ調整式ハンドル 高さ

7. BACKREST / SEATING (CONT) バックサポート / シーティング (続き)

A. Backrest Position (set up by Quickie) バックサポート位置 (Quickieによる設定)

See FIGURE 4 Dimension C. The location of the backrest surface in relation to the front of the backpost. The measurement is taken from the front surface of the backpost to the deepest area of the backrest in contact with the user's body. 図表4のC参照。バックサポート表面の位置はバックポスト前方部と関係してきます。バックポスト前方表面から背中が触れる1番深い部分を測っています。

<input type="checkbox"/> +3"	NC無料オプション
<input type="checkbox"/> +2"	NC無料オプション
<input type="checkbox"/> +1"	NC無料オプション
<input type="checkbox"/> Flush フラッシュ	NC無料オプション
<input type="checkbox"/> -1"	NC無料オプション
<input type="checkbox"/> -2"	NC無料オプション



8. ARMREST / SIDEGUARDS アームレスト / サイドガード

Armrest アームレスト

Armrests w/ Transfer Bar N/A w/ 14" Seat Depth

トランスファーバー付きアームレストは、シート奥行14"と併用不可

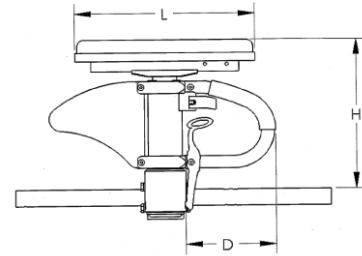
<input type="checkbox"/> Dual Post Height Adj No Transfer Bar デュアルポスト高さ調整式 トランスファーバーなし	¥42,750
<input type="checkbox"/> Dual Post Height Adj w/Transfer Bar デュアルポスト高さ調整式 トランスファーバーあり	¥44,400
<input type="checkbox"/> Dual Post Flip Back Height Adj No Transfer Bar デュアルポスト フリップバック高さ調整式 トランスファーバーなし	¥47,850
<input type="checkbox"/> Dual Post Flip Back Height Adj w/Transfer Bar デュアルポスト フリップバック高さ調整式 トランスファーバーあり	¥49,500
<input type="checkbox"/> Single Post Height Adjustable - Std シングルポスト高さ調整式 標準	NC 無料 (★)
<input type="checkbox"/> Single Post Height Adjustable - Low シングルポスト高さ調整式 ロー	NC 無料 (★)
<input type="checkbox"/> Omit Armrest アームレストなし	NC無料オプション

Armpad アームパッド

<input type="checkbox"/> Desk デスク	NC無料オプション
<input type="checkbox"/> Full フル	NC無料オプション

Armrest Receiver (Single Post Height Adjustable Only)
アームレストレシーバー (シングルポスト高さ調整式のみ可)

<input type="checkbox"/> Low ロー	NC無料オプション
<input type="checkbox"/> Std 標準	NC無料オプション



Armrest Matrix for Single Post シングルポストアームレスト一覧表

Armrest Size アームレストサイズ	Transfer Tube Length トランスファーチューブ長さ D	Receiver レシーバー	H Range 範囲	Pad Length パッド長 L	
				Desk デスク	Full フル
STD	8"	STD	10 3/4" to 15 3/4"	10 1/4"	14"
		LOW	8 3/4" to 13 3/4"		
LOW	5 1/4"	STD	9" to 13"	10 1/4"	14"
		LOW	7 1/4" to 11 1/4"		

9. KEY OPTIONS AND ACCESSORIES 主なオプション&アクセサリ

Anti Tips 転倒防止

<input type="checkbox"/> Anti Tips (Pair) 転倒防止(左右一組)	NC無料(★)
--	---------

Positioning Belt ポジショニングベルト

<input type="checkbox"/> 1.5" Auto Buckle Universal w/Clamp 1.5"自動車バックルユニバーサル金具付き	¥11,700
<input type="checkbox"/> 2" Aircraft Buckle Pad w/Clamp 2"飛行機バックルパッド&金具付き	¥19,950
<input type="checkbox"/> Positioning Belt Clamps Only ポジショニングベルト金具のみ	¥8,400

JAY Positioning JAY ポジショニング

<input type="checkbox"/> Lower Extremity S/A support JAY下肢スイングアウエイサポート	¥66,150
<input type="checkbox"/> Left 左 <input type="checkbox"/> Right Position 右	
<input type="checkbox"/> Omit Hanger ハンガーなし	¥-1,500
<input type="checkbox"/> Left 左 <input type="checkbox"/> Right 右	
<input type="checkbox"/> Pad Size パッドサイズ	NC無料オプション
<input type="checkbox"/> 6" x 8" <input type="checkbox"/> 8" x 10"	

Misc. その他

<input type="checkbox"/> Black Utility Backpack バックパック ブラック	¥12,600
<input type="checkbox"/> Tilt Stops ティルトストップ	¥5,100
<input type="checkbox"/> Quickie Water Bottle & Holder Quickie水筒&ホルダー	¥9,150

★ = 完成用部品認定製品または含まれる

10. COLOR カラー

Standard Frame Colors 標準フレームカラー

<input type="checkbox"/>	Aztec Gold	アズテックゴールド	NC無料オプション
<input type="checkbox"/>	Black (NA as base w/Zebra)	ブラック(ゼブラのベース不可)	NC無料オプション
<input type="checkbox"/>	Black Cherry	ブラックチェリー	NC無料オプション
<input type="checkbox"/>	Black Opal	ブラックオパール	NC無料オプション
<input type="checkbox"/>	Blue Opal	ブルーオパール	NC無料オプション
<input type="checkbox"/>	Candy Blue	キャンディーブルー	NC無料オプション
<input type="checkbox"/>	Candy Purple	キャンディーパープル	NC無料オプション
<input type="checkbox"/>	Candy Red	キャンディーレッド	NC無料オプション
<input type="checkbox"/>	Electric Blue	エレクトリックブルー	NC無料オプション
<input type="checkbox"/>	Evergreen	エバーグリーン	NC無料オプション
<input type="checkbox"/>	Glow	グロウ	NC無料オプション
<input type="checkbox"/>	Green Apple	グリーンアップル	NC無料オプション
<input type="checkbox"/>	Hot Sparkle Pink	ホットスパークルピンク	NC無料オプション
<input type="checkbox"/>	Mauve Pink	モーヴピンク	NC無料オプション
<input type="checkbox"/>	Rootbeer	ルートビア	NC無料オプション
<input type="checkbox"/>	Sparkle Silver	スパークルシルバー	NC無料オプション
<input type="checkbox"/>	Sunrise Orange	サンライズオレンジ	NC無料オプション
<input type="checkbox"/>	Titanium Color Paint	チタンカラーペイント	NC無料オプション
<input type="checkbox"/>	Yellow	イエロー	NC無料オプション
<input type="checkbox"/>	Glossy White	グロッシューホワイト	NC無料オプション

Matte Frame Colors マットフレームカラー

<input type="checkbox"/>	Matte Black	マットブラック	NC無料オプション
<input type="checkbox"/>	Matte Black Cherry	マットブラックチェリー	NC無料オプション
<input type="checkbox"/>	Matte Electric Blue	マットエレクトリックブルー	NC無料オプション
<input type="checkbox"/>	Matte Evergreen	マットエバーグリーン	NC無料オプション
<input type="checkbox"/>	Matte Purple	マットパープル	NC無料オプション

Custom Frame Color カスタムフレームカラー

<input type="checkbox"/>	Desert Camouflage	デザート カモフラージュ	¥66,150
<input type="checkbox"/>	Mossy Oak Camouflage	モッシーオーク・カモフラージュ	¥66,150
<input type="checkbox"/>	Stars & Stripes	星条旗柄	¥66,150
<input type="checkbox"/>	Zebra (Choose above base color) Std with White unless above base paint is chosen N/A w/ Blk, Matte Black, Blk Opal, Titanium)		
<input type="checkbox"/>	ゼブラ (上記よりベースとなる色を選択ください。)未選択時標準ホワイト:ブラック、ブラックオパール、マットブラック、チタンと併用不可		¥66,150

Additional Options Through Built for Me その他のオプション B4M特注

To inquire about any unique customization for Quickie products, contact:
Quickie 製品 その他の特別注文はお問合せください。

